

ВЕДОМОСТЬ ЧЕРТЕЖЕЙ

Лист	Наименование	Примечание
АС-1	Общие данные. Техничко-экономические показатели.	
АС-2	Схема планировочной организации зем. уч. объекта.	
АС-3	Фасады. Ведомость отделки фасадов.	
АС-4	План на отм. 0,000. Экспликация помещений.	
АС-5	Спецификация окон и дверей.	
АС-6	Разрез А-А.	
АС-7	План фундаментов, сечения	
АС-8	План перекрытия.	
АС-9	План стропильной системы.	
АС-10	План крыши.	
АС-11	Типовые узлы и детали.	

ВЕДОМОСТЬ ССЫЛОЧНЫХ И ПРИЛАГАЕМЫХ ДОКУМЕНТОВ

Обозначение	Наименование	Примечание
ГОСТ 6629-88	Двери деревянные внутренние для жилых и общественных зданий	
ГОСТ 24698-81	Двери деревянные наружные для жилых и общественных зданий	
ГОСТ 11214-86	Окна и балконные двери деревянные с двойным остеклением для жилых и общественных зданий	

Проект разработан согласно требований экологических, санитарно-гигиенических, противопожарных и других норм, действующих на территории РФ, и обеспечивает безопасную для жизни и здоровья людей эксплуатацию объекта при соблюдении предусмотренных рабочими чертежами мероприятий СНиП 1.02.01-85 п.5

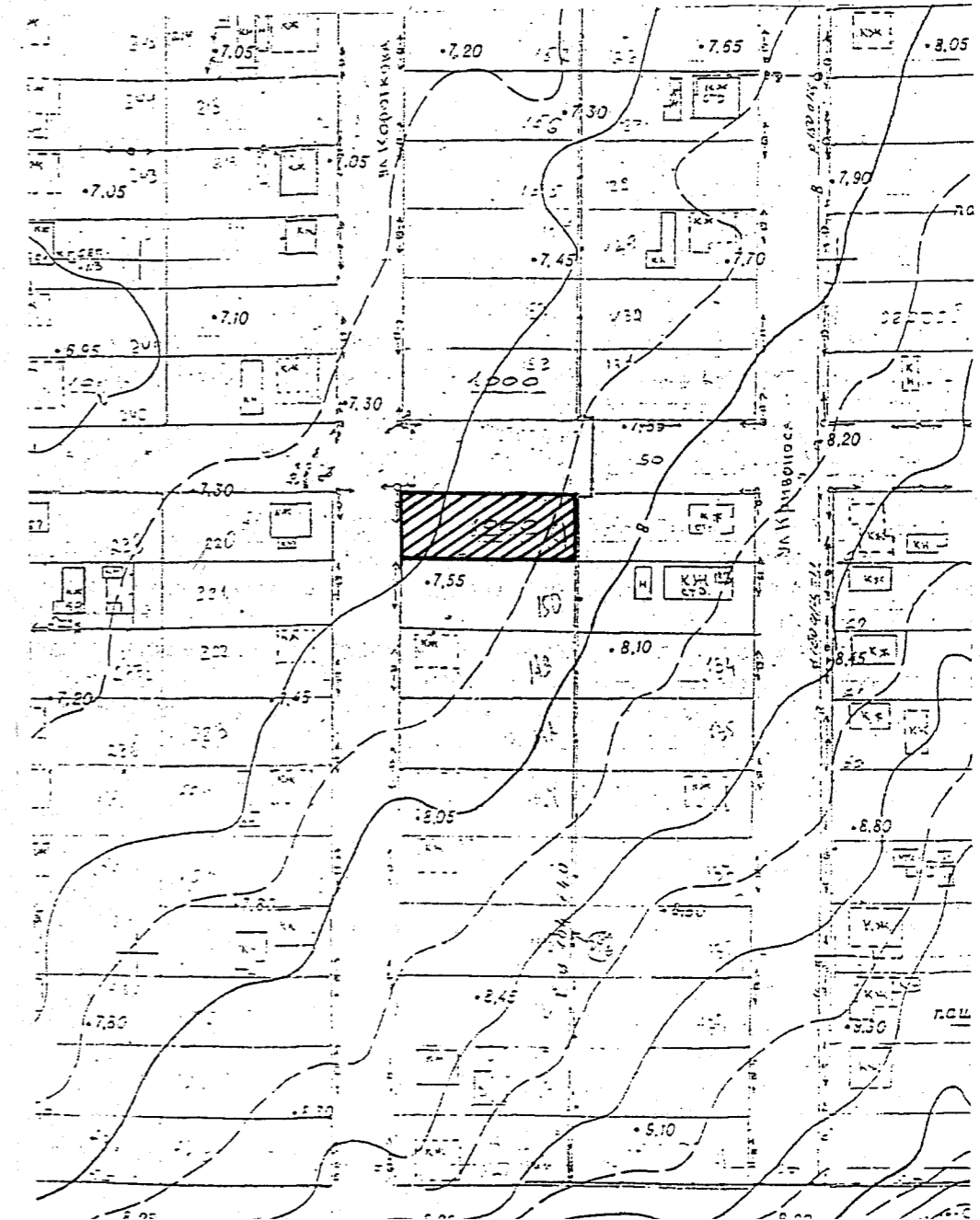
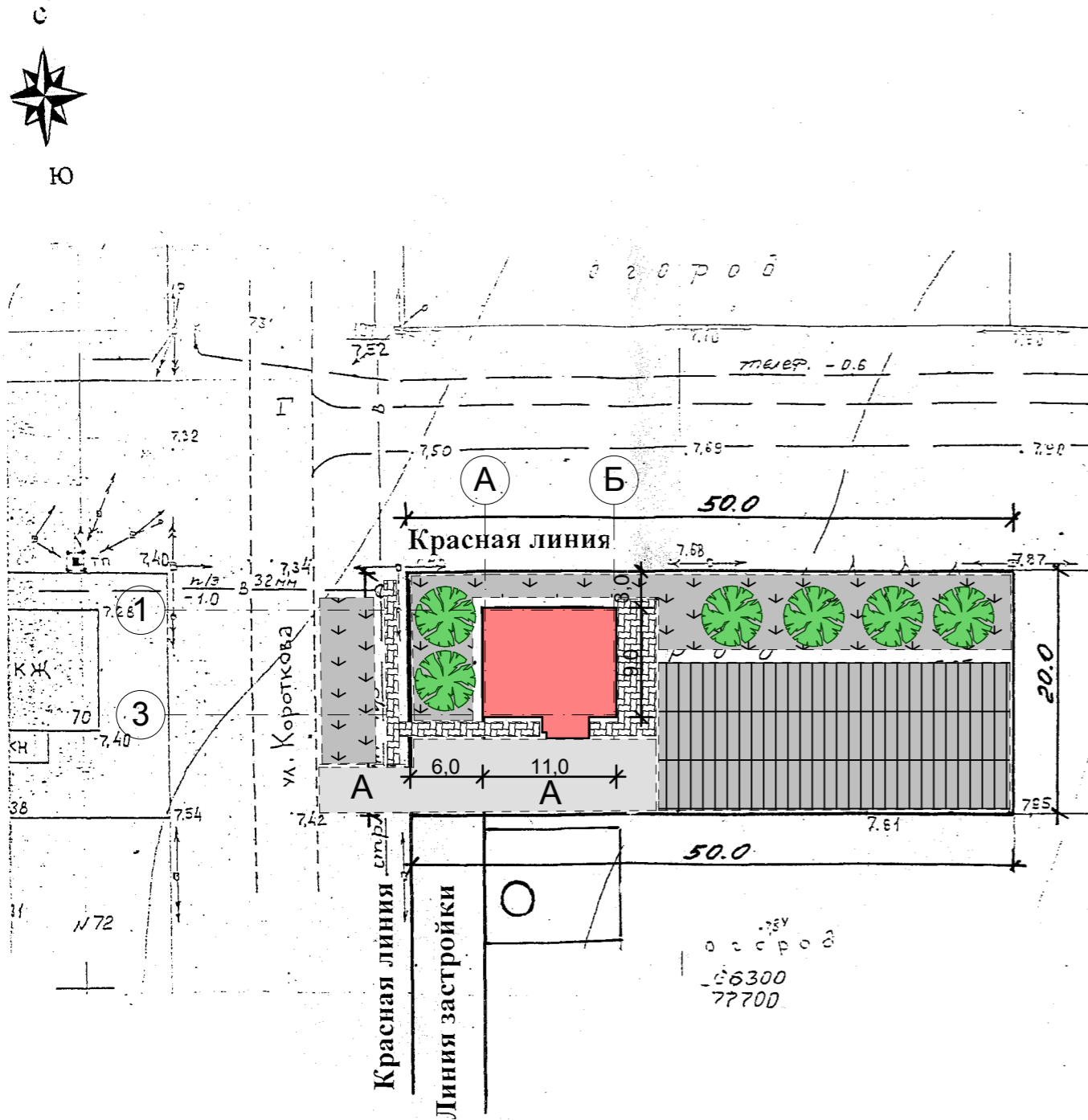
ОБЩИЕ УКАЗАНИЯ :

- Проект разработан на основании задания на проектирование и градостроительного плана земельного участка № 0000411 .
- За относительную отметку 0.000 принята отметка чистого пола.
- Климатические условия площадки строительства:
 Климатический район по СНиП 23-01-99 III Б
 Ср. температура наиб. хол. пятидн. по СНиП 23-01-99 минус 21 С
 Расчетное знач. ветрового давления по СНиП 23-01-99 0,38 кПа
 Расчетное знач. веса снегового покр.по СНиП 23-01-99 0,50 кПа
 Норм. глубина промерзания грунтов по СНиП 2.01.01.-82* 0,8 м.
 Сейсмичность района по СНиП 22-301-2004 7 баллов.
- Рельеф участка ровный спокойный, грунт. воды не встречены на глубине 4-5 м.
- Проект разработан для ведения работ в летнее время. При производстве работ в зимнее время руководствоваться соответствующими главами СНиП.
- Фундаменты - монолитный ленточный из бетона М200.
- Стены - кирпичные из обыкновенного кирпича М 75 на растворе М 50 с пластифицирующими добавками, повышающими монолитность кладки. Кладка 2 категории с временным сопротивлением осевому растяжению по неперевязанным швам Rp 1,2 кгс/м2. Гидроизоляция стен из слоя цем. раствора 1:2 толщ. 20 мм.
- Перегородки-кирпичные, армированные кладочной сеткой Ø3 Вр1 ч/з 700 мм.
- Во время кладки стен в местах примыкания перегородок к стенам предусмотреть выпуски из арматуры 2 Ø6 АI L=500 мм через 700 мм по высоте.
- Перекрытие - щиты перекрытия по деревянным балкам.
- Крыша - 2-х скатная ,асбестоцементные волнистые листы или металлопрофиль по деревянной обрешетке.







						АС 206/08			
						Объект: Жилой дом по ул. Короткова,69 в ст. Брюховецкой			
						Заказчик: Джалябов Д. И.			
Изм	№ уч.	Лист	№ док	Подпись	Дата	Стадия	Лист	Листов	
						Общие данные. Техничко-экономические показатели.	РП	1	11
Проект.		Барыбин					МУ "ОКС" <small>Брюховецкого района</small>		

Размещение рассматриваемого земельного участка
в плане ст. Брюховецкой.
М 1:2000

Схема планировочной организации земельного участка.
М 1:500

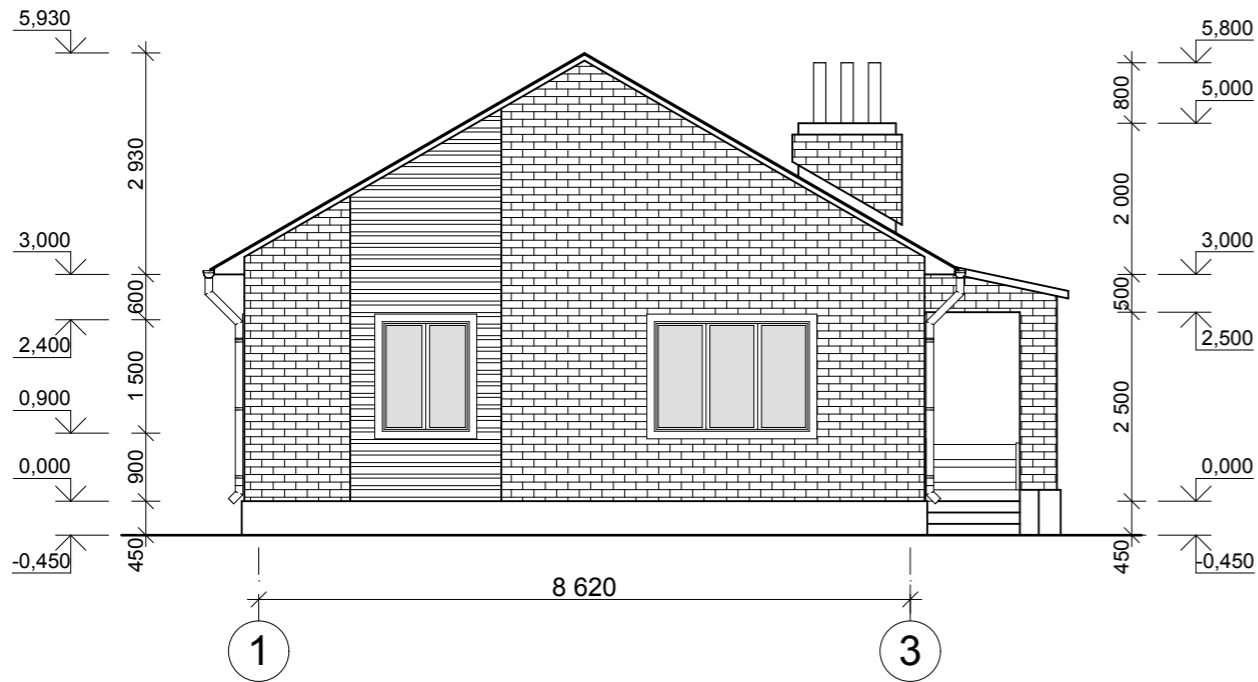


Условные обозначения :

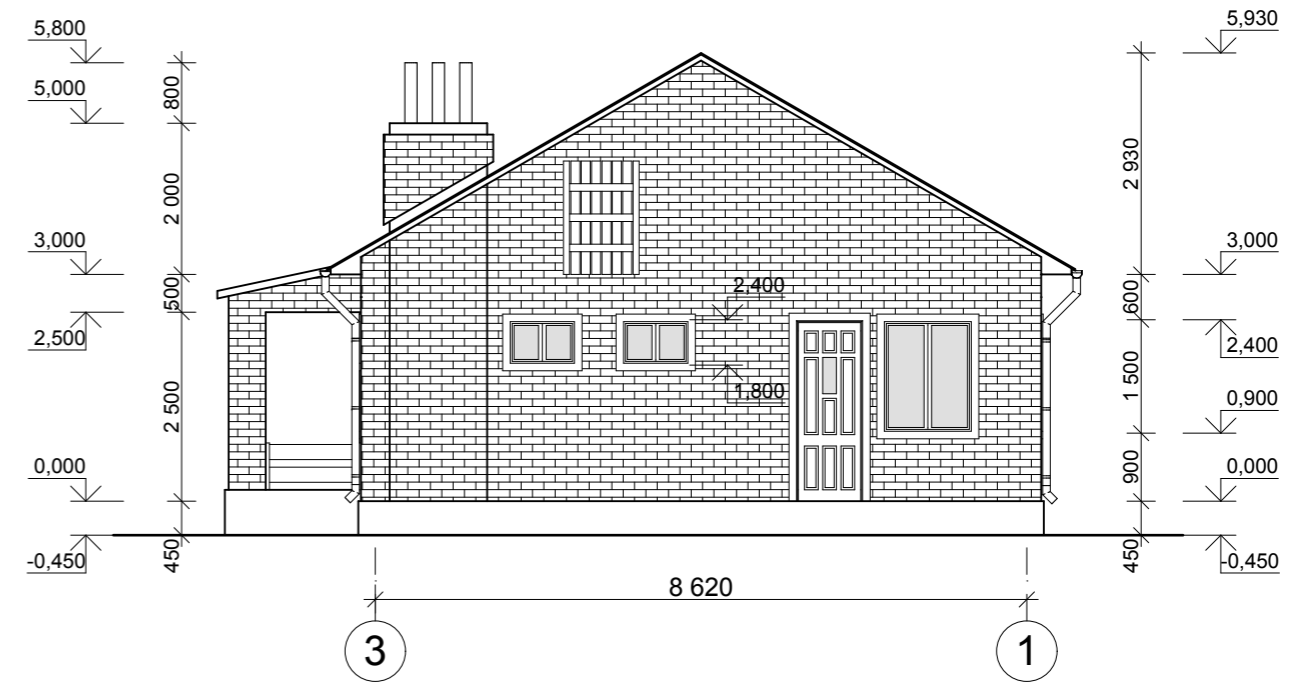
- | | | | |
|---|---------------------------------------|---|-----------|
|  | - проектируемое здание |  | - цветник |
|  | - покрытие из цементнопесчаной плитки |  | - огород |
|  | - асфальтобетонное покрытие |  | - сад |

						АС 206/08		
						Объект: Жилой дом по ул. Короткова, 69 в ст. Брюховецкой		
						Заказчик: Джалябов Д. И.		
Изм	№ уч.	Лист	№ док	Подпись	Дата	Схема планировочной организации земельного участка объекта		
						Стадия	Лист	Листов
						РП	2	11
Проект.	Барыбин					МУ "ОКС" Брюховецкого района		

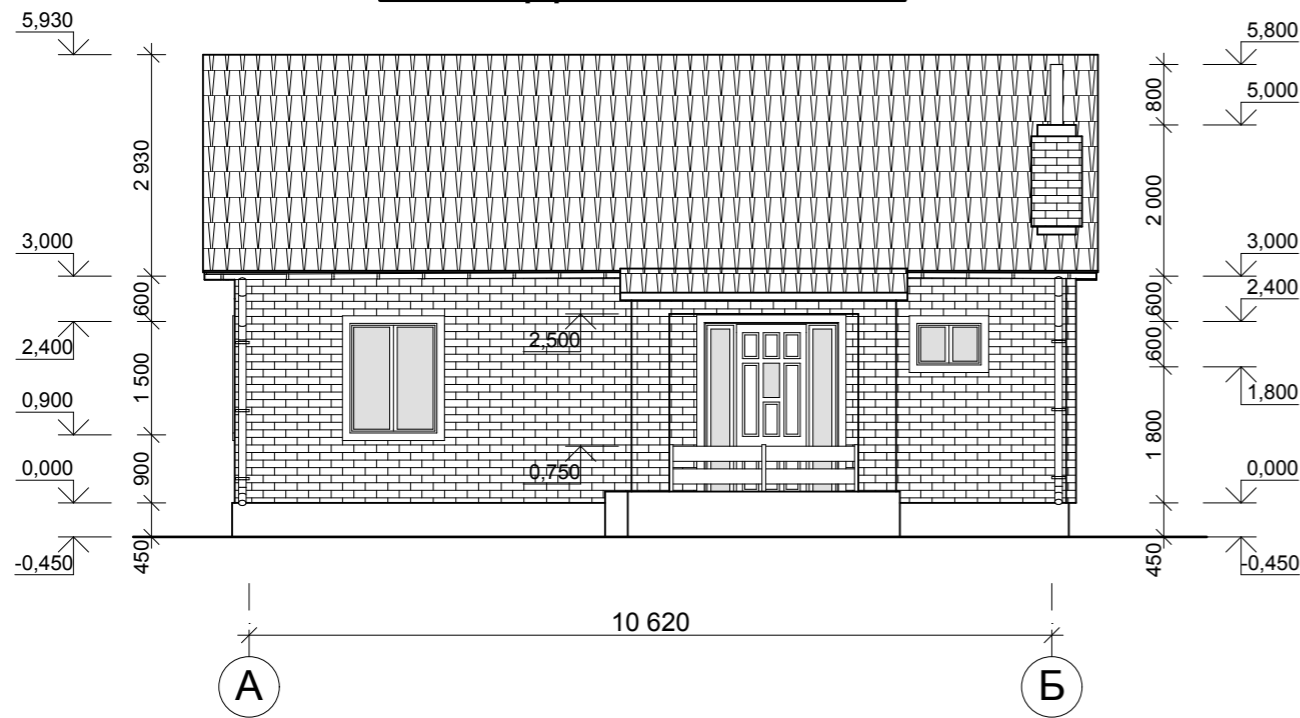
ФАСАД 1-3 М1:100



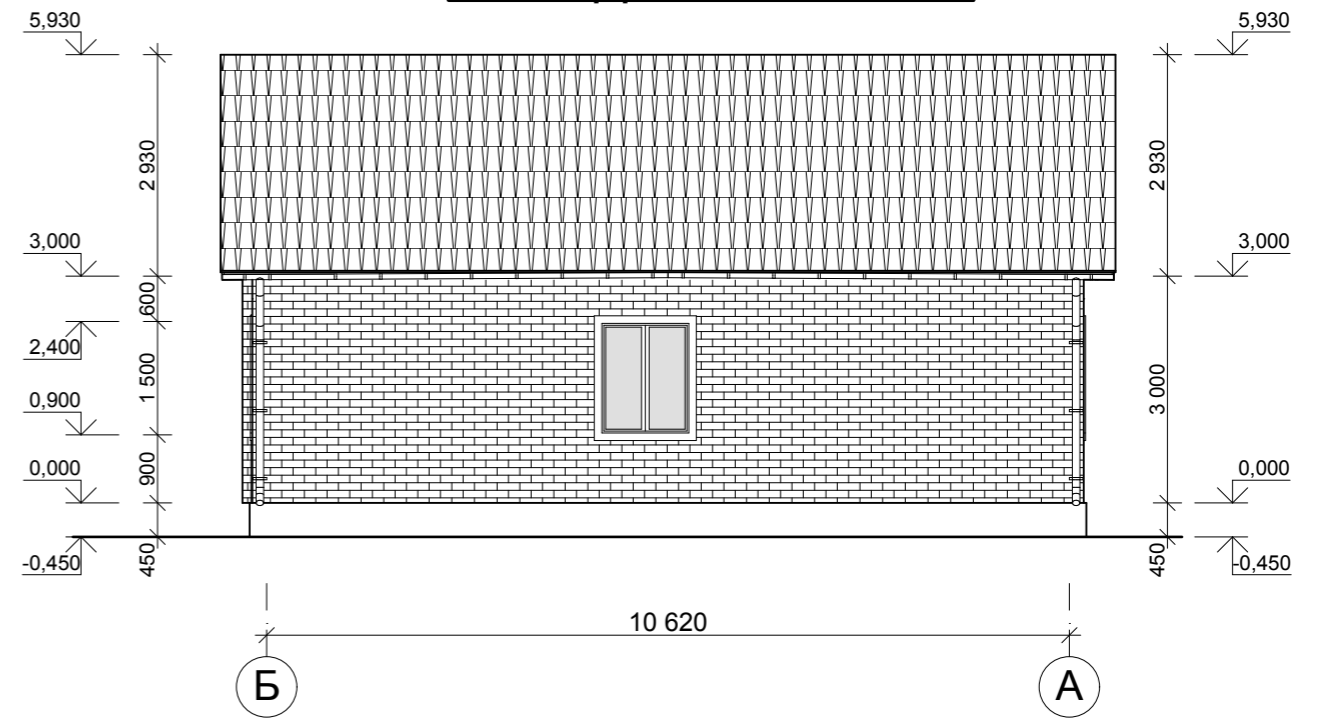
ФАСАД 3-1 М1:100



ФАСАД А-Б М1:100



ФАСАД Б-А М1:100



ВЕДОМОСТЬ ОТДЕЛКИ ФАСАДОВ

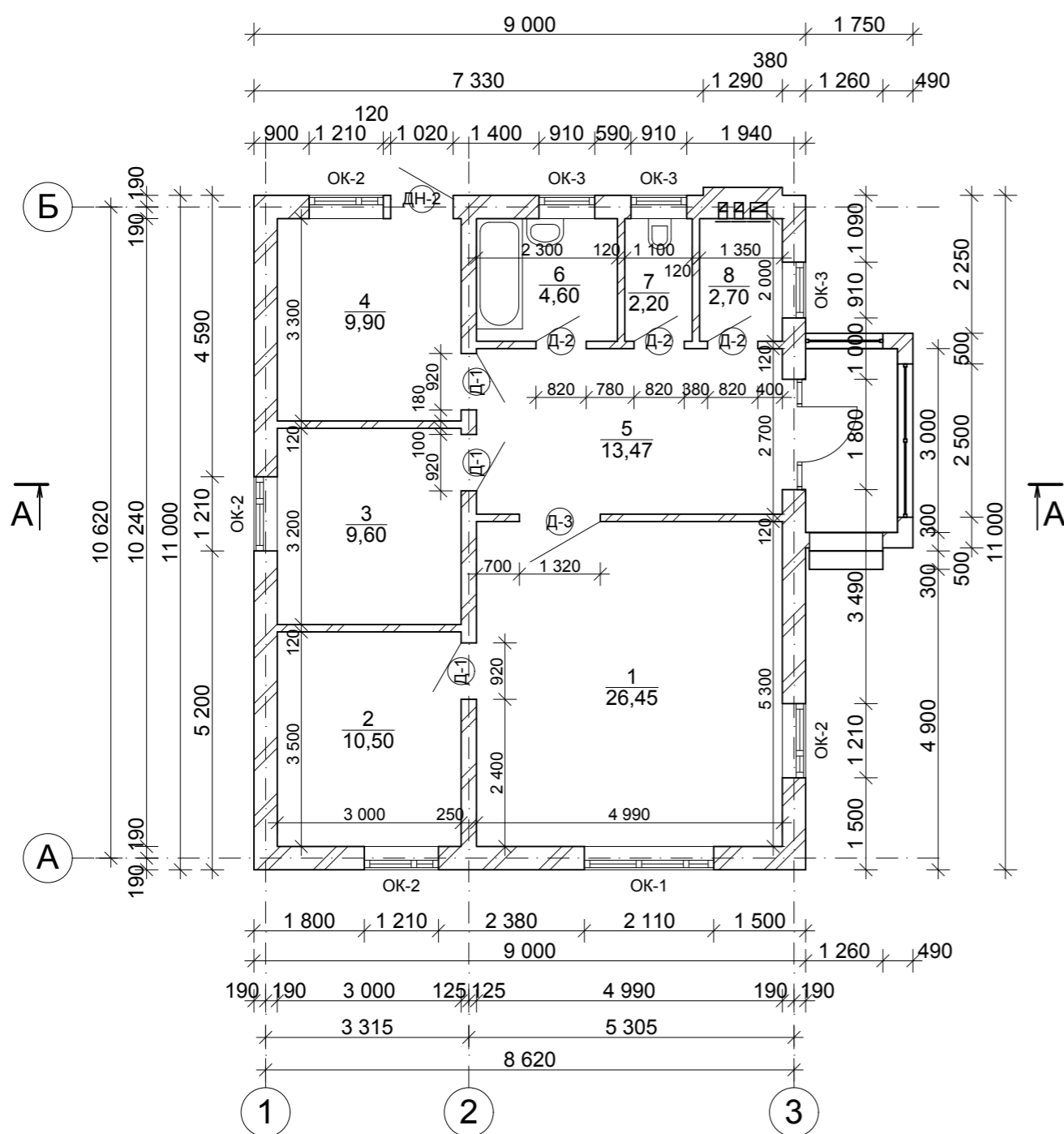
Элемент фасада	Тип отделки	Материал, способ отделки	Колер	№ по альбому	Прим.
Цоколь	1	Облиц. плиткой.			
Стены	2	Облиц. кирпич.			
Элемент стены	3	Сайдинг			
Оконные и дверные блоки	4	Окраска покрытием "Пинотекс"			

АС 206/08

Объект: Жилой дом по ул. Короткова, 69 в ст. Брюховецкой
Заказчик: Джалабов Д. И.

Изм	№ уч.	Лист	№ док	Подпись	Дата	Стадия	Лист	Листов	
						Фасады. Ведомость отделки фасадов.	РП	3	11
Проект.	Барыбин						МУ "ОКС" Брюховецкого района		

ПЛАН на отм. 0.000 М1:100



Экспликация помещений

№ пом.	Наименование	Площадь
1	Общая комната	26,45
2	Спальня	10,50
3	Детская	9,60
4	Кухня	9,90
5	Холл	13,47
6	Ванная	4,60
7	Туалет	2,20
8	Топочная	2,70
Общая площадь		79,42 м2

Примечания:

- Для кладки несущих и самонесущих стен применять кирпич полнотелый или пустотелый марки не ниже 75 с отверстиями размером до 14 мм; Штучная кладка стен должна выполняться на смешанных цементных растворах марки не ниже 25 в летних условиях и не ниже 50 - в зимних.
- В уровне перекрытий устраивать антисейсмический пояс из монолитного железобетона с непрерывным армированием, по всем продольным и поперечным стенам.
- Антисейсмический пояс (с опорным участком перекрытия) должен устраиваться, как правило, на всю ширину стены. Высота пояса должна быть не менее 150 мм, марка бетона - не ниже 150. Антисейсмические пояса должны иметь продольную арматуру 4d10 при расчетной сейсмичности 7-8 баллов.
- В сопряжениях стен в кладку укладывать арматурные сетки с общей площадью сечения продольной арматуры не менее 1 см², длиной 1,5 м через 700 мм по высоте.
- Перемычки устраивать, как правило, на всю толщину стены и заделывать в кладку на глубину не менее 350 мм. При ширине проема до 1,5 м заделка перемычек допускается на 250 мм.
- Лист читать совместно с лист № 6

ТЕХНИКО-ЭКОНОМИЧЕСКИЕ ПОКАЗАТЕЛИ

Общая площадь -	79,42 м2
Жилая площадь-	46,55 м2
Строительный объем-	214,43 м3

						АС 206/08				
						Объект: Жилой дом по ул. Короткова, 69 в ст. Брюховецкой				
						Заказчик: Джалабов Д. И.				
Изм	№ уч.	Лист	№ док	Подпись	Дата	План на отм. 0.000 Экспликация помещений.		Стадия	Лист	Листов
								РП	4	11
Проект. Барыбин						МУ "ОКС" Брюховецкого района				

Спецификация окон

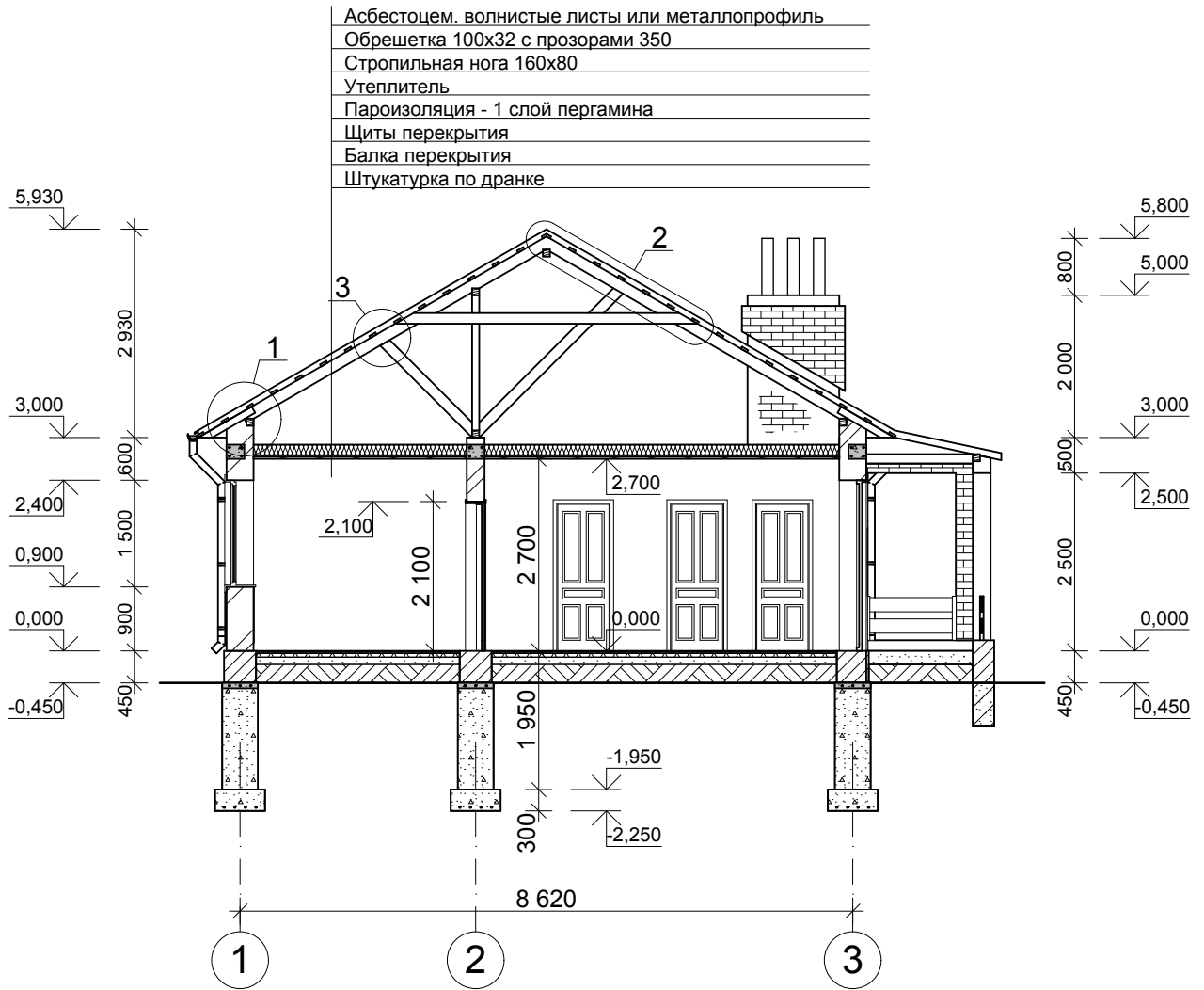
Марка поз.	Обозначение	Наименование	К-во шт.	Масса кг	Примечание
ОК-1	ГОСТ 11214-86	ОРС 15-21	1		
ОК-2	ГОСТ 11214-86	ОРС 15-12 Н	4		
ОК-3	ГОСТ 11214-86	ОРС 6-9	3		

Спецификация дверей

Марка поз.	Обозначение	Наименование	К-во шт.	Масса кг	Примечание
Д-1	ГОСТ 6629-88	ДО 21-9	3		
Д-2	ГОСТ 6629-88	ДГ 21-8	3		
Д-3	ГОСТ 6629-88	ДО 21-13	1		
ДН-1	Дверь инд.	Полотно 1000х2400 Бок панель шириной 400 (2 шт.)	1		
ДН-2	ГОСТ 24698-81	ДНГ 24-10	1		

						АС 206/08			
						Объект: Жилой дом по ул. Короткова,69 в ст. Брюховецкой			
						Заказчик: Джалябов Д. И.			
Изм	№ уч.	Лист	№ док	Подпись	Дата				
						Спецификация окон и дверей.	Стадия	Лист	Листов
							РП	5	11
Проект.	Барыбин					МУ "ОКС" Брюховецкого района			

РАЗРЕЗ А-А М1:100

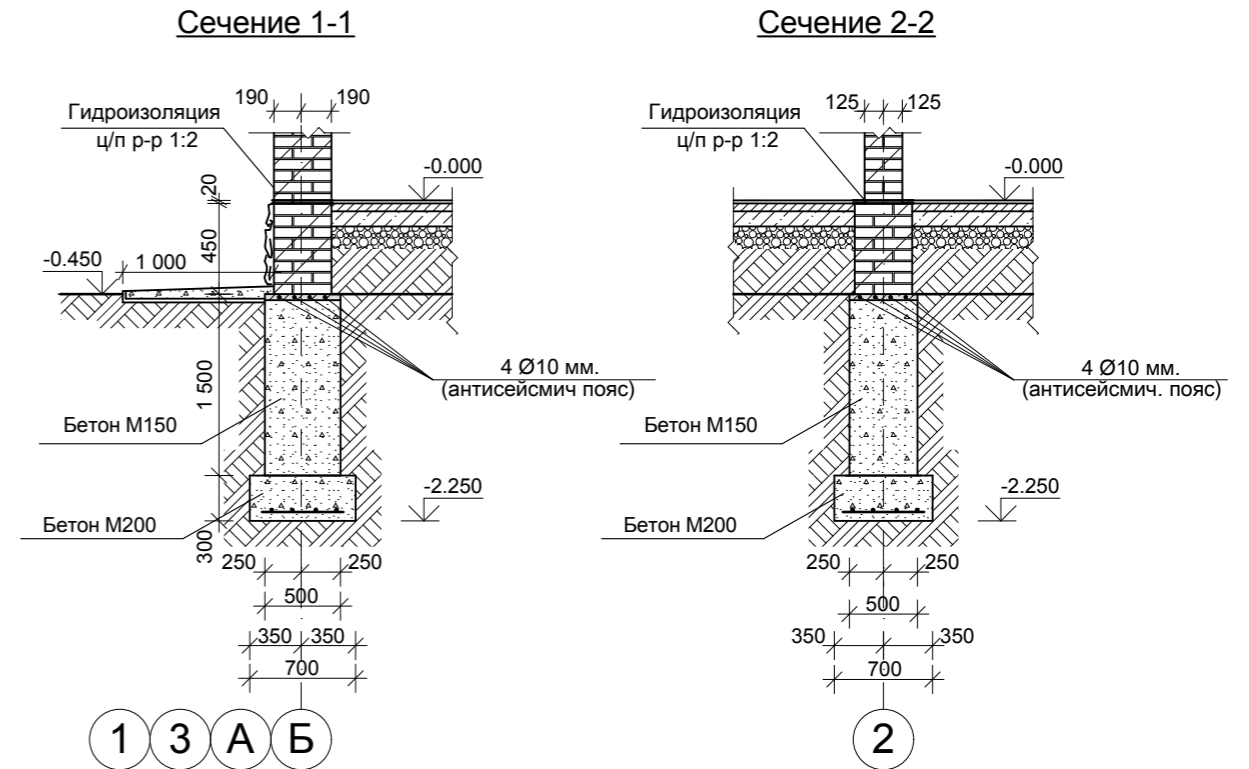
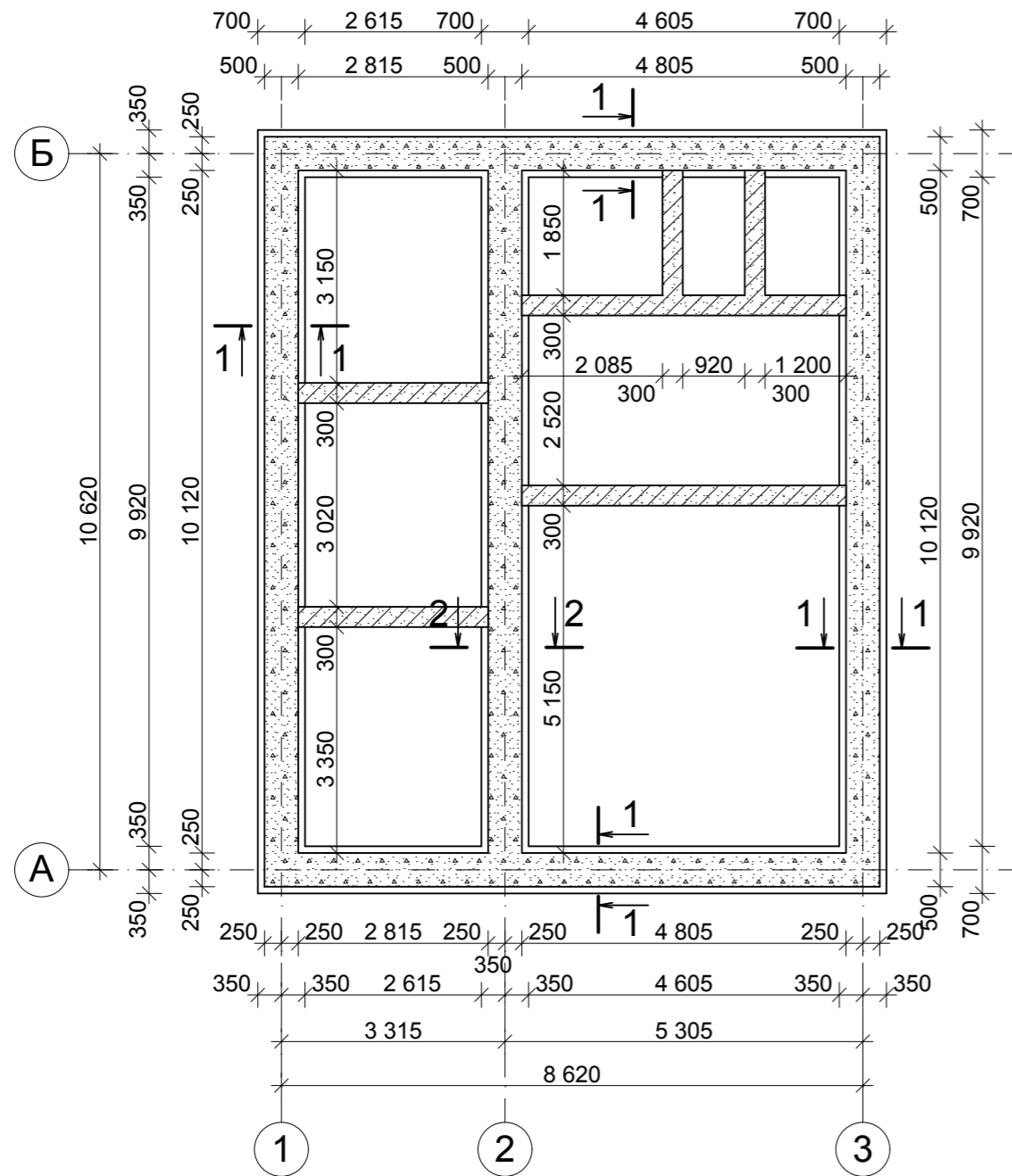


Примечания:

1. Для изготовления деревянных изделий применять пиломатериалы хвойных пород, влажностью не более 25% (ГОСТ 8486-86)
2. Деревянные изделия обработать 3% раствором фтор-натрия, или кремнефтористого натрия.
3. Лист читать совместно с листами № 4 и № 9

						АС 206/08			
						Объект: Жилой дом по ул. Короткова,69 в ст. Брюховецкой			
						Заказчик: Джалабов Д. И.			
Изм	№ уч.	Лист	№ док	Подпись	Дата	Разрез А-А.	Стадия	Лист	Листов
							РП	6	11
Проект.		Барыбин				МУ "ОКС"			
						Брюховецкого района			

ПЛАН ФУНДАМЕНТОВ М1:100

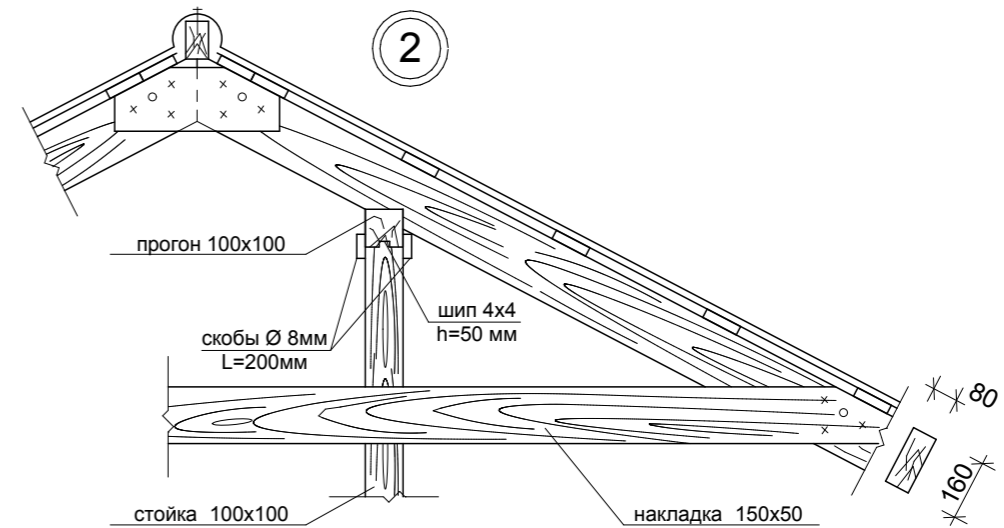
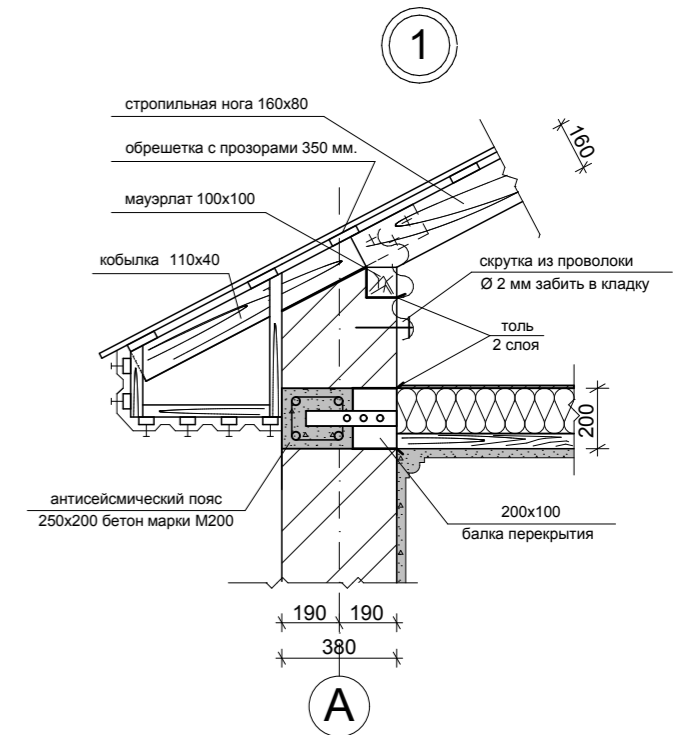
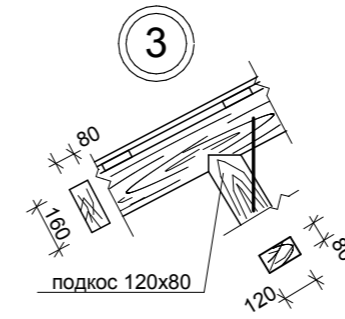
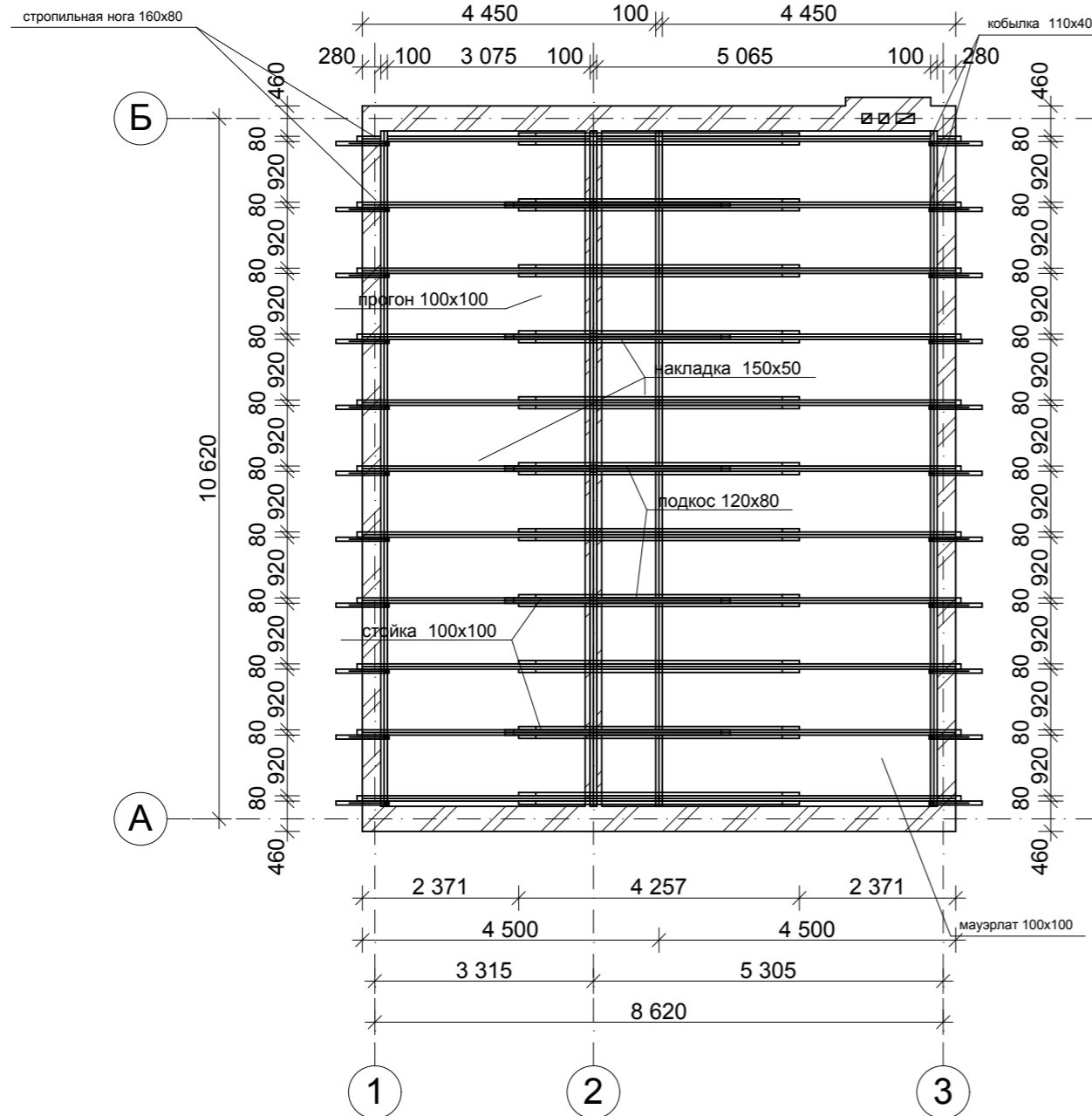


Примечания:

1. По верху фундаментов в слое цементного раствора т.=40 мм. уложить 4(3) стержня арматуры д=10 класса А-III, соединив между собой арматурой д=6 класса А-I, ч/з 400 мм.
2. После окончания работ по устройству фундаментов произвести планировку вокруг здания с обеспечением стока атмосферных вод от здания и устройством отмостки шириной 1м.
3. Поверхность кирпичной кладки, соприкасающ. с грунтом, обмазать горячим битумом за 2 раза.
4. Фундаменты под перегородки устроить шириной 300, глубиной 600 из бетона М100

						АС 206/08			
						Объект: Жилой дом по ул. Короткова, 69 в ст. Брюховецкой			
						Заказчик: Джалабов Д. И.			
Изм	№ уч.	Лист	№ док	Подпись	Дата	План фундаментов. Сечения.	Стадия	Лист	Листов
							РП	7	11
Проект.		Барыбин				МУ "ОКС" Брюховецкого района			

ПЛАН СТРОПИЛ М1:100



Примечания:

1. Для изготовления деревянных изделий применять пиломатериалы хвойных пород, влажностью не более 25% (ГОСТ 8486-86)
2. Деревянные изделия обработать 3% раствором фтор-натрия, или кремнефтористого натрия.
3. Лист читать совместно с лист № 6

						АС 206/08			
						Объект: Жилой дом по ул. Короткова, 69 в ст. Брюховецкой			
						Заказчик: Джалабов Д. И.			
Изм	№ уч.	Лист	№ док	Подпись	Дата	План стропильной системы.	Стадия	Лист	Листов
							РП	9	11
Проект.	Барыбин					МУ "ОКС" Брюховецкого района			

ПЛАН КРЫШИ М1:100

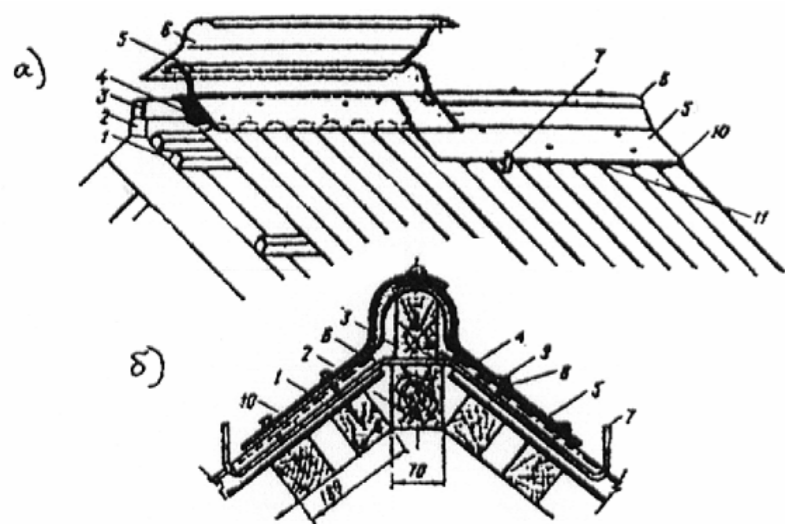
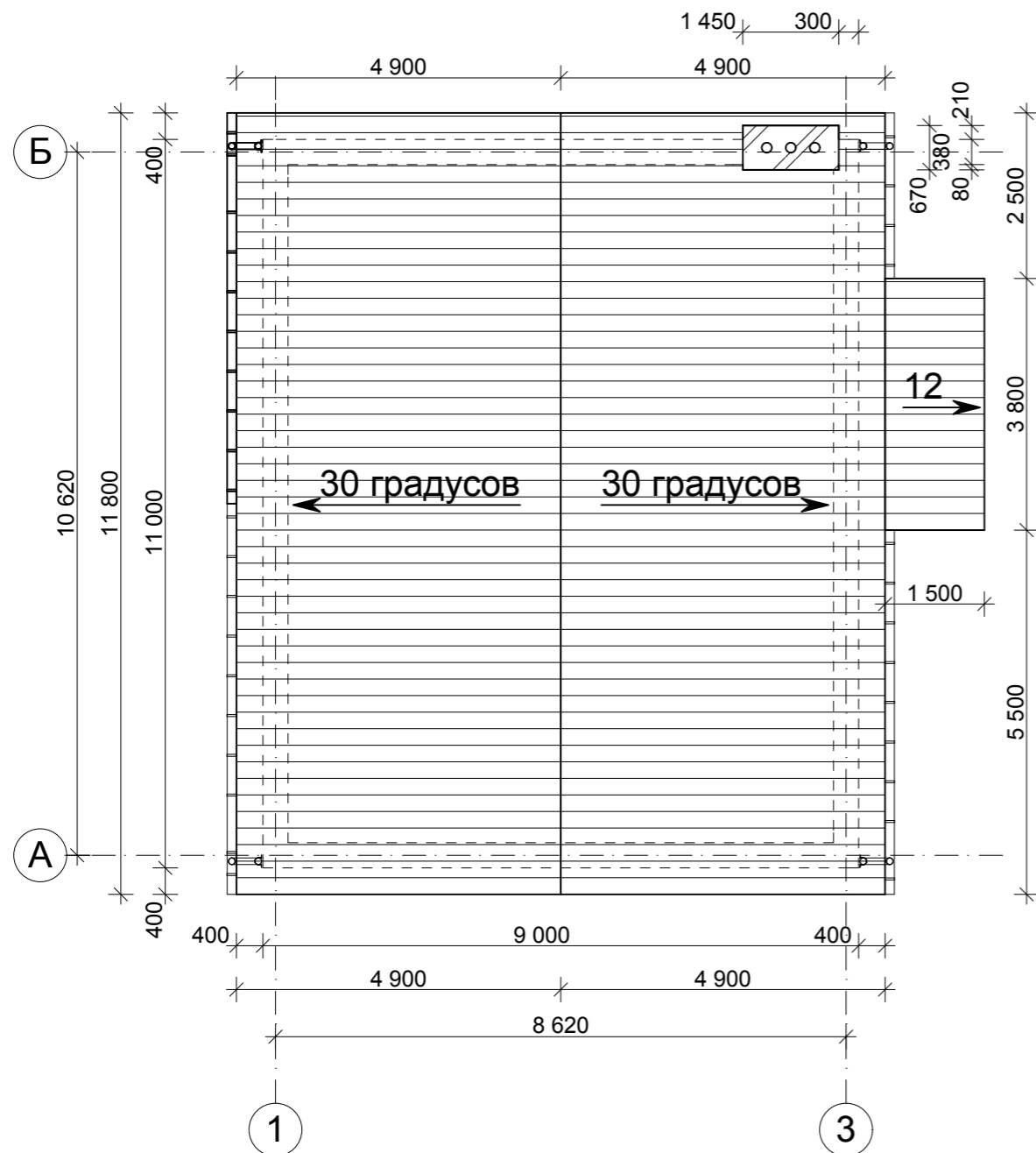


Рис. 1. Покрытие конька (ребра)

а) - последовательность покрытия; б) - поперечный
разрез конька; 1, 2, 3 - бруски;
4 - рулонный водоизоляционный материал; 5, 6 - коньки;
7 - скоба; 8 - резиновая шайба;
9 - гвоздь; 10 - лист; 11 - мастика

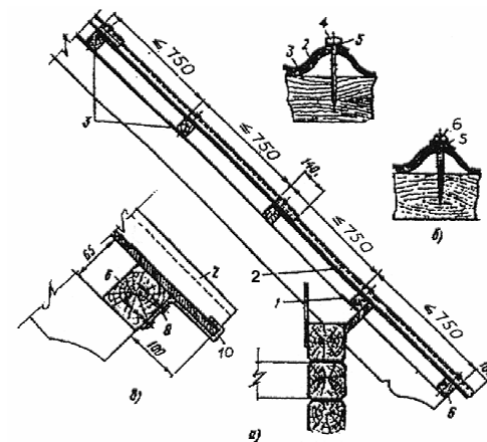


Рис. 2. Конструкция рядовой обрешетки и крепление асбестоцементных волнистых листов

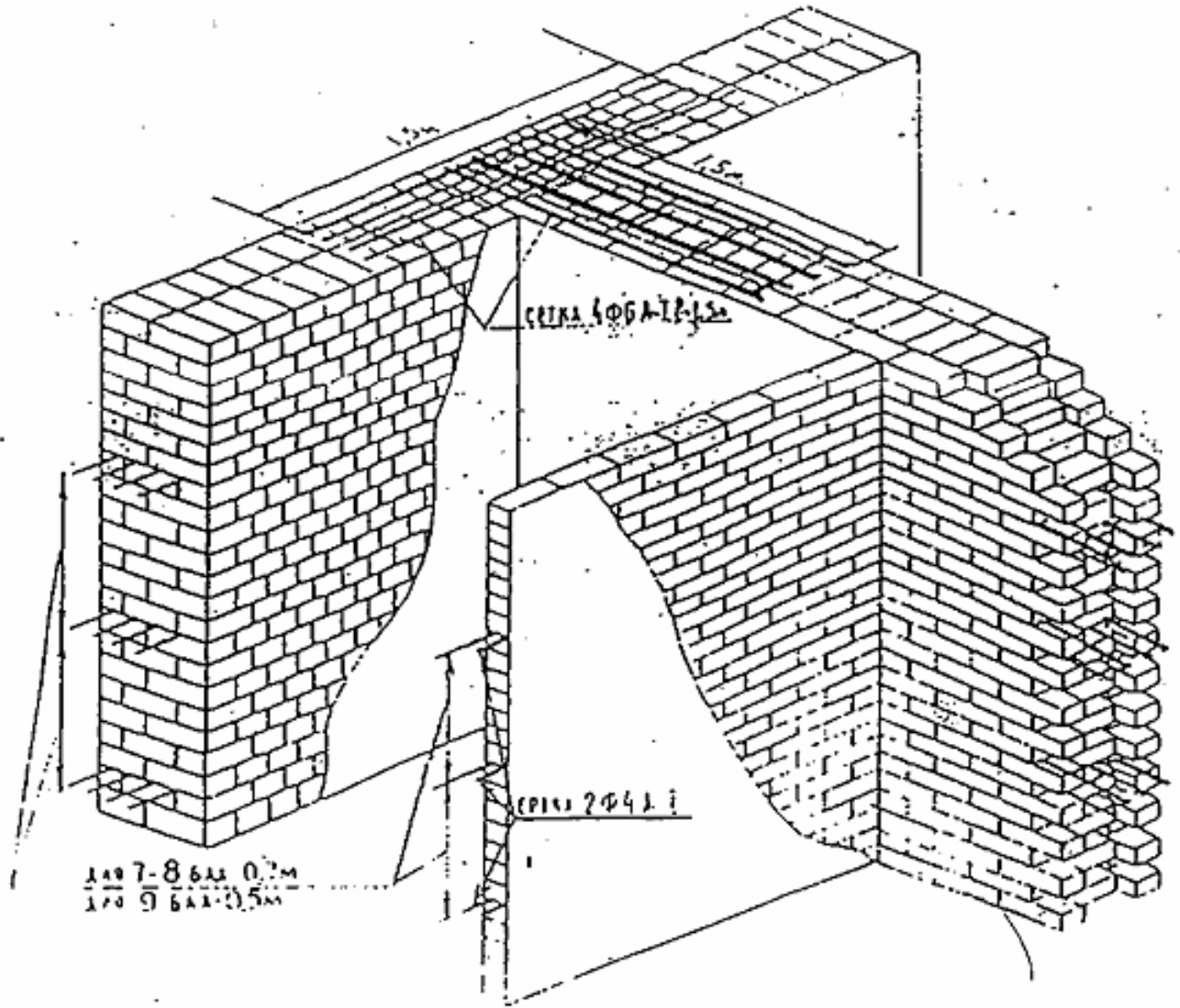
а) - продольный разрез ската; б) - крепление листов шурупами; в) - дополнительное крепление листов на карнизе. 1 - уравнивающая планка; 2 - асбестоцементный лист; 3 - обрешеточный брусок; 4 - гвоздь; 5 - резиновая шайба; 6 - шуруп; 8 - гвоздь; 9 - противовеетровая скоба

Примечания:

- Для вентиляции чердачного пространства в продольных наружных стенах зданий с чердачными покрытиями необходимо предусматривать устройство приточно-вытяжных отверстий общей площадью сечения в каждой стене не менее 1:500 площади покрытия либо устройство в покрытии слуховых окон. Приточно-вытяжные отверстия должны иметь металлическую сетку с ячейками размером не более 20X20 мм.
- Асбестоцементные кровли должны иметь возможно простую форму. Необходимо предусматривать герметизацию продольных и поперечных соединений между кровельными листами, если карнизные участки кровель имеют затенение (от солнечной радиации) соседними строениями.
- Диаметр отверстий в асбестоцементных листах должен быть на 2-3 мм больше диаметра стержня крепежного элемента.
- Шаг брусков обрешетки в чердачных кровлях для листов длиной 1750 мм должен быть не более 750 мм.
- При устройстве основания должны быть соблюдены следующие допуски: отклонение от заданного уклона не более 5%; неровности на длине 1 м поверхности основания вдоль ската менее 5 мм, поперек ската 10 мм.
- Поперек ската волна перекрывающей кромки асбестоцементного листа должна перекрывать волну перекрываемой кромки смежного листа. Вдоль ската кровли нахлестка асбестоцементных волнистых листов должна быть не менее 150 и не более 300 мм.
- При уклоне кровли до 20% должна быть предусмотрена герметизация стыков между асбестоцементными волнистыми листами.
- Физико-механические показатели листов и деталей должны отвечать требованиям ГОСТ 30340-95 "Листы асбестоцементные волнистые. Технические условия".
- Шиферные гвозди, шурупы, противовеетровые скобы и стальные элементы типа "Крюк" для крепления асбестоцементных волнистых листов к обрешетке и прогонам должны быть оцинкованными.

						АС 206/08			
						Объект: Жилой дом по ул. Короткова, 69 в ст. Брюховецкой			
						Заказчик: Джалабов Д. И.			
Изм	№ уч.	Лист	№ док	Подпись	Дата	План крыши.	Стадия	Лист	Листов
							РП	10	11
Проект.	Барыбин					МУ "ОКС" Брюховецкого района			

Кладка стен и перегородок
из мелкоштучных материалов.
СНиП Ш-17-7К. СНиП 11-7-81.



Отклонение поверхностей и углов кладки от вертикали: на один этаж - 10 мм. на все здание (более двух этажей) - 30 мм.

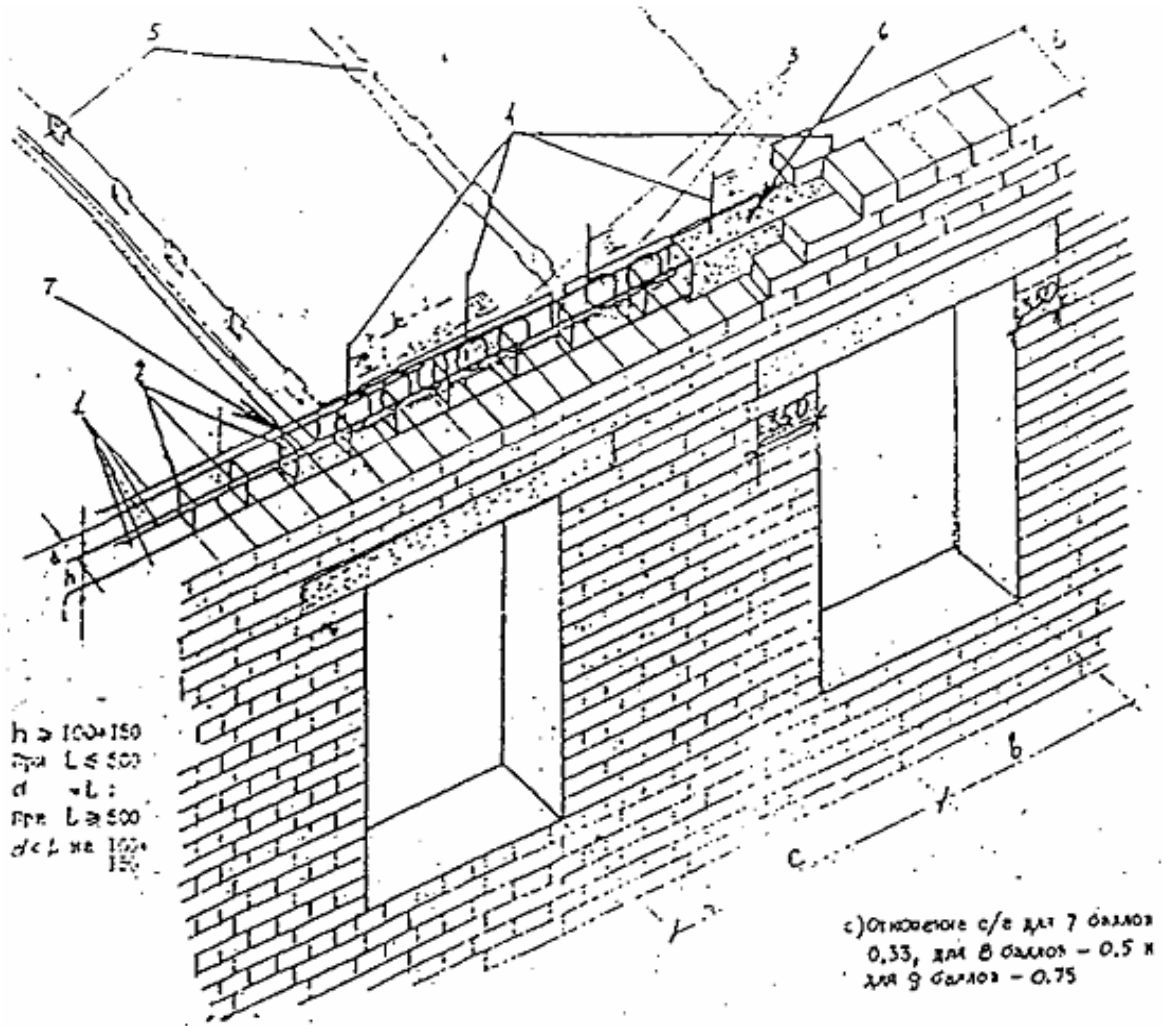
Оптимальная толщина горизонтальных швов 10 мм, но не более 15 мм. Оптимальная толщина вертикальных швов 8 мм, но не более 15 мм.

Неровности на вертикальной поверхности при наложении 2-х метровой рейки: 10 мм.

Вертикальность поверхностей и углов кладки, а также горизонтальность рядов проверяются не реже 2 раза на 1 м высоты кладки с выравниванием обнаруженных отклонений.

						АС 206/08		
						Объект: Жилой дом по ул. Короткова, 69 в ст. Брюховецкой		
						Заказчик: Джалыбов Д. И.		
Изм	№ уч.	Лист	№ док	Подпись	Дата	Стадия	Лист	Листов
						РП		11
Проект.	Барыбин					МУ "ОКС" Брюховецкого района		

Антисейсмический пояс в уровне перекрытия



В уровне перекрытий и покрытий должен устраиваться антисейсмический пояс по всем продольным и поперечным стенам из монолитного железобетона или сборного ж/б с непрерывным армированием. В зданиях с монолитными перекрытиями антисейсмические пояса допускается не устраивать.

Высота пояса должна быть не меньше 100-150 мм.

1. Арматура 4 стержня диаметром 10 мм.
2. Хомуты из проволоки диаметром 3 мм с шагом через 250 мм.
3. Арматурные выпуски из плит перекрытия диаметром 8 мм.
4. Вертикальные арматурные выпуски из антисейсмического пояса диаметром 8 мм, l=500 мм (для верхнего этажа).
5. Для восприятия горизонтальных сейсмических нагрузок следует замонолитить швы между плитами раствором марки не ниже 25.
6. Наименьшее опирание плит перекрытия на стены из мелкоштучных материалов 120 мм.

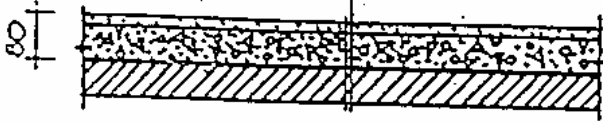
Опирание перемычек на стены не менее 350 мм.

При ширине проема менее 1.5 м опирание перемычек допускается на 250 мм.

							АС 206/08		
							Объект: Жилой дом по ул. Короткова, 69 в ст. Брюховецкой		
							Заказчик: Джалыбов Д. И.		
Изм	№ уч.	Лист	№ док	Подпись	Дата		Стадия	Лист	Листов
							РП		11
Проект.	Барыбин						МУ "ОКС"		
							Брюховецкого района		

Варианты полов

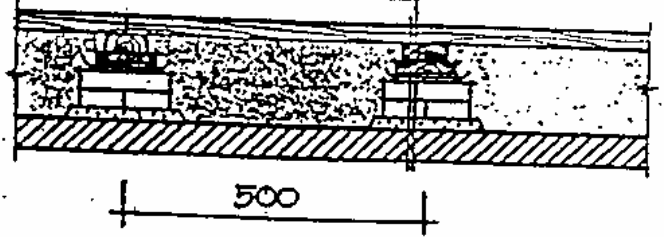
ЦЕМ.-ПЕСЧАНАЯ СТЯЖКА
БЕТОН М100
УПЛОТНЕННЫЙ ГРУНТ
СО ЩЕБНЕМ



А

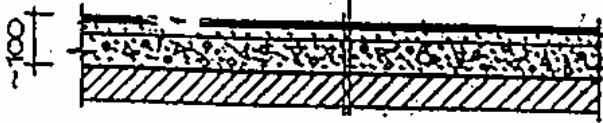
ПОЛЫ ПО ЛАГАМ

ДОСКИ ПОЛА 25+40
ЛАГА 40+50 x 80+100
ДОСКА-ПОДКЛАДКА
2 СЛОЯ РУБЕРОИДА
КИРПИЧНЫЙ СТОЛБИК
БЕТОННАЯ ПОДГОТОВКА
ГРУНТ ОСНОВАНИЯ



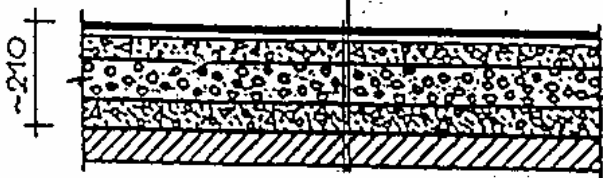
А

ЛИНОЛЕУМ НА МАСТИКЕ,
ИЛИ КЕРАМИЧ. ПЛИТКА
ЦЕМ.-ПЕСЧАНАЯ СТЯЖКА
БЕТОН М100 h=60
УПЛОТНЕННЫЙ ГРУНТ
СО ЩЕБНЕМ



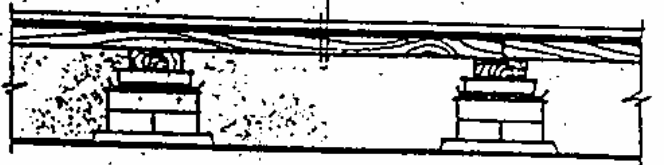
Б

ЛИНОЛЕУМ НА МАСТИКЕ
ДОУПЛОТНЕННЫЙ ДВП
БЕТОН М100 40
КЕРАМЗИТ 100
БЕТОН М100 60
ГРУНТ ОСНОВАНИЯ



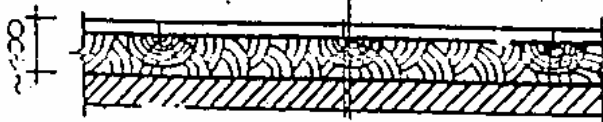
В

ПЕРВЫЕ ДВП;
ЛИНОЛЕУМ;
СИМПЛЕТИЧ. ПЛИТКА;
ПАРКЕТНЫЙ ЩИП } ВИДЫ
ПОКРЫТИЙ
СПРОИМ. КАРТОН
ДОСКИ ПОЛА

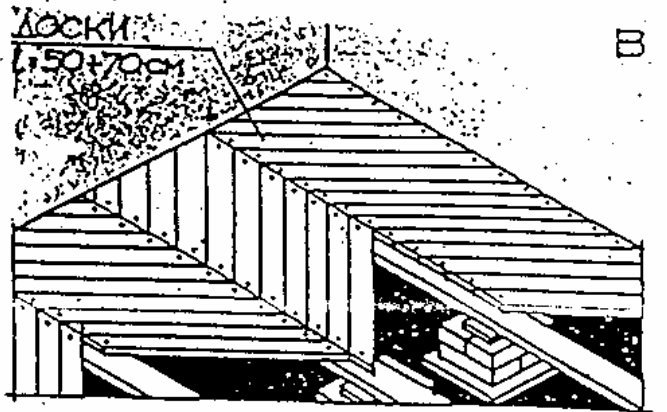


Б

ДОЩАТЫЙ НАСТИЛ 19+25
ЛАГИ / ПЛАСТИНЫ /
ЖИРНАЯ ГЛИНА
ГРУНТ СО ЩЕБНЕМ



Г



В

						АС 206/08		
						Объект: Жилой дом по ул. Короткова, 69 в ст. Брюховецкой		
						Заказчик: Джалыбов Д. И.		
Изм	№ уч.	Лист	№ док	Подпись	Дата	Стадия	Лист	Листов
						РП		11
Проект.	Барыбин					МУ "ОКС" Брюховецкого района		

						АС 206/08		
						Объект: Жилой дом по ул. Короткова,69 в ст. Брюховецкой		
						Заказчик: Джалябов Д. И.		
Изм	№ уч.	Лист	№ док	Подпись	Дата			
							Стадия	Лист
							РП	Листов
								11
Проект.	Барыбин						МУ "ОКС"	
							<small>Брюховецкого района</small>	