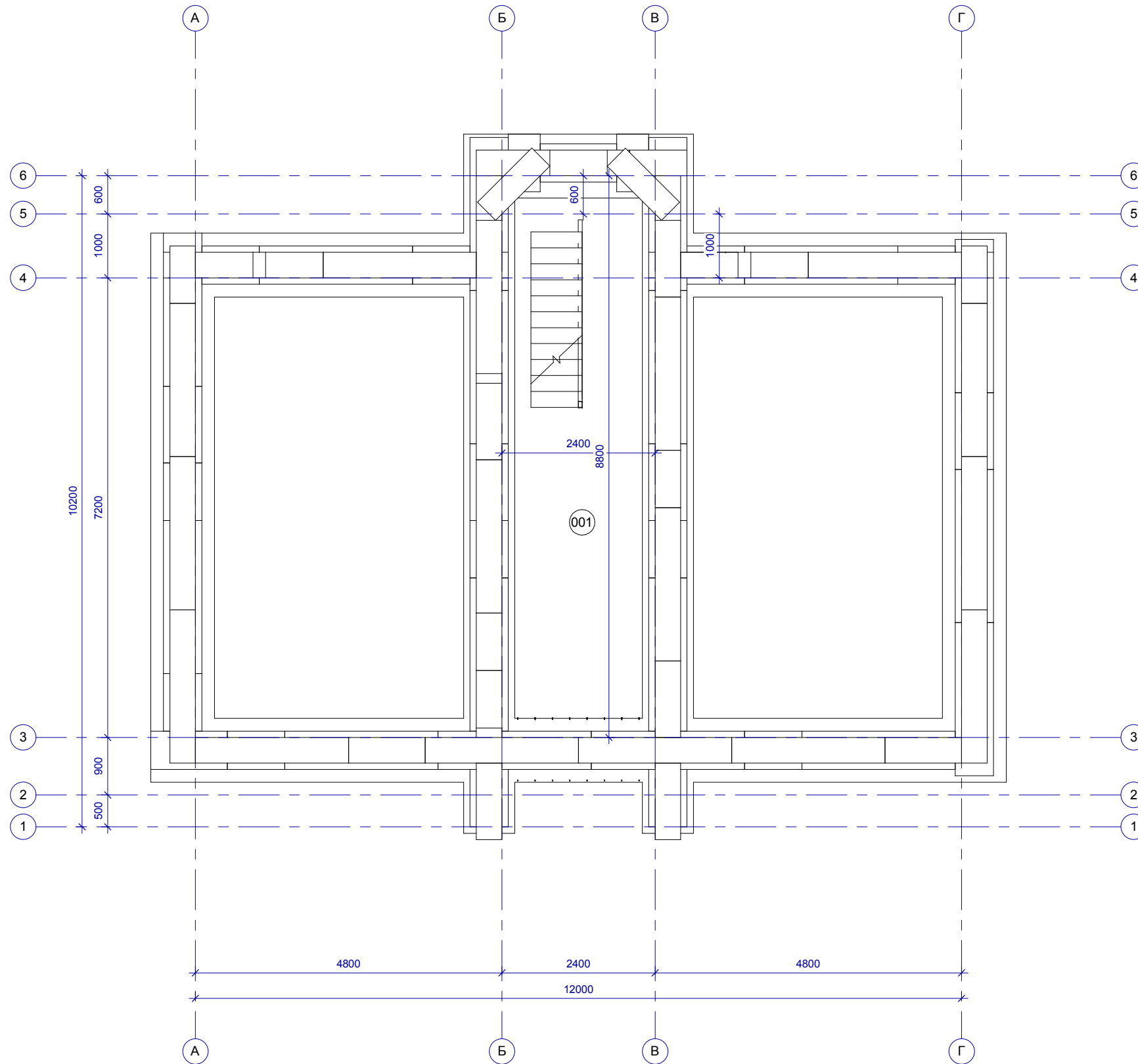


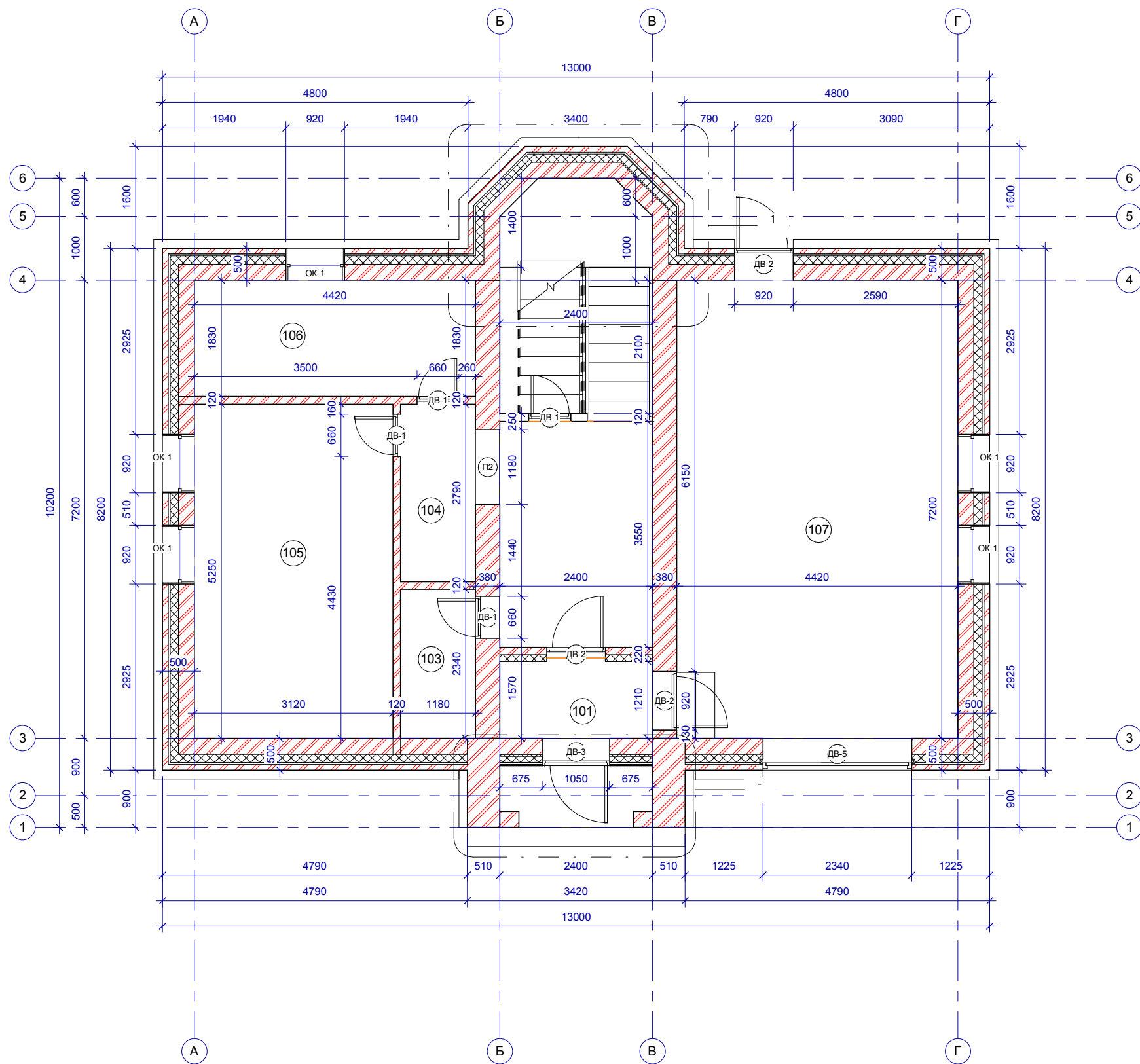
Экспликация помещений - подвал		
№	Наименование	Площ., м²
001	Подвал	20,44
Общая сумма		20,44



Сотп. №	
Взам. Уин. №	
Площ. и дата	
Име. № подл.	

план подвала

						2007			<b>J231 - AP</b>		
									Участок 93		
Изм.	Кол.уч.	Лист	№ док.	Подпись	Дата				Стадия	Лист	Листов
Начальник	Руководитель									1	1
ГАП											
ГИП											
Чертил	Разработал										
Проверил	Проверил					План подвала			Проектировщик		

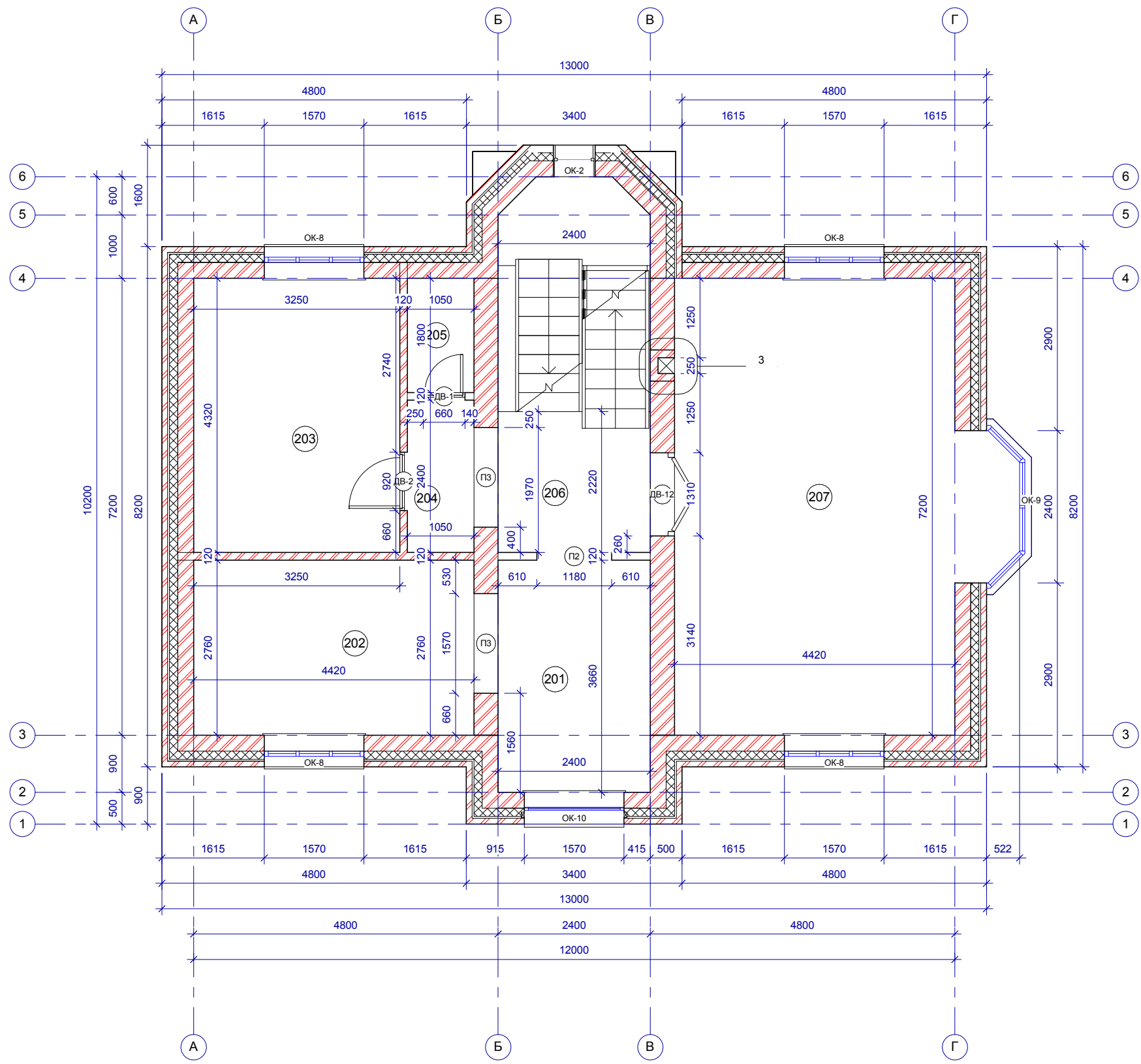


Экспликация помещений - 1 этаж		
№	Наименование	Площ., м²
101	Тамбур	3.02
102	Холл	8.52
103	Санузел	2.76
104	Коридор	3.29
105	Спортзал	16.38
106	Постирочная	8.09
107	Гараж	31.82
Общая сумма		73.89

план 1 этажа

Составлено	
Взам. Уинс. №	
Побл. и Дата	
Име. № подл.	

						2007	<b>J231 - AP</b>		
							Участок 93		
Изм.	Кол.уч.	Лист	№ док.	Подпись	Дата		Стадия	Лист	Листов
Начальник				Руководитель				2	1
ГАП									
ГИП									
Чертил				Разработал					
Проверил				Проверил			План 1 этажа	Проектировщик	

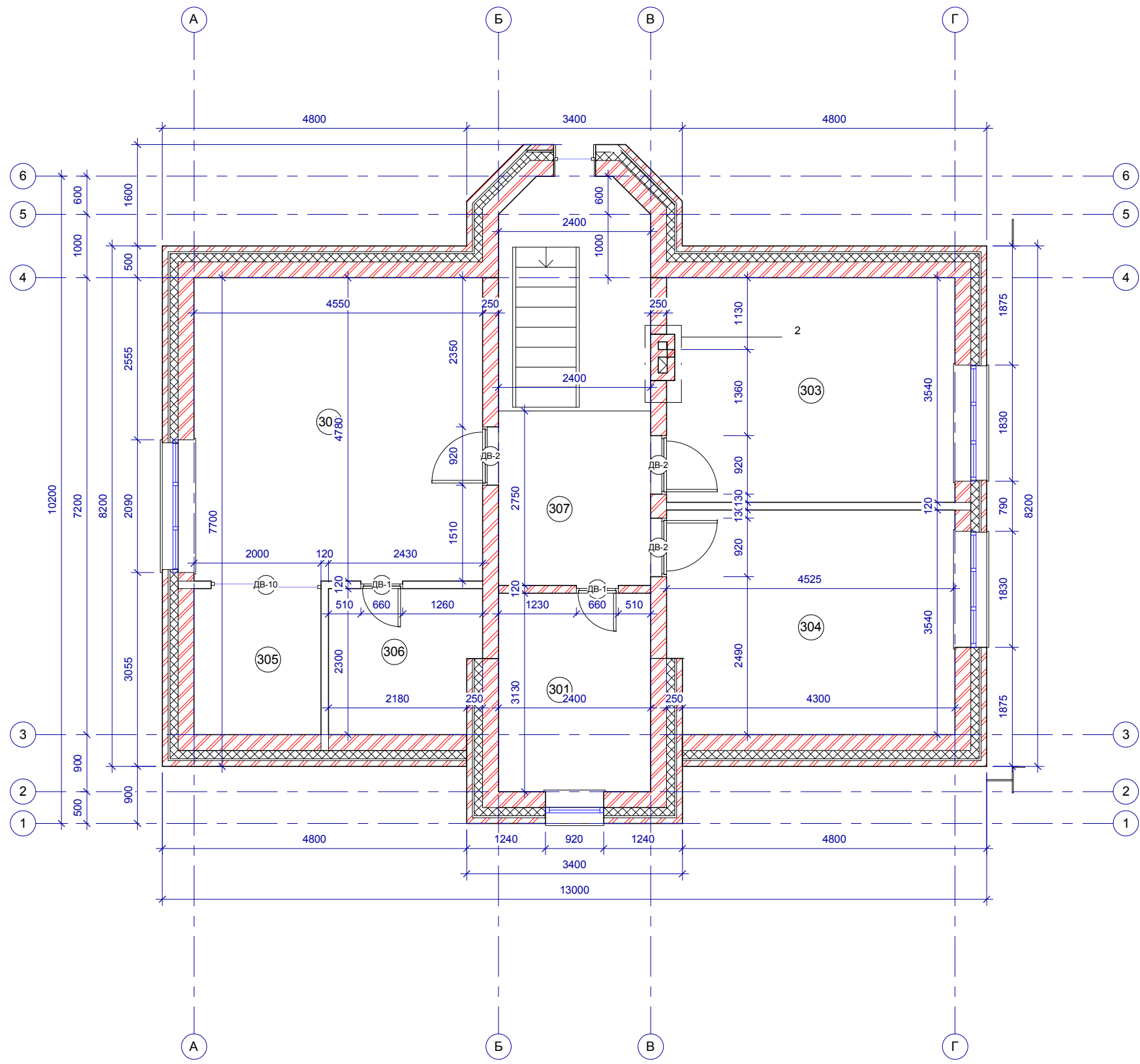


Экспликация помещений - 2 этаж		
№	Наименование	Площ., м <sup>2</sup>
201	Столовая	8.78
202	Кухня	12.20
203	Кабинет	14.04
204	Коридор	2.52
205	Туалет	1.89
206	Холл	5.33
207	Гостиная	31.82
Общая сумма		76.59

Составлено	
Взам. Инв. №	
Побл. и дата	
Инв. № побл.	

план 2 этажа

						2007	<b>J231 - AP</b>		
							Участок 93		
Изм.	Кол.уч.	Лист	№ док.	Подпись	Дата		Стадия	Лист	Листов
Начальник	Руководитель							3	1
ГАП									
ГИП									
Чертил	Разработал								
Проверил	Проверил								
							План 2 этажа		Проектировщик

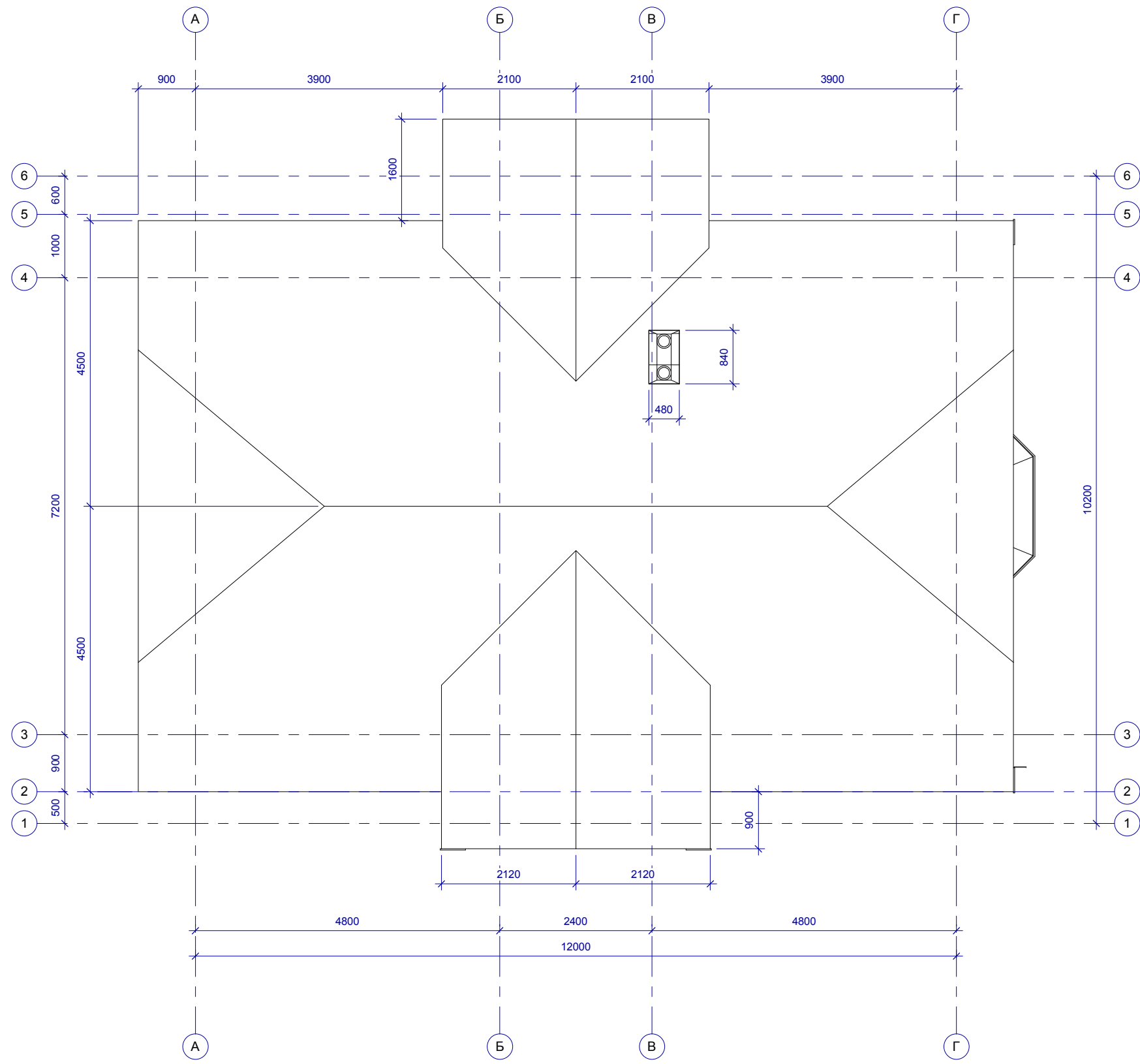


Экспликация помещений - мансарда		
№	Наименование	Площ., м²
301	Санузел 2	7.51
302	Спальня 1	21.75
303	Спальня 2	16.01
304	Спальня 3	15.81
305	Гардероб	4.60
306	Санузел 1	5.29
307	Холл	6.60
Общая сумма		77.57

Составлено	
Взам. Учен. №	
Год. и дата	
Име. № подл.	

**план мансарды**

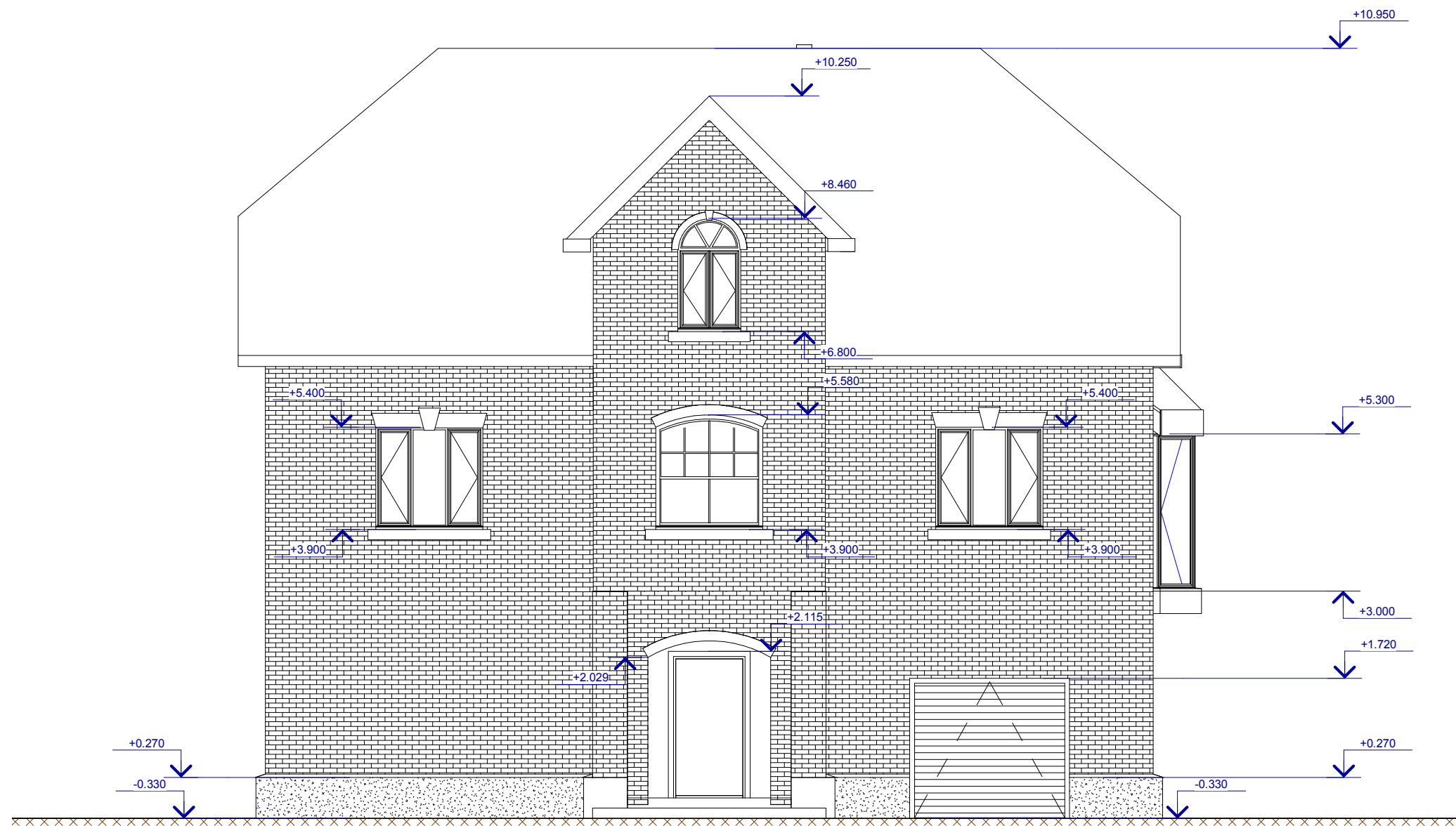
						2007	<b>J231 - AP</b>		
							Участок 93		
Изм.	Кол.уч.	Лист	№ док.	Подпись	Дата		Стадия	Лист	Листов
Начальник	Руководитель							4	1
ГАП									
ГИП									
Чертил	Разработал								
Проверил	Проверил						План мансарды	Проектировщик	



Сопровождение	
Изм. №	
Взам. Учен. №	
Год. и дата	
Име. № подл.	

**план кровли**

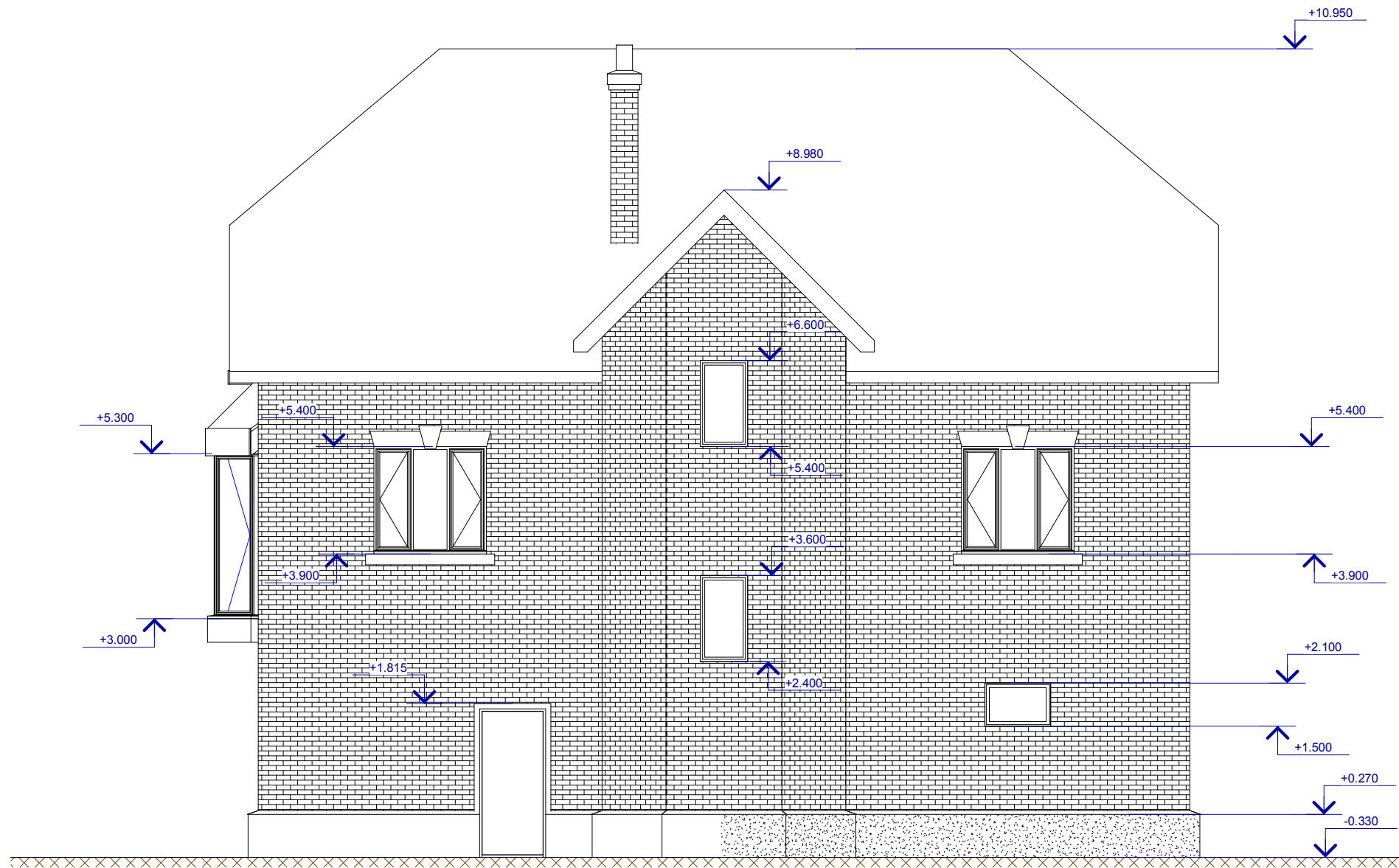
						2007			<b>J231 - AP</b>		
									Участок 93		
Изм.	Кол.уч.	Лист	№ док.	Подпись	Дата				Стадия	Лист	Листов
Начальник	Руководитель									5	1
ГАП											
ГИП											
Чертил	Разработал										
Проверил	Проверил								План кровли	Проектировщик	



фасад А-Г

Сопровождение	
Имя, № подл.	
Полн. и дата	
Взам. Имя, №	

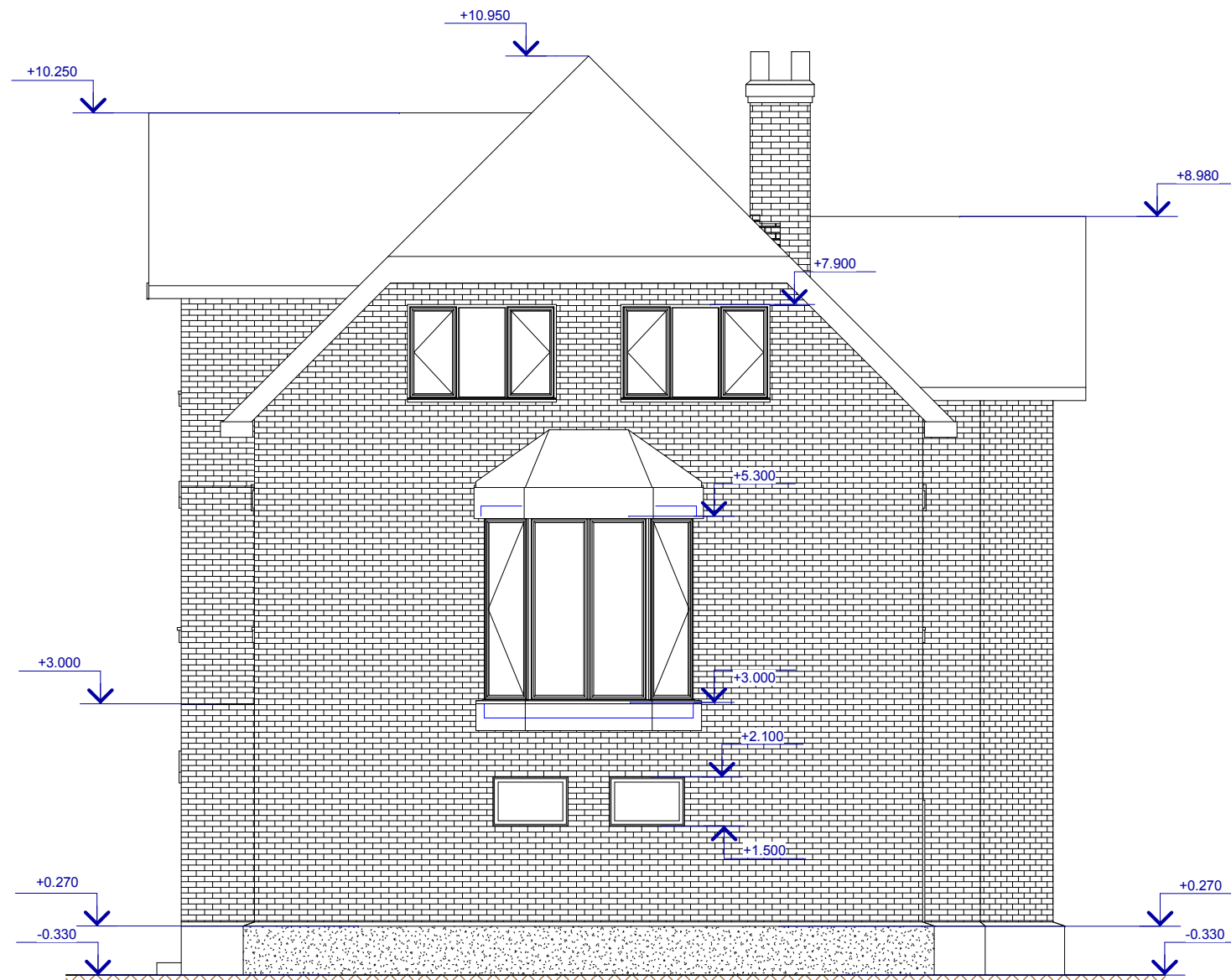
						2007	<b>J231 - AP</b>		
							Участок 93		
Изм.	Кол.уч.	Лист	№ док.	Подпись	Дата		Стадия	Лист	Листов
Начальник	Руководитель							6	1
ГАП									
ГИП									
Чертил	Разработал								
Проверил	Проверил						Фасад в осях А-Г		Проектировщик



фасад Г-А

Сопоставлено	
Взам. Уинс. №	
Лист	
Име. № подл.	

						2007	<b>J231 - AP</b>		
							Участок 93		
Изм.	Кол.уч.	Лист	№ док.	Подпись	Дата		Стадия	Лист	Листов
Начальник	Руководитель							7	1
ГАП									
ГИП									
Чертил	Разработал								
Проверил	Проверил						Фасад в осях Г-А	Проектировщик	

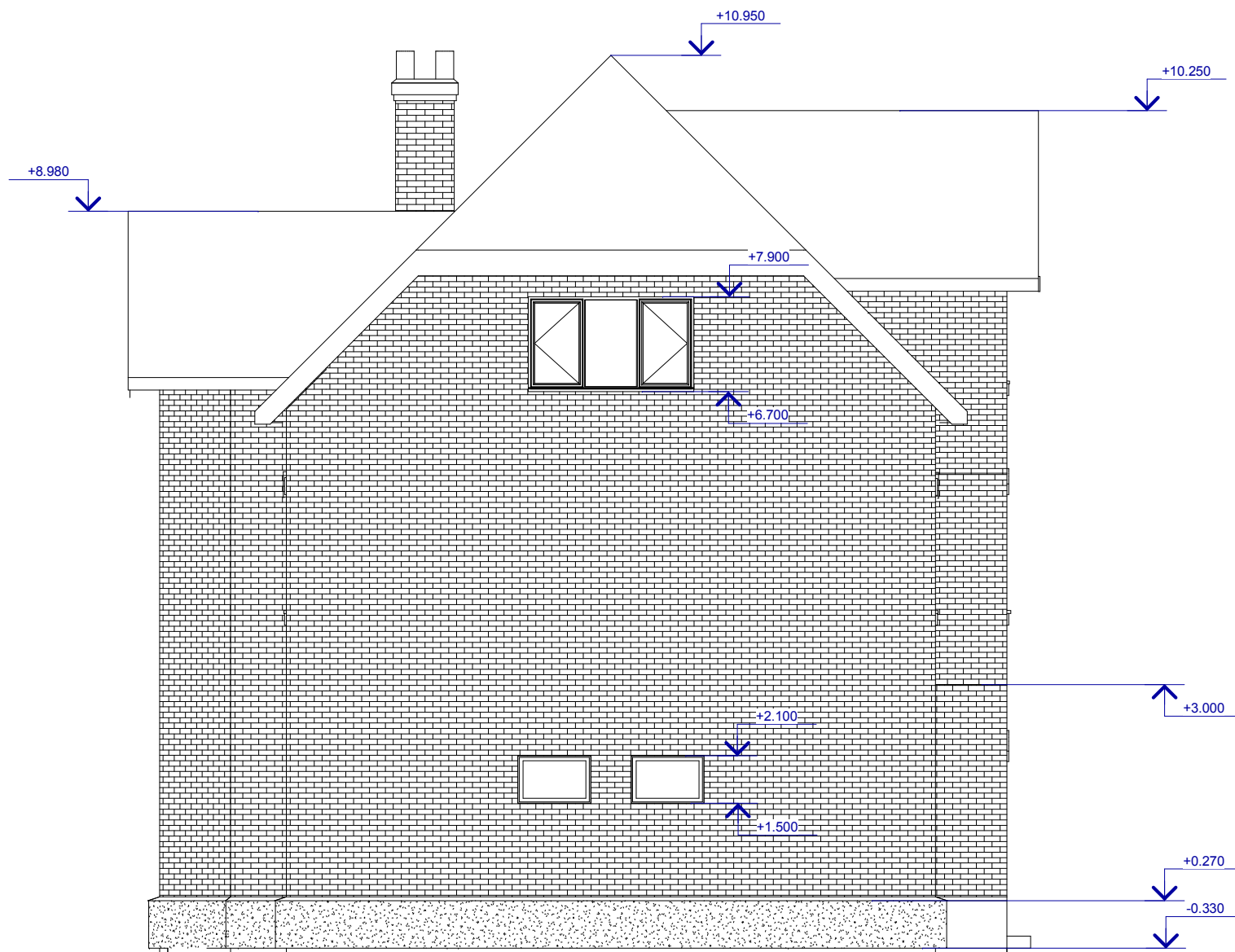


фасад 1-6

Сопровождение	
Име. № подл.	
Годл. и дата	
Взам. Имя. №	

						2007			<b>J231 - AP</b>		
									Участок 93		
Изм.	Кол.уч.	Лист	№ док.	Подпись	Дата				Стадия	Лист	Листов
Начальник	Руководитель									8	1
ГАП											
ГИП											
Чертил	Разработал										
Проверил	Проверил										
						Фасад в осях 1-6			Проектировщик		

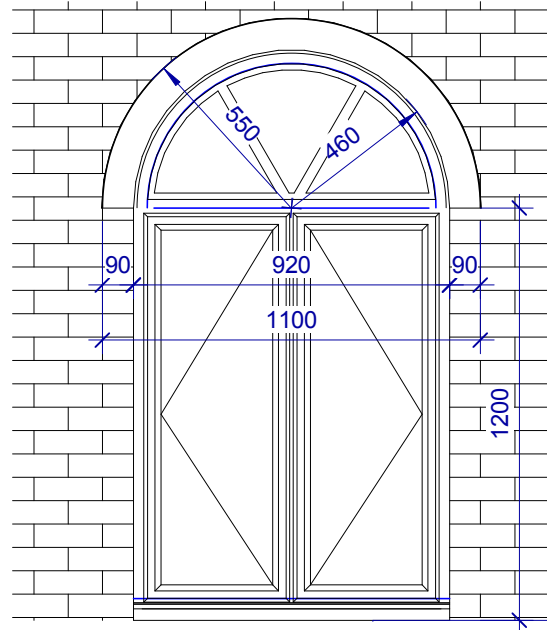




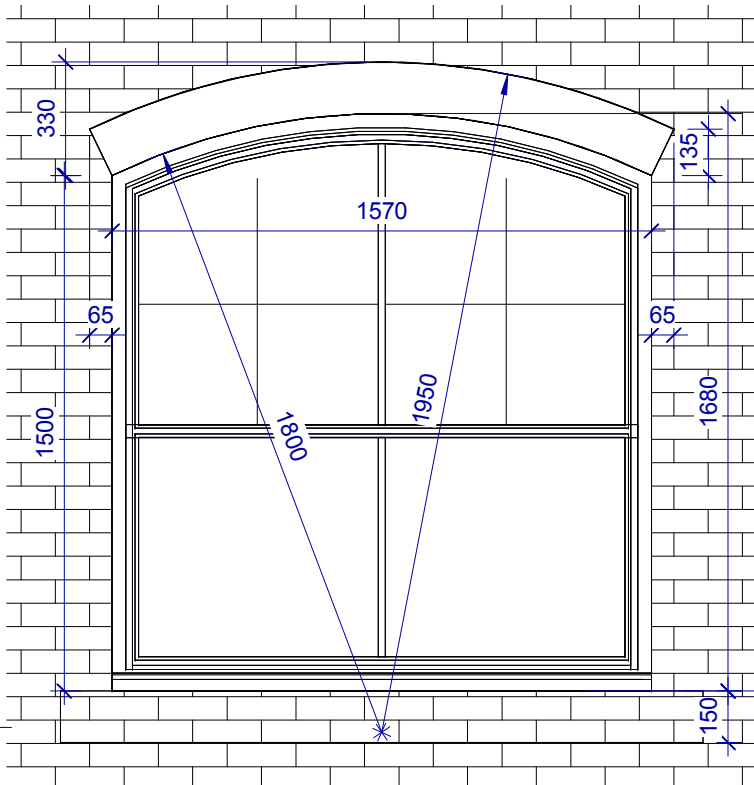
фасад 6-1

Сопровождение	
Изм. № подл.	
Годл. и дата	
Взам. инв. №	

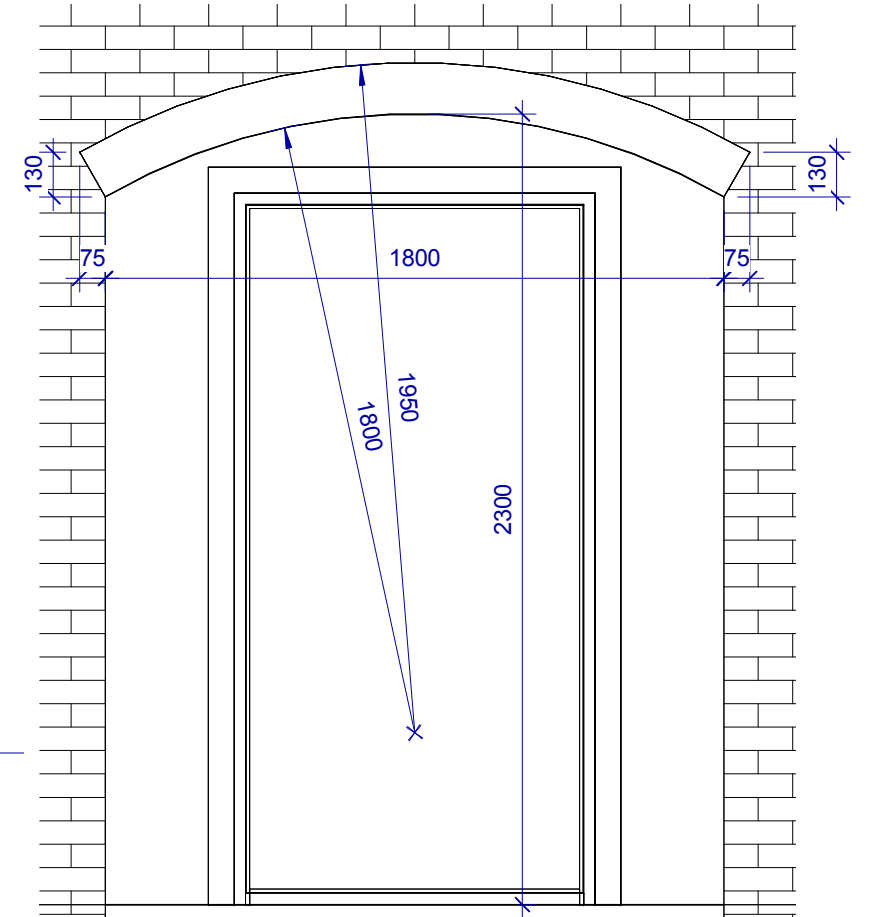
						2007			<b>J231 - AP</b>		
									Участок 93		
Изм.	Кол.уч.	Лист	№ док.	Подпись	Дата				Стадия	Лист	Листов
Начальник	Руководитель									9	1
ГАП											
ГИП											
Чертил	Разработал										
Проверил	Проверил										
						Фасад в осях 6-1			Проектировщик		



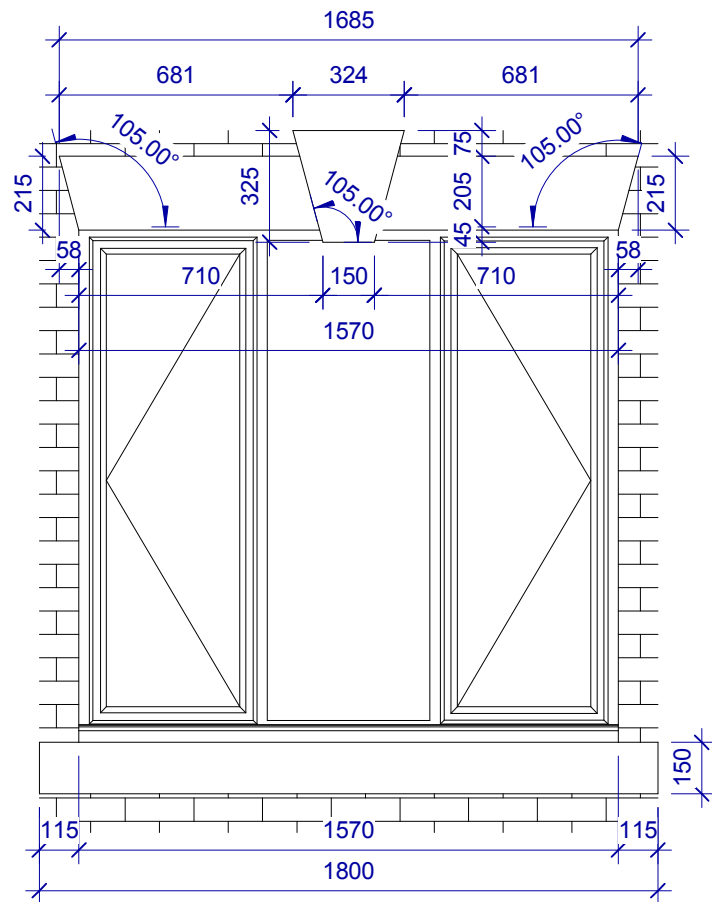
**элемент 1**



**элемент 2**



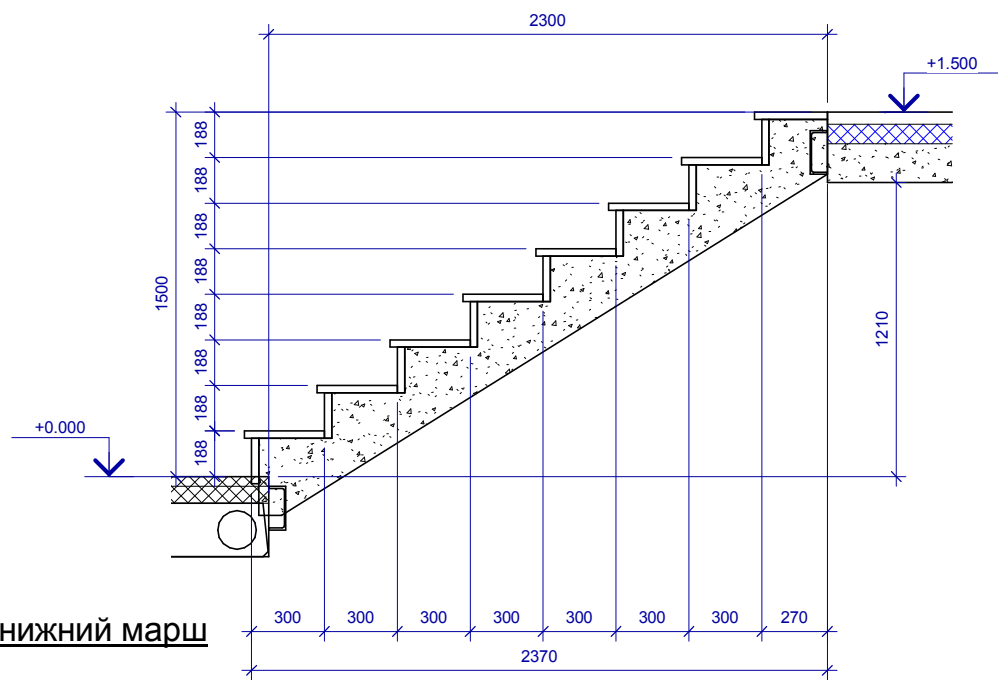
**элемент 3**



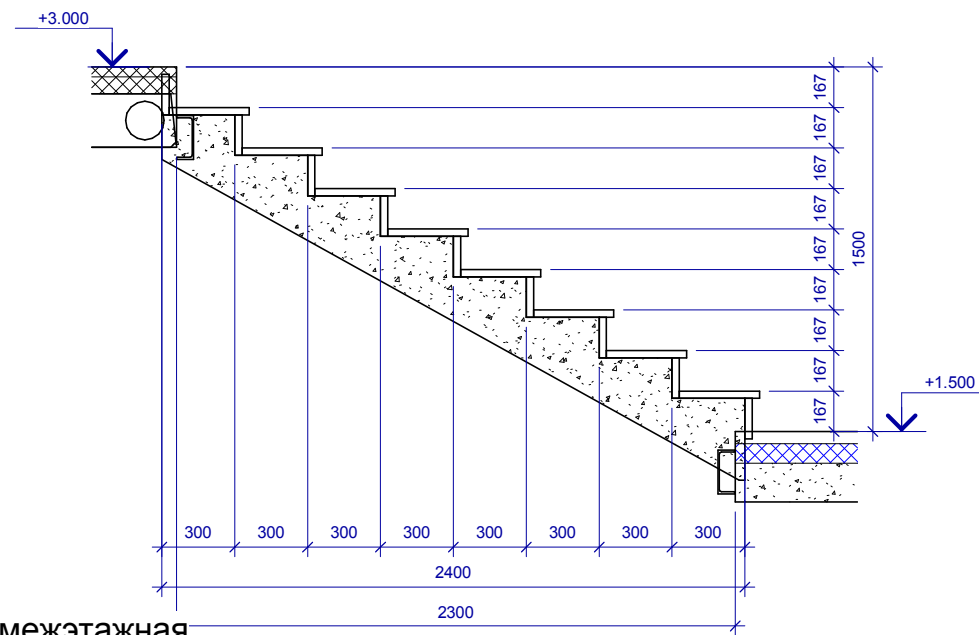
**элемент 4**

Согласовано			
Взам. инв. №			
Подп. и дата			
Име. № подл.			

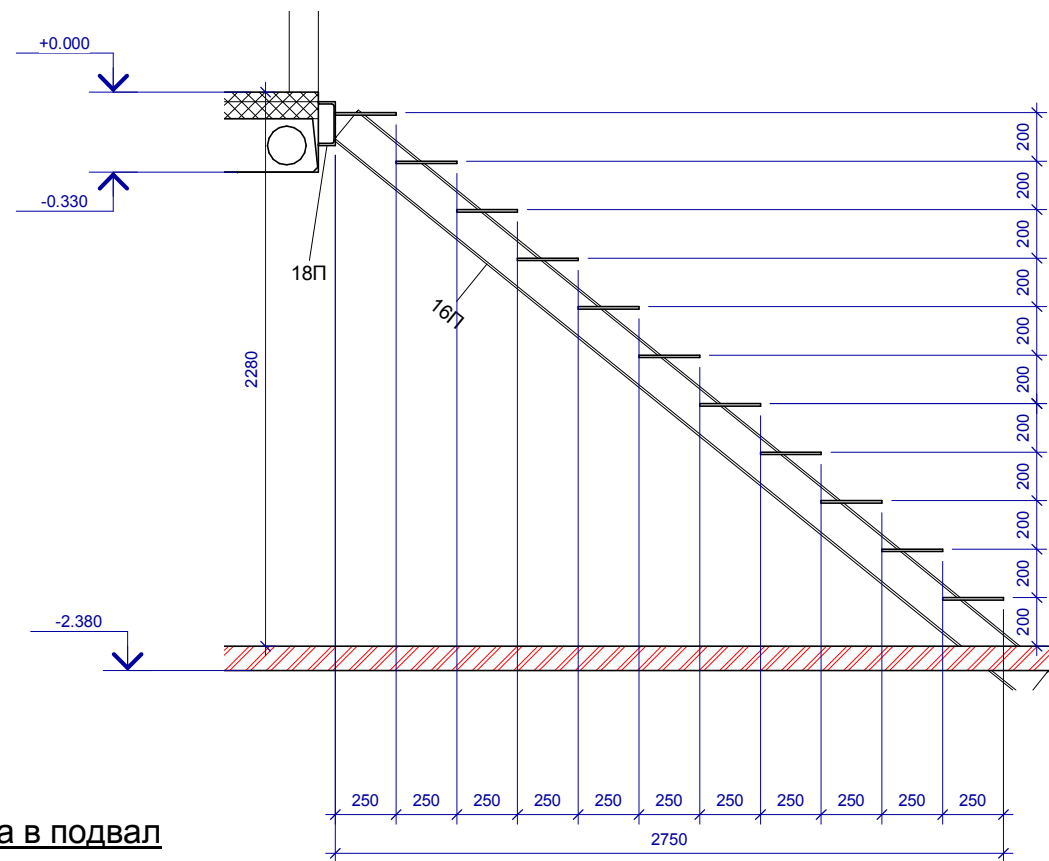
					2007	<b>J231 - AP</b>		
						Участок 93		
Изм.	Кол.уч.	Лист	№ док.	Подпись	Дата	Стадия	Лист	Листов
Начальник	Руководитель						9.1	1
ГАП								
ГИП								
Чертил	Разработал					Элементы фасада		Проектировщик
Проверил	Проверил							



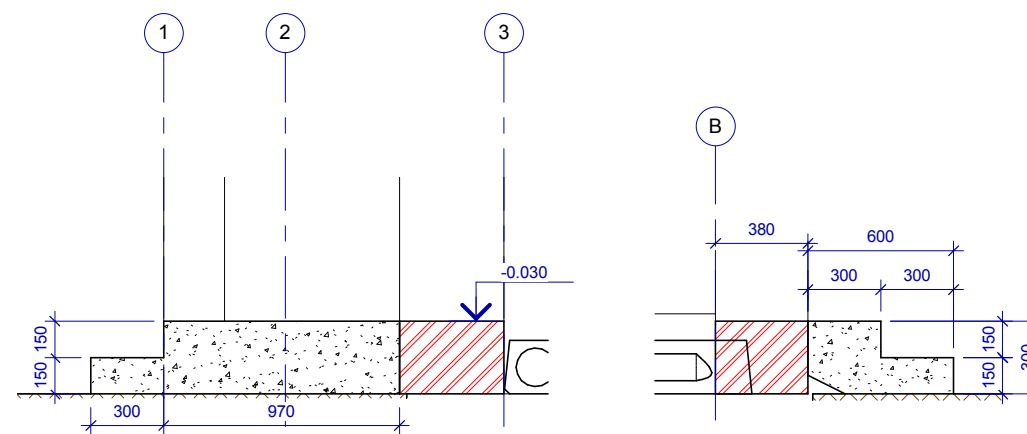
лестница - нижний марш



лестница межэтажная



лестница в подвал

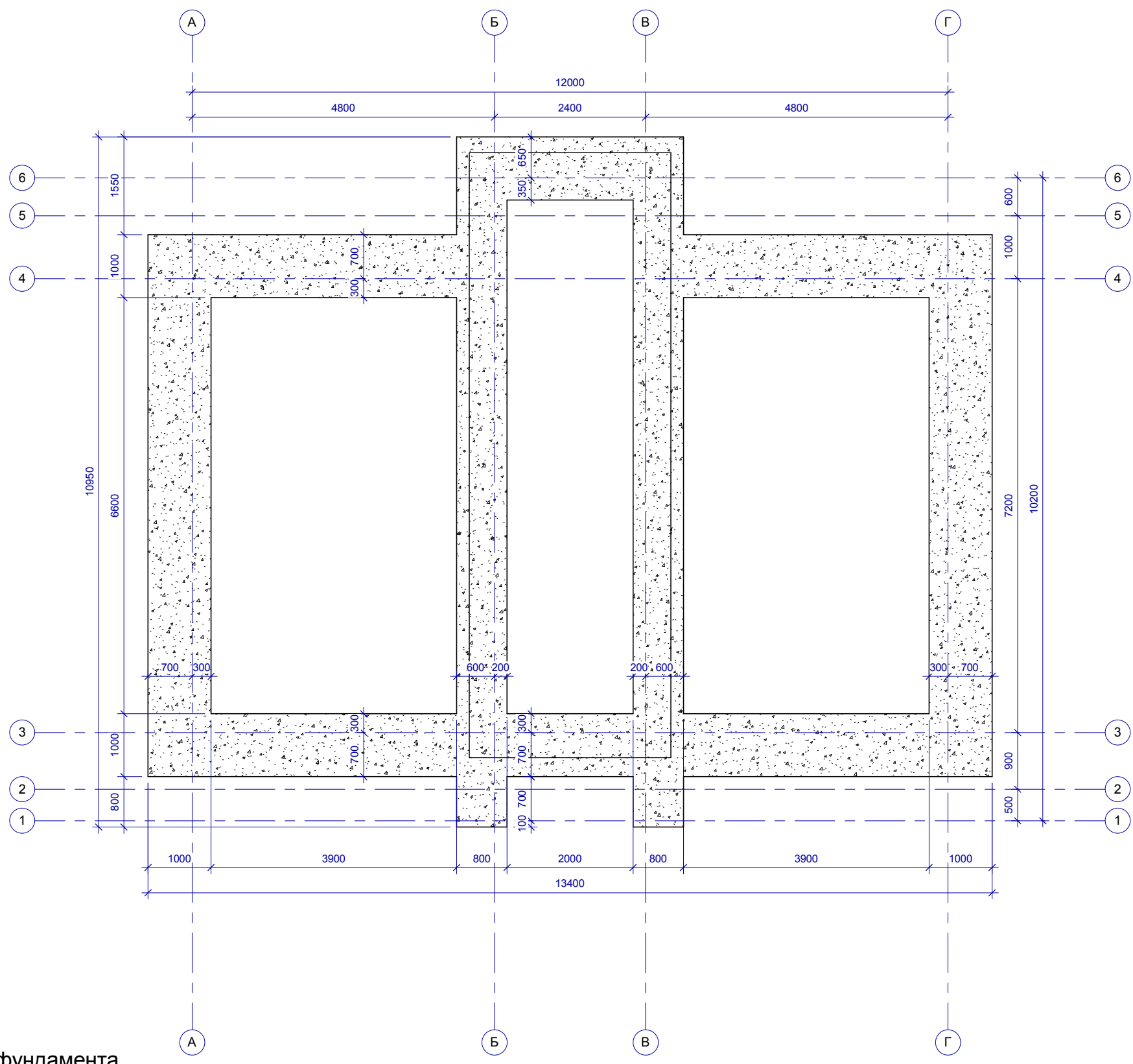


Лестница крыльца

Ступени в гараж

Составлено	
Взам. Инв. №	
Побл. и дата	
Инв. № побл.	

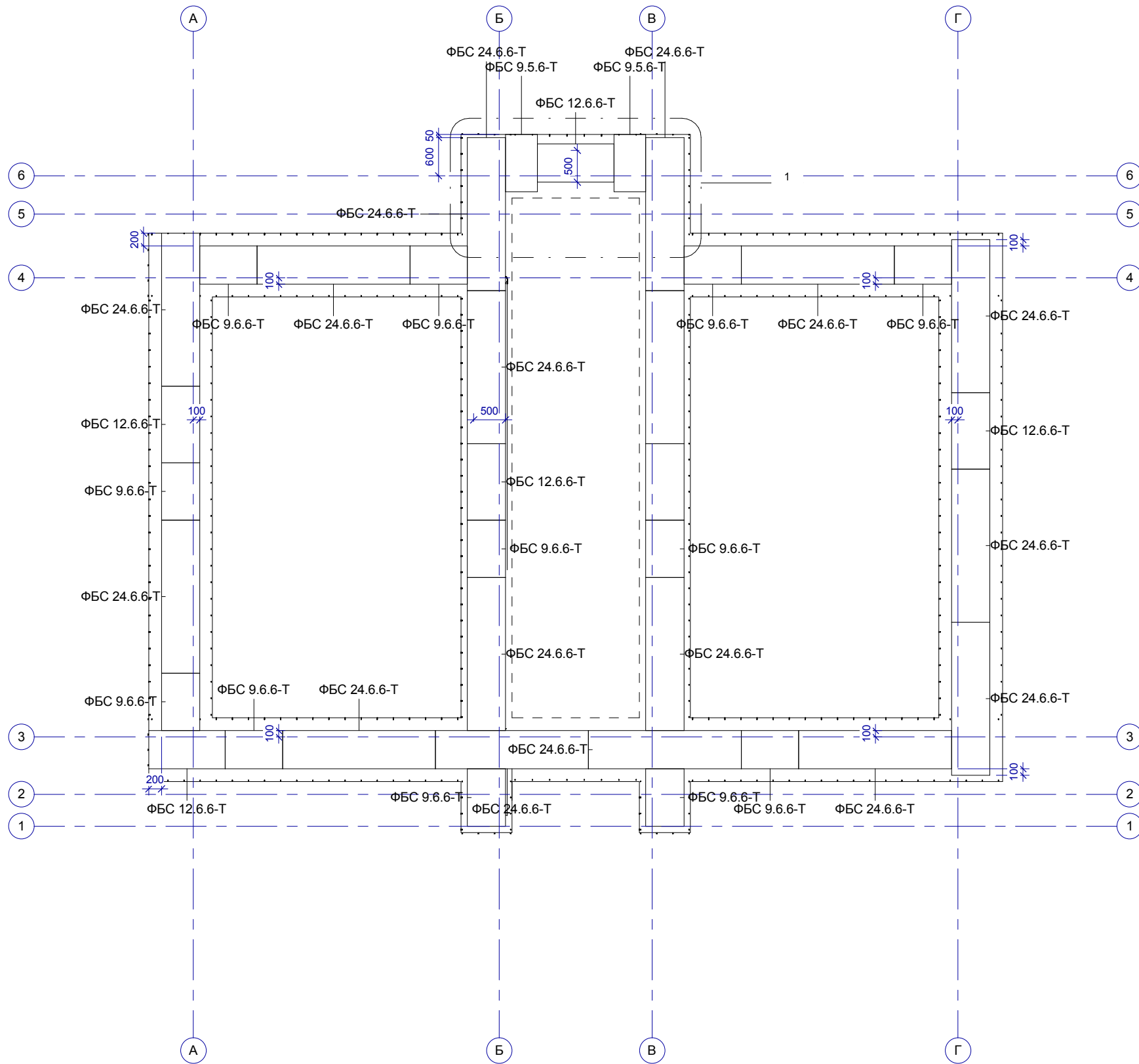
2007						<b>J231 - AP</b>		
						Участок 93		
Изм.	Кол.уч.	Лист	№ док.	Подпись	Дата	Стадия	Лист	Листов
Начальник	Руководитель						10	1
ГАП								
ГИП								
Чертил	Разработал					Лестницы		
Проверил	Проверил					Проектировщик		



**подошва фундамента**

Сотласовано	
Име, № прол.	
Побл. и дата	
Взам. Име, №	

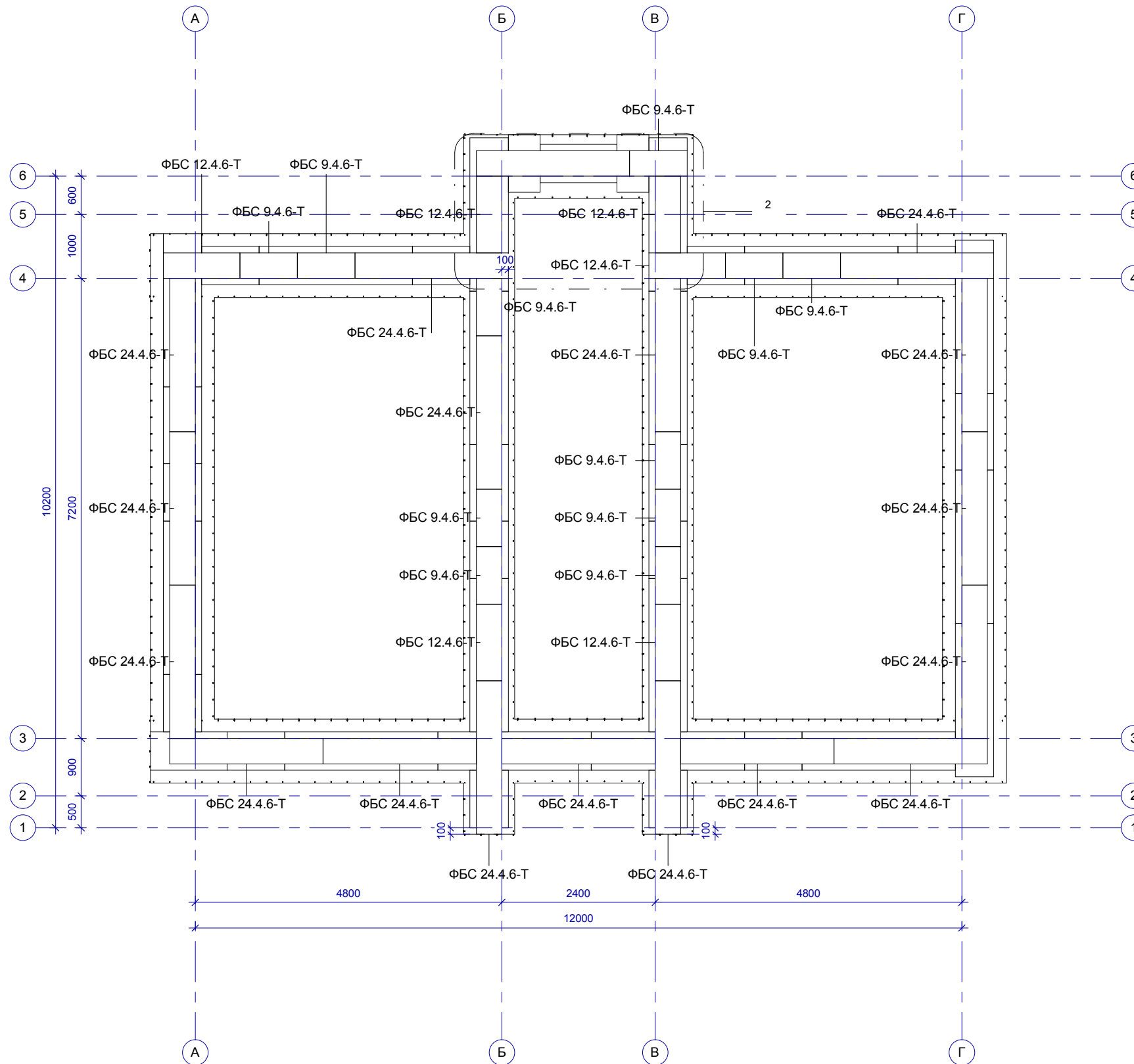
						2007	<b>J231 - КЖ</b>		
							Участок 93		
Изм.	Кол.уч.	Лист	№ док.	Подпись	Дата		Стадия	Лист	Листов
Начальник	Руководитель							11.0	1
ГАП									
ГИП									
Чертил	Разработал								
Проверил	Проверил						Подошва фундамента		Проектировщик



**1-й ряд блоков**

Согласовано	
Взам. Уин. №	
Побл. и дата	
Име. № побл.	

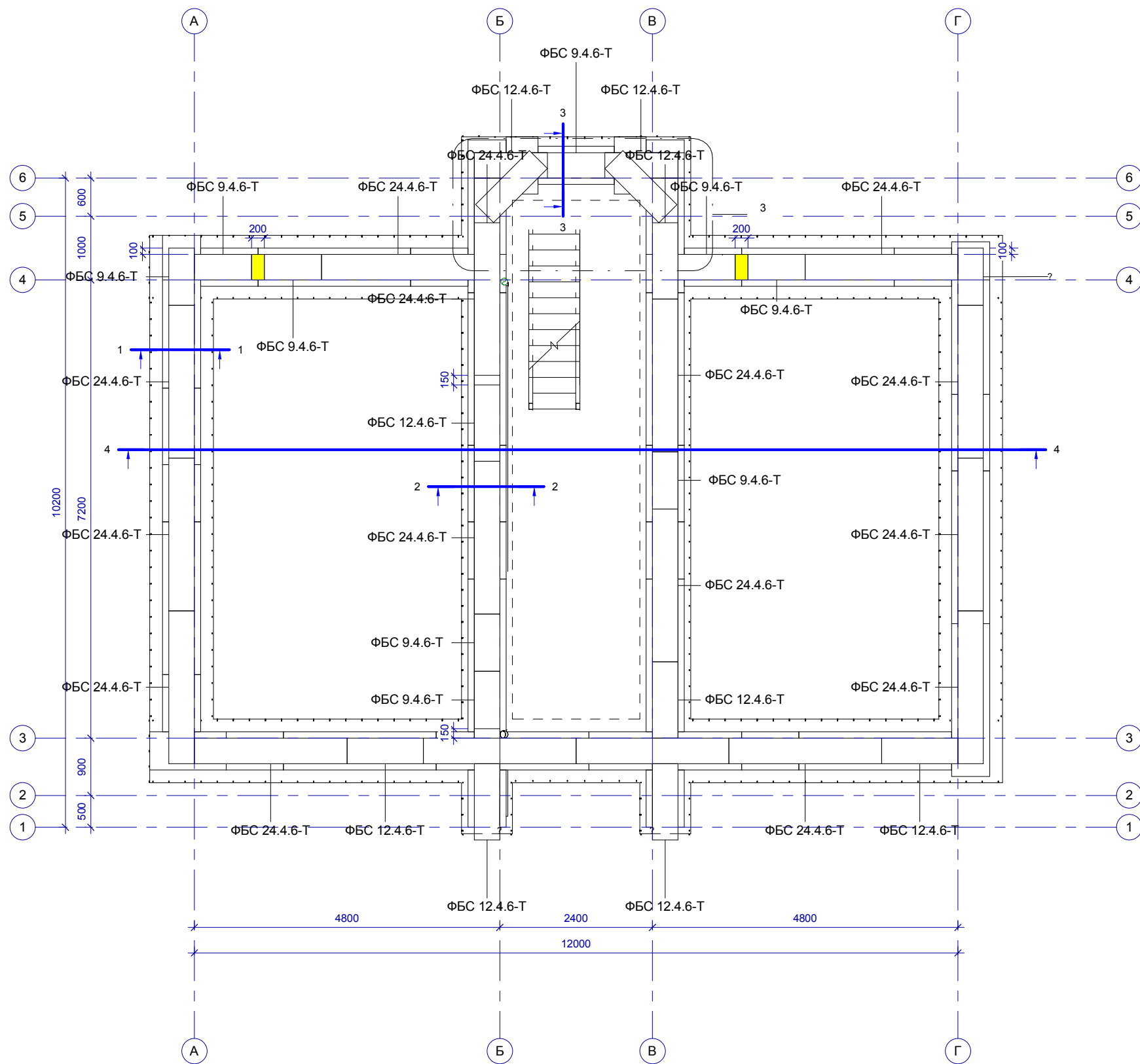
					2007	<b>J231 - КЖ</b>		
						Участок 93		
Изм.	Кол.уч.	Лист	№ док.	Подпись	Дата	Стадия	Лист	Листов
Начальник	Аррровер						11.1	1
ГАП								
ГИП								
Чертил	Author					План фундаментов - 1-й ряд блоков		Designer
Проверил	Checker							



**2-й ряд блоков**

Составлено	
Взам. Учен. №	
Лист. и дата	
Име. № подл.	

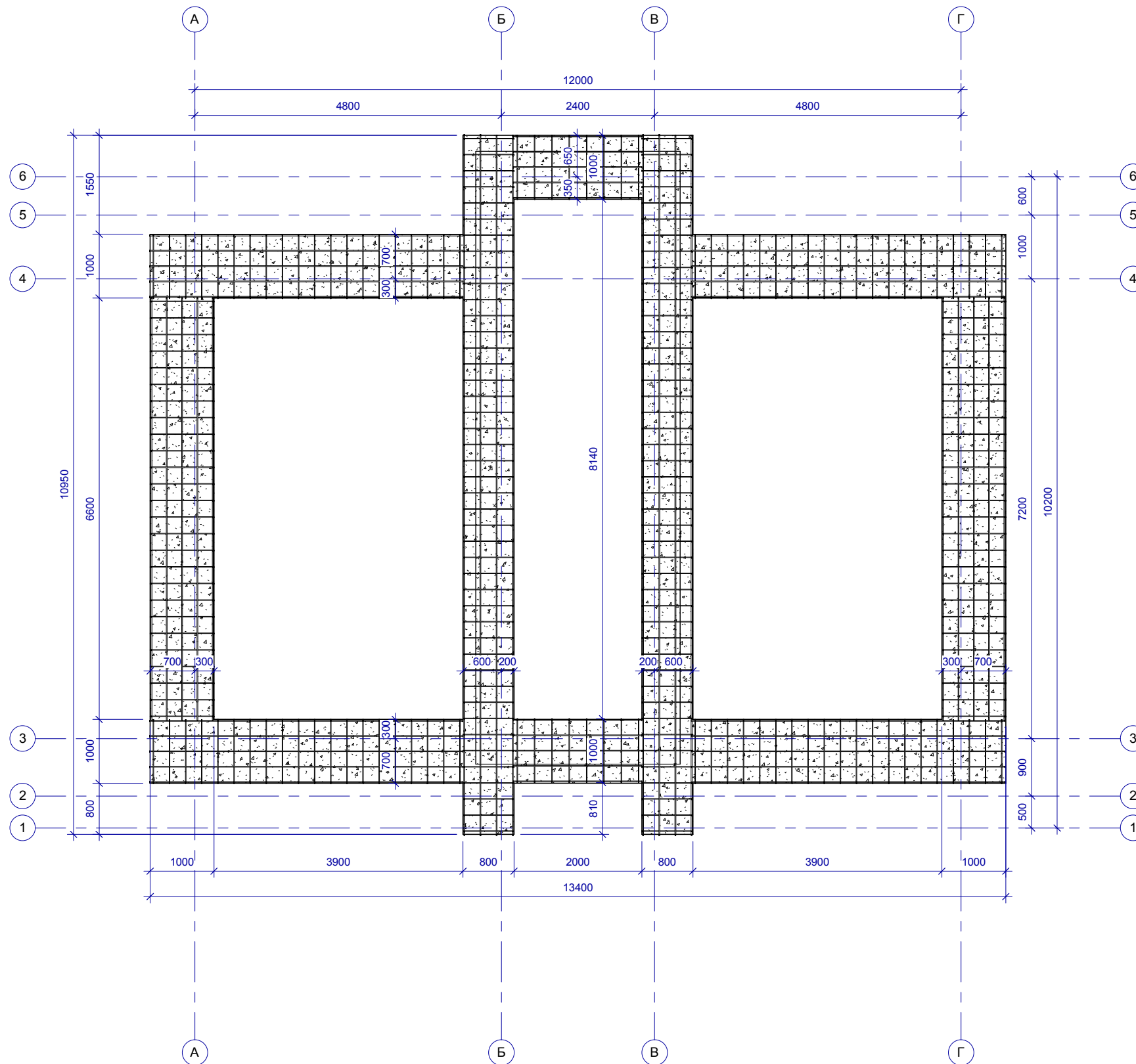
						2007	<b>J231 - КЖ</b>		
							Участок 93		
Изм.	Кол.уч.	Лист	№ док.	Подпись	Дата		Стадия	Лист	Листов
Начальник	ГАП	ГИП	Чертит	Проверил	Author	Checker		12	1
План фундаментов - 2-й ряд блоков							Designer		



Согласовано	
Взам. Учен. №	
Лист. и дата	
Име. № подл.	

**3-й ряд блоков**

						2007	<b>J231 - КЖ</b>		
							Участок 93		
Изм.	Кол.уч.	Лист	№ док.	Подпись	Дата		Стадия	Лист	Листов
Начальник	Арх.уч.	13						13	1
ГИП	Автор								
Черт. и	Проверил								
							План фундаментов - 3-й ряд блоков		
							Designer		



**нижний пояс армирования**

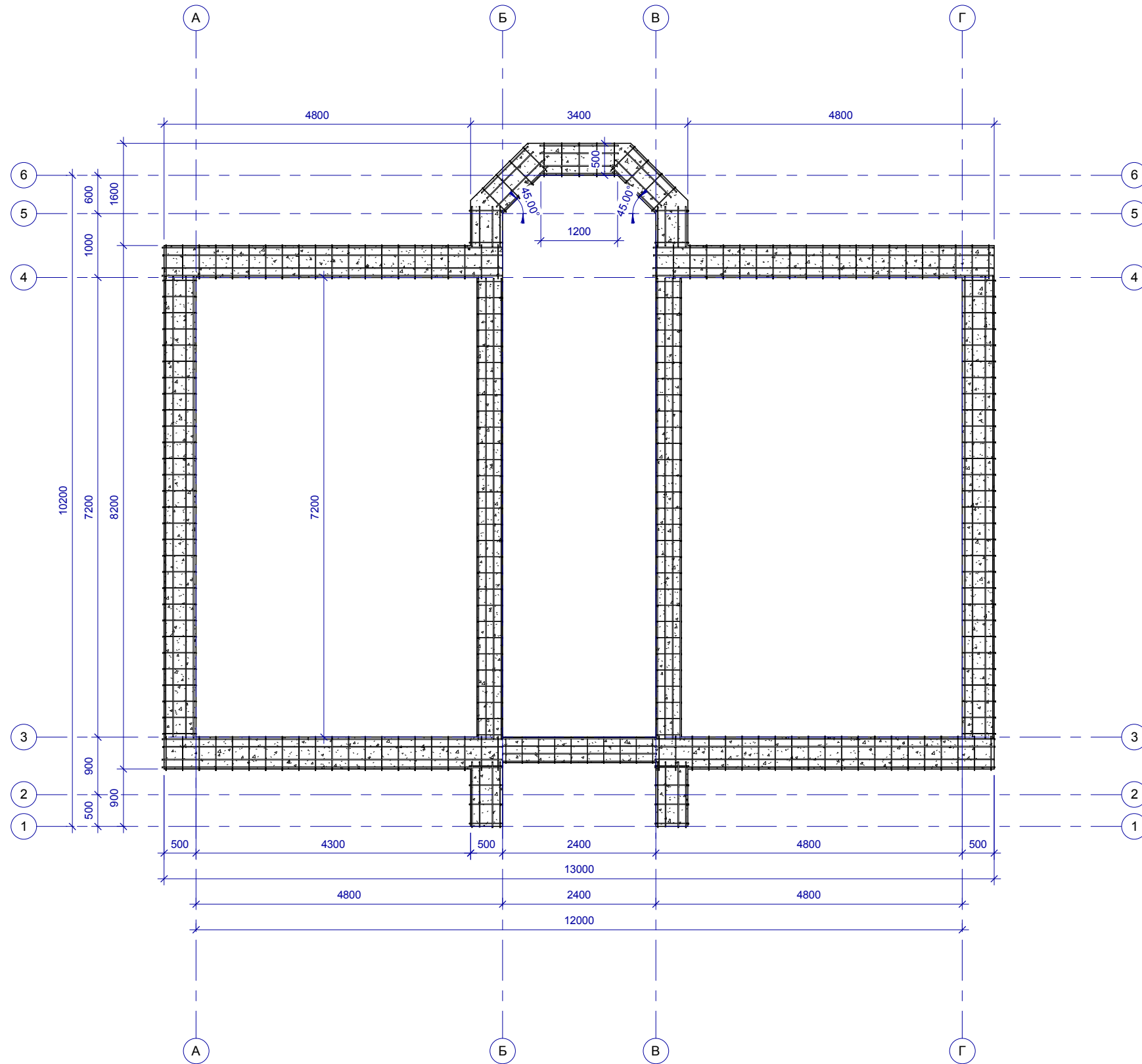
фундамент - нижний пояс	
Объем	Площадь
13.58	54.32

Армирование нижнего пояса				
Длина участка	D10 AIII	D14 AIII	Масса D10	Масса D14
58700	1380.80	543.20	851.95	482.36

						2007	<b>J231 - КЖ</b>		
							Участок 93		
Изм.	Кол.уч.	Лист	№ док.	Подпись	Дата		Стадия	Лист	Листов
Начальник	Руководитель							14.1	1
ГАП									
ГИП									
Чертил	Разработал								
Проверил	Проверил						Нижний пояс армирования		Проектировщик

Согласовано	
Име. № подл.	
Площ. и дата	
Взам. Уинв. №	





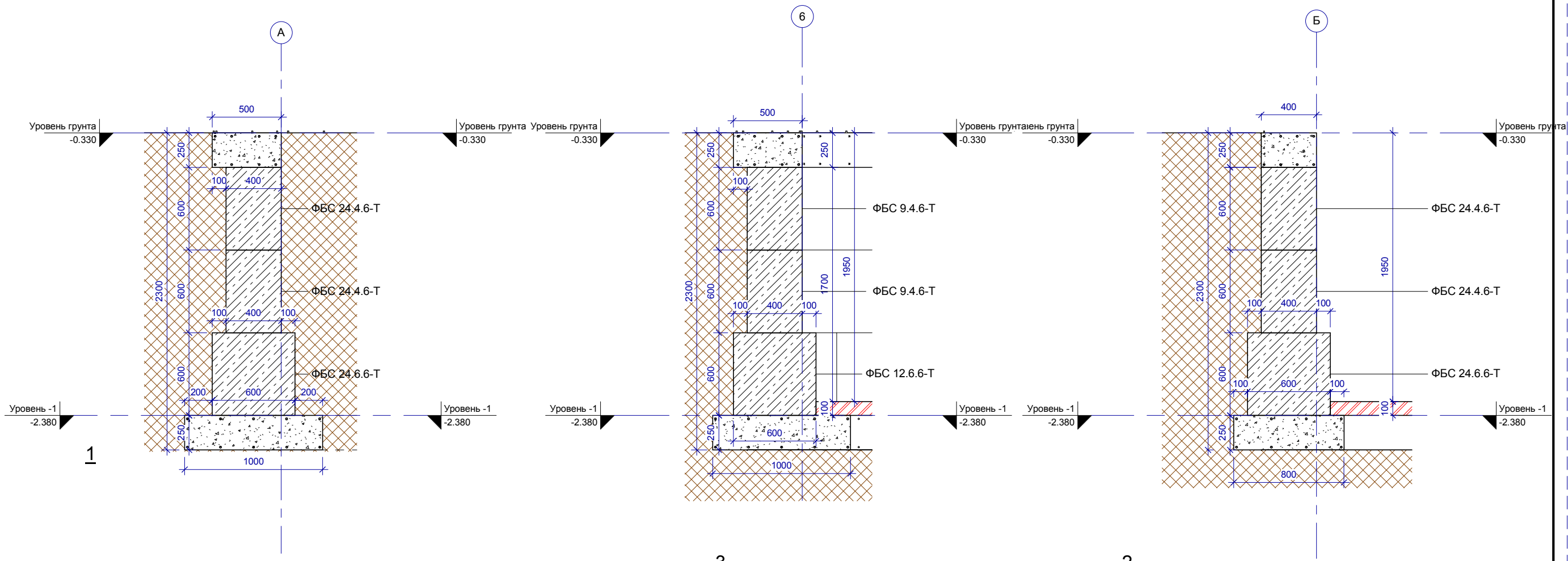
**Консоль армированная**

фундамент - верхний пояс	
Объем	Площадь
6.94	27.78

Армирование верхнего пояса				
Длина участка	D10 AIII	D14 AIII	Масса D10	Масса D14
58800	338.90	352.80	209.10	313.29

						2007	<b>J231 - КЖ</b>		
							Участок 93		
Изм.	Кол.уч.	Лист	№ док.	Подпись	Дата		Стадия	Лист	Листов
Начальник	ГАП	ГИП	Чертил	Проверил	Аррровер			14.2	1
							Верхний пояс армирования		Designer

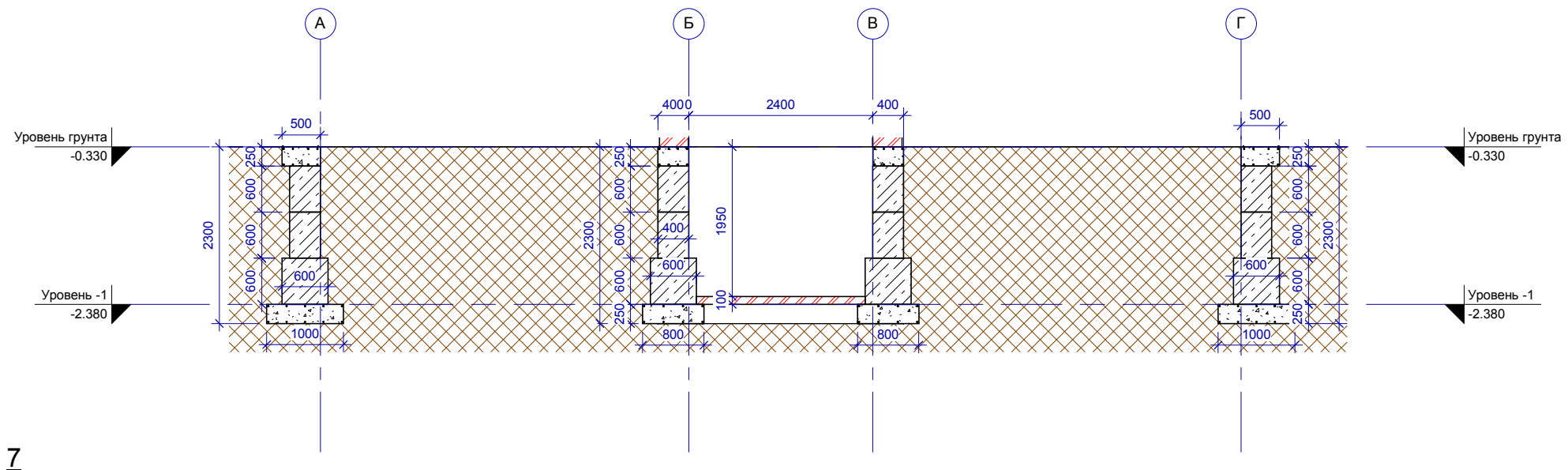
Сотласовано	
Име. № подл.	
Глобл. и дата	
Взам. Уинс. №	



1

3

2



7

Спецификация фундаментных блоков	
Тип	Количество
ФБС 9.4.6-Т	21
ФБС 9.5.6-Т	2
ФБС 9.6.6-Т	12
ФБС 12.4.6-Т	15
ФБС 12.6.6-Т	6
ФБС 24.4.6-Т	34
ФБС 24.6.6-Т	17

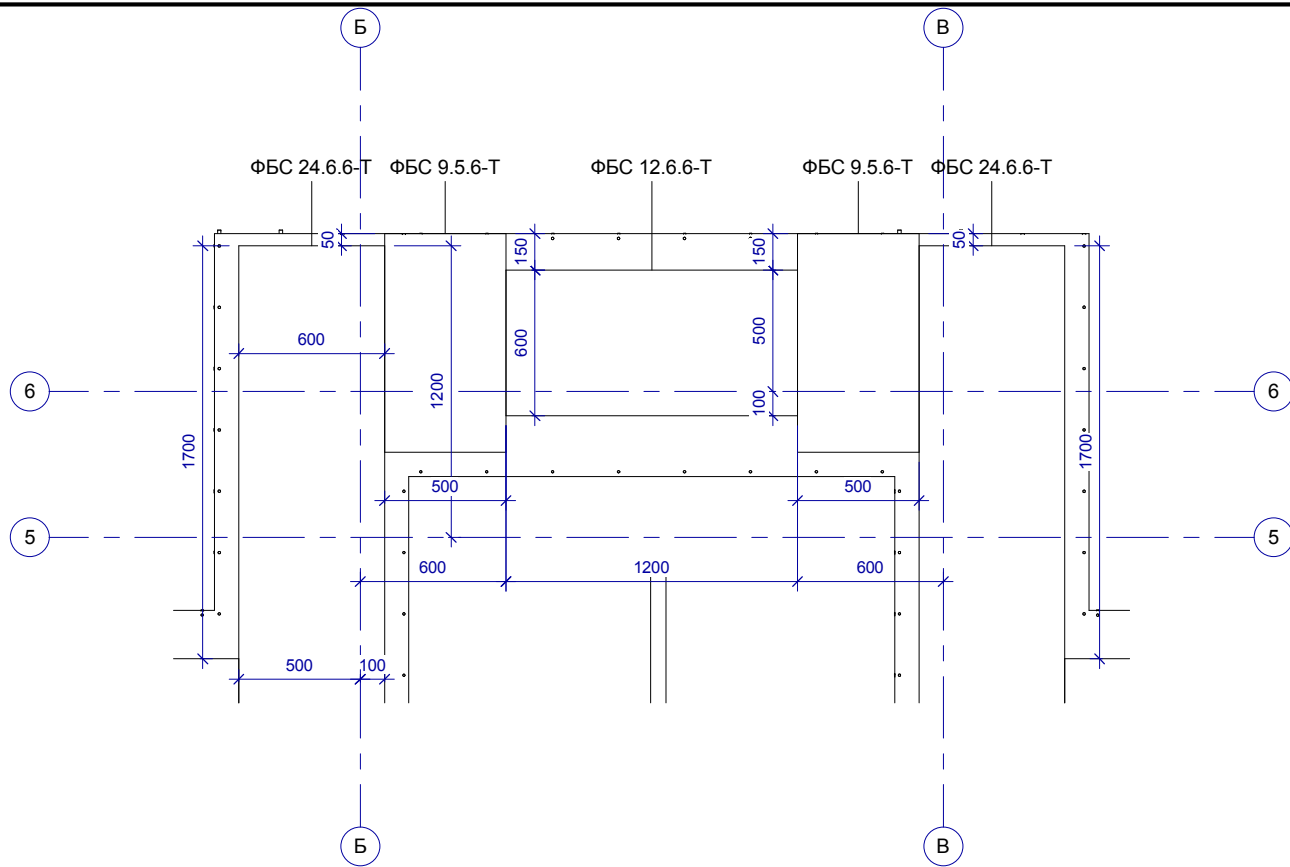
Составлено

Взам. инв. №

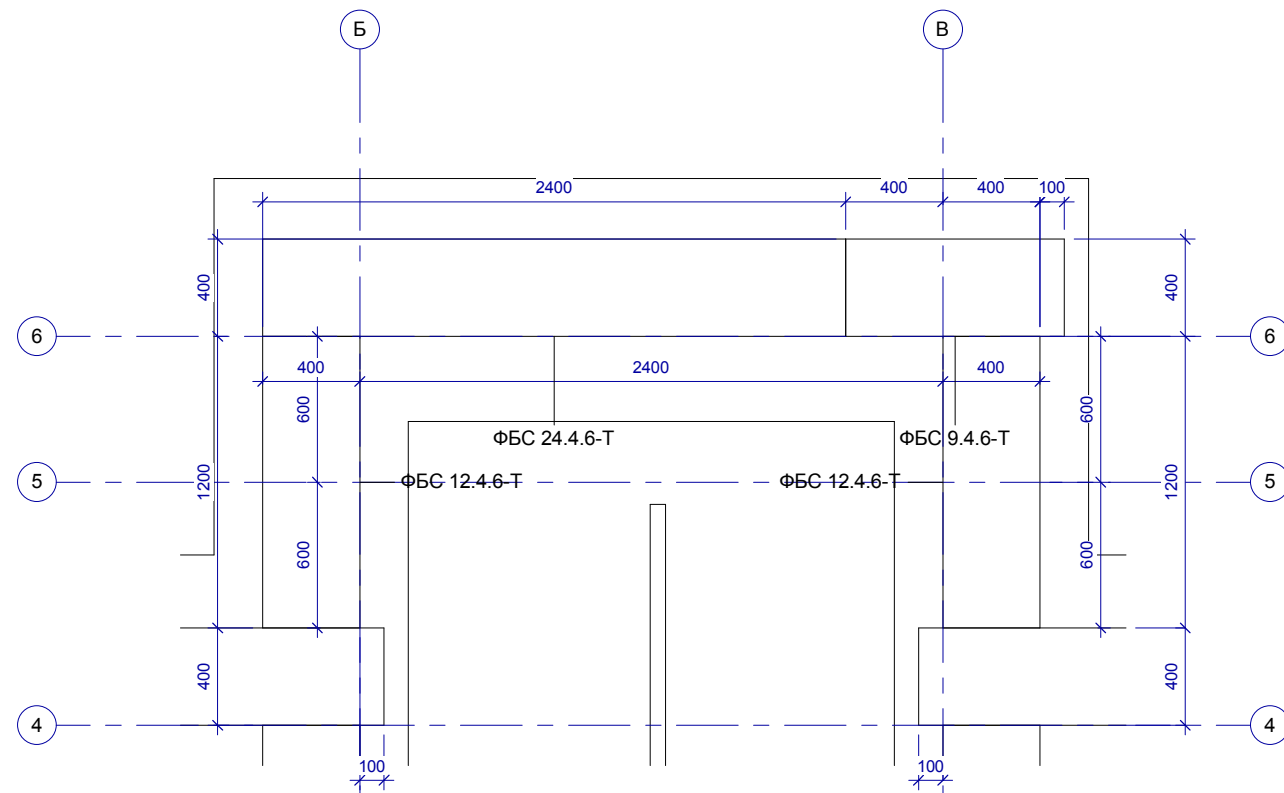
Лист и дата

Име. № подл.

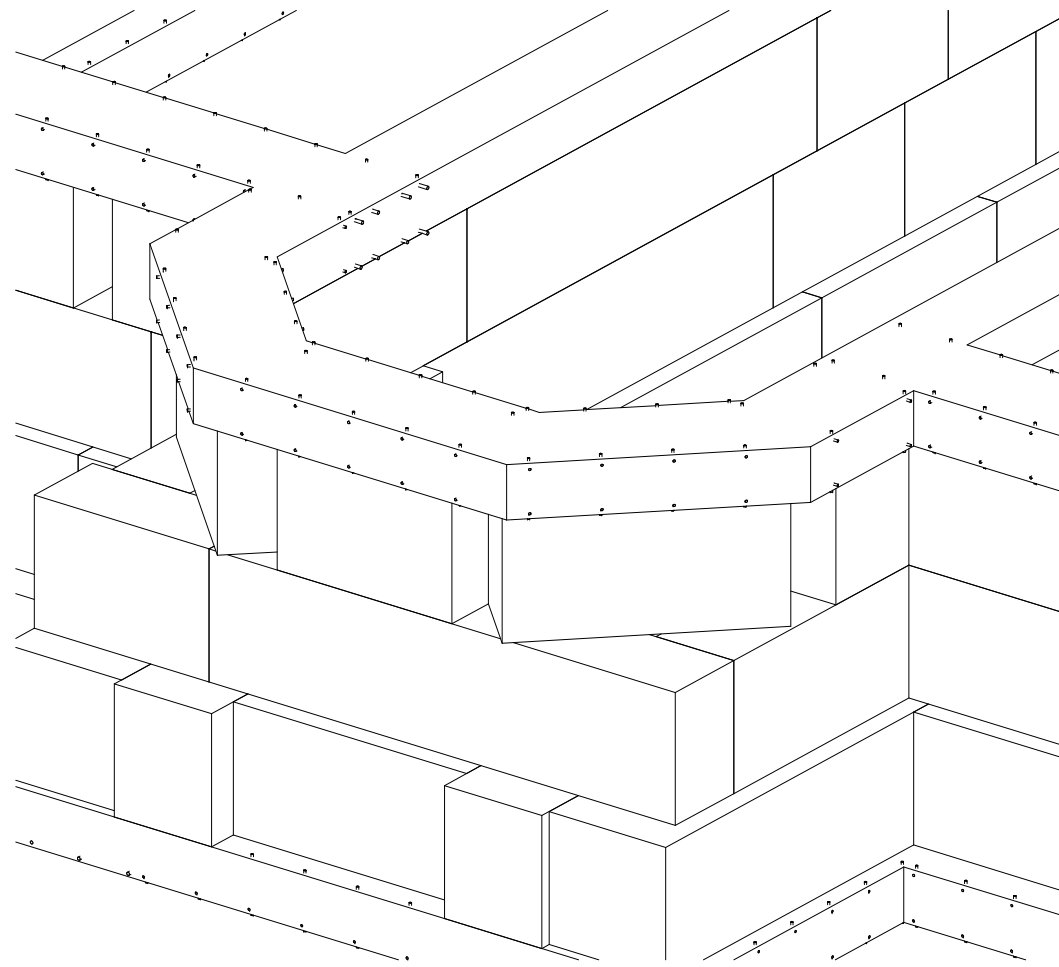
2007						<b>J231 - КЖ</b>		
						Участок 93		
Изм.	Кол.уч.	Лист	№ док.	Подпись	Дата	Стадия	Лист	Листов
Начальник	Руководитель						15	1
ГАП								
ГИП								
Чертил	Разработал					Разрезы фундамента		Проектировщик
Проверил	Проверил							



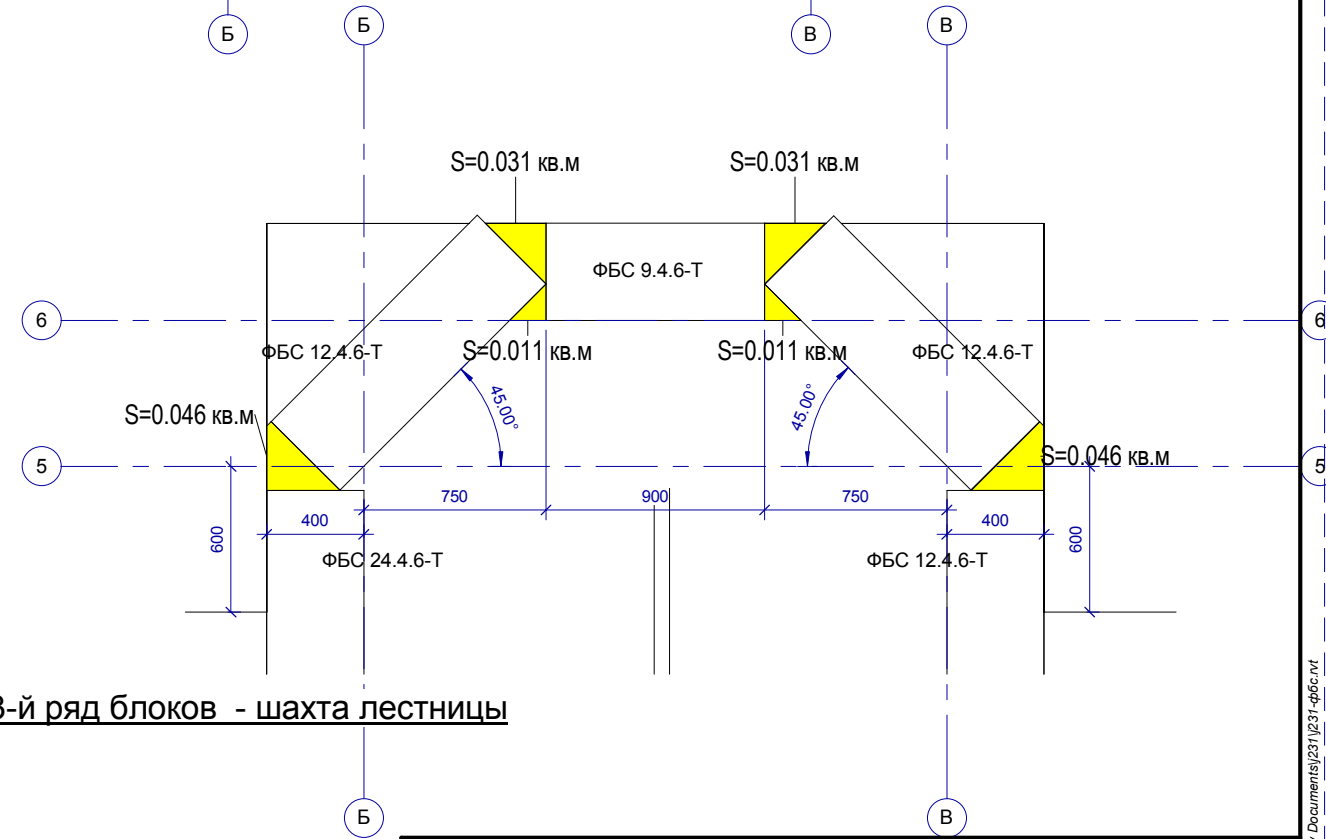
1-й ряд блоков - шахта лестницы



2-й ряд блоков - шахта лестницы



Лестничная шахта - общий вид

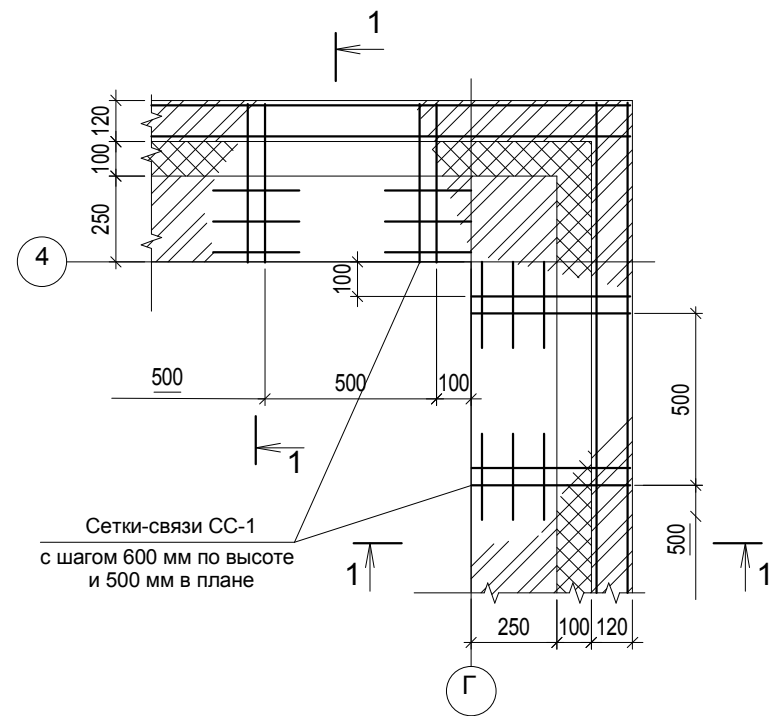


3-й ряд блоков - шахта лестницы

Согласовано	
Изм. №	Взам. Инв. №
Побл. и Дата	
Име. № побл.	

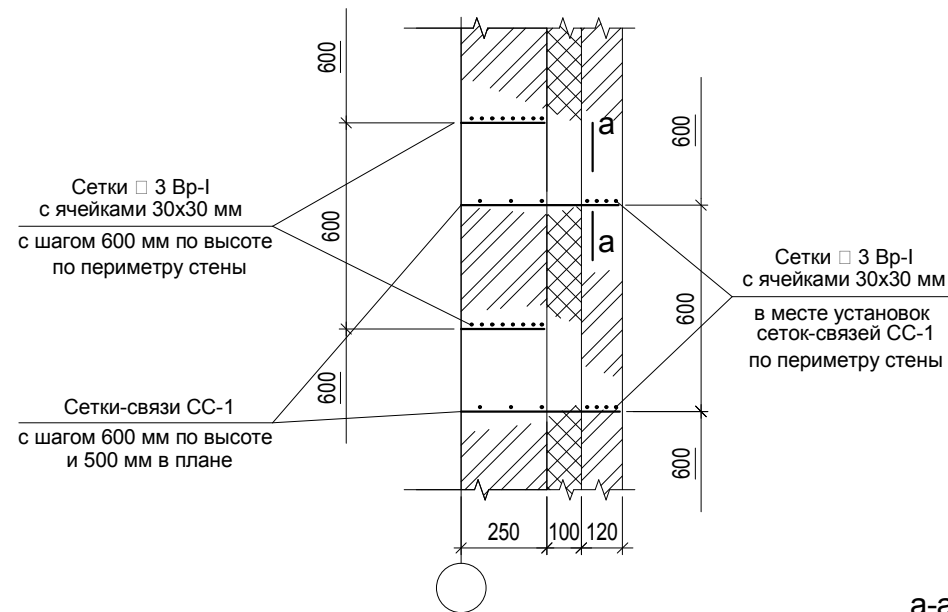
2007						<b>J231 - КЖ</b>		
						Участок 93		
Изм.	Кол.уч.	Лист	№ док.	Подпись	Дата	Стадия	Лист	Листов
Начальник	Руководитель						16	1
ГАП								
ГИП								
Чертил	Разработал					Фундамент лестничной шахты		Проектировщик
Проверил	Проверил							

Фрагмент плана  
(армирование наружных стен)



Сетки-связи СС-1  
с шагом 600 мм по высоте  
и 500 мм в плане

1-1

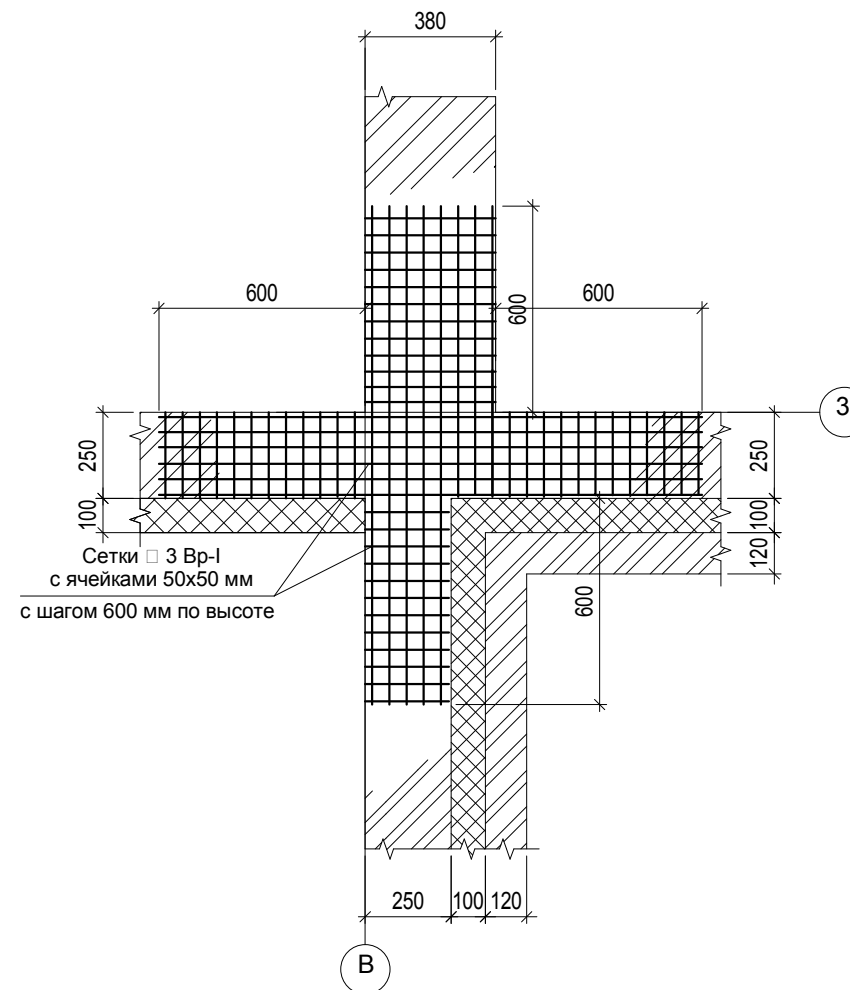


Сетки 3 Вр-I  
с ячейками 30x30 мм  
с шагом 600 мм по высоте  
по периметру стены

Сетки-связи СС-1  
с шагом 600 мм по высоте  
и 500 мм в плане

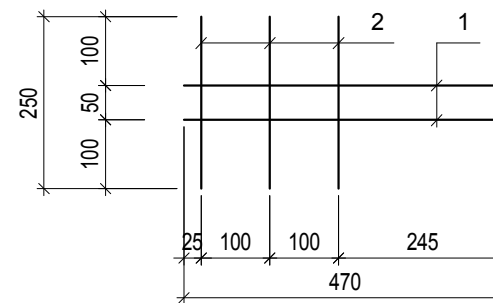
Сетки 3 Вр-I  
с ячейками 30x30 мм  
в месте установок  
сеток-связей СС-1  
по периметру стены

Фрагмент плана  
(армирование примыкания внутренних  
кирпичных стен к наружным)

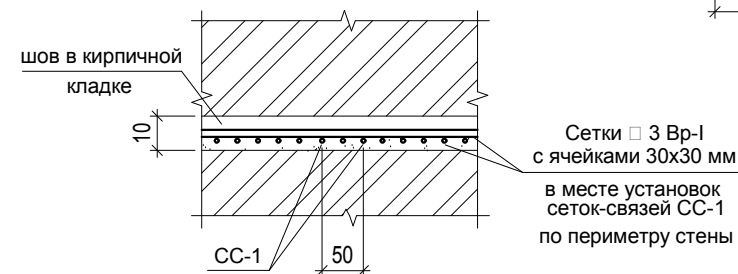


Сетки 3 Вр-I  
с ячейками 50x50 мм  
с шагом 600 мм по высоте

СС-1



а-а



шов в кирпичной  
кладке

Сетки 3 Вр-I  
с ячейками 30x30 мм  
в месте установок  
сеток-связей СС-1  
по периметру стены

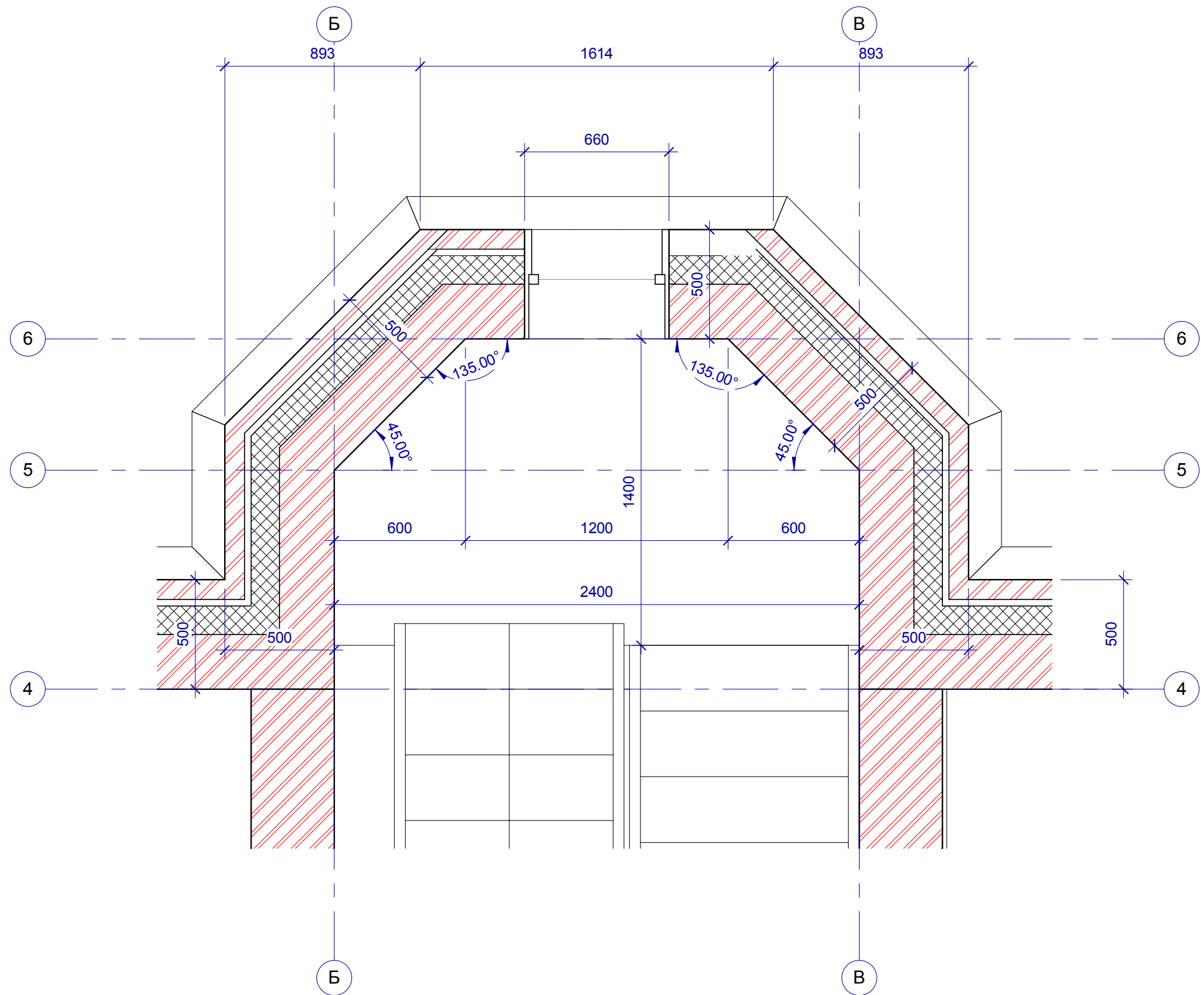
Спецификация СС-1

Поз.	Обозначение	Наименование	Кол-во шт.	Масса ед. кг	Общая масса кг
1	ГОСТ 5781-82	3 Вр-I L=470	2	0.026	0.052
2	ГОСТ 5781-82	3 Вр-I L=250	3	0.014	0.042
Всего :					0.09

- Наружная кирпичная облицовочная стена соединяется с внутренней кирпичной стеной сетками - связями СС-1. Расстояние между СС-1 - 600 мм по высоте и 500 мм в плане.
- Сетки - связи должны быть оцинкованы в заводских условиях методом горячего цинкования с толщиной цинкового покрытия не менее 50 ± 60 мкм.
- Наружные и внутренние стены армировать сетками 3 Вр-I с ячейками 30x30 мм с шагом 600 мм по высоте по периметру стен (смотри сечение 1-1).
- Кладку стен выполнять в соответствии с требованиями СНиП 3.03.01-87 "Несущие и ограждающие конструкции".
- Со стороны помещений стены оштукатуриваются.
- Плитный утеплитель следует укладывать с обеспечением плотного прилегания к кладке стены.
- Места примыкания внутренних кирпичных стен толщиной 380 мм к наружным стенам армировать сеткой 3 Вр-I с ячейкой 50x50 мм с шагом по вертикали 600 мм (смотри фрагмент плана примыкания внутренних кирпичных стен к наружным).

Согласовано		
Взам. инв. №		
Подп. и дата		
Име. № подл.		

2007						<b>J231 - КЖ</b>		
						Участок 93		
Изм.	Кол.уч.	Лист	№ док.	Подпись	Дата	Стадия	Лист	Листов
Начальник	Руководитель						17	1
ГАП						Проектировщик		
ГИП								
Чертил	Разработал							
Проверил	Проверил					Армирование наружных и внутренних стен		

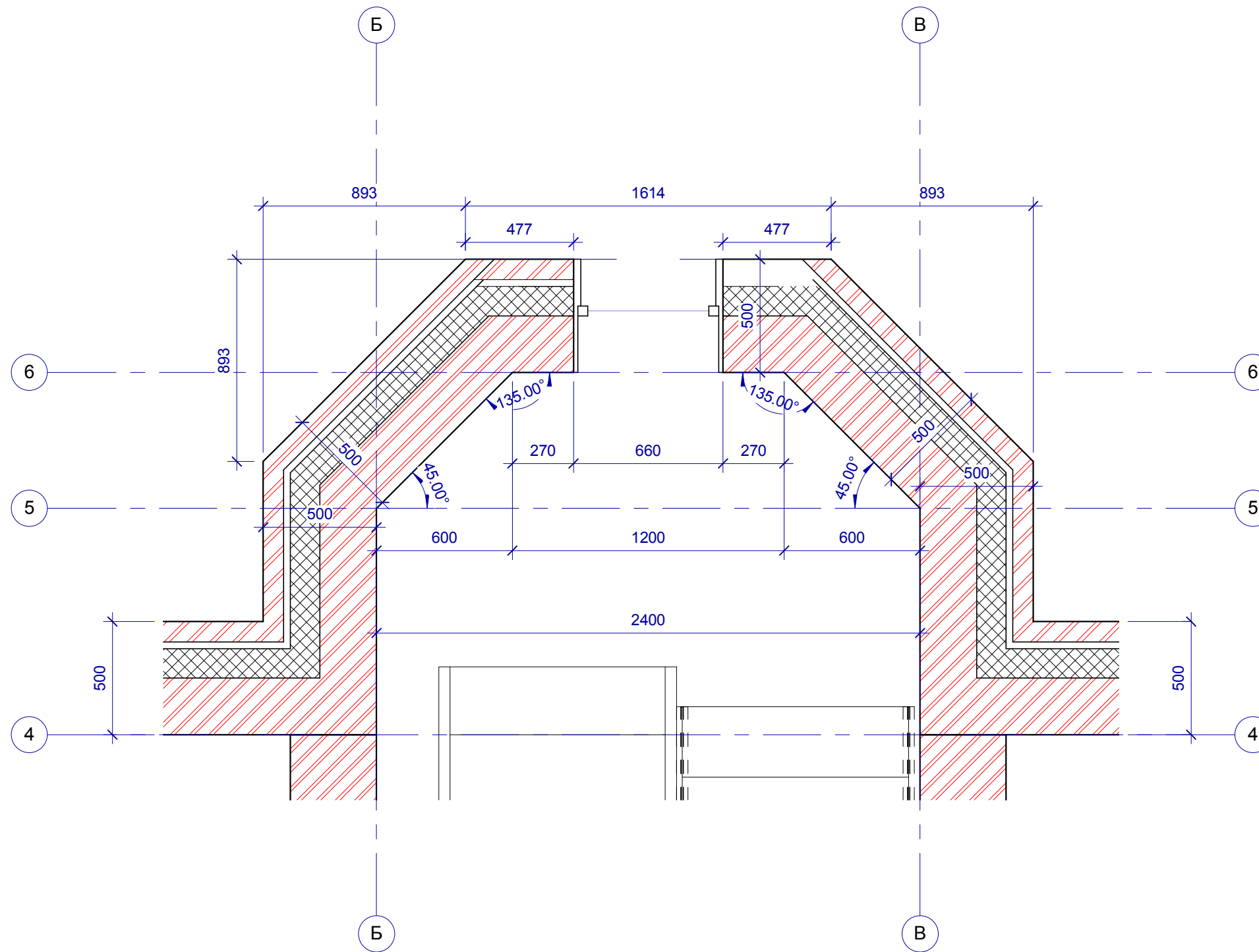


**1 этаж - лестничная шахта**

Согласовано	

Име. № подл.	Подп. и дата	Взам. инв. №

						2007	<b>J231 - AP</b>			
							Участок 93			
Изм.	Кол.уч.	Лист	№ док.	Подпись	Дата		Стадия	Лист	Листов	
Начальник	Руководитель							18	1	
ГАП										
ГИП										
Чертил	Разработал									
Проверил	Проверил									
							1 этаж- лестничная шахта		Проектировщик	

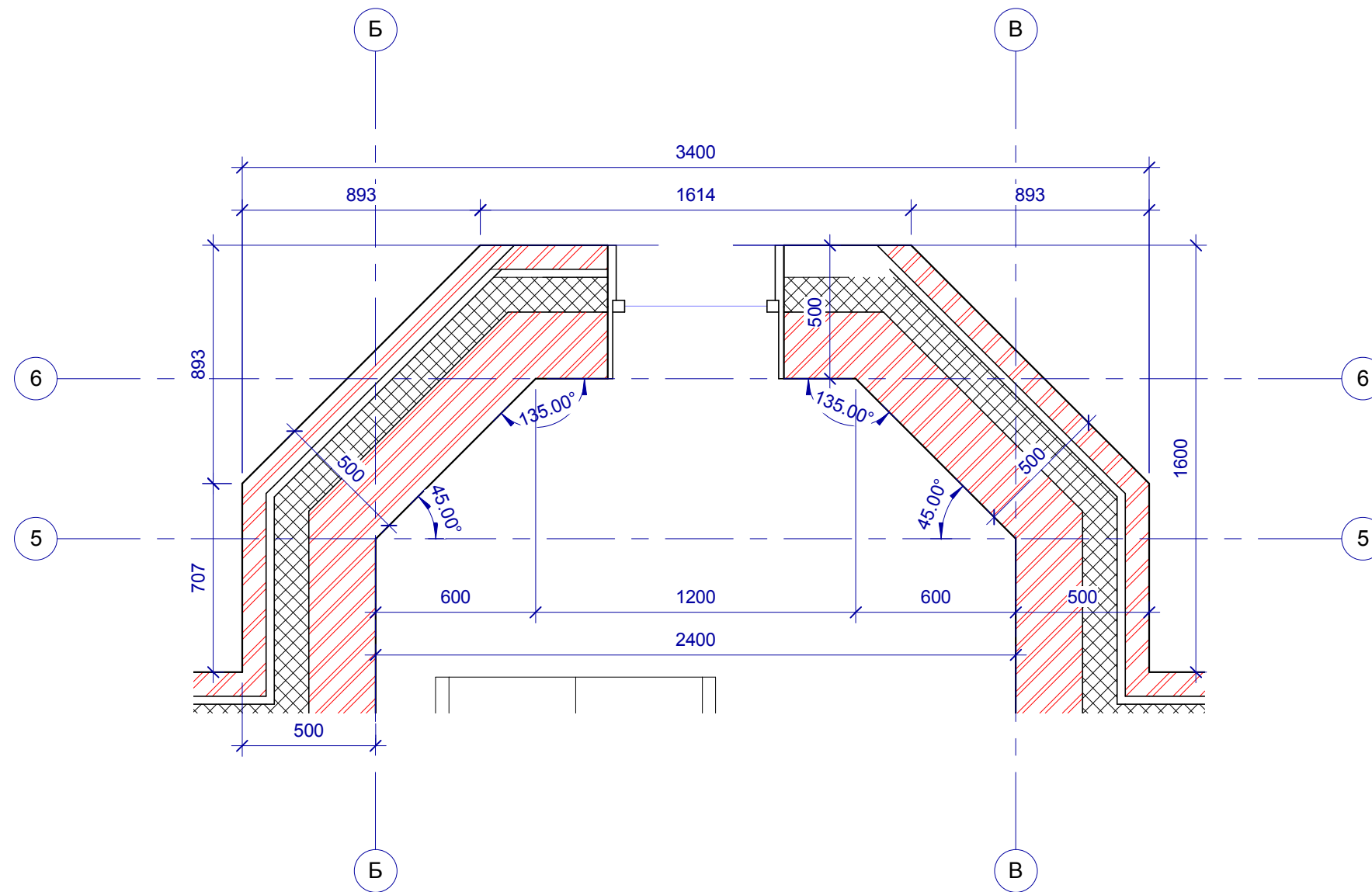


**2 этаж- лестничная шахта**

Согласовано	

Име. № подл.	Подп. и дата	Взам. инв. №

2007						<b>J231 - AP</b>		
						Участок 93		
Изм.	Кол.уч.	Лист	№ док.	Подпись	Дата	Стадия	Лист	Листов
Начальник	Руководитель						19	1
ГАП								
ГИП								
Чертил	Разработал							
Проверил	Проверил							
						2 этаж - лестничная шахта		Проектировщик



**мансарда - лестничная шахта**

Согласовано			
Име. № подл.	Подп. и дата	Взам. инв. №	

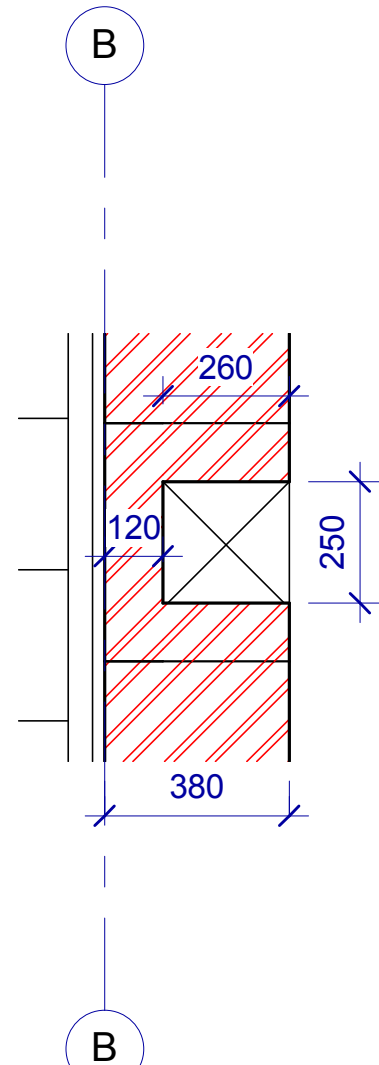
						2007			<b>J231 - AP</b>		
									Участок 93		
Изм.	Кол.уч.	Лист	№ док.	Подпись	Дата				Стадия	Лист	Листов
Начальник	Руководитель									20	1
ГАП											
ГИП											
Чертил	Разработал								Мансарда - лестничная шахта		
Проверил	Проверил										

Согласовано			

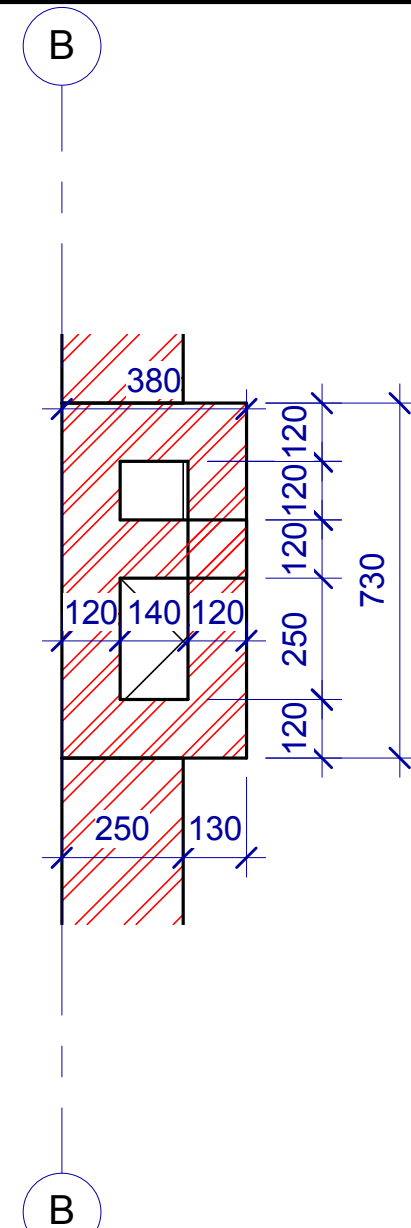
Взам. инв. №

Подп. и дата

Инв. № подл.



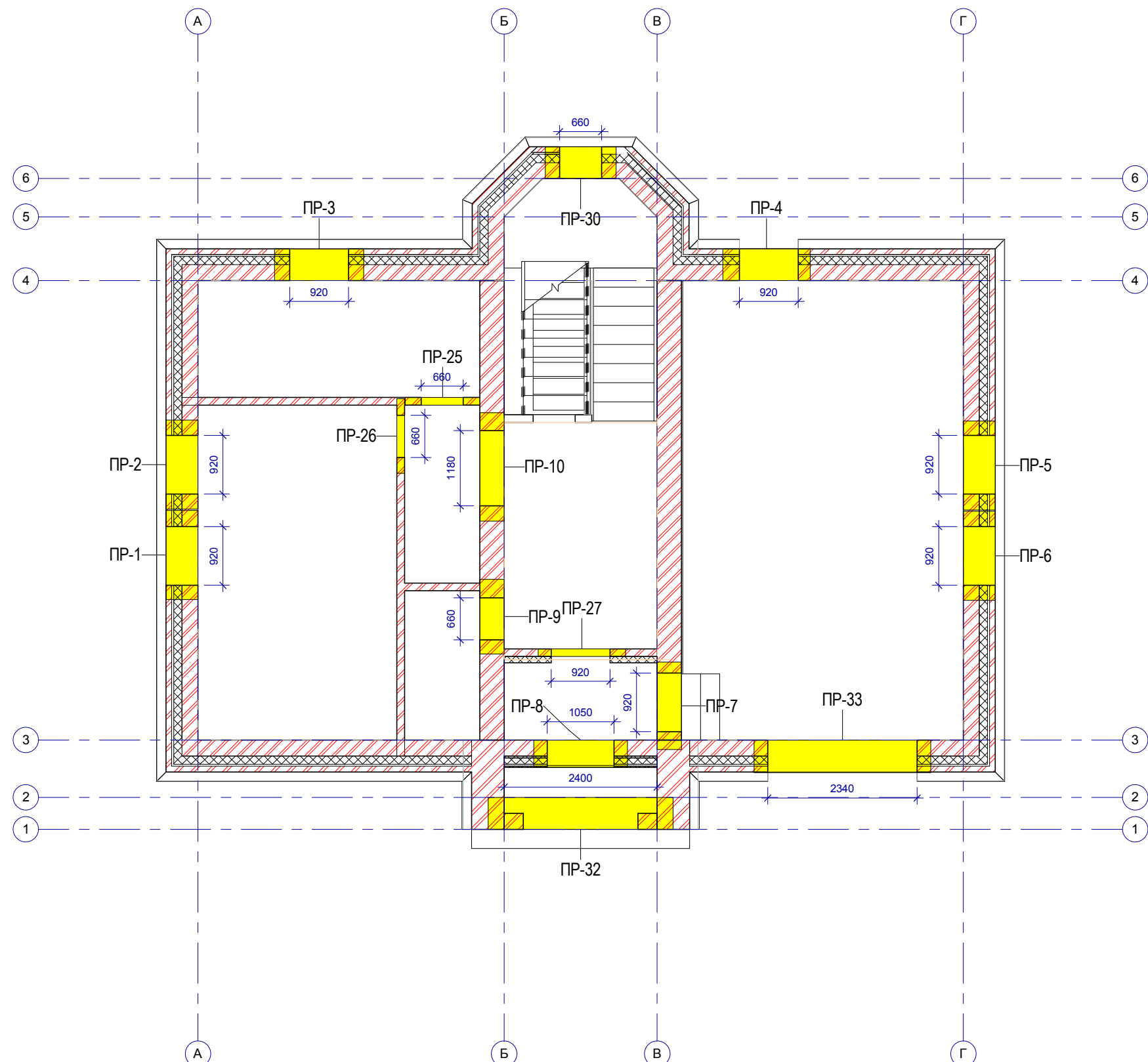
**2 этаж - дымоход камина**



**мансарда - дымоход камина**

					2007	<b>J231 - AP</b>			
						Участок 93			
<i>Изм.</i>	<i>Кол.уч.</i>	<i>Лист</i>	<i>№ док.</i>	<i>Подпись</i>	<i>Дата</i>		<i>Стадия</i>	<i>Лист</i>	<i>Листов</i>
Начальник		Руководитель						22	1
ГАП									
ГИП									
Чертил		Разработал							
Проверил		Проверил				Дымоходы	Проектировщик		





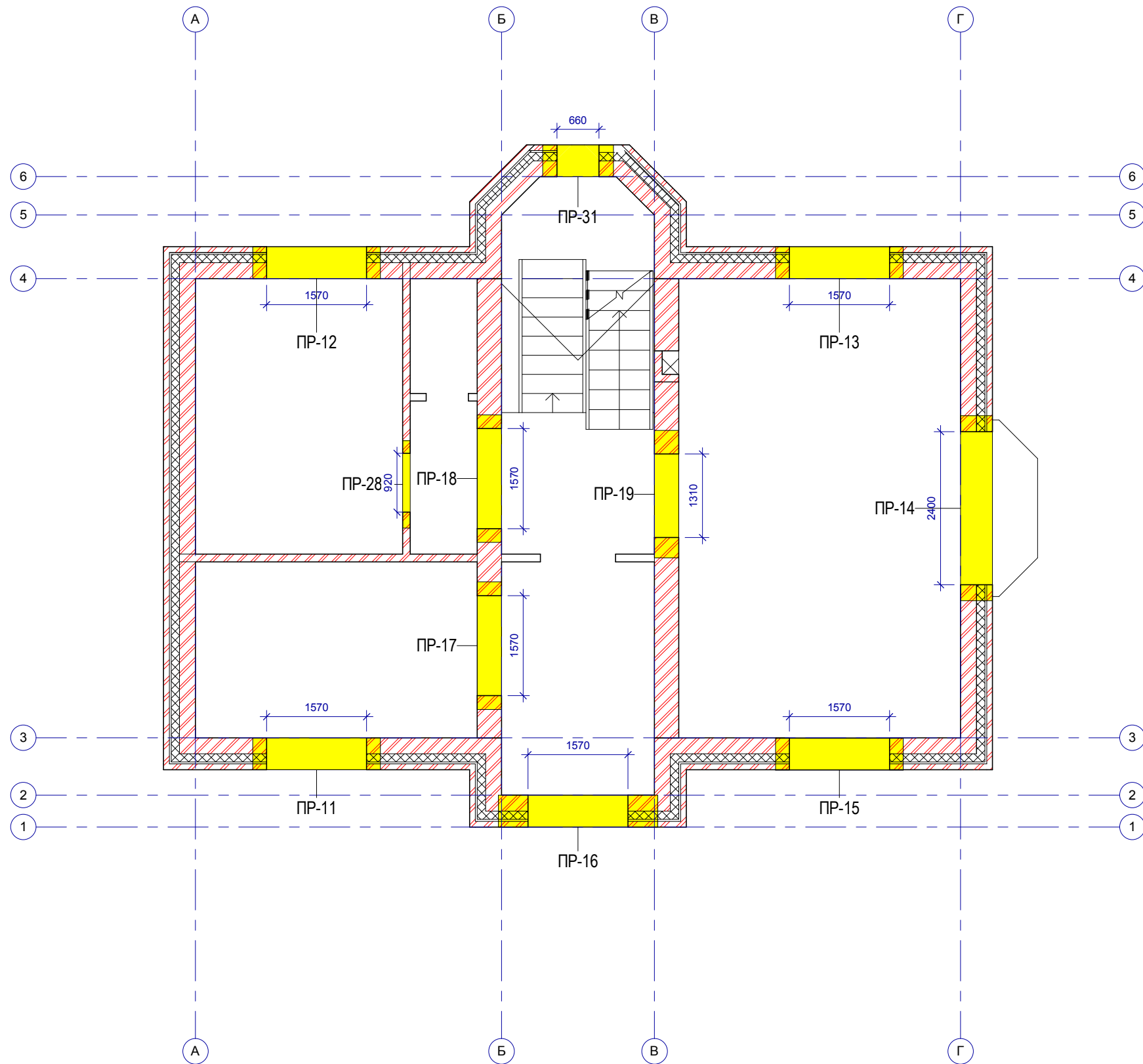
Перемычки - 1 этаж	
Тип	Количество
1ПБ10-1	2
2ПБ13-1	3
2ПБ25-3	4
2ПБ26-4	4
2ПБ30-4	1
3ПБ13-37	22
3ПБ18-37	3
5ПБ27-27	1
5ПБ30-37	1

Балки - 1 этаж		
Тип	Длина	Количество
L80x10	1100	1
L80x10	1400	6
L80x10	2800	1
L80x10	2910	1

перемычки 1 этаж

Согласовано	
Изм. №	
Взам. Учен. №	
Побл. и Дата	
Име. № подл.	

2007						<b>J231 - КЖ</b>		
						Участок 93		
Изм.	Кол.уч.	Лист	№ док.	Подпись	Дата	Стадия	Лист	Листов
Начальник	Руководитель						24	1
ГАП								
ГИП								
Чертил	Разработал					План перемычек 1 этажа		Проектировщик
Проверил	Проверил							



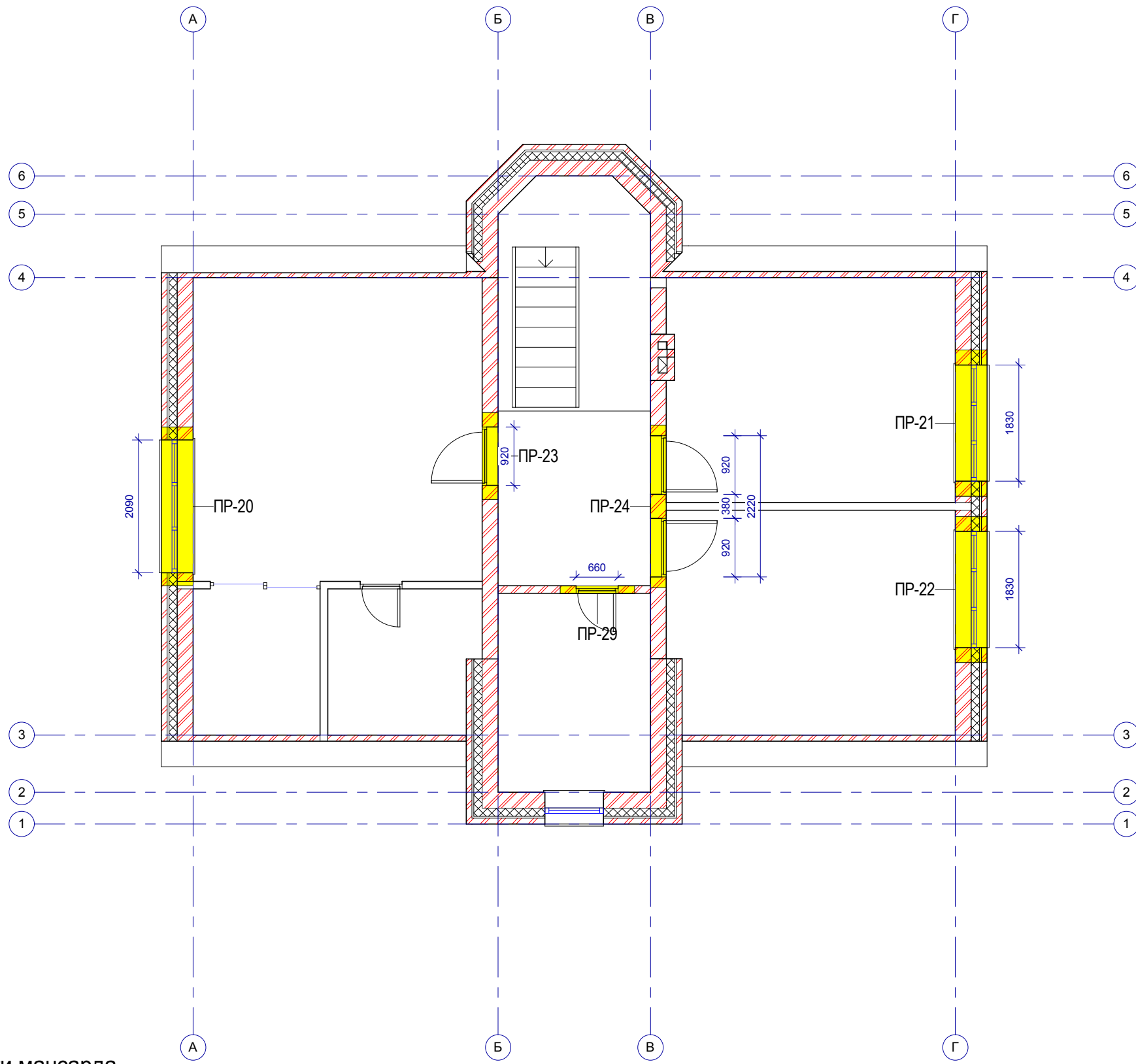
Перемычки - 2 этаж	
Тип	Количество
ЭПБ13-37	2
ЭПБ21-8	3
ЭПБ30-8	2
БПБ21-27	7

Балки - 2 этаж		
Тип	Длина	Количество
L80x10	1100	1
L80x10	2000	4
L80x10	3000	1

Согласовано	
Взам. Уин. №	
Площ. и дата	
Име. № подл.	

перемычки 2 этаж

						2007	<b>J231 - КЖ</b>		
							Участок 93		
Изм.	Кол.уч.	Лист	№ док.	Подпись	Дата		Стадия	Лист	Листов
Начальник	Руководитель							27	1
ГАП									
ГИП									
Чертил	Разработал								
Проверил	Проверил								
							План перемычек 2 этажа		Проектировщик



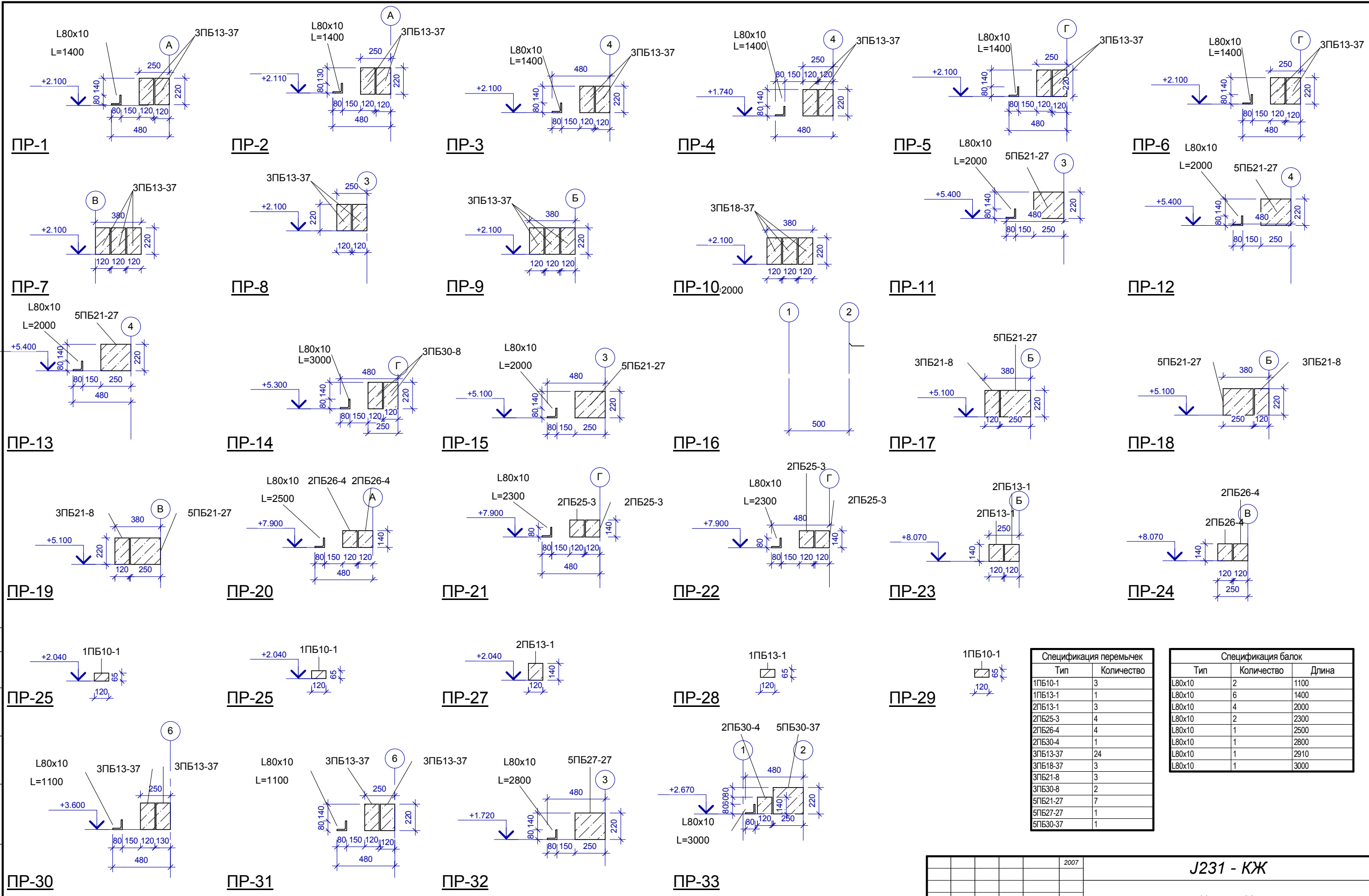
Перемычки - мансарда	
Тип	Количество
1ПБ10-1	1
1ПБ13-1	1

Балки - мансарда		
Тип	Длина	Количество
L80x10	2300	2
L80x10	2500	1

перемычки мансарда

Согласовано	
Взам. Уинв. №	
Годн. и Дата	
Иинв. № годн.	

						2007	<b>J231 - КЖ</b>		
							Участок 93		
Изм.	Кол.уч.	Лист	№ док.	Подпись	Дата		Стадия	Лист	Листов
Начальник	Руководитель							29	1
ГАП									
ГИП									
Чертил	Разработал								
Проверил	Проверил						План перемычек мансарды		Проектировщик

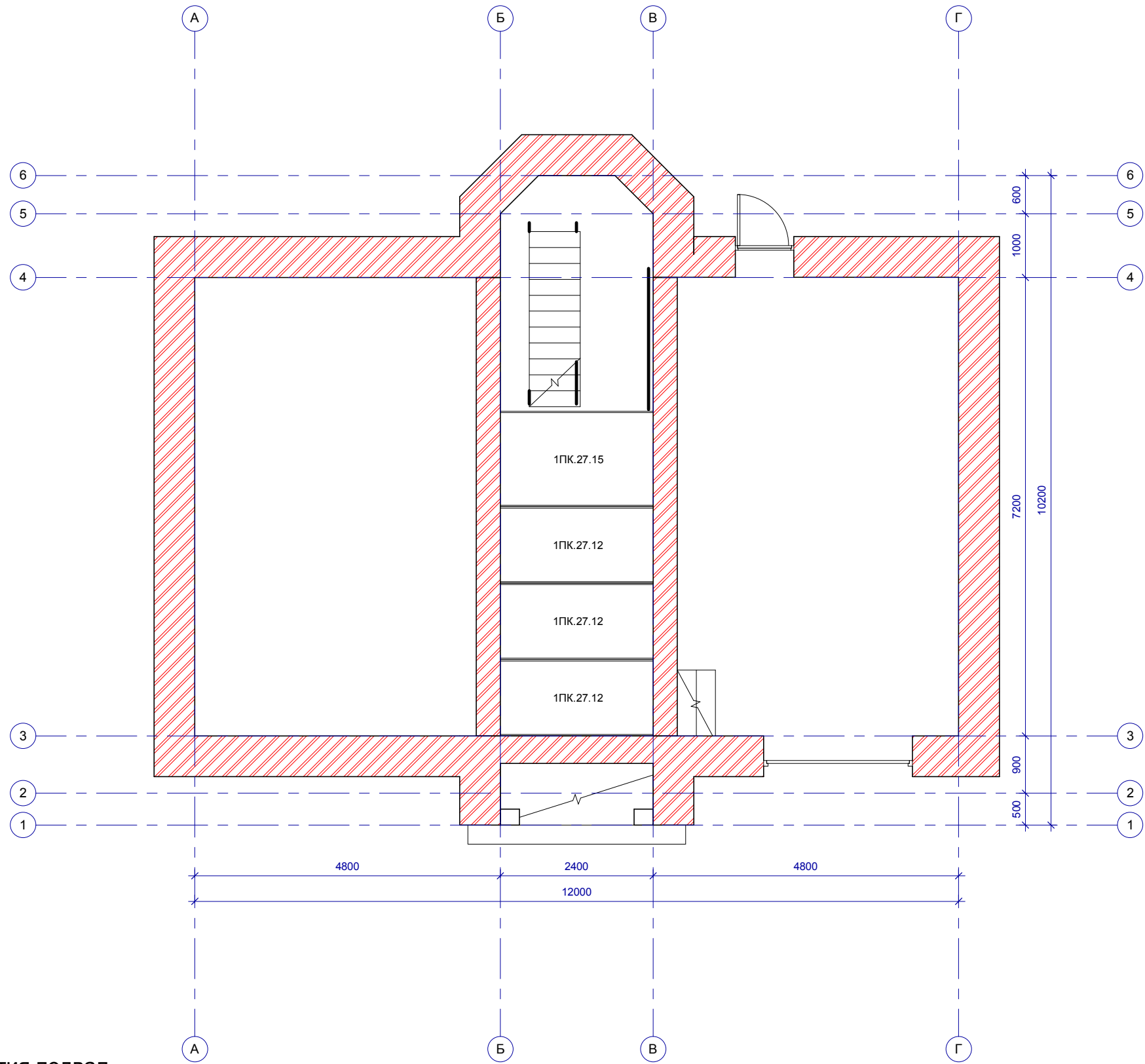


Спецификация перемычек	
Тип	Количество
1ПБ10-1	3
1ПБ13-1	1
2ПБ13-1	3
2ПБ25-3	4
2ПБ26-4	4
2ПБ30-4	1
3ПБ13-37	24
3ПБ18-37	3
3ПБ21-8	3
3ПБ30-8	2
5ПБ21-27	7
5ПБ27-27	1
5ПБ30-37	1

Спецификация балок		
Тип	Количество	Длина
L80x10	2	1100
L80x10	6	1400
L80x10	4	2000
L80x10	2	2300
L80x10	1	2500
L80x10	1	2800
L80x10	1	2910
L80x10	1	3000

Составлено  
Взам. Инв. №  
Лист и дата  
Име. № подл.

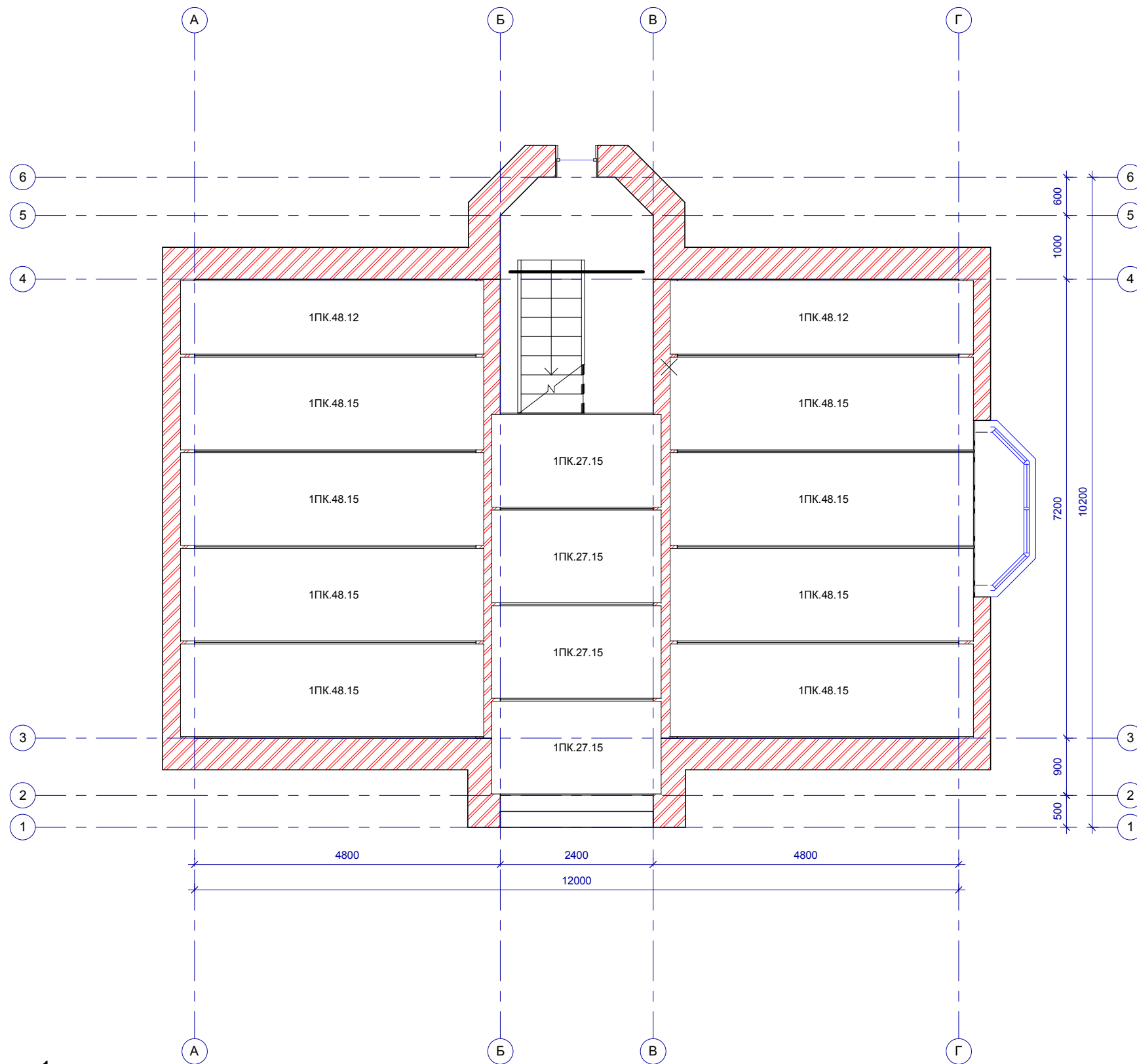
					2007	<b>J231 - КЖ</b>		
					Участок 93			
Изм.	Кол.уч.	Лист	№ док.	Подпись	Дата	Стадия	Лист	Листов
Начальник	Руководитель						30	1
ГАП								
ГИП								
Чертил	Разработал							
Проверил	Проверил					Спецификация перемычек	Проектировщик	



перекрытия подвал

Согласовано	
Изм. № подл.	
Годн. и дата	
Взам. Инв. №	

2007						<b>J231 - КЖ</b>		
						Участок 93		
Изм.	Кол.уч.	Лист	№ док.	Подпись	Дата	Стадия	Лист	Листов
Начальник	Руководитель						31	1
ГАП								
ГИП								
Чертил	Разработал					План перекрытий подвала		Проектировщик
Проверил	Проверил							

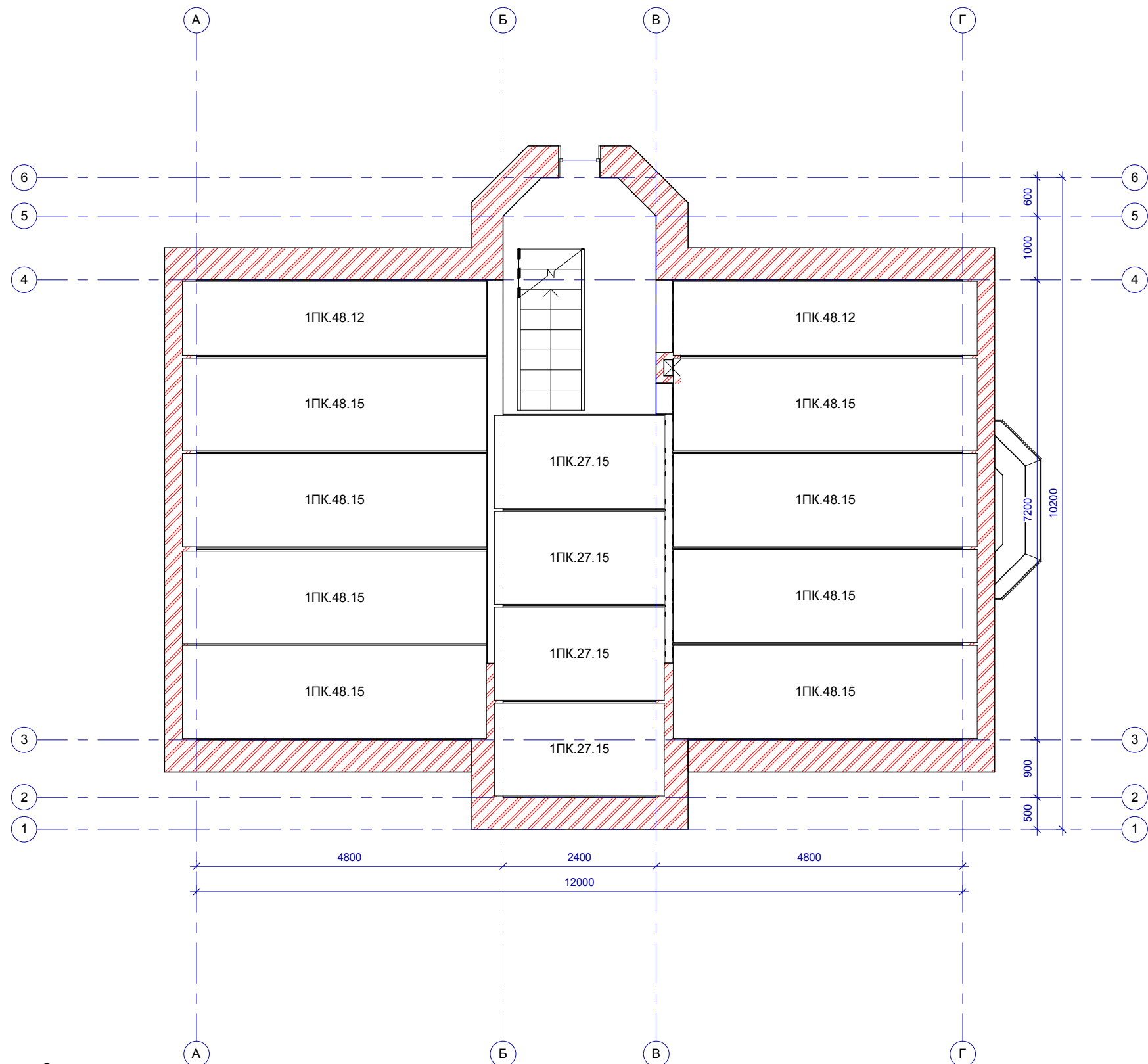


Перекрытия 1 этажа		
Модель	Тип	Количество
Плита пустотная	1ПК.27.15	4
Плита пустотная	1ПК.48.12	2
Плита пустотная	1ПК.48.15	8

перекрытия 1 этаж

Согласовано	
Изм. №	
Взам. Учен. №	
Площ. и дата	
Име. № подл.	

						2007	<b>J231 - КЖ</b>		
							Участок 93		
Изм.	Кол.уч.	Лист	№ док.	Подпись	Дата		Стадия	Лист	Листов
Начальник	Руководитель							32	1
ГАП									
ГИП									
Чертил	Разработал								
Проверил	Проверил						План перекрытий 1 этажа		Проектировщик

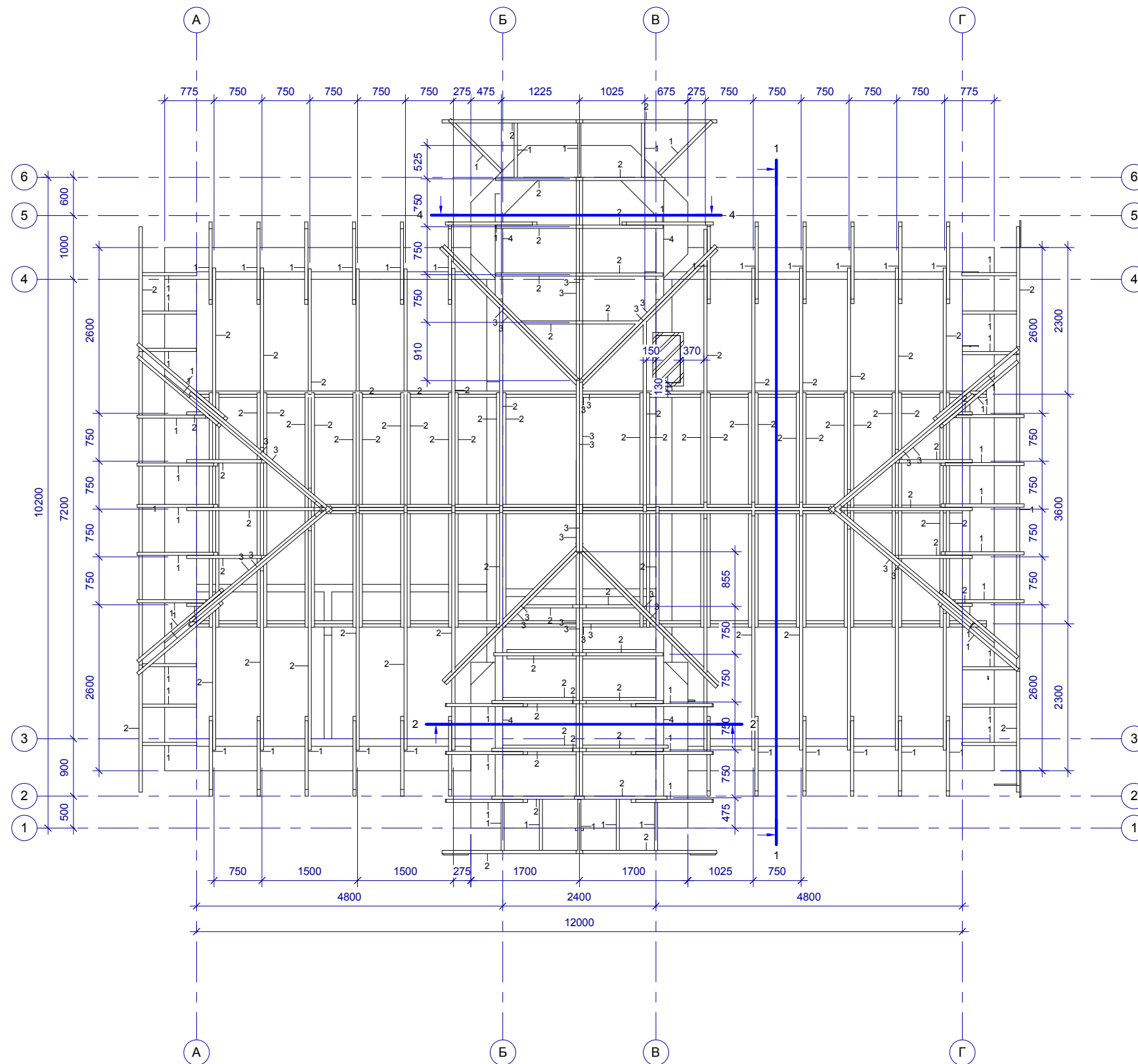


Перекрытия 2 этажа		
Модель	Тип	Количество
Плита пустотная	1ПК.27.15	4
Плита пустотная	1ПК.48.12	2
Плита пустотная	1ПК.48.15	8

перекрытия 2 этаж

Составлено	
Взам. Учен. №	
Лист. и Дата	
Име. № подл.	

						2007			<b>J231 - КЖ</b>		
									Участок 93		
Изм.	Кол.уч.	Лист	№ док.	Подпись	Дата				Стадия	Лист	Листов
Начальник	Руководитель									33	1
ГАП											
ГИП											
Чертил	Разработал										
Проверил	Проверил					План перекрытий 2 этажа			Проектировщик		



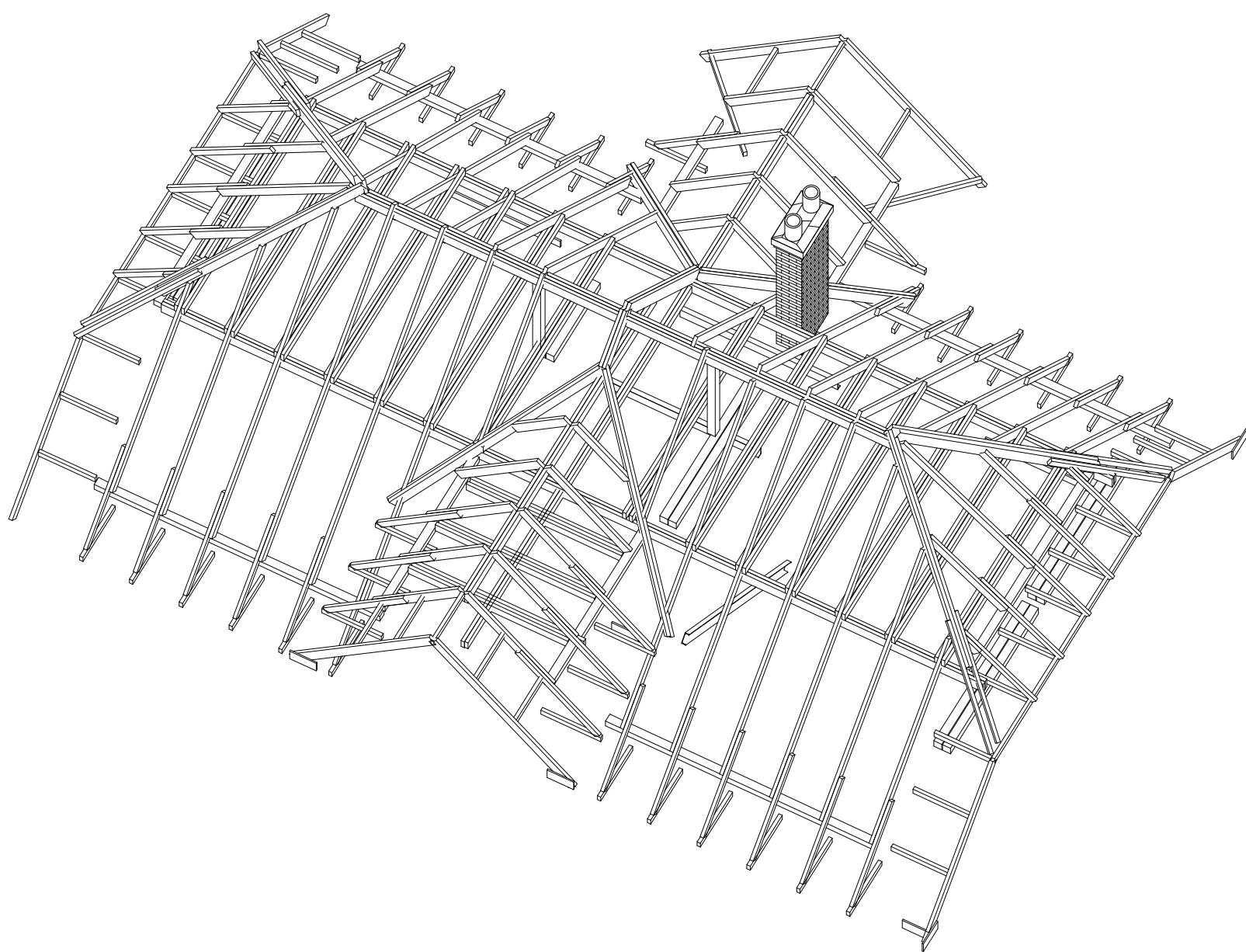
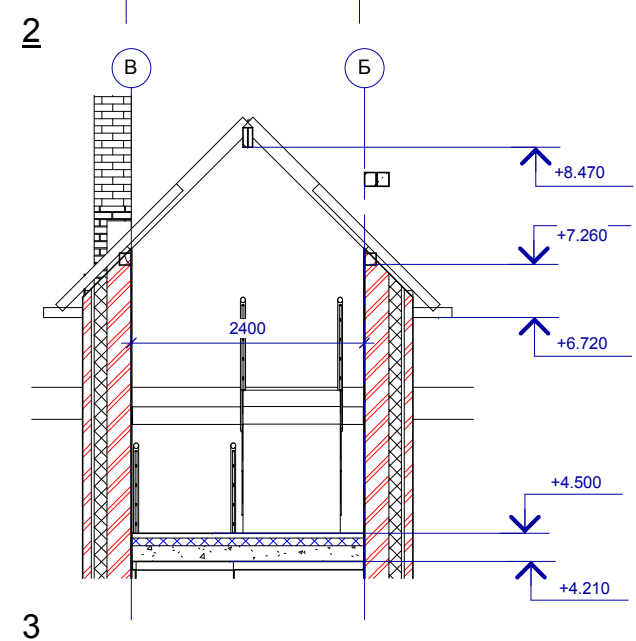
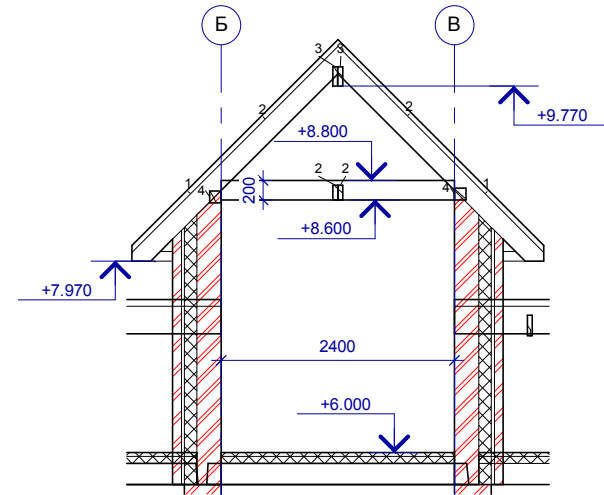
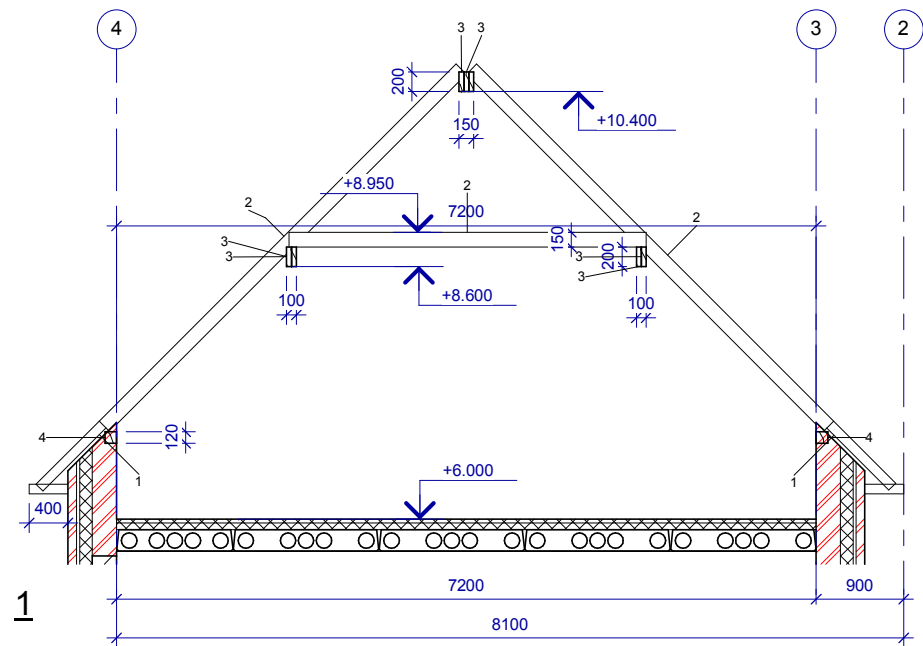
Спецификация элементов стропильной кровли				
N	Наименование	Тип	Длина	Объем
1	Доска	50x100	137.11 м	0.75 м³
2	Стропильные ноги, накосные ноги, балки	50x150	329.63 м	2.40 м³
3	Балки, накосные ноги	50x200	153.67 м	1.53 м³
4	Мауэрлат, стойки	120x120	34.53 м	0.49 м³

Составлено	
Взам. Уинв. №	
Побл. и Дата	
Иинв. № побл.	

план стропил

						2007	<b>J231 - КЖ</b>		
							Участок 93		
Изм.	Кол.уч.	Лист	№ док.	Подпись	Дата		Стадия	Лист	Листов
Начальник	Руководитель							34	1
ГАП									
ГИП									
Чертил	Разработал								
Проверил	Проверил						План стропильной кровли	Проектировщик	



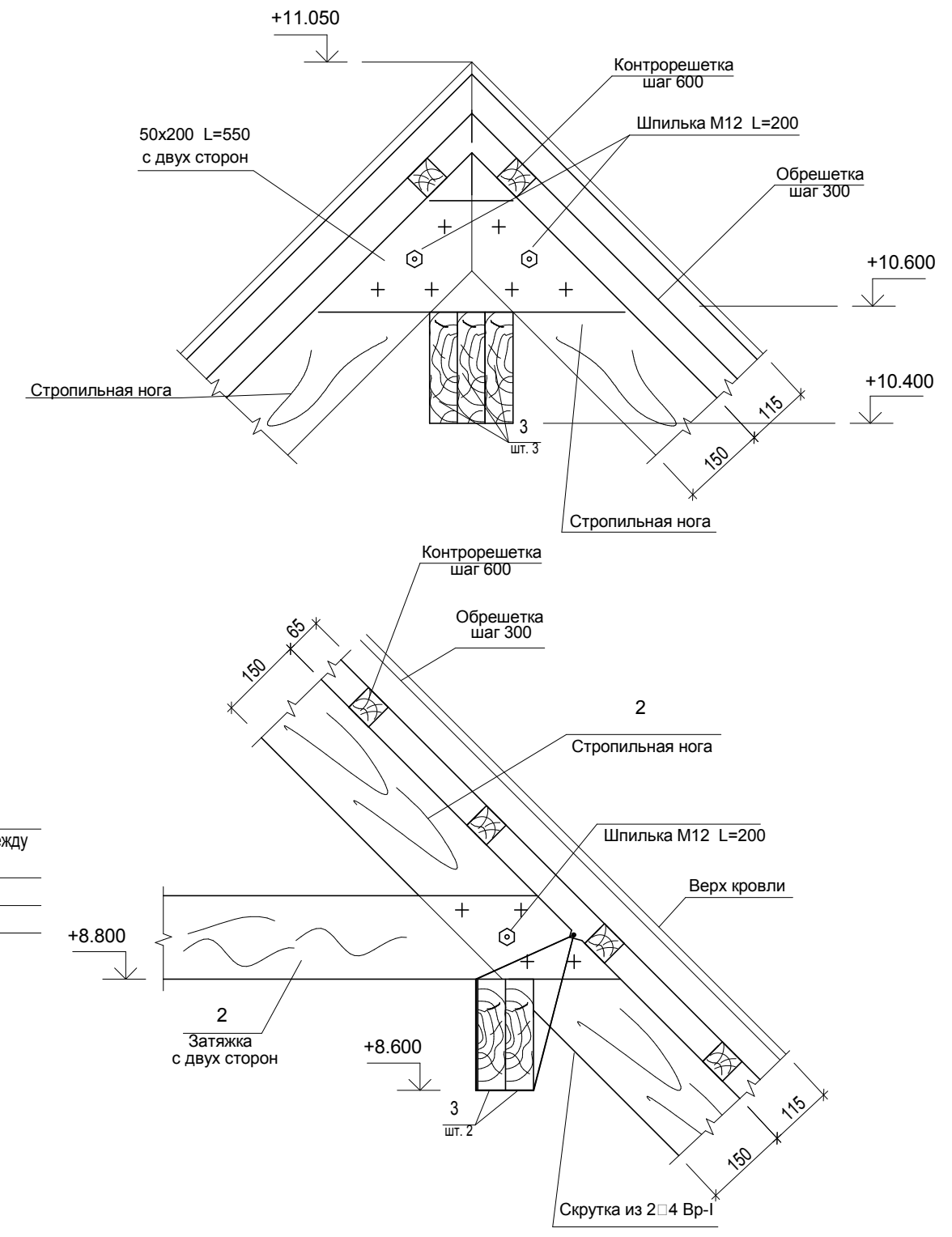
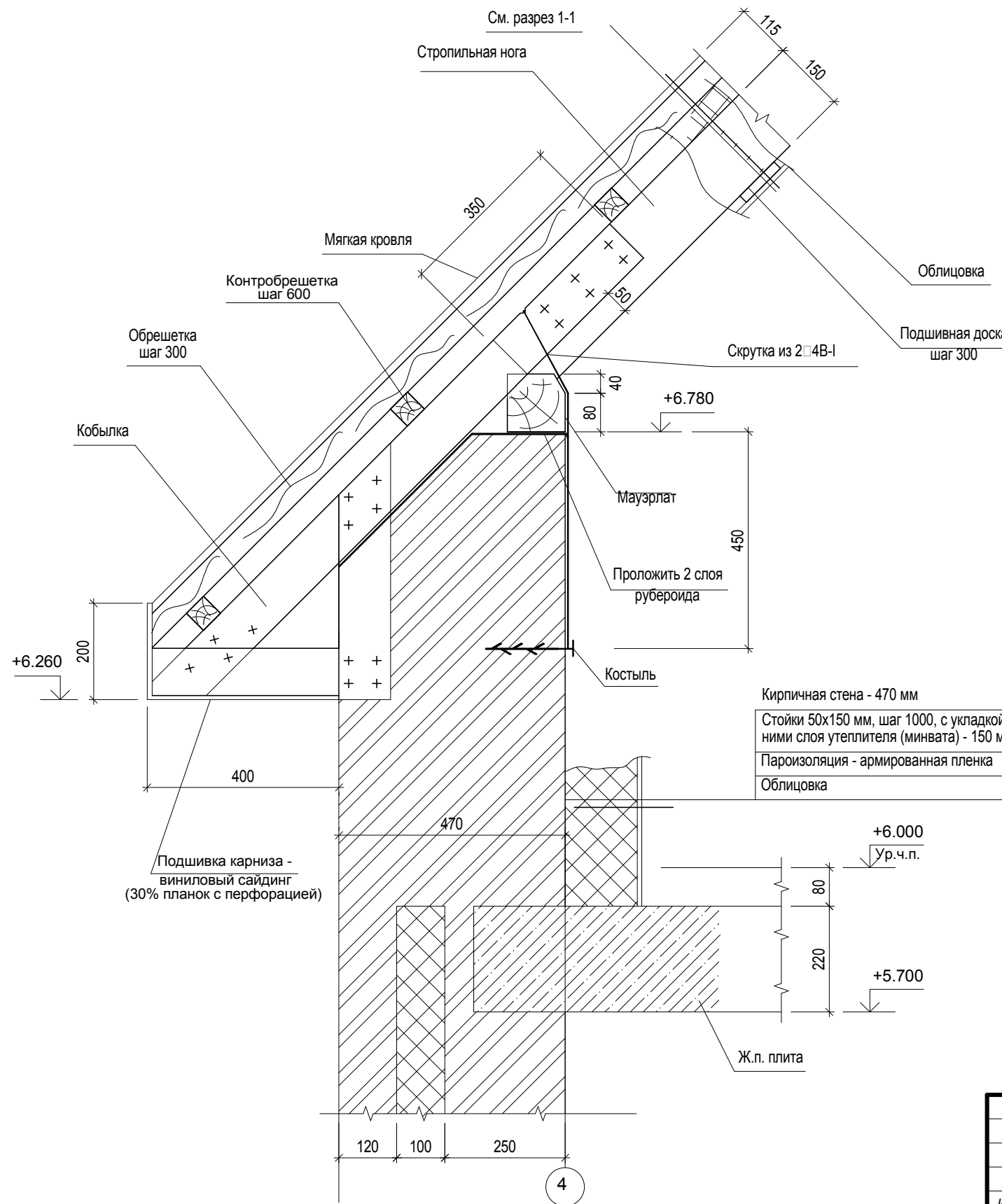


стропила 3D

Составлено	
Взам. инв. №	
Лист	
Име. № подл.	

2007						<b>J231 - КЖ</b>		
						Участок 93		
Изм.	Кол.уч.	Лист	№ док.	Подпись	Дата	Стадия	Лист	Листов
Начальник	Руководитель						35	1
ГАП								
ГИП								
Чертил	Разработал					Разрезы конструкции стропил		Проектировщик
Проверил	Проверил							

Согласовано			
Взам. инв. №			
Подп. и дата			
Име. № подл.			

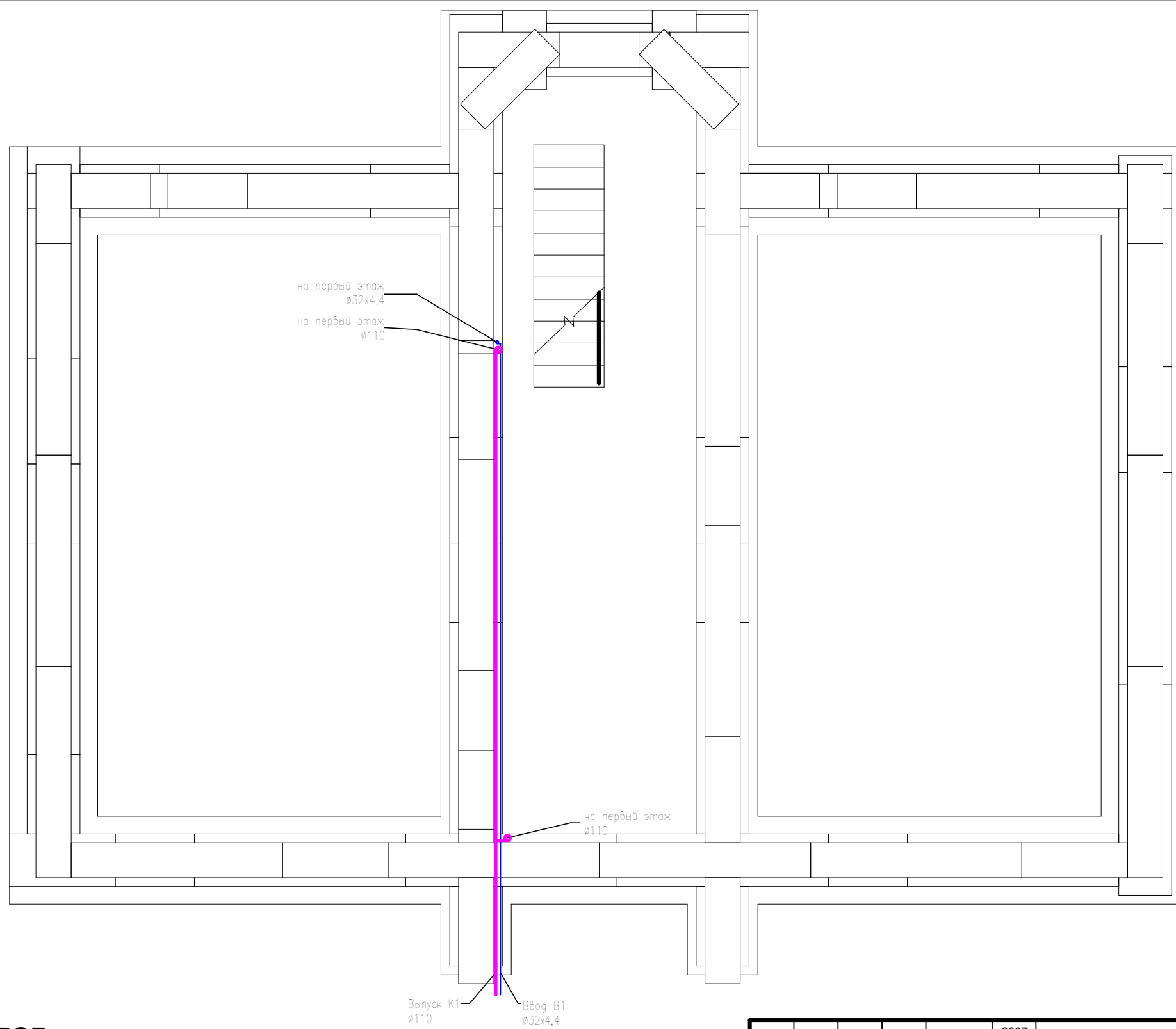


**Узлы стропил - 1**

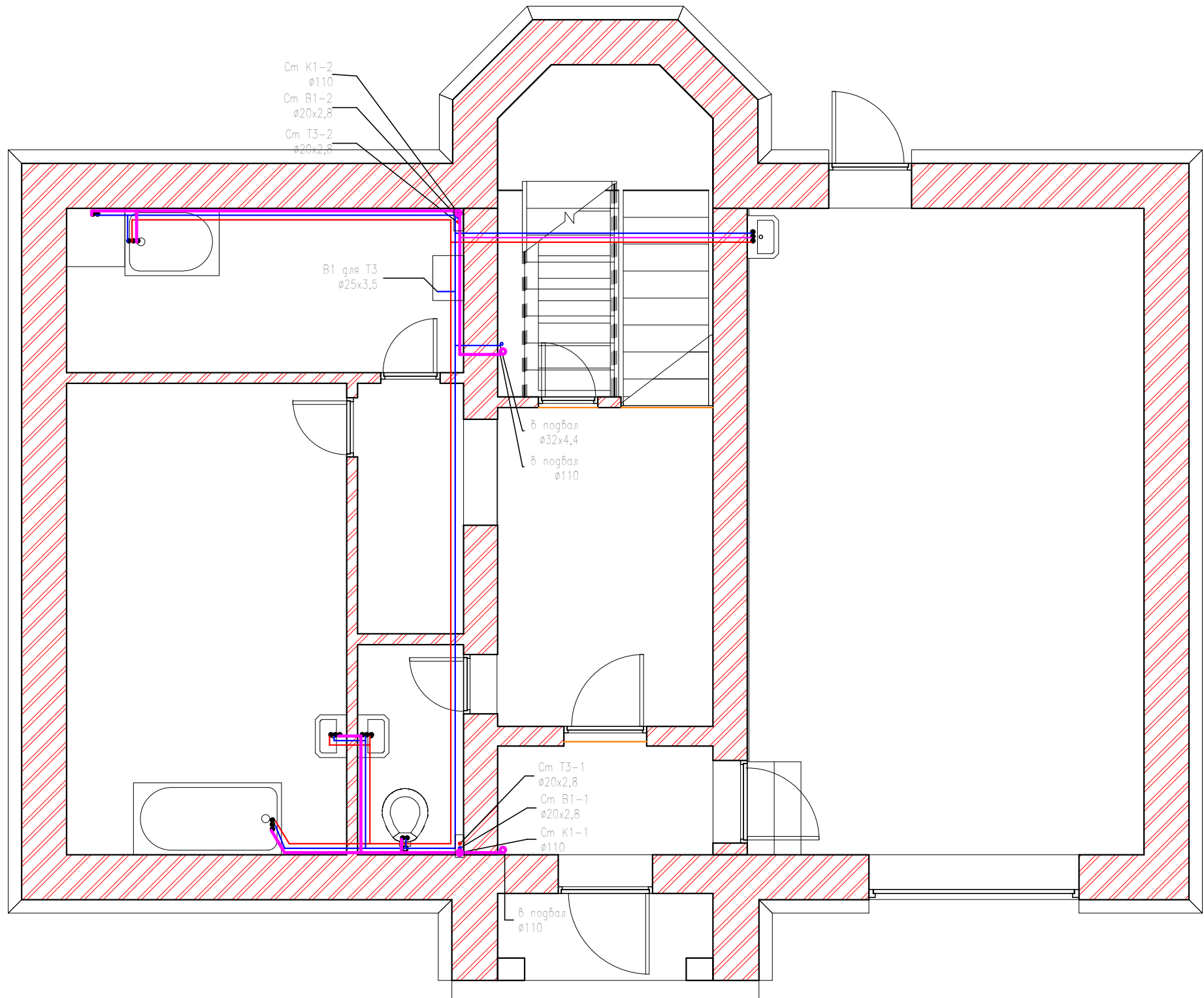
						2007	<b>J231 - КЖ</b>		
							Участок 93		
Изм.	Кол.уч.	Лист	№ док.	Подпись	Дата		Стадия	Лист	Листов
Начальник	Руководитель							36	1
ГАП									
ГИП									
Чертил	Разработал								
Проверил	Проверил								
							Узлы стропил		Проектировщик

Согласовано			
Име, № подл.	Подп. и дата	Взам. инв. №	

**ПОДВАЛ**



						2007	<b>J231 - ВК</b>		
							Участок 93		
Изм.	Кол.уч.	Лист	№ док.	Подпись	Дата		Стадия	Лист	Листов
Начальник	Руководитель							40	1
ГАП									
ГИП									
Чертил	Разработал								
Проверил	Проверил								
							Подвал - сети В и К		Проектировщик



**1 этаж**

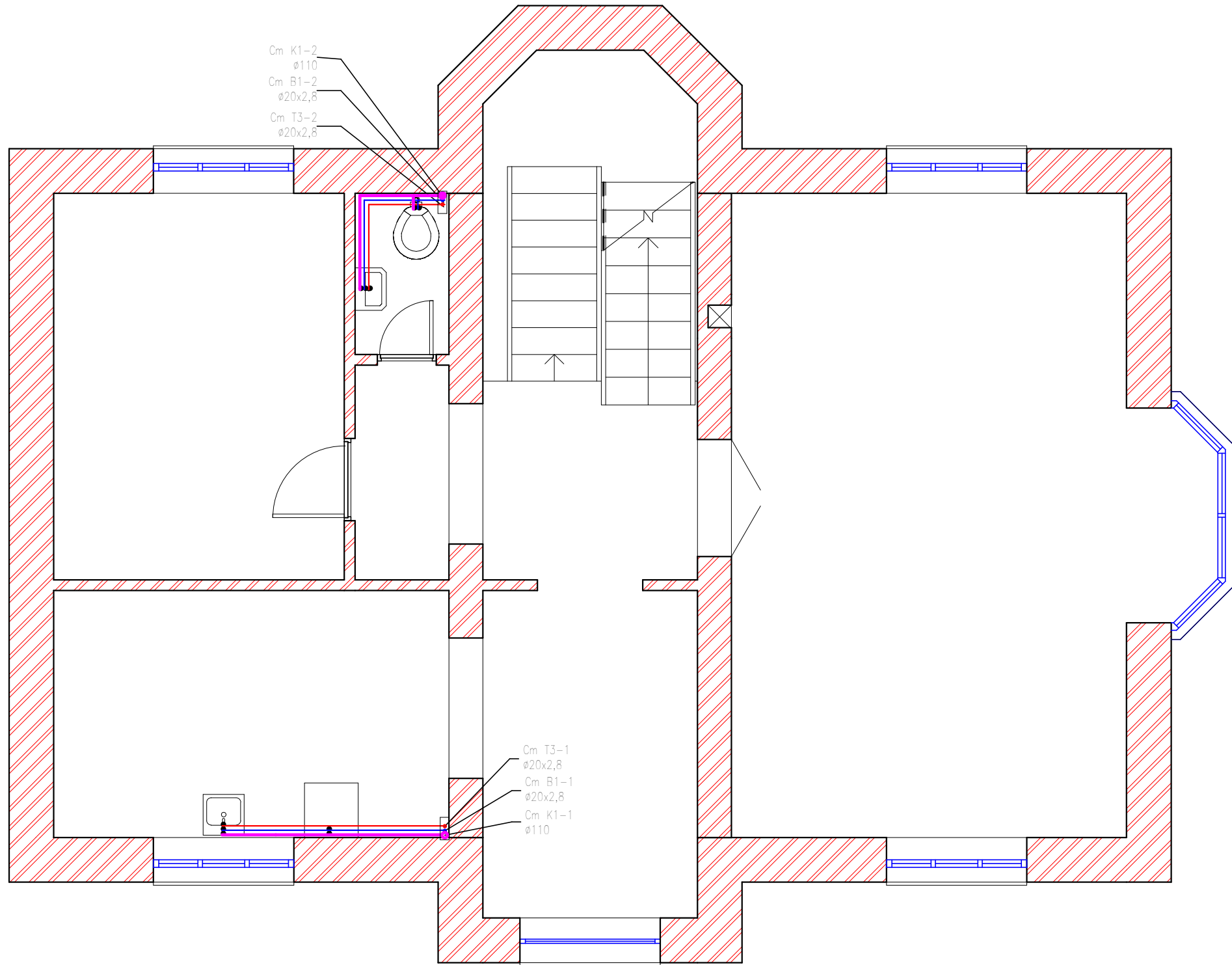
Согласовано	

Име. № подл.	Подп. и дата	Взам. инв. №

						2007	<b>J231 - ВК</b>		
							Участок 93		
Изм.	Кол.уч.	Лист	№ док.	Подпись	Дата		Стадия	Лист	Листов
Начальник				Руководитель				41	1
ГАП									
ГИП									
Чертил				Разработал			1 этаж - сети В и К		Проектировщик
Проверил				Проверил					

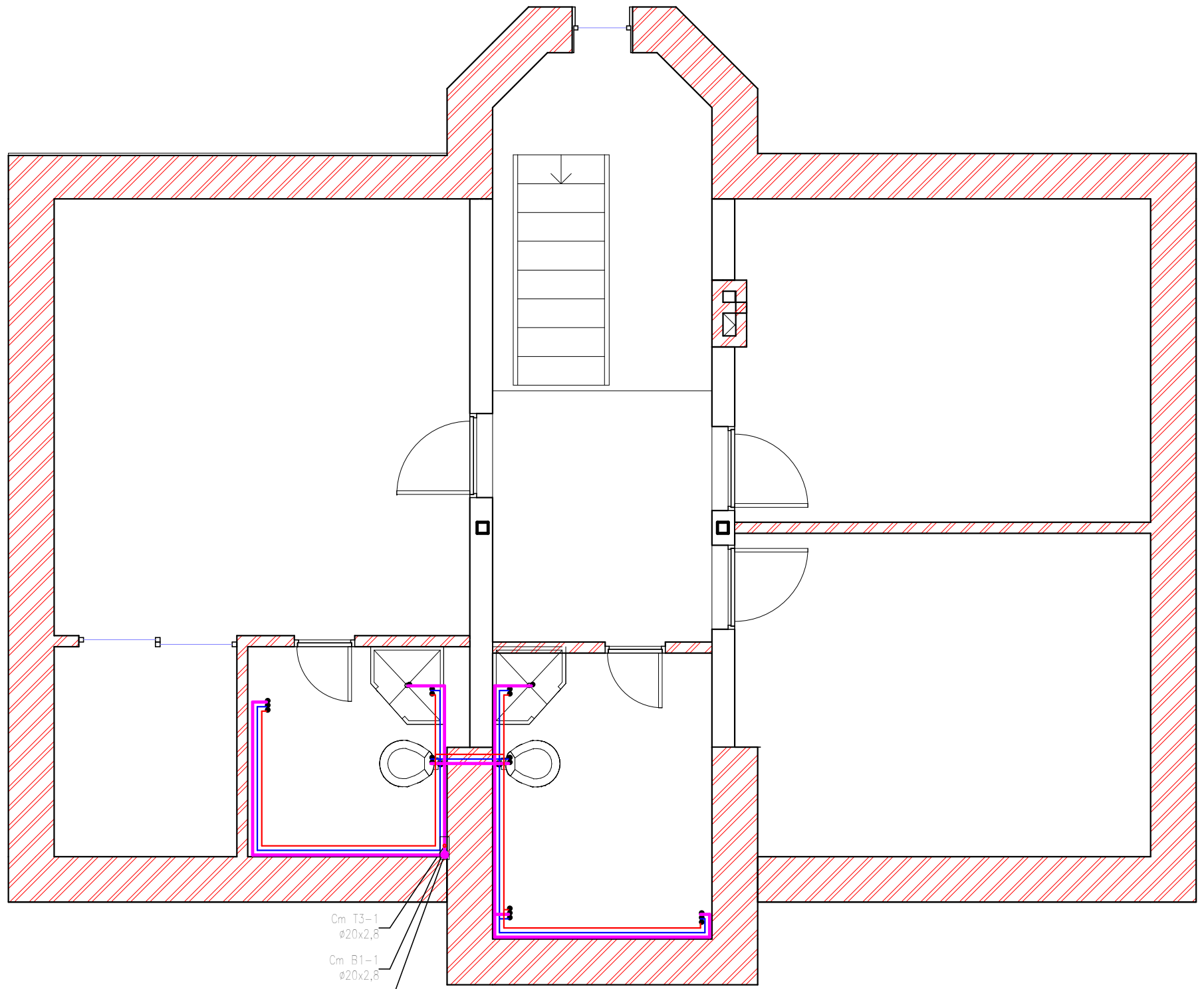
Согласовано			
Име, № подл.	Взам. инв. №	Подп. и дата	

**2 этаж**



					2007	<b>J231 - ВК</b>		
						Участок 93		
Изм.	Кол.уч.	Лист	№ док.	Подпись	Дата	Стадия	Лист	Листов
Начальник	Руководитель						42	1
ГАП								
ГИП								
Чертил	Разработал					2 этаж - сети В и К		Проектировщик
Проверил	Проверил							

Име, № подл.	Подп. и дата	Взам. инв. №	Согласовано	

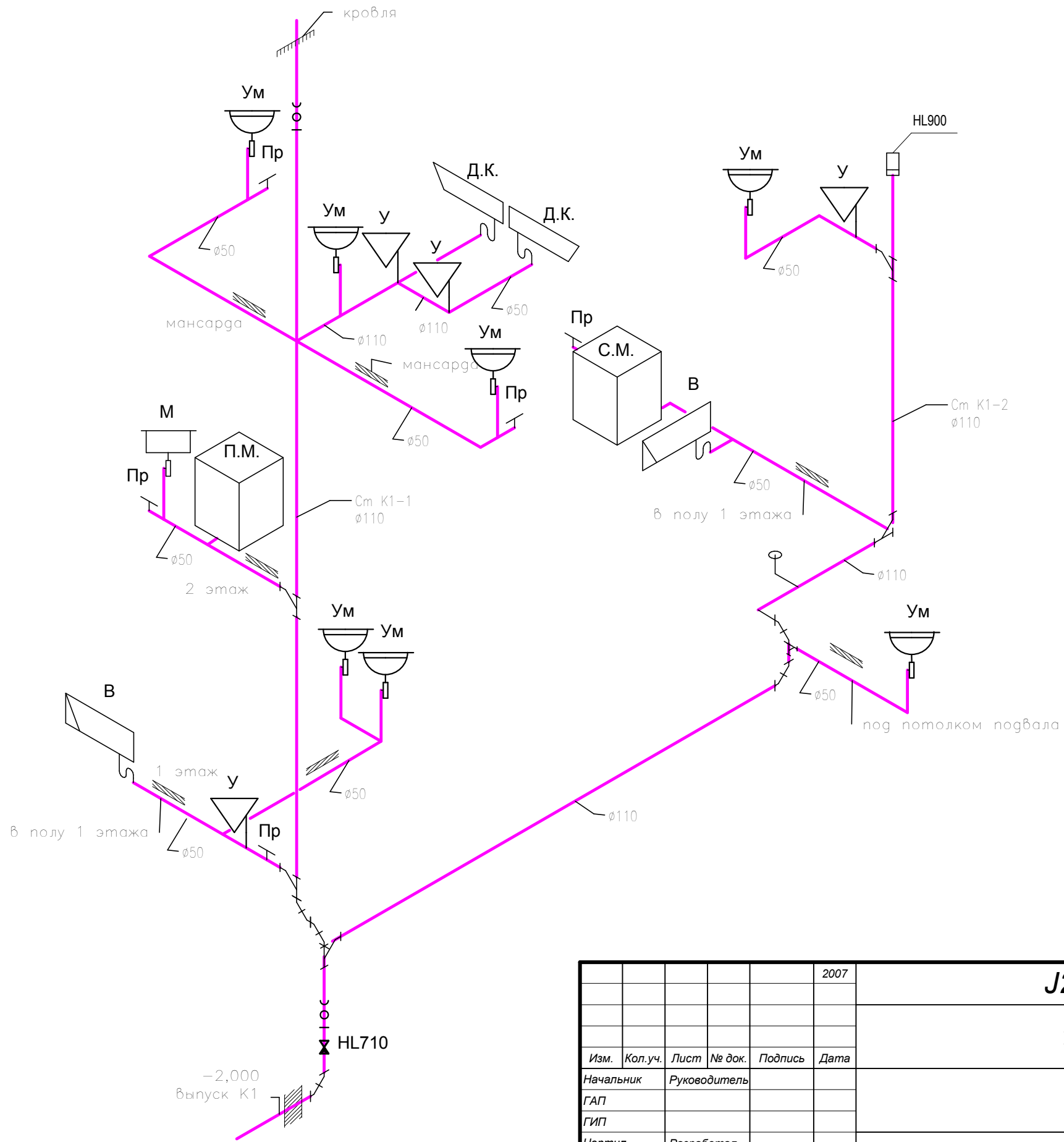


**мансарда**

Cm T3-1  
φ20x2,8  
Cm B1-1  
φ20x2,8  
Cm K1-1  
φ110

					2007	<b>J231 - BK</b>		
						Участок 93		
Изм.	Кол.уч.	Лист	№ док.	Подпись	Дата	Стадия	Лист	Листов
Начальник		Руководитель					43	1
ГАП								
ГИП								
Чертил		Разработал				Мансарда - сети В и К		Проектировщик
Проверил		Проверил						

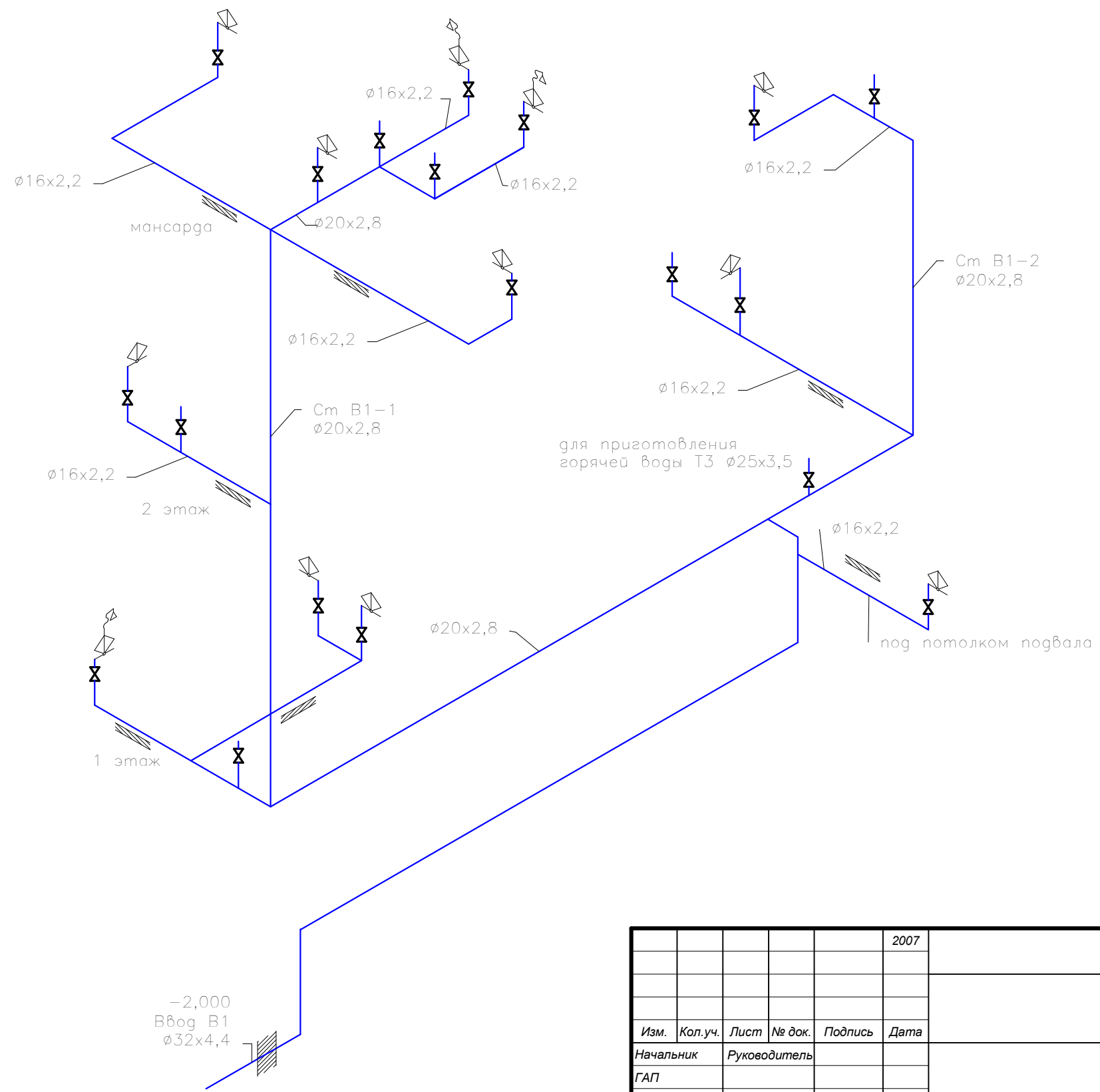
Согласовано			
Име, № подл.	Подп. и дата	Взам. инв. №	



**схема К1**

						<b>J231 - ВК</b>		
						Участок 93		
Изм.	Кол.уч.	Лист	№ док.	Подпись	Дата	Стадия	Лист	Листов
Начальник	Руководитель						45	1
ГАП								
ГИП								
Чертил	Разработал					Схема К1		Проектировщик
Проверил	Проверил							

Име. № подл.	Подп. и дата	Взам. инв. №	Согласовано	



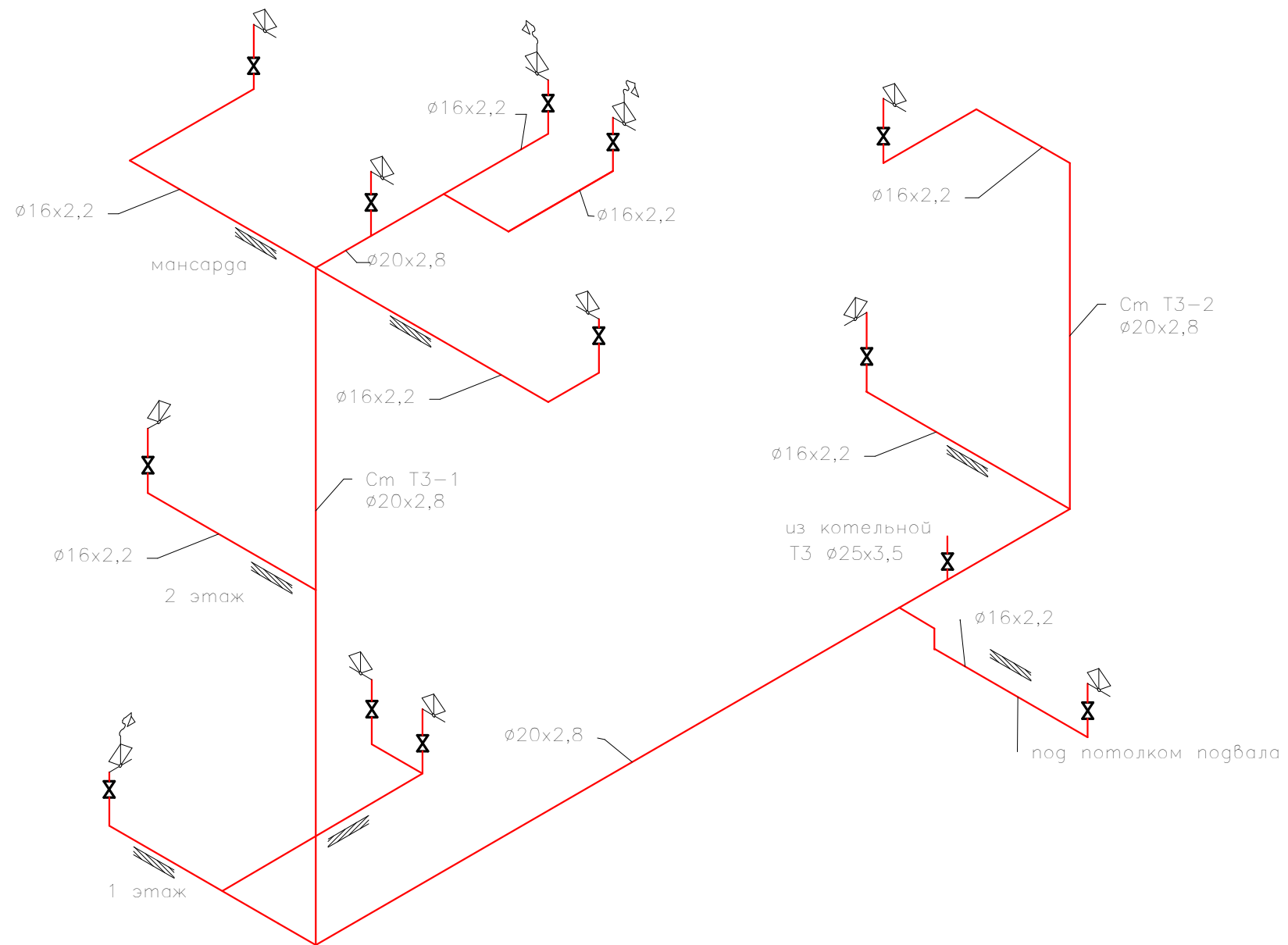
**схема В1**

					2007	<b>J231 - ВК</b>		
						Участок 93		
Изм.	Кол.уч.	Лист	№ док.	Подпись	Дата	Стадия	Лист	Листов
Начальник	Руководитель						46	1
ГАП						Проектировщик		
ГИП								
Чертил	Разработал							
Проверил	Проверил					Схема В1		

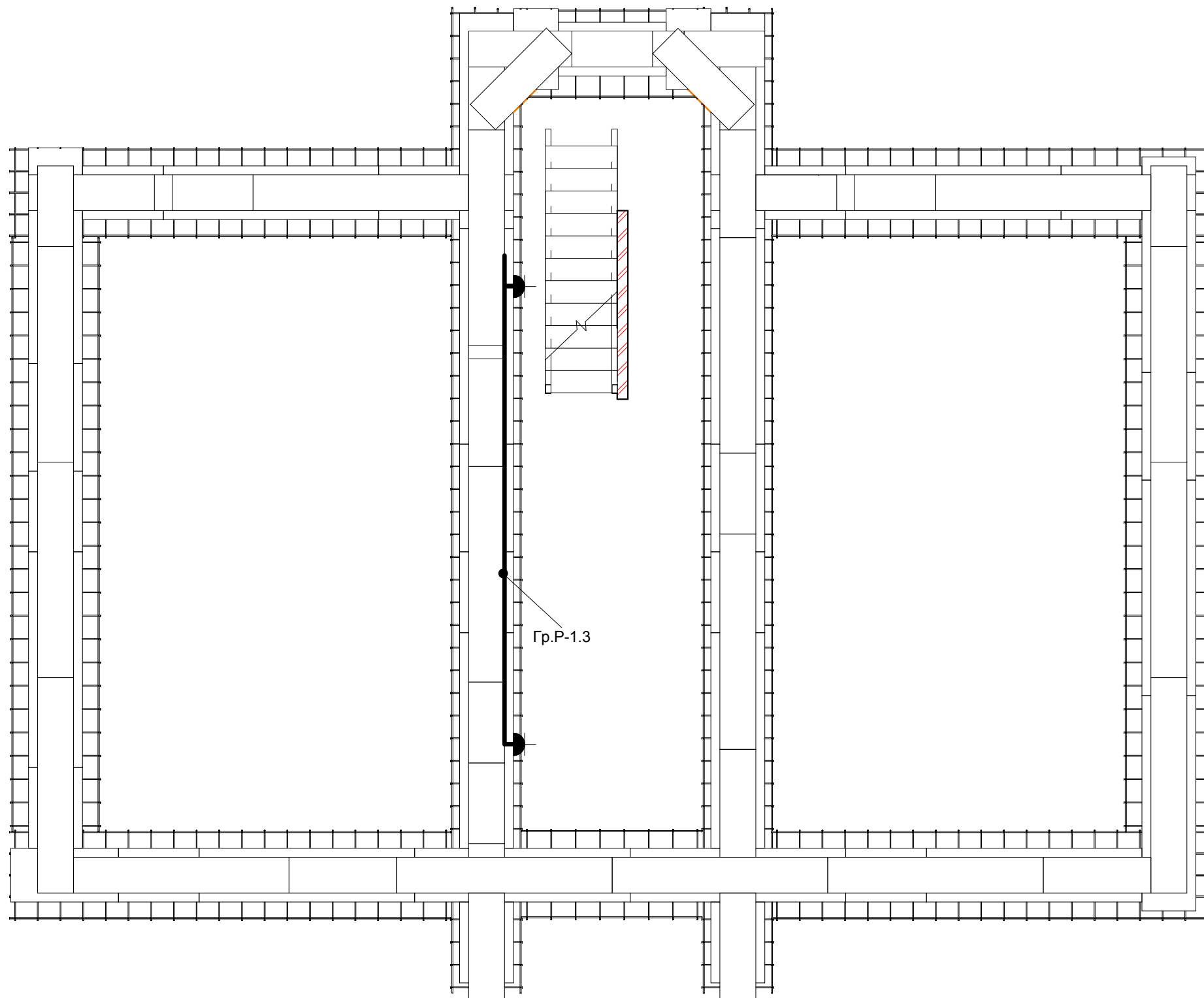


Име. № подл.	Подп. и дата	Взам. инв. №	Согласовано	

**схема Т3**



					2007	<b>J231 - ВК</b>		
						Участок 93		
Изм.	Кол.уч.	Лист	№ док.	Подпись	Дата	Стадия	Лист	Листов
Начальник	Руководитель						47	1
ГАП						Схема Т3 Проектировщик		
ГИП								
Чертил	Разработал							
Проверил	Проверил							



Согласовано	

Име. № подл.	Подп. и дата	Взам. инв. №

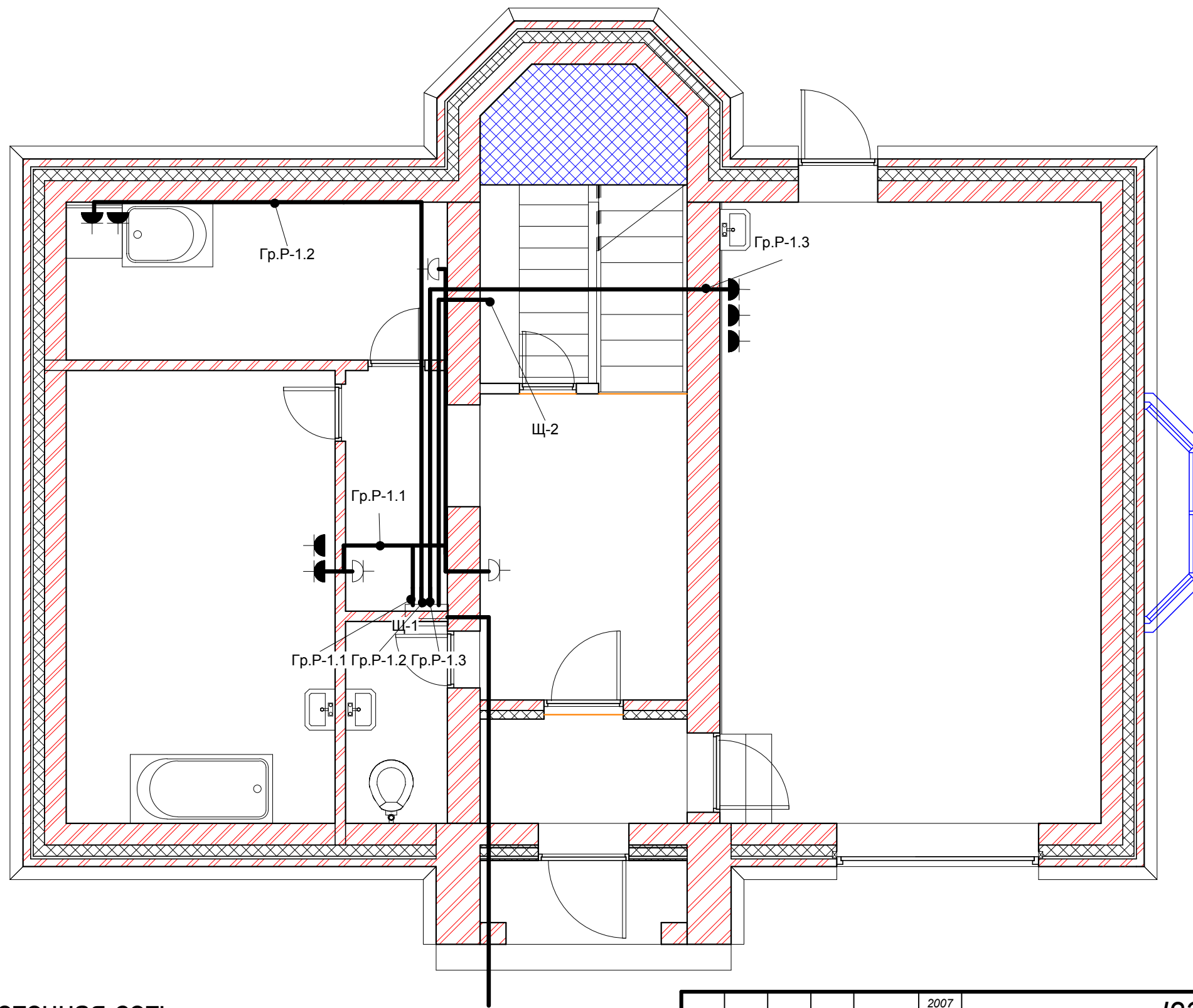
						2007	<b>J231 - ЭО</b>		
							Участок 93		
Изм.	Кол.уч.	Лист	№ док.	Подпись	Дата		Стадия	Лист	Листов
Начальник								50	1
ГАП									
ГИП									
Чертил									
Проверил									
							Розеточная сеть подвала		Проектировщик

22.02.2008 16:42:24

Копировал

Формат

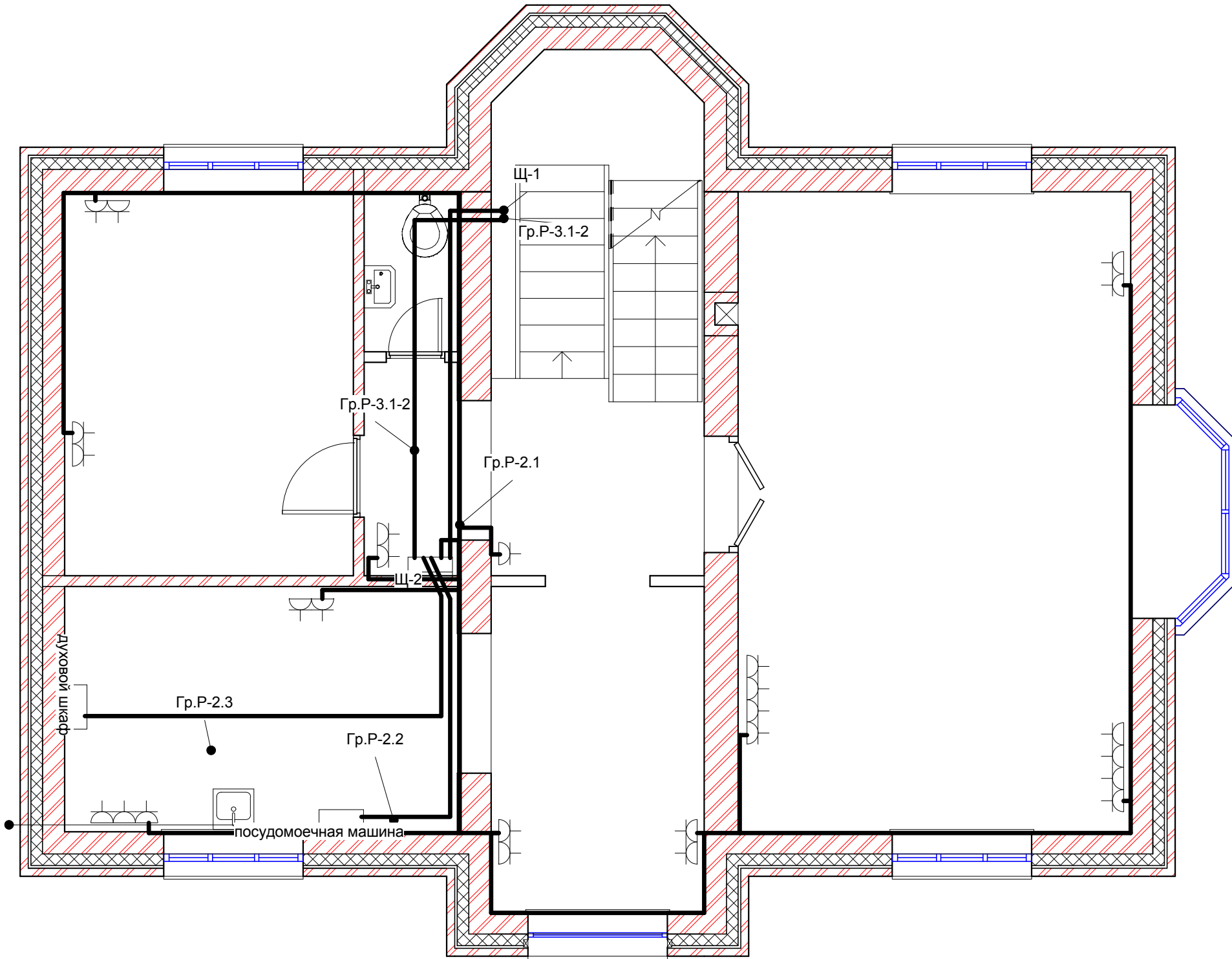
C:\Documents and Settings\obkrasn.P\My Documents\j231\j231-фбс.rvt



**1 этаж - розеточная сеть**

Согласовано		
Име. № подл.	Взам. инв. №	
	Подп. и дата	

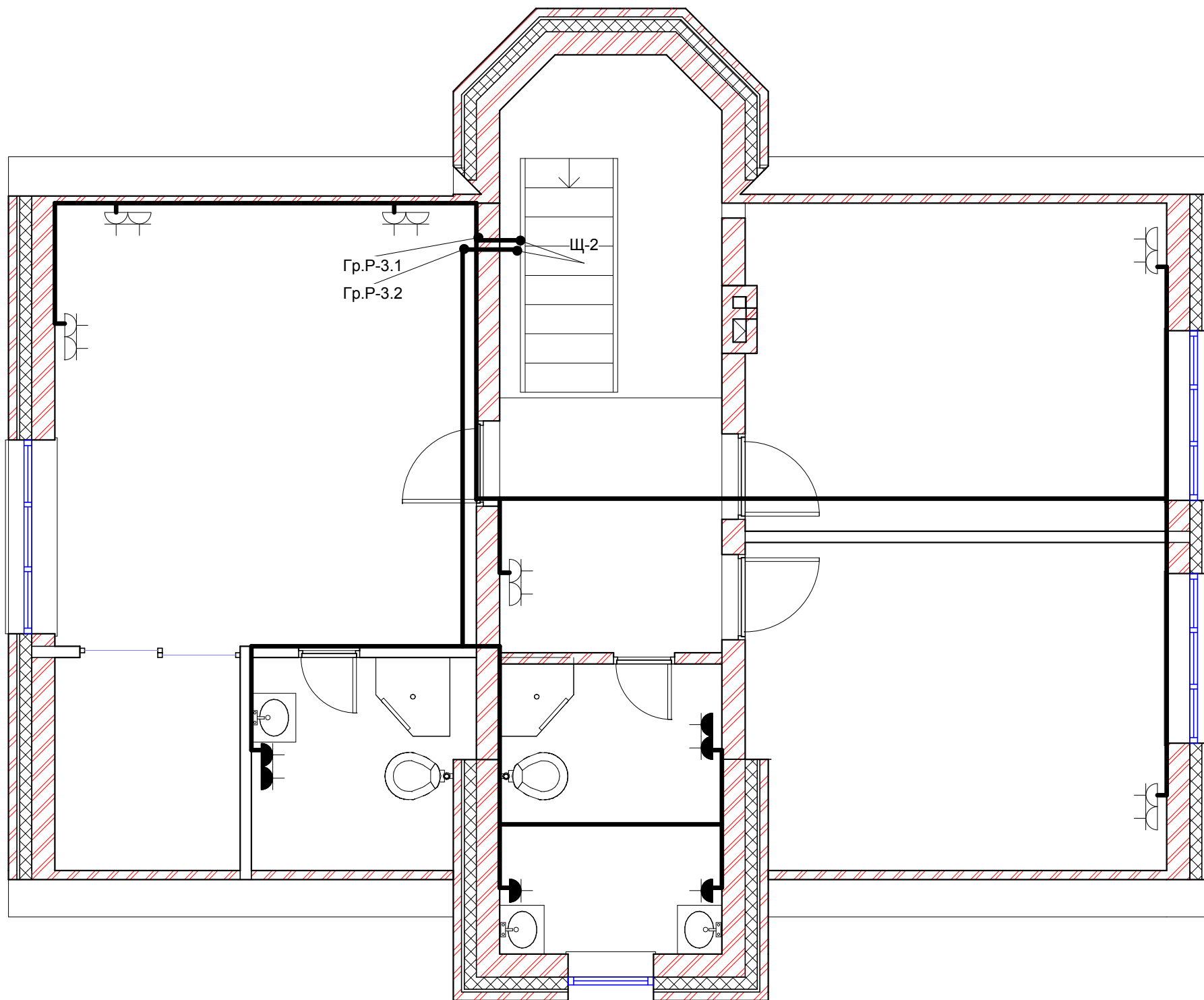
						2007	<b>J231 - ЭО</b>			
							Участок 93			
Изм.	Кол.уч.	Лист	№ док.	Подпись	Дата		Стадия	Лист	Листов	
Начальник			Руководитель					51	1	
ГАП										
ГИП										
Чертил			Разработал							
Проверил			Проверил							
							Розеточная сеть 1 этажа		Проектировщик	



**2 этаж - розеточная сеть**

Име. № подл.	Подп. и дата	Взам. инв. №	Согласовано

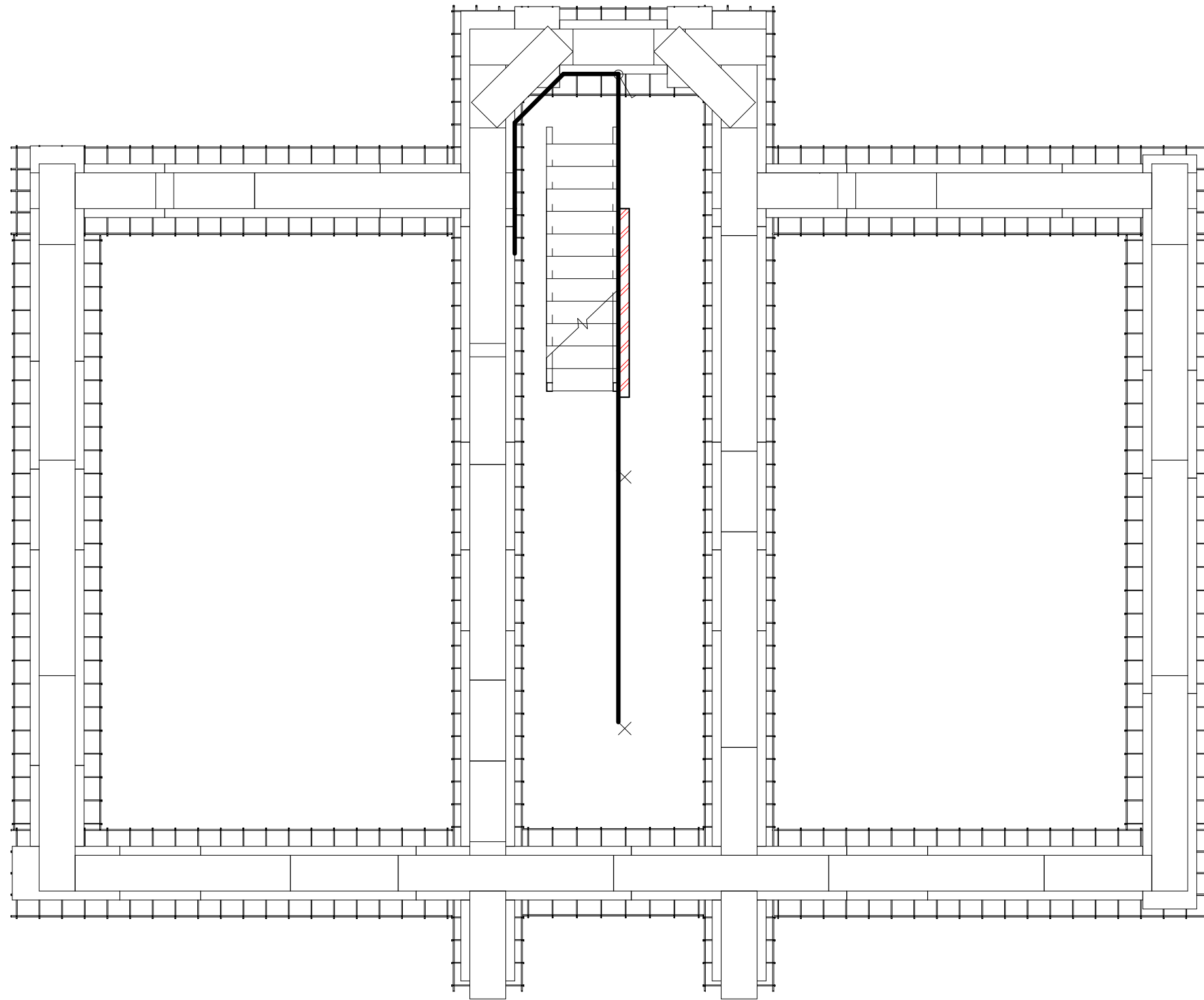
2007						<b>J231 - ЭО</b>		
						Участок 93		
Изм.	Кол.уч.	Лист	№ док.	Подпись	Дата	Стадия	Лист	Листов
Начальник	Руководитель						52	1
ГАП								
ГИП								
Чертил	Разработал							
Проверил	Проверил							
						Розеточная сеть 2 этажа		Проектировщик



**мансарда - розеточная сеть**

Согласовано		
Взам. инв. №		
Подп. и дата		
Име. № подл.		

					2007	<b>J231 - ЭО</b>		
						Участок 93		
Изм.	Кол.уч.	Лист	№ док.	Подпись	Дата	Стадия	Лист	Листов
Начальник	Руководитель						53	1
ГАП								
ГИП								
Чертил	Разработал							
Проверил	Проверил							
						Розеточная сеть мансарды	Проектировщик	



Согласовано	

Име, № подл.	Подп. и дата	Взам. инв. №

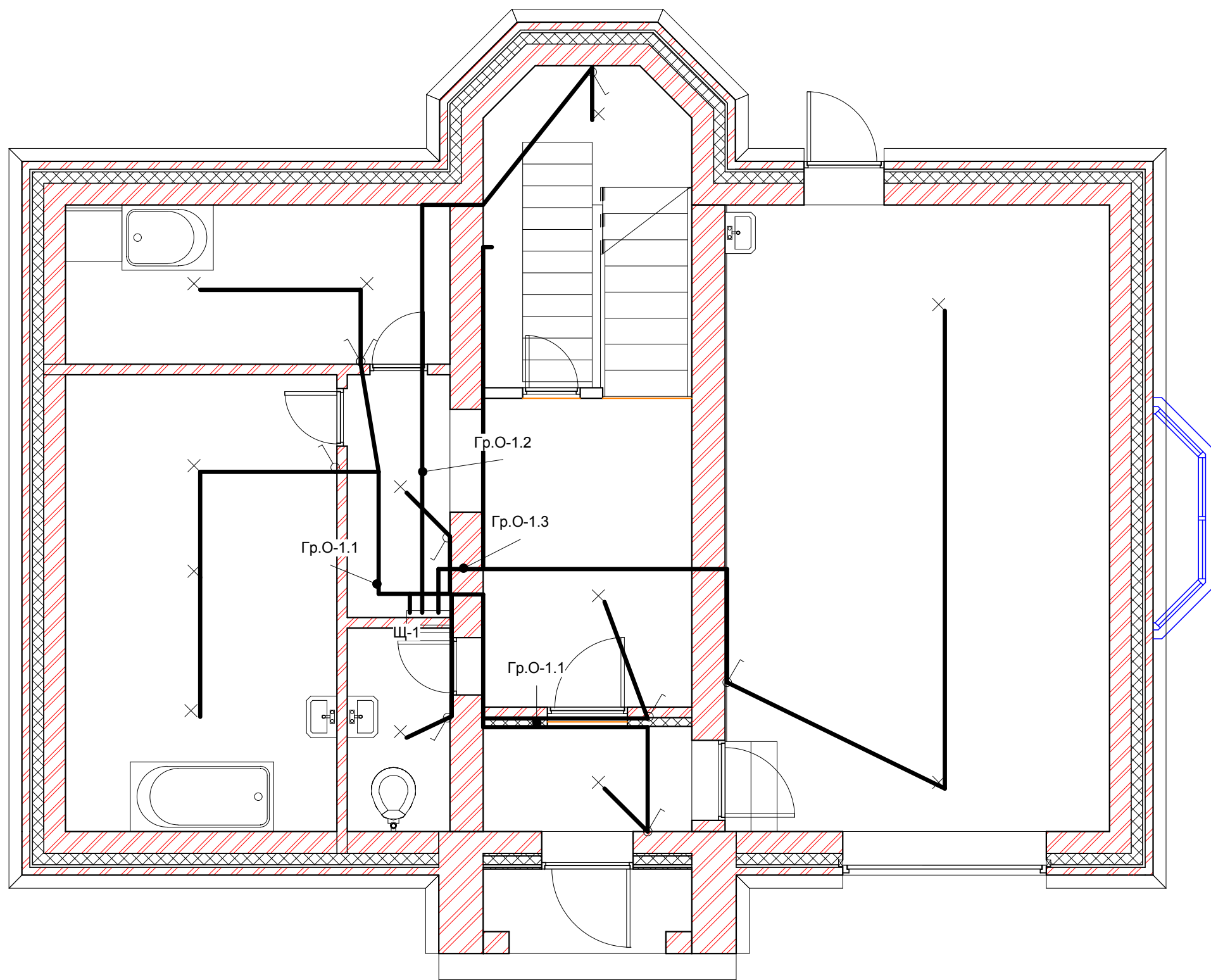
						2007	<b>J231 - ЭО</b>		
							Участок 93		
Изм.	Кол.уч.	Лист	№ док.	Подпись	Дата		Стадия	Лист	Листов
Начальник								54	1
ГАП									
ГИП									
Чертил									
Проверил									
							Осветительная сеть подвала		Проектировщик

22.02.2008 16:42:34

Копировал

Формат

**ПОДВАЛ - ОСВЕЩЕНИЕ**

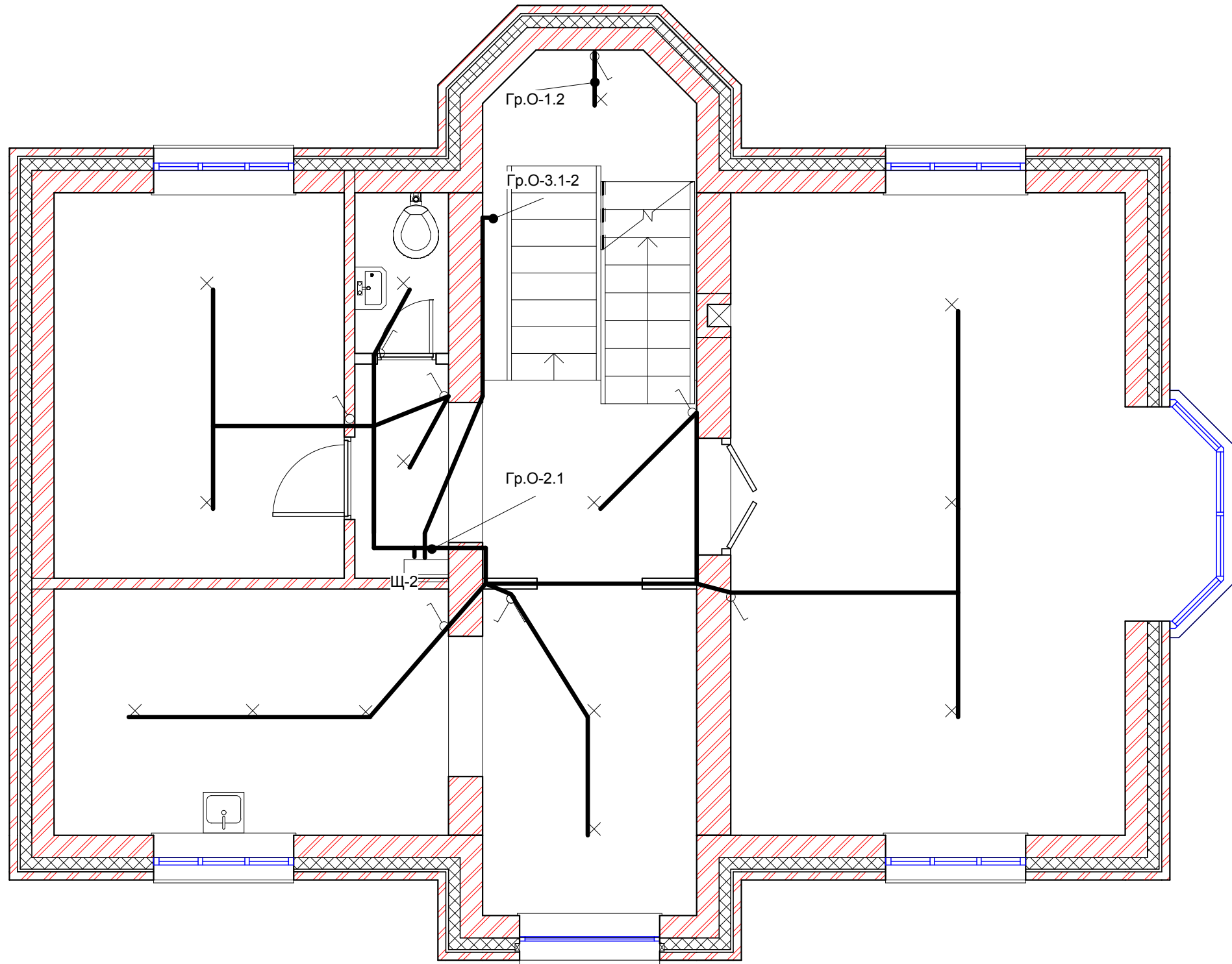


**1 этаж - освещение**

Согласовано	

Име. № подл.	Подп. и дата	Взам. инв. №

2007						<b>J231 - ЭО</b>		
						Участок 93		
Изм.	Кол.уч.	Лист	№ док.	Подпись	Дата	Стадия	Лист	Листов
Начальник	Руководитель						55	1
ГАП								
ГИП								
Чертил	Разработал							
Проверил	Проверил							
						Осветительная сеть 1 этажа		Проектировщик



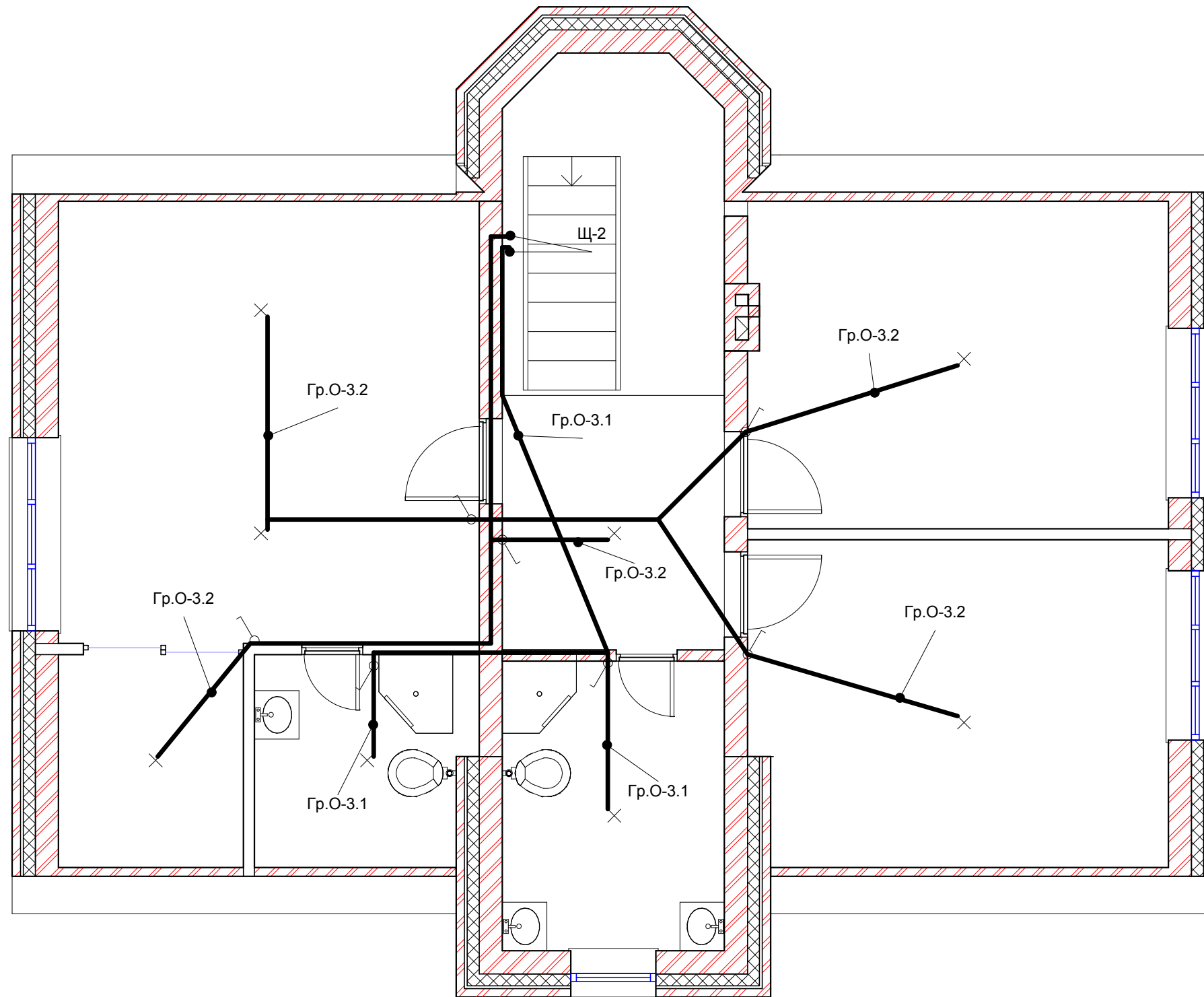
**2 этаж - освещение**

Согласовано	

Име. № подл.	
Подп. и дата	
Взам. инв. №	

						2007	<b>J231 - ЭО</b>			
							Участок 93			
Изм.	Кол.уч.	Лист	№ док.	Подпись	Дата		Стадия	Лист	Листов	
Начальник			Руководитель					56	1	
ГАП										
ГИП										
Чертил			Разработал							
Проверил			Проверил							
							Осветительная сеть 2 этажа		Проектировщик	





**мансарда - освещение**

Согласовано	

Име. № подл.	
Подп. и дата	
Взам. инв. №	

						2007	<b>J231 - ЭО</b>			
							Участок 93			
Изм.	Кол.уч.	Лист	№ док.	Подпись	Дата		Стадия	Лист	Листов	
Начальник			Руководитель					57	1	
ГАП										
ГИП										
Чертил			Разработал							
Проверил			Проверил							
							Осветительная сеть мансарды		Проектировщик	