

1. Рабочие чертежи и марки КЖ разработаны на основании материалов указанных на листе "Общие данные" марки АР.
2. Для обеспечения прочности, жесткости и устойчивости здания принята жесткая стендовая перекрестная система стен из кирпичной кладки с жестким диском перекрытия из монолитного железобетона. При расчете конструкции приняты следующие временные нагрузки по СНиП 2.01.07–85:
 - нормативный скоростной напор ветра – 0,3 кПа (30 кгс/м²);
 - расчетный вес снегового покрова – 18 кПа (180 кгс/м²);
 - нормативная временная равномерно–распределенная нагрузка на перекрытия – 15 кПа (150 кгс/м²);
 - нормативная временная равномерно–распределенная монтажная нагрузка – 10 кПа (100 кгс/м²);
 - глубина сезонного промерзания грунта – 1,3 м;
3. За отметку 0.000 принят уровень чистого пола первого этажа, что соответствует отметке 199.4 на генплане.
4. Посадку здания на местности производить согласно разбивочному плану ГП.
5. Проект рассчитан на летние условия строительства. При производстве работ в зимнее время, необходимо разработать ППР на производство работ при отрицательных температурах в соответствии со СНиП 3.03.01–87.
6. Все данные и общие указания по конструкциям фундаментов смотри лист КЖ – 4 ÷ 9.
7. Указания по возведению и изготовлению монолитных конструкций смотри лист КЖ – 43.
8. При производстве работ необходимо составить акты скрытых работ на следующие виды работ:
 - выполнение разбивки здания;
 - выполнение котлавана для фундамента;
 - выполнение бетонных, железобетонных и арматурных работ;
 - выполнение опалубочных работ (освидетельствование и приемка опалубки перед бетонированием);

- выполнение армирования кирпичной кладки;
- выполнение антикоррозийной защиты металлоконструкций;
- выполнение работ по антисептированию и обработке био и огнезащитными составами древесины;
- выполнение гидроизоляции и пароизоляции.

Акты на скрытые работы составлять в соответствии со СНиП 3.01.01–85 СНиП 3.02.01–87, СНиП 3.03.01–87, справочное пособие "Заказчик–застройщик" и справочное пособие "Исполнительная техническая документация в строительстве".

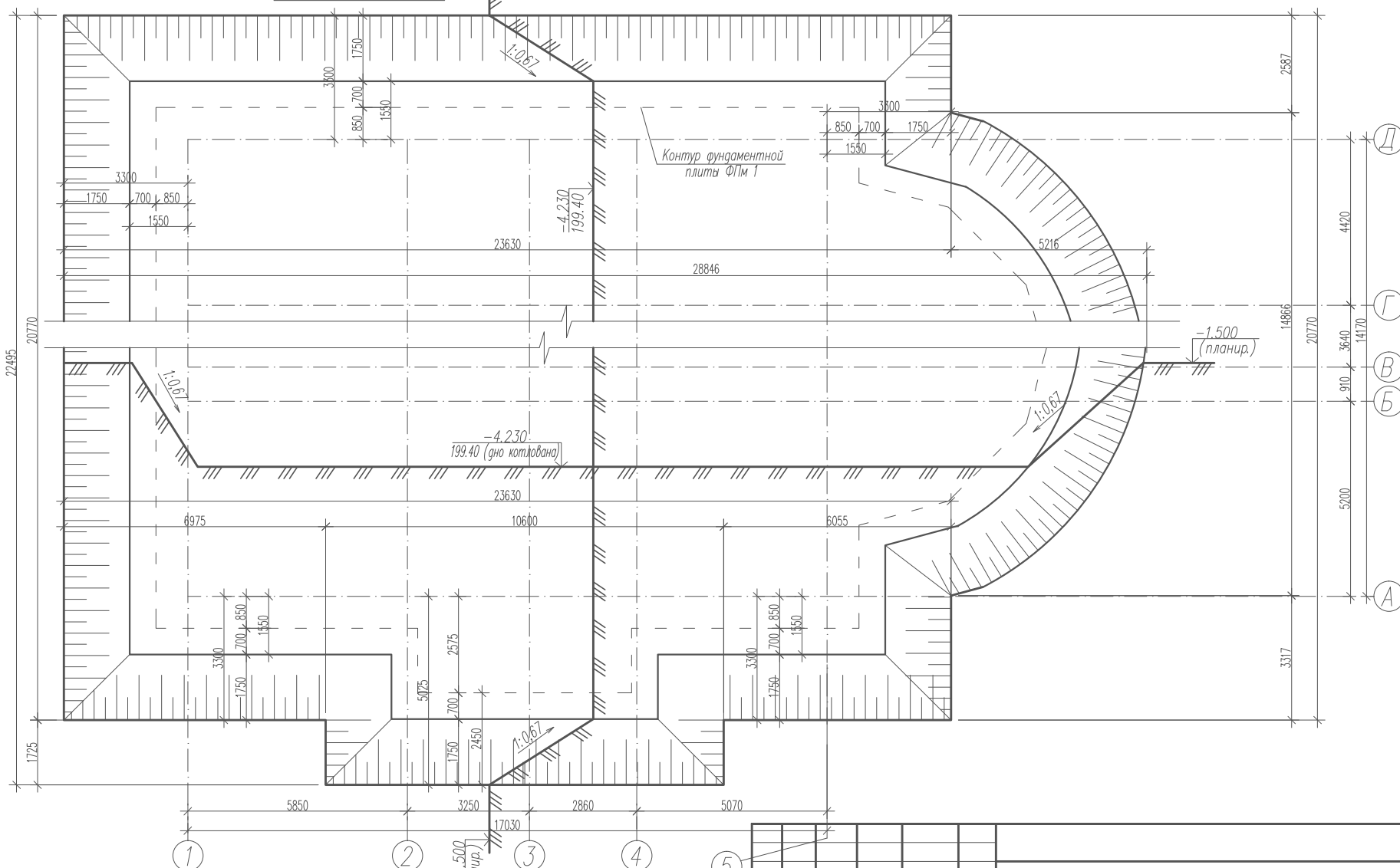
9. Марка бетона по морозостойкости для всех бетонных и железобетонных конструкций принята F50.
10. Сварку закладных деталей производить электродами типа Э42 по ГОСТ 9467–75 в соответствии с рекомендациями по проектированию стальных закладных деталей для железобетонных конструкций и СН 393–78 "Инструкция по сварке соединений арматуры и закладных деталей железобетонных конструкций.
11. Металлические конструкции огрунтовать грунтом ЭФ 0121 и окрасить краской ЭФ 1219 светлых тонов согласно чертежам марки АР. Металлические конструкции перед антикоррозийным покрытием очистить от грязи и ржавчины.

Рабочие чертежи разработаны в соответствии с действующими нормами и правилами
ГАП Бабина О.А

Инв. N подл. Подпись и дата Взам. инв. N

| Изм. | Нуч. | Лист | Издок | Подпись | Дата | | | | |
|-------------|------|------|-------|---------|------|----------------------------|--------|------|--------|
| Рук. группы | | | | | | Индивидуальный жилой дом | Стадия | Лист | Листов |
| ГАП | | | | | | | РП | 3 | |
| Архитектор | | | | | | | | | |
| Инженер | | | | | | Общие данные. (Окончание). | | | |
| Разработал | | | | | | | | | |
| Н. контроль | | | | | | | | | |

План котлована



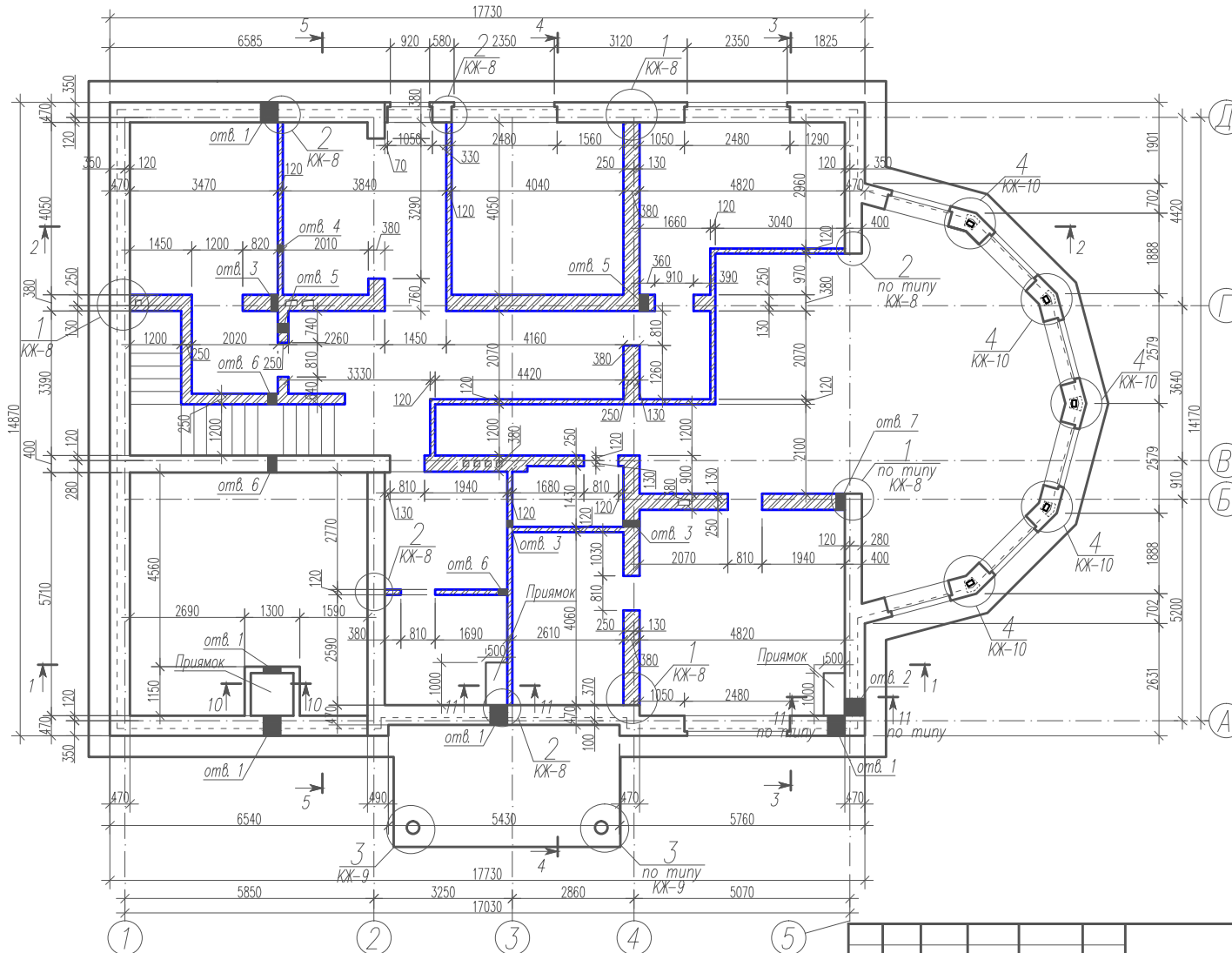
1. Въезд в котлован условно не показан.
2. Земляные работы выполнять в соответствии со СНиП 3.02.01-87 "Земляные сооружения, основания и фундаменты".
3. За условную отметку 0.000 принята отметка чистого пола 1-го этажа, что соответствует отм. 199.4 на генплане.

| | | | | | | | | |
|-------------|------|------|-------|---------|------|--------------------------|------|--------|
| Изм. | Муч. | Лист | Ирек. | Подпись | Дата | | | |
| Рук. группы | | | | | | Индивидуальный жилой дом | | |
| ГАП | | | | | | Стадия | Лист | Листов |
| Архитектор | | | | | | РП | 4 | |
| Инженер | | | | | | План котлована | | |
| Разработал | | | | | | | | |
| Н. контроль | | | | | | | | |

Инв. N подл. Подпись и дата. Взам. инв. N

Схема расположения элементов фундамента.

Ведомость отверстий



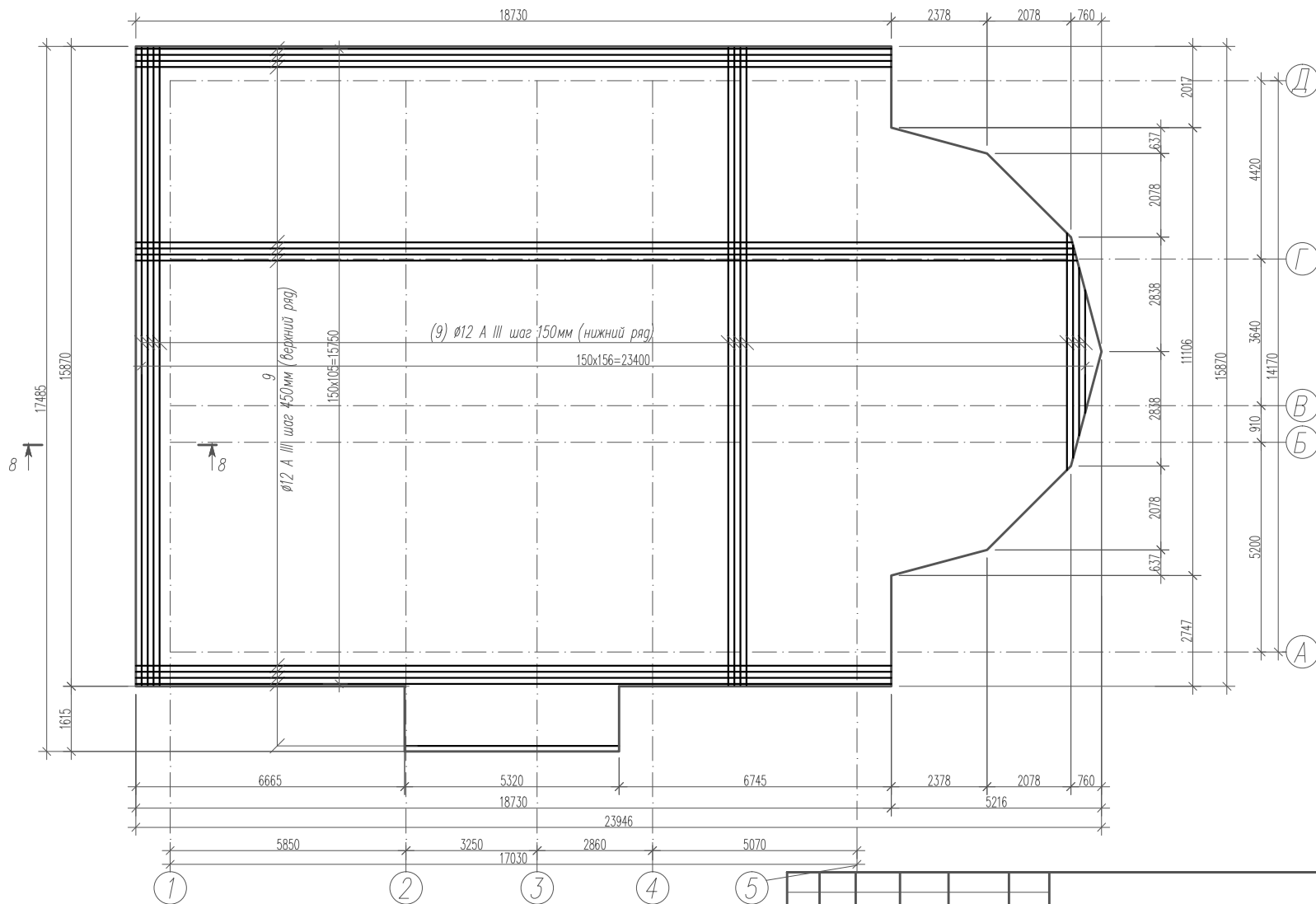
| N n/n | Размеры в мм. | | Низ на отметке | Назначение |
|----------|---------------|-----|-------------------|------------|
| | в | h | | |
| 1 | 400 | 400 | -3.660 | ВК |
| 2 | 400 | 400 | -1.300 | ВК |
| 3 | 150 | 450 | -3.600 | ВК |
| 4 | 150 | 200 | -3.600 | ВК |
| 5 | 200 | 150 | -3.660 | ВК |
| 6 | 200 | 400 | -3.600 | ВК |
| 7 | 200 | 200 | -0.800 | ВК |

Согласовано
 Рук. проект. Бабина О.А.
 Рук. группы АВ Буракова С.В.
 Рук. группы ВК Сарова Л.А.
 Инв. N подл.
 Подпись и дата
 Взам. инв. N

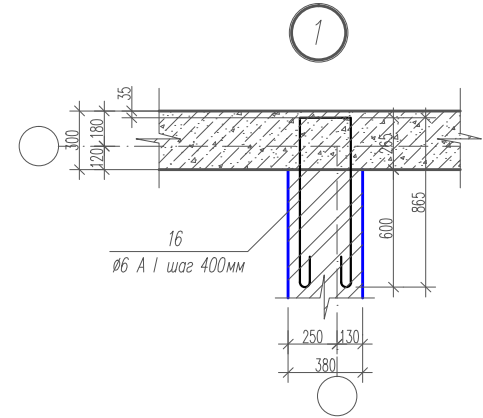
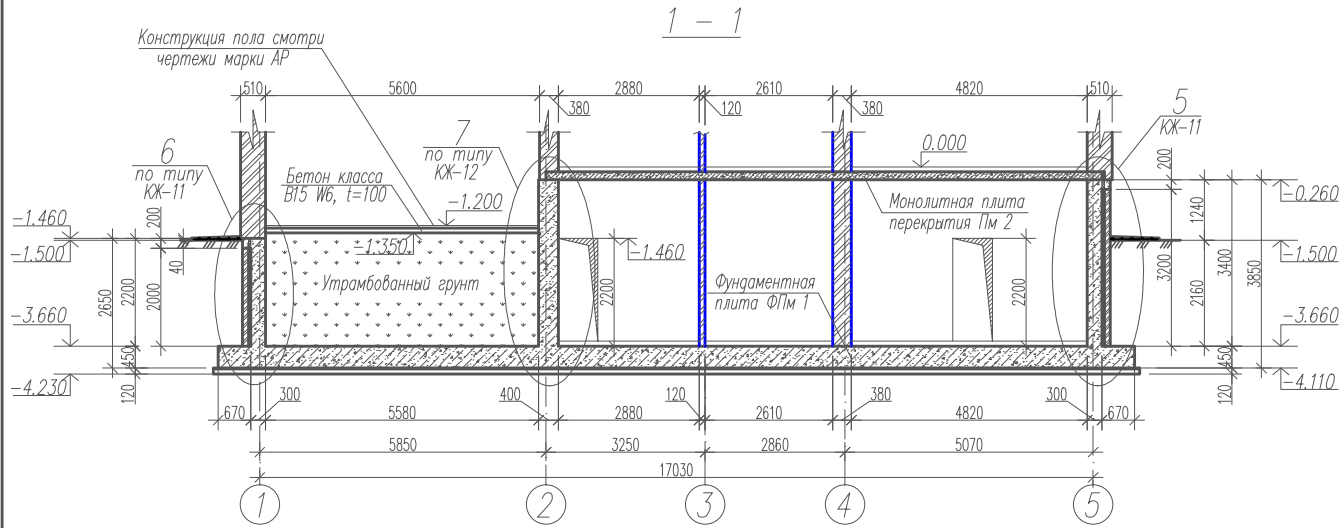
1. Данный лист смотри совместно с листами КЖ - 6 ÷ 14.

| Изм. | Муч. | Лист | № док. | Подпись | Дата |
|---|------|------|--------|---------|------|
| | | | | | |
| Индивидуальный жилой дом | | | | | |
| Схема расположения элементов фундамента | | | | | |
| Инженер | | | РП | 5 | |
| Разработал | | | | | |
| Н. контроль | | | | | |

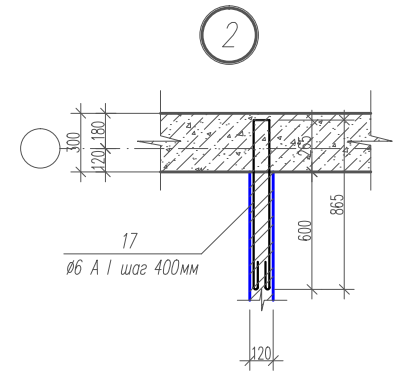
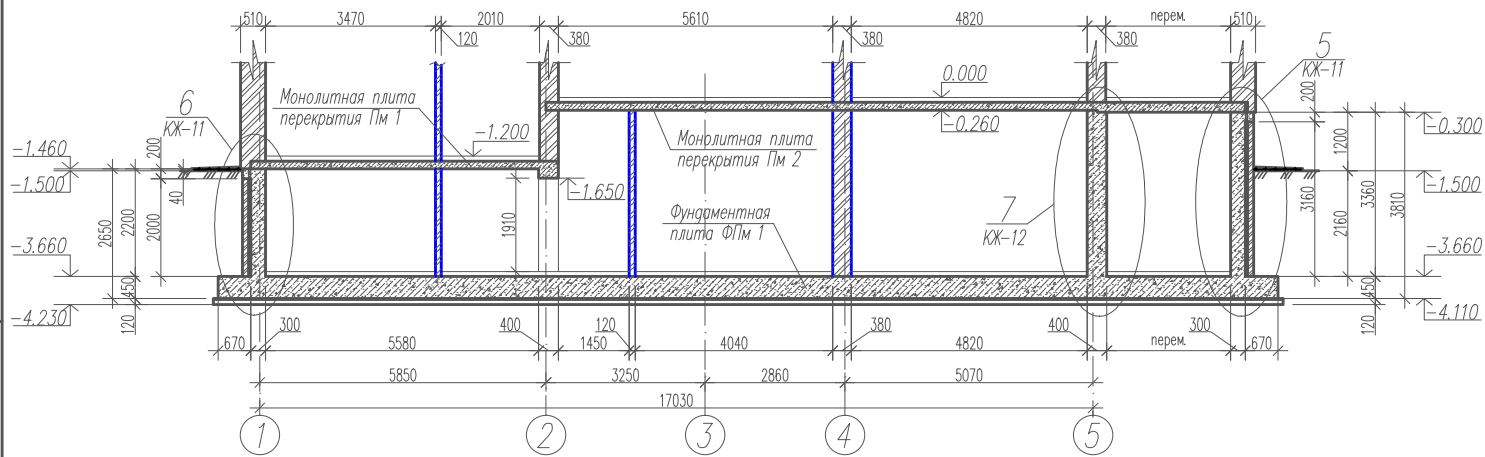
Фундаментная плита ФПм 1. Верхнее армирование.



| Инв. N подл. | Подпись и дата | Взам. инв. N | | | | | | | | | | | | | | | | | | | | | | | | | | | | | | | | | | | | | | | | | | | | | | | | | | | | | | | | | | | | | | | | | | | | | |
|--------------|----------------|--------------|---|---------|------|--|--|--|--------|------|--------|-------|---------|------|--|--|--|--|--|--|--|--|--|--|--|--|--|--|--|--|--|--|--|--|--|--|--|--|--|--|--|--|--|--|--|--|--|--|--|--|--|--|--|--|--|--|--|--|--|--|--|--|--|--|--|--|--|--|--------------------------|--|--|
| | | | | | | | | | | | | | | | | | | | | | | | | | | | | | | | | | | | | | | | | | | | | | | | | | | | | | | | | | | | | | | | | | | | | | | | |
| | | | <p>1. Данный лист смотри совместно с листами КЖ - 5, 6, 8 ÷ 14. 2. Сечение 8 - 8 смотри лист КЖ - 10.</p> | | | | | | | | | | | | | | | | | | | | | | | | | | | | | | | | | | | | | | | | | | | | | | | | | | | | | | | | | | | | | | | | | | | | |
| | | | <table border="1"> <thead> <tr> <th>Изм.</th> <th>Нуч.</th> <th>Лист</th> <th>Ирек.</th> <th>Подпись</th> <th>Дата</th> </tr> </thead> <tbody> <tr> <td> </td> <td> </td> <td> </td> <td> </td> <td> </td> <td> </td> </tr> <tr> <td> </td> <td> </td> <td> </td> <td> </td> <td> </td> <td> </td> </tr> <tr> <td> </td> <td> </td> <td> </td> <td> </td> <td> </td> <td> </td> </tr> <tr> <td> </td> <td> </td> <td> </td> <td> </td> <td> </td> <td> </td> </tr> <tr> <td> </td> <td> </td> <td> </td> <td> </td> <td> </td> <td> </td> </tr> <tr> <td> </td> <td> </td> <td> </td> <td> </td> <td> </td> <td> </td> </tr> <tr> <td> </td> <td> </td> <td> </td> <td> </td> <td> </td> <td> </td> </tr> <tr> <td> </td> <td> </td> <td> </td> <td> </td> <td> </td> <td> </td> </tr> <tr> <td> </td> <td> </td> <td> </td> <td> </td> <td> </td> <td> </td> </tr> </tbody> </table> | | | | | | Изм. | Нуч. | Лист | Ирек. | Подпись | Дата | | | | | | | | | | | | | | | | | | | | | | | | | | | | | | | | | | | | | | | | | | | | | | | | | | | | | | | Индивидуальный жилой дом | | |
| Изм. | Нуч. | Лист | Ирек. | Подпись | Дата | | | | | | | | | | | | | | | | | | | | | | | | | | | | | | | | | | | | | | | | | | | | | | | | | | | | | | | | | | | | | | | | | | |
| | | | | | | | | | | | | | | | | | | | | | | | | | | | | | | | | | | | | | | | | | | | | | | | | | | | | | | | | | | | | | | | | | | | | | | | |
| | | | | | | | | | | | | | | | | | | | | | | | | | | | | | | | | | | | | | | | | | | | | | | | | | | | | | | | | | | | | | | | | | | | | | | | |
| | | | | | | | | | | | | | | | | | | | | | | | | | | | | | | | | | | | | | | | | | | | | | | | | | | | | | | | | | | | | | | | | | | | | | | | |
| | | | | | | | | | | | | | | | | | | | | | | | | | | | | | | | | | | | | | | | | | | | | | | | | | | | | | | | | | | | | | | | | | | | | | | | |
| | | | | | | | | | | | | | | | | | | | | | | | | | | | | | | | | | | | | | | | | | | | | | | | | | | | | | | | | | | | | | | | | | | | | | | | |
| | | | | | | | | | | | | | | | | | | | | | | | | | | | | | | | | | | | | | | | | | | | | | | | | | | | | | | | | | | | | | | | | | | | | | | | |
| | | | | | | | | | | | | | | | | | | | | | | | | | | | | | | | | | | | | | | | | | | | | | | | | | | | | | | | | | | | | | | | | | | | | | | | |
| | | | | | | | | | | | | | | | | | | | | | | | | | | | | | | | | | | | | | | | | | | | | | | | | | | | | | | | | | | | | | | | | | | | | | | | |
| | | | | | | | | | | | | | | | | | | | | | | | | | | | | | | | | | | | | | | | | | | | | | | | | | | | | | | | | | | | | | | | | | | | | | | | |
| | | | Фундаментная плита ФПм 1. Верхнее армирование. | | | | | | Стадия | Лист | Листов | | | | | | | | | | | | | | | | | | | | | | | | | | | | | | | | | | | | | | | | | | | | | | | | | | | | | | | | | | | | |
| | | | | | | | | | РП | 7 | | | | | | | | | | | | | | | | | | | | | | | | | | | | | | | | | | | | | | | | | | | | | | | | | | | | | | | | | | | | | |



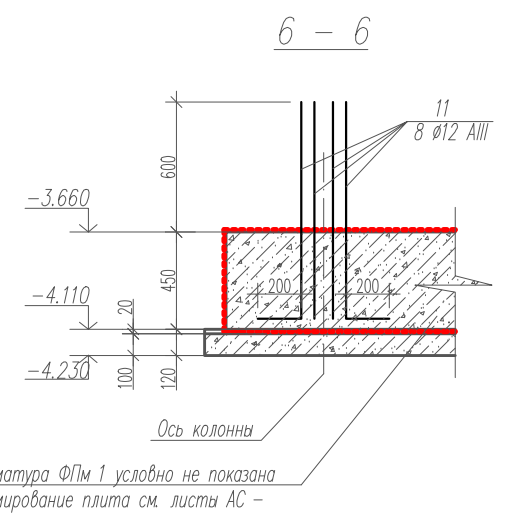
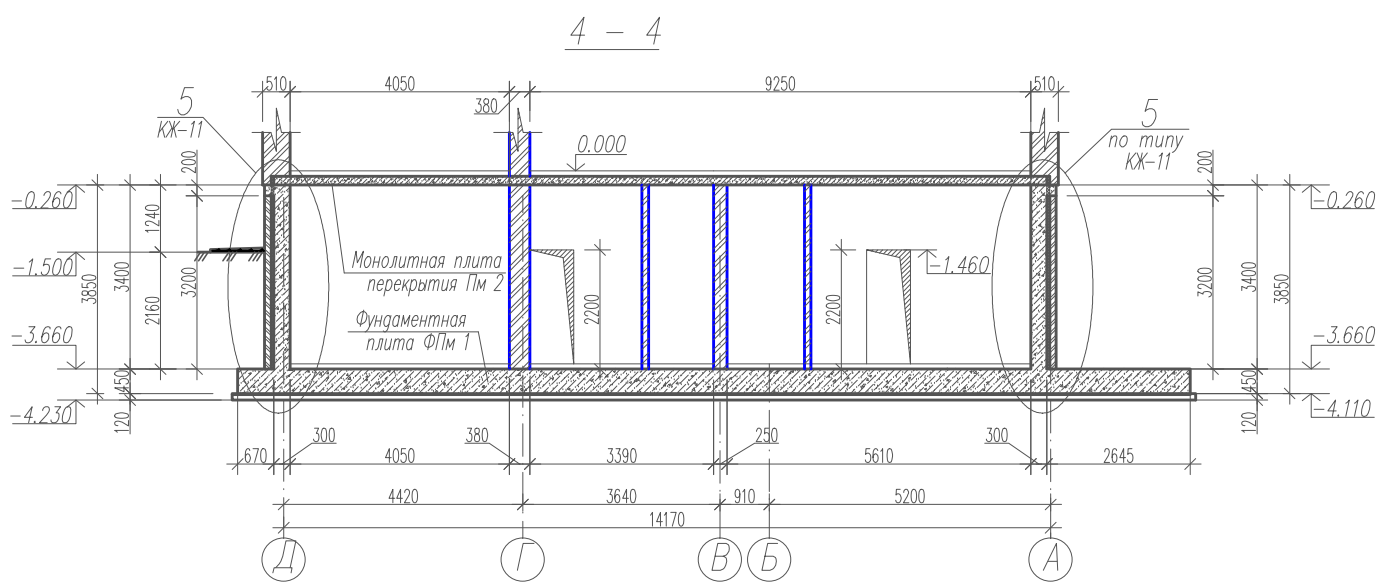
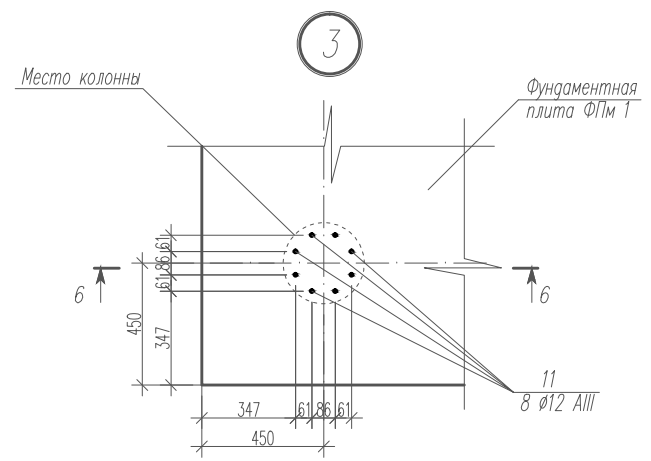
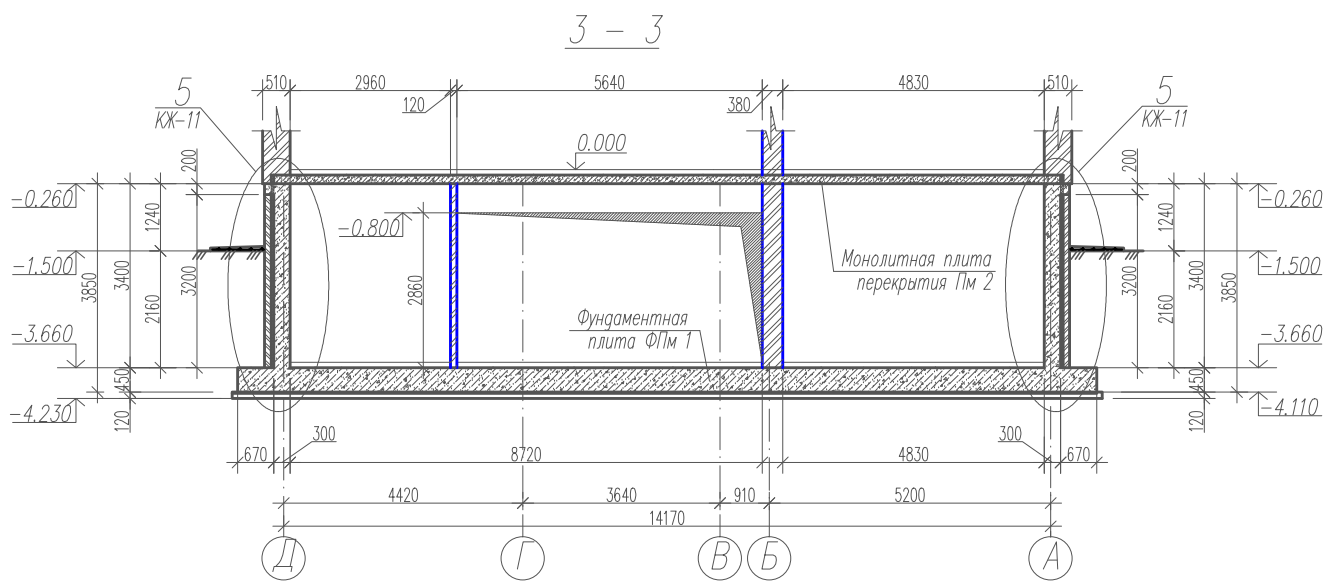
2 - 2



Инв. N подл. Подпись и дата. Взам. инв. N

1. Данный лист смотри совместно с листами КЖ - 5 ÷ 7, 9 ÷ 14.

| Изм. | Нуч. | Лист | Издк. | Подпись | Дата | | | |
|--------------------------|------|------|-------|---------|------|----------------------------------|------|--------|
| | | | | | | | | |
| Индивидуальный жилой дом | | | | | | Стадия | Лист | Листов |
| Инженер | | | | | | РП | 8 | |
| Разработал | | | | | | Сечения фундамента 1 - 1, 2 - 2. | | |
| Н. контроль | | | | | | Узлы фундамента 1, 2. | | |

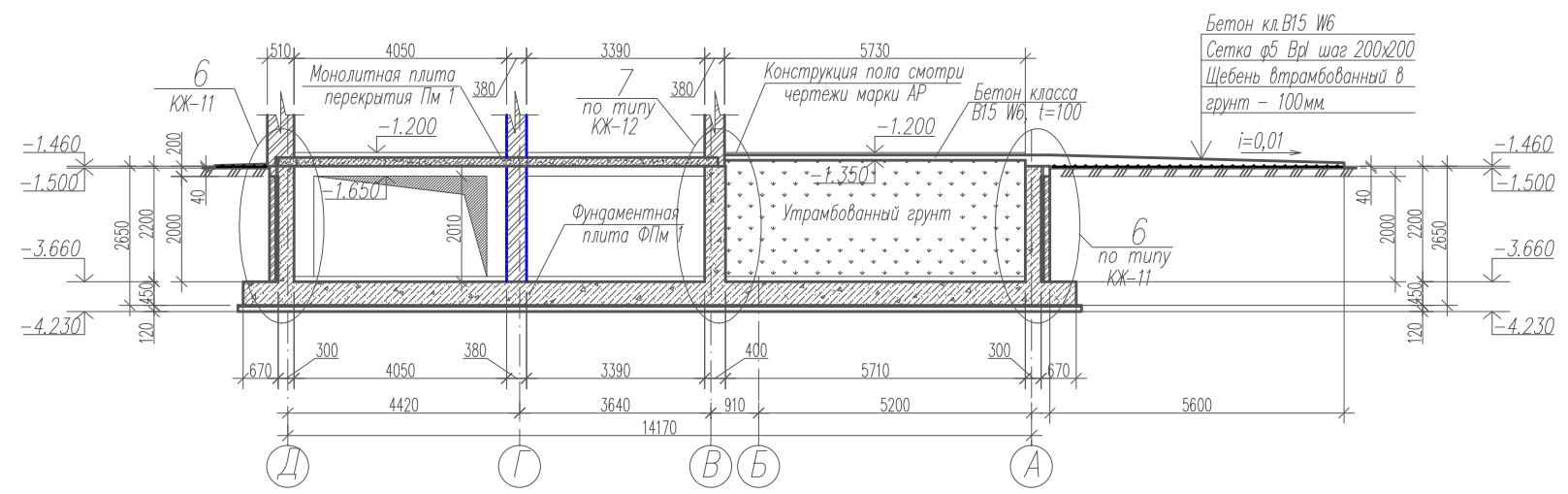


Имя, И. подл. Подпись и дата Взам. инв.И

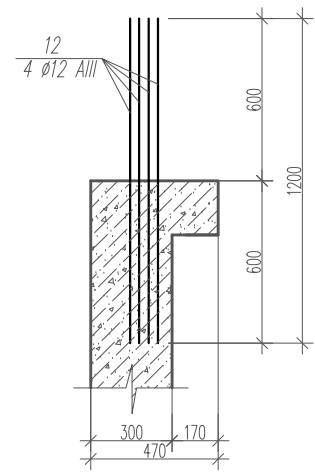
1. Данный лист смотри совместно с листами КЖ - 5 ÷ 8, 10 ÷ 14.

| | | | | | | | | |
|--|------|------|-------|---------|------|--------|------|--------|
| Изм. | Нуч. | Лист | Ирек. | Подпись | Дата | | | |
| Рук. группы | | | | | | | | |
| ГАП | | | | | | | | |
| Архитектор | | | | | | | | |
| Инженер | | | | | | | | |
| Разработал | | | | | | | | |
| И. контроль | | | | | | | | |
| Индивидуальный жилой дом | | | | | | Стадия | Лист | Листов |
| | | | | | | РП | 9 | |
| Сечения фундамента 3 - 3, 4 - 4, 6 - 6. Узел фундамента 3. | | | | | | | | |
| | | | | | | | | |

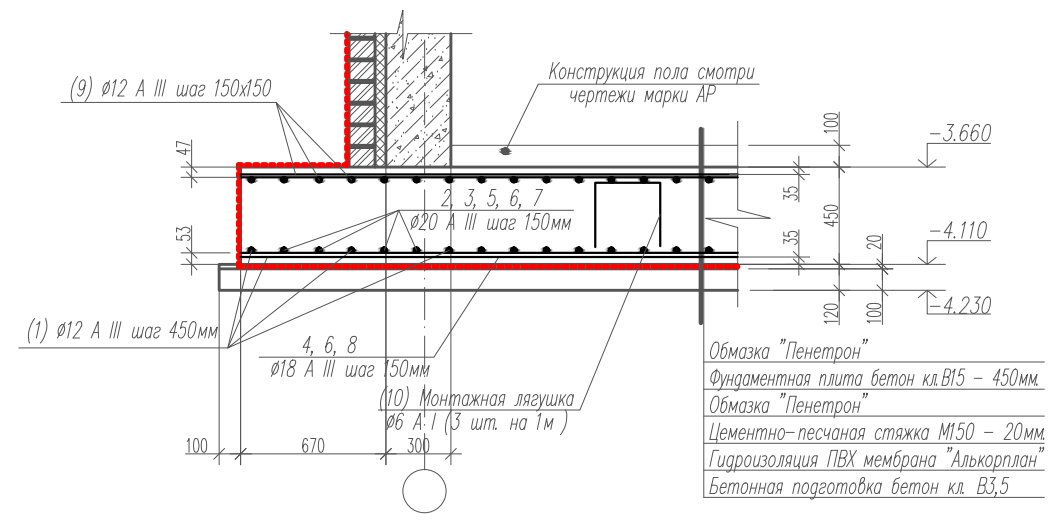
5 - 5



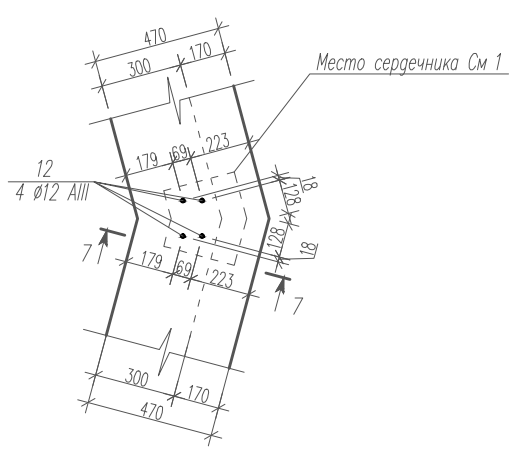
7 - 7



8 - 8



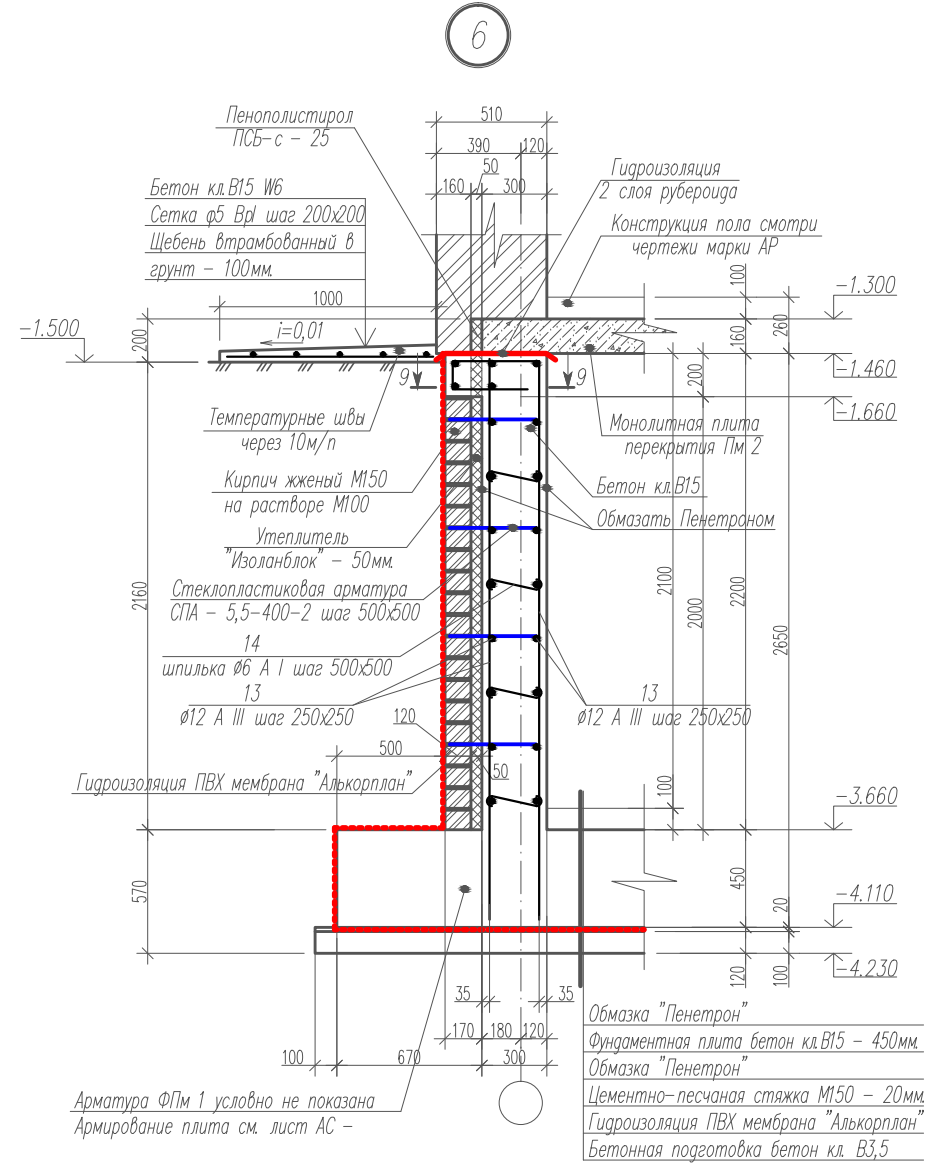
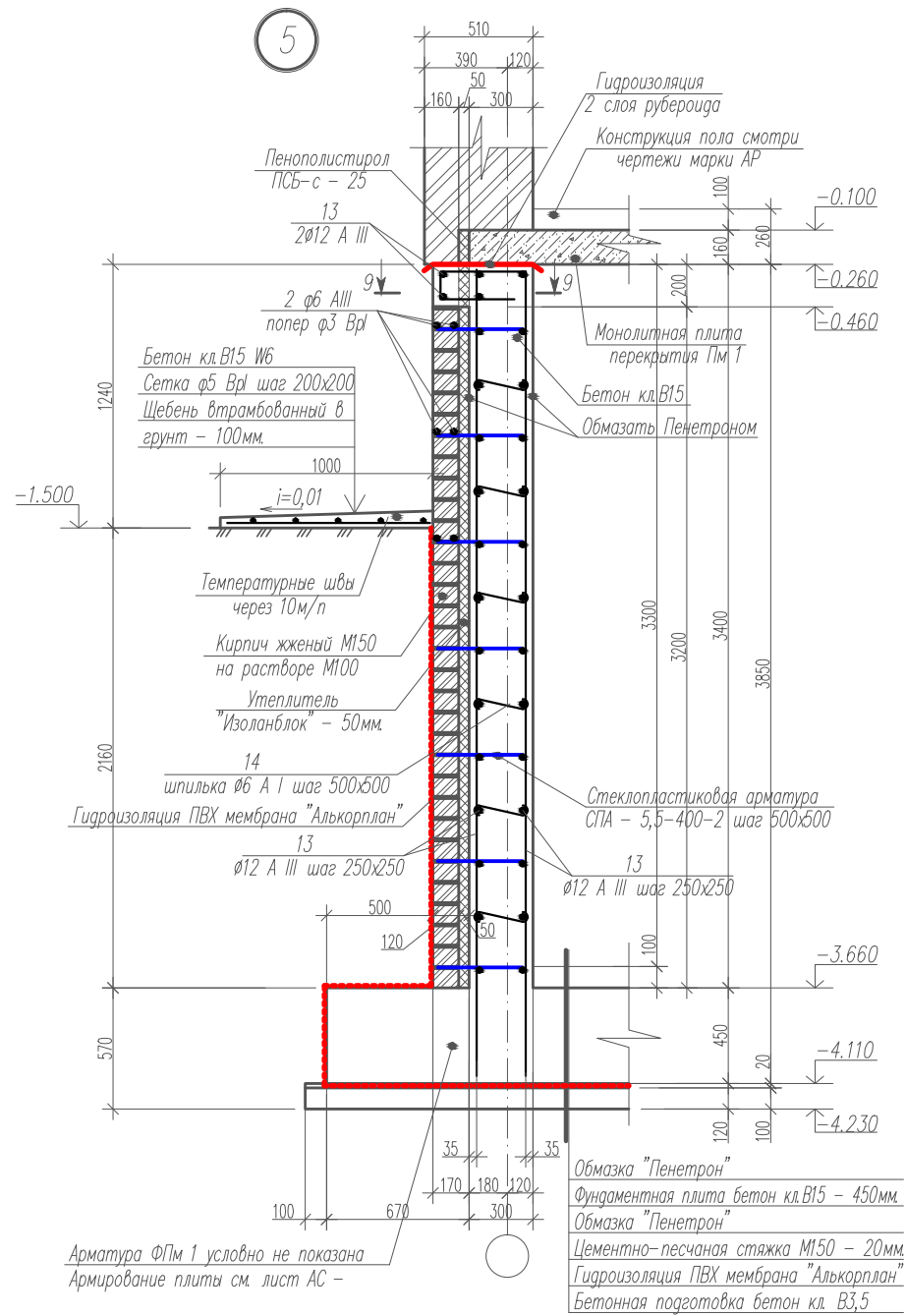
4



1. Данный лист смотри совместно с листами КЖ - 5 ÷ 9, 11 ÷ 14.

Имя, N подл. Подпись и дата Взам. инв.Н

| | | | | | | | | |
|--|------|------|------|---------|------|--------|------|--------|
| Изм. | Нуч. | Лист | Ирек | Подпись | Дата | | | |
| Рук группы | | | | | | | | |
| ГАП | | | | | | | | |
| Архитектор | | | | | | | | |
| Инженер | | | | | | | | |
| Разработал | | | | | | | | |
| Н.контроль | | | | | | | | |
| Индивидуальный жилой дом | | | | | | Стадия | Лист | Листов |
| | | | | | | РП | 10 | |
| Сечения фундамента 5 - 5, 7 - 7, 8 - 8. Узел фундамента 4. | | | | | | | | |
| | | | | | | | | |

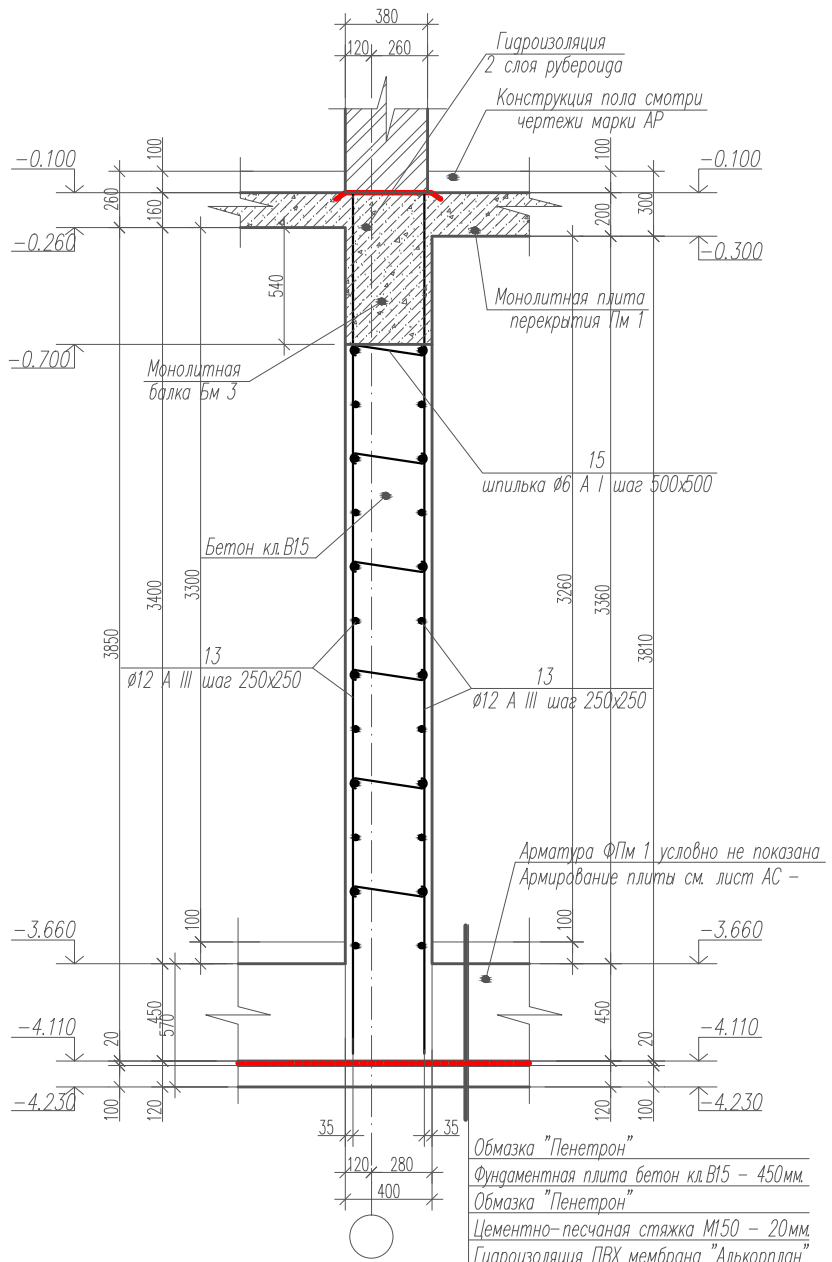


1. Данный лист смотри совместно с листами КЖ - 5 ÷ 10, 12 ÷ 14.
2. Сечение 9 - 9 смотри лист КЖ - 13.

Имя, И. подл. Подпись и дата. Взам. инв.Н

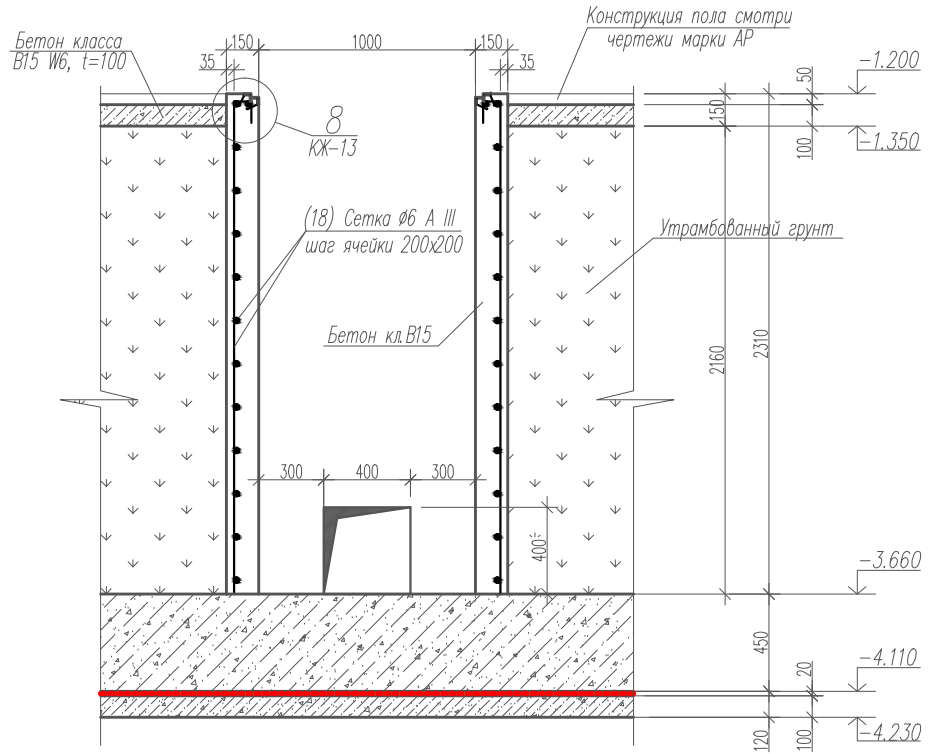
| | | | | | | | | |
|-------------|------|------|-------|---------|------|--------------------------|------|--------|
| Изм. | Нуч. | Лист | Наок. | Подпись | Дата | | | |
| Рук. группы | | | | | | | | |
| ГАП | | | | | | Индивидуальный жилой дом | | |
| Архитектор | | | | | | Стадия | Лист | Листов |
| Инженер | | | | | | РП | 11 | |
| Разработал | | | | | | Узлы фундамента 5, 6. | | |
| Н. контроль | | | | | | | | |

7



Обмазка "Пенетрон"
 Фундаментная плита бетон кл. В15 - 450мм.
 Обмазка "Пенетрон"
 Цементно-песчаная стяжка М150 - 20мм
 Гидроизоляция ПВХ мембрана "Алькорплан"
 Бетонная подготовка бетон кл. В3,5

10 - 10



1. Данный лист смотри совместно с листами КЖ - 5 ÷ 11, 13, 14.

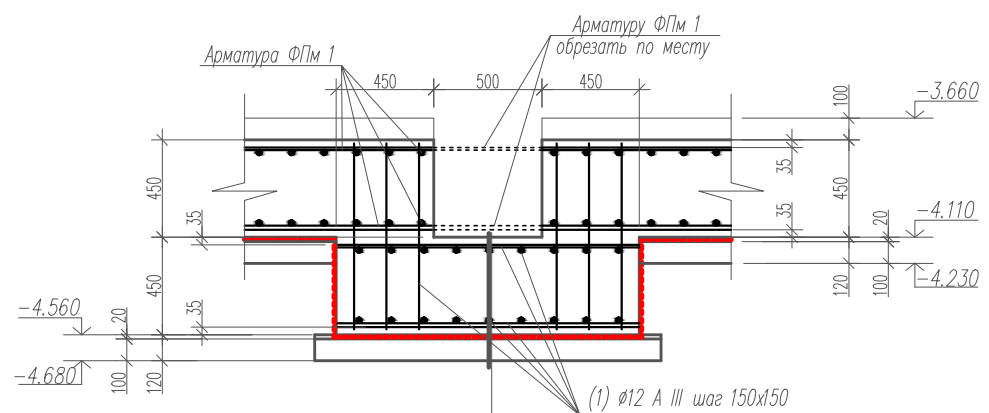
Изм. N подл.
 Подпись и дата
 Взам. инв.Н

| | | | | | | | | |
|-------------|------|------|------|---------|------|---|----|--|
| Изм. | Нуч. | Лист | Наок | Подпись | Дата | Индивидуальный жилой дом | | |
| Рук. группы | | | | | | | | |
| ГАП | | | | | | РП | 12 | |
| Архитектор | | | | | | Узел фундамента 7. Сечение фундамента 9 - 9. | | |
| Инженер | | | | | | | | |
| Разработал | | | | | | | | |
| Н. контроль | | | | | | | | |

Спецификация закладных изделий.

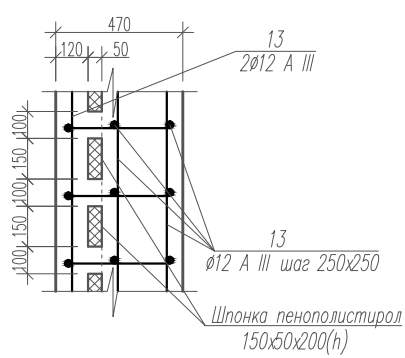
| Формат | Зона | Позиция | Обозначение | Наименование | Кол. | Примечание |
|--------|------|---------|--------------|------------------------------|------|------------|
| | | | | <u>Закладная деталь МН 1</u> | | |
| | | | ГОСТ 8509-86 | Уголок L75x6, L=75мм | 1 | 0,52 кг. |
| | | | ГОСТ 5781-82 | Арматура ф 12 А III L=440 | 1 | 0,39 кг. |
| | | | | Общий вес: | | 0,91 кг. |
| | | | | <u>Закладная деталь МН 2</u> | | |
| | | | ГОСТ 8509-86 | Уголок L32x4, L=1000мм | 2 | 3,82 кг. |
| | | | ГОСТ 5781-82 | Арматура ф 6 А III L=200 | 10 | 0,44 кг. |
| | | | | Общий вес: | | 4,26 кг. |

11 - 11

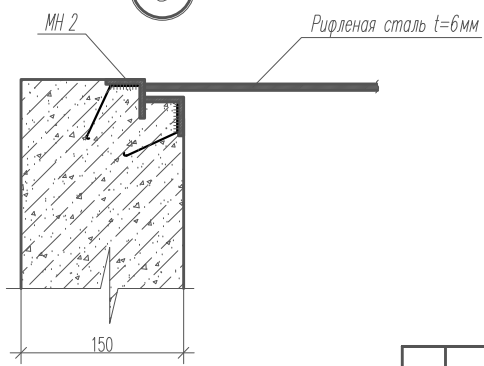


- Обмазка "Пенетрон"
- Фундаментная плита бетон кл.В15 - 450мм.
- Обмазка "Пенетрон"
- Цементно-песчаная стяжка М150 - 20мм.
- Гидроизоляция ПВХ мембрана "Алькорплан"
- Бетонная подготовка бетон кл. В3,5

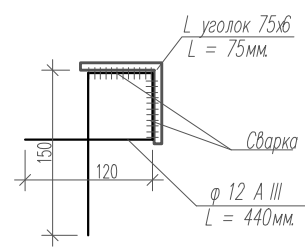
9 - 9



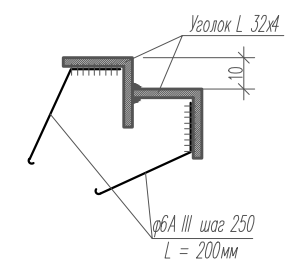
8



МН 1



МН 2



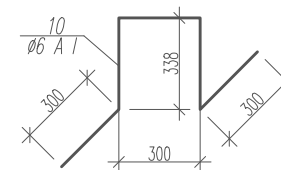
Имя, И. подл. Подпись и дата. Взам. инв.И

1. Данный лист смотри совместно с листами КЖ - 5 ÷ 12, 14.

| | | | | | | | | | |
|-------------|------|------|-------|---------|------|--|--------|------|--------|
| Изм. | Нуч. | Лист | Ирек. | Подпись | Дата | | | | |
| Рук. группы | | | | | | Индивидуальный жилой дом | Стадия | Лист | Листов |
| ГАП | | | | | | | РП | 13 | |
| Архитектор | | | | | | | | | |
| Инженер | | | | | | Сечения фундамента 9 - 9, 11 - 11. Узел фундамента 8. | | | |
| Разработал | | | | | | | | | |
| Н. контроль | | | | | | | | | |

1. За условную отметку 0.000 принята отметка чистого пола 1-го этажа, что соответствует отм. 199.4 на генплане.
2. Посадку здания на местности производить согласно разбивочному плану.
3. По данным инженерно-геологических изысканий, выполненных ПИФ "Промтранспроект" в 2006 году, в основании несущего слоя грунта залегают суглинок твердой консистенции с включением гравя и гальки с расчетными характеристиками:
 $f_{II} = 19,7 \text{ КН/м}^2$; $C_{II} = 37 \text{ КПа}$, $\psi_{II} = 25^\circ$, $E = 33 \text{ МПа}$. Грунты относятся к среднепучинистым по относительной деформации.
4. Грунтовые воды не вскрыты. Покровные отложения со следами оглеения, в неблагоприятный период года в них возможно образование "верховодки" за счет снеготаяния и атмосферных осадков.
5. Грунты основания должны быть защищены от увлажнения поверхностными водами, а также от промерзания в период строительства.
6. В случае обнаружения под подошвой фундаментов грунтов, отличных от принятых в проекте, необходимо сообщить об этом проектной организации для соответствующей корректировки проекта.
7. Горизонтальную гидроизоляцию выполнить по обрезу фундамента из 2-х слоев рубероида на битумной мастике.
8. Обратную засыпку котлована выполнить местным (непросадочным, непучинистым) грунтом (глина, суглинок) с послойным уплотнением $> f_{ск} = 1,6 \text{ т/м}^2$.
9. Вокруг здания выполнить бетонную отмостку толщ. -100мм по щебеночному основанию толщиной -100мм. Ширина отмостки 1000мм. Бетон класса В15 W6, арматура ф5 Вр I.
10. Работы по возведению конструкции выполнять в соответствии со СНиП 3.03.01-87 и указаниями серии 2.110-1 вып. 1.
11. Отдельные арматурные стержни, монтажные лягушки, шпильки при установке в опалубку объединить в пространственные каркасы при помощи вязальной проволоки.
12. Стыковку арматуры производить при помощи дуговой сварки в нахлест $8d$ (в разбежку).
13. Сварочные работы выполнять электродами Э42 (ГОСТ 9467-75*). Сварные соединения выполнять по ГОСТ 5264-80.
14. Толщины сварных швов по наименьшей толщине свариваемых элементов.
15. Снятие несущей опалубки производить после достижения бетоном 70% проектной прочности.
16. Бетонирование монолитных конструкций производить без перерыва во времени.
17. Данный лист смотри совместно с листами КЖ - 5 ÷ 13.

Монтажная "лягушка" (поз. 10)
(3шт. на 1 м^2)



| Изм. | Нуч. | Лист | Изог. | Подпись | Дата | | | | |
|-------------|------|------|-------|---------|------|--|--------|------|--------|
| | | | | | | | | | |
| Рук. группы | | | | | | Индивидуальный жилой дом | Стадия | Лист | Листов |
| ГАП | | | | | | | РП | 14 | |
| Архитектор | | | | | | Указания по возведению монолитных фундаментов. | | | |
| Инженер | | | | | | | | | |
| Разработал | | | | | | | | | |
| Н. контроль | | | | | | | | | |

Инд. N подл.
Подпись и дата
Взам. индН

Ведомость деталей

| Поз. | Эскиз | Поз. | Эскиз |
|------|-------|------|-------|
| 11 | | 14 | |
| 12 | | 15 | |
| | | 16 | |
| | | 17 | |

Спецификация элементов монолитной конструкции

| Формат | Зона | Позиция | Обозначение | Наименование | Кол. | Примечание |
|--------|------|---------|----------------|---|-------|------------|
| | | | | Фундаментная плита ФПм 1 | 1 шт. | |
| | | | | <u>Детали</u> | | |
| | | 1 | лист КЖ - 6, 7 | Арматура ГОСТ 5781-82 Ø12 А III Лобц= 1600,0 | м/п | 1421,0 кг. |
| | | 2 | — // — | Арматура ГОСТ 5781-82 Ø20 А III L=2590 | 38 | 243,1 кг. |
| | | 3 | — // — | Арматура ГОСТ 5781-82 Ø20 А III L=2280 | 82 | 461,8 кг. |
| | | 4 | — // — | Арматура ГОСТ 5781-82 Ø20 А III L=3400 | 186 | 1563,0 кг. |
| | | 5 | — // — | Арматура ГОСТ 5781-82 Ø20 А III L=3300 | 24 | 195,6 кг. |
| | | 6 | — // — | Арматура ГОСТ 5781-82 Ø20 А III L=2440 | 236 | 1423,0 кг. |
| | | 7 | — // — | Арматура ГОСТ 5781-82 Ø20 А III L=2800 | 44 | 304,3 кг. |
| | | 8 | — // — | Арматура ГОСТ 5781-82 Ø20 А III Лобц= 370,0 | м/п | 914,0 кг. |
| | | 9 | — // — | Арматура ГОСТ 5781-82 Ø12 А III Лобц= 4700,0 | м/п | 4174,0 кг. |
| | | 10 | — // — | Монтажная лягушка-арматура ГОСТ 5781-82 | | |
| | | | | рб А L=1240 | 1400 | 385,4 кг. |
| | | 11 | — // — | Выпуск-арматура ГОСТ 5781-82 Ø12 А III L=1200 | 16 | 17,1 кг. |

продолжение.

| Формат | Зона | Позиция | Обозначение | Наименование | Кол. | Примечание |
|--------|------|---------|------------------|---|-------|------------|
| | | | | <u>Материалы</u> | | |
| | | | — // — | Бетон класса В15, м ³ . | 158,0 | |
| | | | — // — | Гидроизоляция "Алькорплан", м ² . | 430,0 | |
| | | | — // — | Бетон класса В3,5, м ³ (подготовка) | 35,8 | |
| | | | | <u>Монолитные стены подвала</u> | | |
| | | | | <u>Детали</u> | | |
| | | 12 | лист КЖ - 11, 12 | Выпуск-арматура ГОСТ 5781-82 Ø12 А III L=1400 | 20 | 24,9 кг. |
| | | 13 | — // — | Арматура ГОСТ 5781-82 Ø12 А III Лобц= 4240,0 | м/п | 3766,0 кг. |
| | | 14 | — // — | Шпилька-арматура ГОСТ 5781-82 Ø6 А I L=380 | 840 | 70,9 кг. |
| | | 15 | — // — | Шпилька-арматура ГОСТ 5781-82 Ø6 А I L=480 | 210 | 22,4 кг. |
| | | 16 | — // — | Хомут -арматура ГОСТ 5781-82 рб А L=2140 | 29 | 13,8 кг. |
| | | 17 | — // — | Хомут -арматура ГОСТ 5781-82 рб А L=1960 | 34 | 14,8 кг. |
| | | 18 | — // — | Арматура ГОСТ 5781-82 Ø6 А III Лобц= 110,0 | м/п | 24,4 кг. |
| | | МН 2 | — // — | Закладная деталь МН 2, L = 4,0 | м/п | 17,04 кг. |
| | | | | <u>Материалы</u> | | |
| | | | — // — | Бетон класса В15, м ³ . | 88,2 | |
| | | | — // — | Гидроизоляция "Алькорплан", м ² . | 155,0 | |
| | | | — // — | Утеплитель "Изоланблок", t=50мм, м ³ . | 10,5 | |

1. Данный лист смотри совместно с листами КЖ - 6 ÷ 14.

Изм. и дата
Подпись и дата
Взам. инв.Н

| | | | | | | | | | |
|-------------|------|------|------|---------|------|--------------------------|---|------|--------|
| Изм. | Нуч. | Лист | Ирек | Подпись | Дата | | | | |
| Рук. группы | | | | | | Индивидуальный жилой дом | Стадия | Лист | Листов |
| ГАП | | | | | | | РП | 15 | |
| Архитектор | | | | | | | Ведомость деталей. Спецификация элементов монолитной конструкции. | | |
| Инженер | | | | | | | | | |
| Разработал | | | | | | | | | |
| Н.контроль | | | | | | | | | |

Схема расположения колонн Км 1 на отм. -3.660.

1 - 1

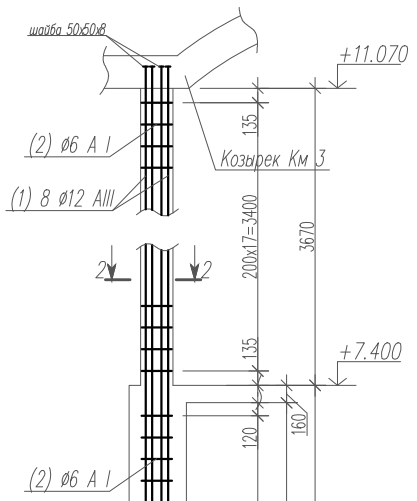
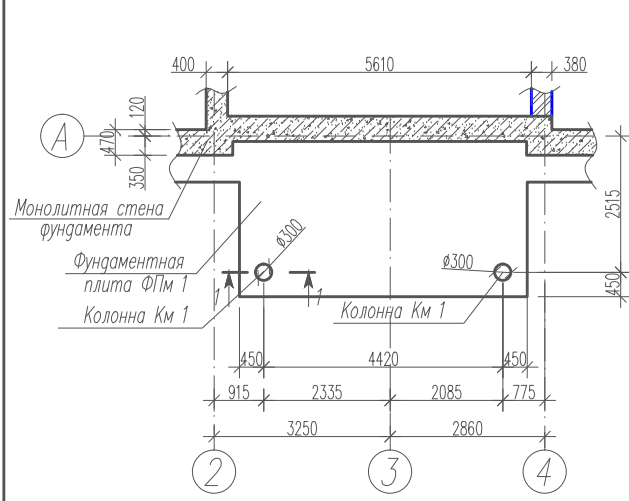
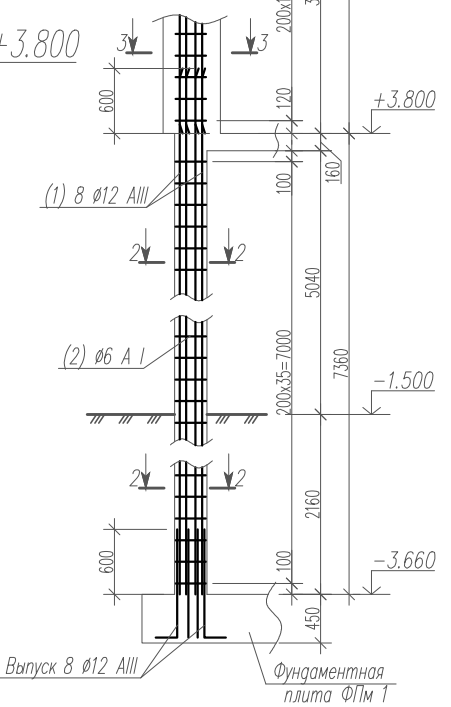
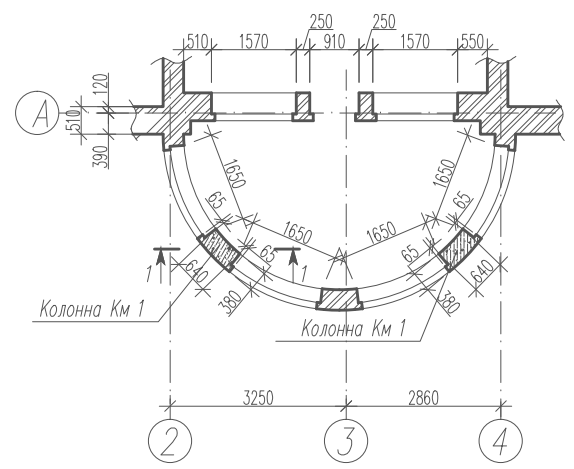


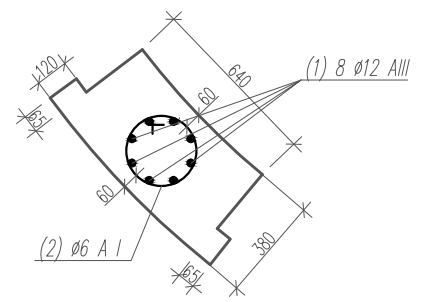
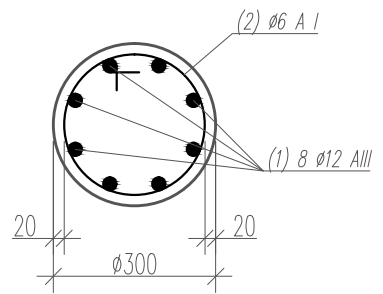
Схема расположения колонн Км 1 на отм. +3.800

2 - 2

3 - 3



| Формат | Зона | Позиция | Обозначение | Наименование | Кол. | Примечание |
|------------------|------|---------|--------------|--|-------|------------|
| | | | | Монолитная колонна Км 1 | 2 шт. | |
| <u>Детали</u> | | | | | | |
| | | 1 | лист КЖ - 17 | Арматура ГОСТ 5781-82 Ø12 A III L= 14930 | 8 | 106,1 кг. |
| | | 2 | — // — | Хомут - арматура ГОСТ 5781-82 ø6 A I L=950 | 71 | 14,97 кг. |
| <u>Материалы</u> | | | | | | |
| | | | — // — | Бетон класса В15, м ³ . | 1,03 | |



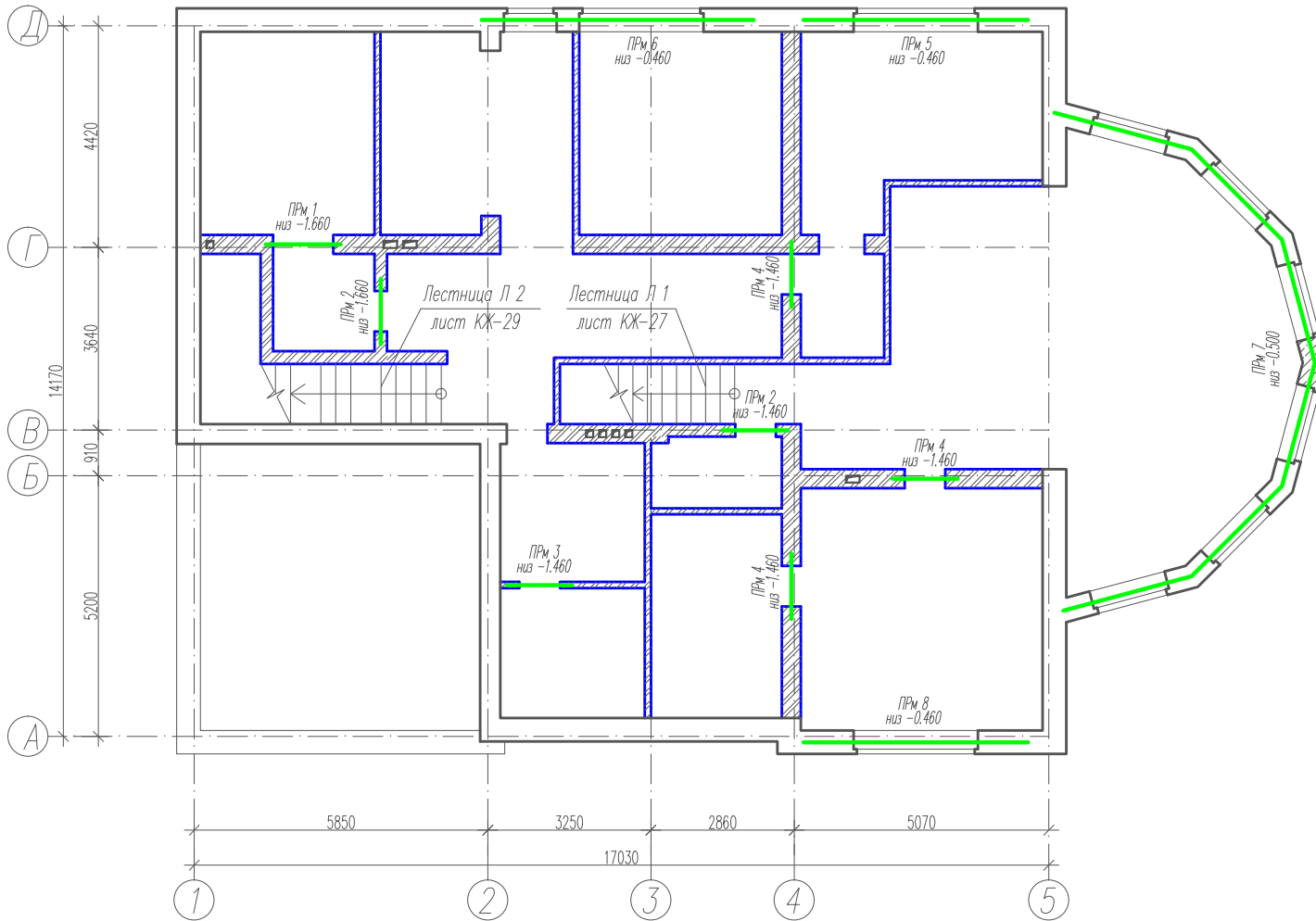
1. Указания по возведению и изготовлению монолитных конструкций смотри лист КЖ - 43.

| | | | | | | | | |
|--------------------------|------|------|-------|---------|------|--------|------|--------|
| Изм. | Нуч. | Лист | Ирек. | Подпись | Дата | | | |
| Рук. группы | | | | | | | | |
| ГАП | | | | | | | | |
| Архитектор | | | | | | | | |
| Инженер | | | | | | | | |
| Разработал | | | | | | | | |
| Н. контроль | | | | | | | | |
| Индивидуальный жилой дом | | | | | | Стадия | Лист | Листов |
| Монолитная колонна Км 1. | | | | | | РП | 17 | |

Согласовано
 Рук. груп. архитектор Ебалина С.А.
 Взам. инв.Н
 Подпись и дата
 Инв. N подл.

Схема расположения элементов монолитных перемычек и лестниц подвала.

Ведомость перемычек



| Марка поз | Схема сечения |
|---------------|---------------|
| ПРМ 1, ПРМ 4 | |
| ПРМ 2 | |
| ПРМ 3, ПРМ 16 | |

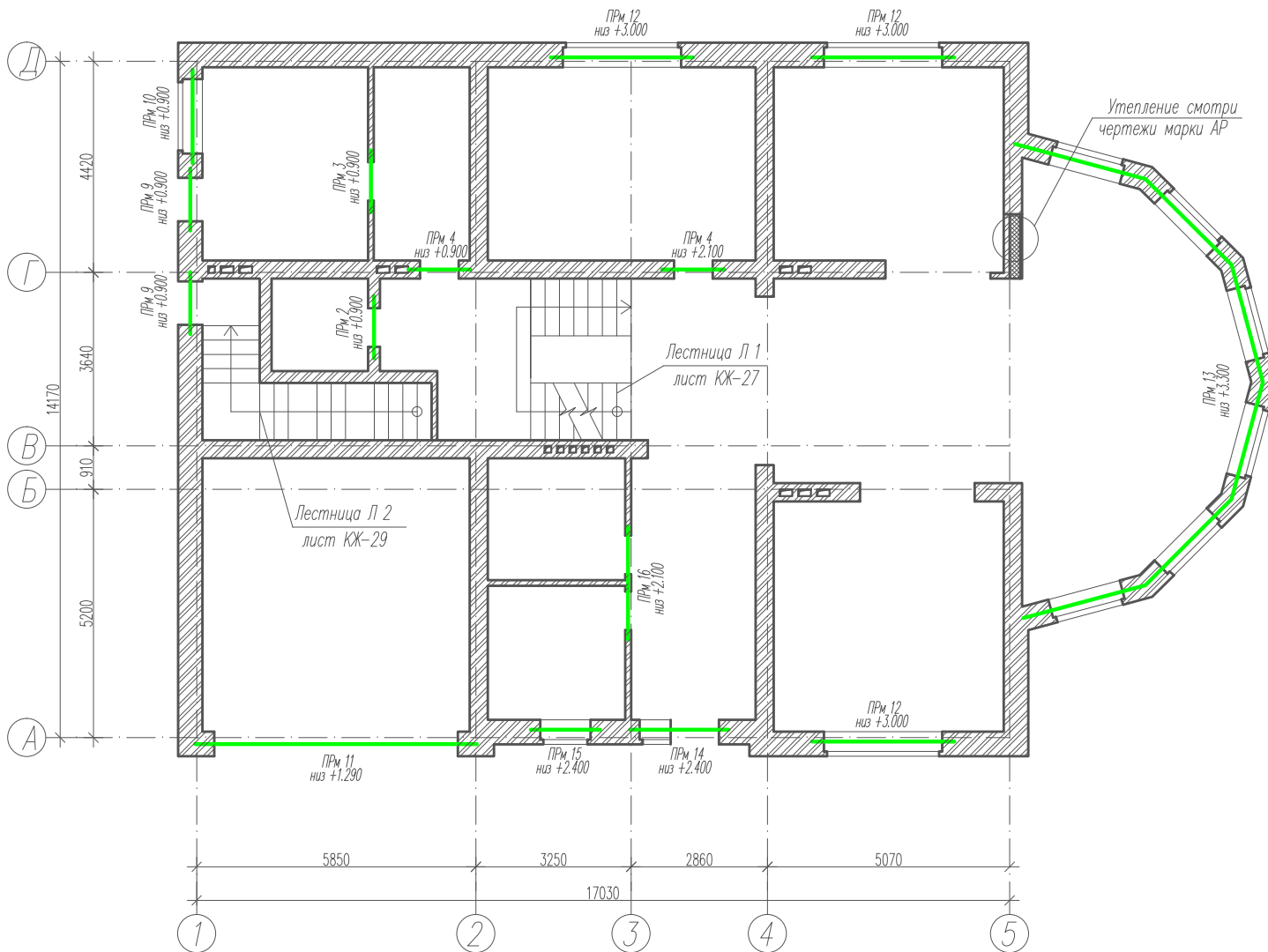
Согласовано
 Рук. груп. проектировщик
 Ебалина О.А.
 Взам. инв.Н
 Подпись и дата
 Инв. N подл.

1. Данный лист смотри совместно с листами КЖ – 19 ÷ 26.
2. Указания по возведению и изготовлению монолитных конструкций смотри лист КЖ – 43.
3. Узлы армирования кирпичных стен смотри чертежи марки АР.

| | | | | | | | | | |
|--|------|------------|---------|------------|-------------|--------------------------|--------|------|--------|
| Изм. | Нуч. | Лист | Ирек. | Подпись | Дата | Индивидуальный жилой дом | Стадия | Лист | Листов |
| Рук. группы | САП | Архитектор | Инженер | Разработал | Н. контроль | | РП | 18 | |
| Схема расположения элементов монолитных перемычек и лестниц подвала. | | | | | | | | | |

Схема расположения элементов монолитных перемычек и лестниц 1-го этажа.

Ведомость перемычек



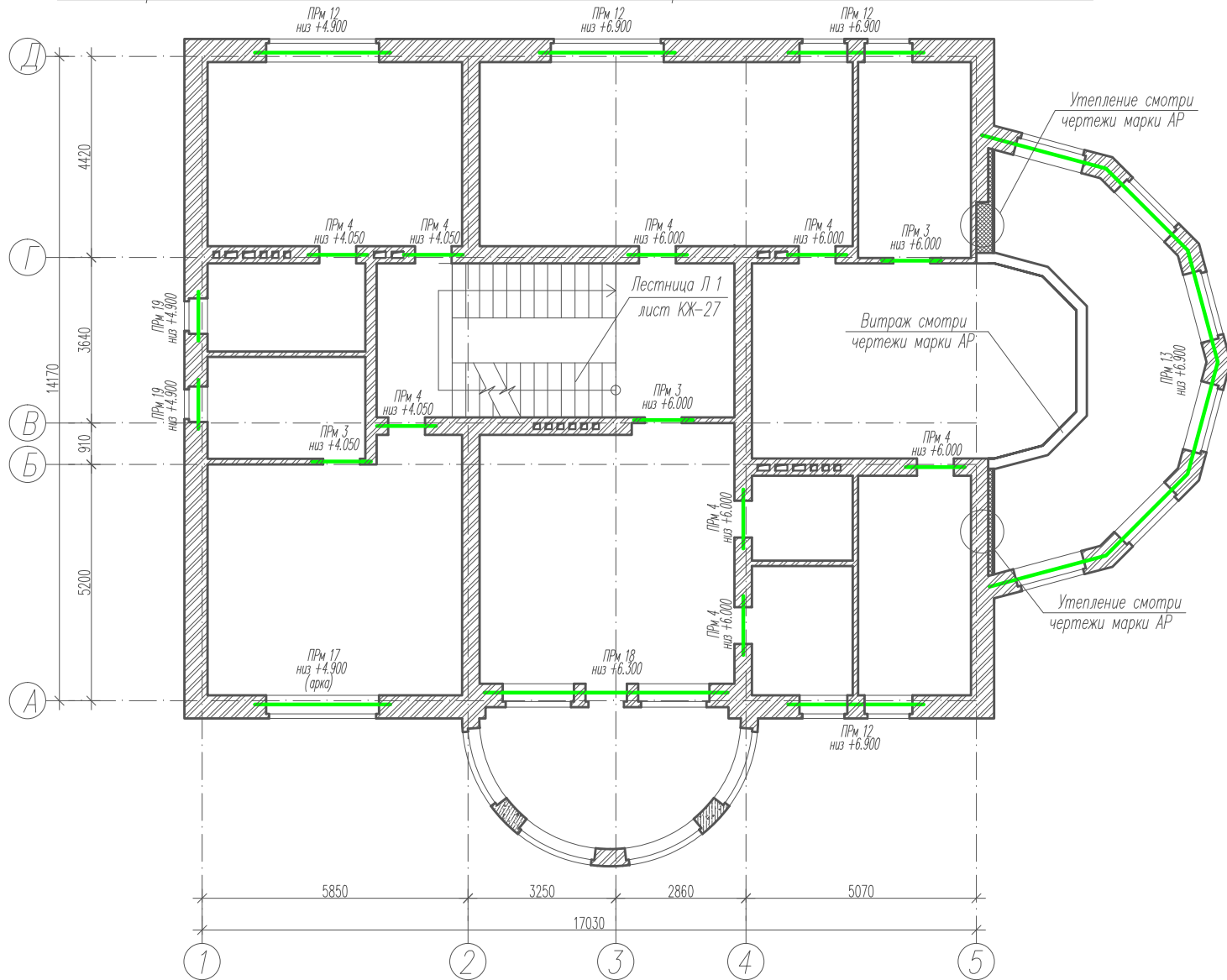
| Марка поз | Схема сечения |
|---|---|
| ПРМ 5, ПРМ 6, ПРМ 7, ПРМ 8 | <p>7,11,13,15 3φ20A III</p> <p>Арматура фундамента</p> <p>9</p> <p>φ12A III шаг 100</p> <p>8,12,14,16 2φ8A I шаг 100</p> <p>35 300 35 470</p> |
| ПРМ 9, ПРМ 14, ПРМ 18 | <p>Пенополистирол</p> <p>17,30,38 8φ12A III</p> <p>18</p> <p>2φ8A I шаг 100</p> <p>20 20 300</p> <p>19,31,39</p> <p>120 350 40 510</p> |
| ПРМ 10, ПРМ 13, ПРМ 15, ПРМ 19 | <p>Пенополистирол</p> <p>20,28,32,40 8φ12A III</p> <p>18</p> <p>2φ8A I шаг 100</p> <p>20 20 300</p> <p>21,29,33,41</p> <p>120 350 40 510</p> |

Согласовано
Рук. групп архитектор Ебалина О.А.
Взам. инв.Н
Подпись и дата
Инв. N подл.

1. Данный лист смотри совместно с листами КЖ - 18, 20 ÷ 26.
2. Указания по возведению и изготовлению монолитных конструкций смотри лист КЖ - 43.
3. Узлы армирования кирпичных стен смотри чертежи марки АР.

| Изм. | Нуч. | Лист | Наок. | Подпись | Дата |
|---|------|------|-------|---------|------|
| | | | | | |
| Индивидуальный жилой дом | | | | | |
| Схема расположения элементов монолитных перемычек и лестниц 1-го этажа. | | | | | |
| Стадия | | Лист | | Листов | |
| РП | | 19 | | | |

Схема расположения элементов монолитных перемычек и лестниц 2-го этажа.



Ведомость перемычек

| Марка поз | Схема сечения |
|------------------------------|---------------|
| ПРМ 11 | |
| ПРМ 12 | |
| ПРМ 17, ПРМ 20, ПРМ 21 | |

Согласовано
 Рук. групп архитектор Ебалина О.А.
 Взам. инв.Н
 Подпись и дата
 Инв. N подл.

1. Данный лист стотри совместно с листами КЖ – 18, 19, 21 ÷ 26.
2. Указания по возведению и изготовлению монолитных конструкций стотри лист КЖ – 43.
3. Узлы армирования кирпичных стен стотри чертежи марки АР.

| Изм. | Нуч. | Лист | Наок. | Подпись | Дата | | | |
|---|------|------|-------|---------|------|--------|------|--------|
| | | | | | | | | |
| Индивидуальный жилой дом | | | | | | Стадия | Лист | Листов |
| | | | | | | РП | 20 | |
| Схема расположения элементов монолитных перемычек и лестниц 2-го этажа. | | | | | | | | |

Спецификация к схемам расположения элементов монолитных
перемычек, балок и лестниц.

| Марка пбз. | Обозначение | Наименование | Кол. | Масса кг. | Примеч. |
|---------------|--------------|-----------------------------|------|--------------|---------|
| | лист КЖ – 18 | <u>Подвал</u> | | | |
| ПРм 1 | — // — | Монолитная перемычка ПРм 1 | 1 | | |
| ПРм 2 | — // — | Монолитная перемычка ПРм 2 | 2 | | |
| ПРм 3 | — // — | Монолитная перемычка ПРм 3 | 1 | | |
| ПРм 4 | — // — | Монолитная перемычка ПРм 4 | 3 | | |
| ПРм 5 | — // — | Монолитная перемычка ПРм 5 | 1 | | |
| ПРм 6 | — // — | Монолитная перемычка ПРм 6 | 1 | | |
| ПРм 7 | — // — | Монолитная перемычка ПРм 7 | 1 | | |
| ПРм 8 | — // — | Монолитная перемычка ПРм 8 | 1 | | |
| | | | | | |
| | лист КЖ – 19 | <u>1-й этаж</u> | | | |
| ПРм 2 | — // — | Монолитная перемычка ПРм 2 | 1 | | |
| ПРм 3 | — // — | Монолитная перемычка ПРм 3 | 1 | | |
| ПРм 4 | — // — | Монолитная перемычка ПРм 4 | 2 | | |
| ПРм 9 | — // — | Монолитная перемычка ПРм 9 | 2 | | |
| ПРм 10 | — // — | Монолитная перемычка ПРм 10 | 1 | | |
| ПРм 11 | — // — | Монолитная перемычка ПРм 11 | 1 | | |
| ПРм 12 | — // — | Монолитная перемычка ПРм 12 | 3 | | |
| ПРм 13 | — // — | Монолитная перемычка ПРм 13 | 6 | | |
| ПРм 14 | — // — | Монолитная перемычка ПРм 14 | 1 | | |
| ПРм 15 | — // — | Монолитная перемычка ПРм 15 | 1 | | |
| ПРм 16 | — // — | Монолитная перемычка ПРм 16 | 1 | | |
| | | | | | |
| | лист КЖ – 20 | <u>2-й этаж</u> | | | |
| ПРм 3 | — // — | Монолитная перемычка ПРм 3 | 3 | | |
| ПРм 4 | — // — | Монолитная перемычка ПРм 4 | 8 | | |
| ПРм 12 | — // — | Монолитная перемычка ПРм 12 | 4 | | |
| ПРм 13 | — // — | Монолитная перемычка ПРм 13 | 1 | | |
| ПРм 17 | — // — | Монолитная перемычка ПРм 17 | 1 | | |
| ПРм 18 | — // — | Монолитная перемычка ПРм 18 | 1 | | |
| ПРм 19 | — // — | Монолитная перемычка ПРм 19 | 2 | | |

продолжение.

| Марка пбз. | Обозначение | Наименование | Кол. | Масса кг. | Примеч. |
|---------------|--------------|-----------------------------|------|--------------|---------|
| | лист КЖ – 21 | <u>Мансардный этаж</u> | | | |
| ПРм 3 | — // — | Монолитная перемычка ПРм 3 | 3 | | |
| ПРм 4 | — // — | Монолитная перемычка ПРм 4 | 3 | | |
| ПРм 12 | — // — | Монолитная перемычка ПРм 12 | 1 | | |
| ПРм 17 | — // — | Монолитная перемычка ПРм 17 | 2 | | |
| ПРм 19 | — // — | Монолитная перемычка ПРм 19 | 2 | | |
| ПРм 20 | — // — | Монолитная перемычка ПРм 20 | 1 | | |
| ПРм 21 | — // — | Монолитная перемычка ПРм 21 | 1 | | |
| Бм 18 | — // — | Монолитная балка Бм 18 | 1 | | |
| Бм 19 | — // — | Монолитная балка Бм 19 | 1 | | |
| Бм 20 | — // — | Монолитная балка Бм 20 | 1 | | |

1. Данный лист смотри совместно с листами КЖ – 18 ÷ 21, 23 ÷ 26.

| | | | | | | | | | |
|-------------|------|------|-------|---------|------|---|--------|------|--------|
| | | | | | | | | | |
| | | | | | | | | | |
| Изм. | Нуч. | Лист | Наок. | Подпись | Дата | | | | |
| Рук. группы | | | | | | Индивидуальный жилой дом | Стадия | Лист | Листов |
| ГАП | | | | | | | РП | 22 | |
| Архитектор | | | | | | | | | |
| Инженер | | | | | | Спецификация к схемам расположения элементов монолитных перемычек, балок и лестниц. | | | |
| Разработал | | | | | | | | | |
| Н. контроль | | | | | | | | | |

Взам. инв.Н

Подпись и дата

Инв. N подл.

Ведомость деталей

| Поз. | Эскиз | Поз. | Эскиз |
|------|-------|------|-------|
| 1 | | 32 | |
| 2 | | 35 | |
| 3 | | 36 | |
| 4 | | 38 | |
| 6 | | 38 | |
| 9 | | 42 | |
| 10 | | 44 | |
| 17 | | 46 | |
| 18 | | 47 | |
| 20 | | 48 | |
| 22 | | 49 | |
| 23 | | 50 | |
| 24 | | 51 | |
| 26 | | 52 | |
| 28 | | | |
| 30 | | | |

Спецификация элементов монолитной конструкции (начало) 23

| Формат | Зона | Позиция | Обозначение | Наименование | Кол. | Примечание |
|--------|------|---------|--------------|---|------|------------|
| | | | | Монолитная перемычка ПРм 1 | | |
| | | 1 | лист КЖ - 18 | Арматура ГОСТ 5781-82 ф12 АIII L=1800 | 8 | 12,8 кг. |
| | | 2 | —— // —— | Хомут - арматура ГОСТ 5781-82 ф6 А L=930 | 30 | 6,2 кг. |
| | | | | Материалы | | |
| | | | | Бетон класса В15, м ³ . | 0,11 | |
| | | | | Монолитная перемычка ПРм 2 | | |
| | | 3 | лист КЖ - 18 | Арматура ГОСТ 5781-82 ф12 АIII L=1600 | 8 | 11,4 кг. |
| | | 4 | —— // —— | Хомут - арматура ГОСТ 5781-82 ф6 А L=750 | 26 | 4,3 кг. |
| | | | | Материалы | | |
| | | | | Бетон класса В15, м ³ . | 0,07 | |
| | | | | Монолитная перемычка ПРм 3 | | |
| | | 5 | лист КЖ - 18 | Арматура ГОСТ 5781-82 ф6 АIII L=1300 | 4 | 1,2 кг. |
| | | 6 | —— // —— | Хомут - арматура ГОСТ 5781-82 ф6 Вр L=510 | 13 | 1,0 кг. |
| | | | | Материалы | | |
| | | | | Бетон класса В15, м ³ . | 0,02 | |

1. Данный лист смотри совместно с листами КЖ - 18 ÷ 22, 24 ÷ 26.

Инд. N подл. Подпись и дата Взам. инв.Н

| | | | | | | | | |
|--|------|------|-------|---------|------|--------|------|--------|
| Изм. | Нуч. | Лист | Ирек. | Подпись | Дата | | | |
| Рук. группы | | | | | | | | |
| ГАП | | | | | | | | |
| Архитектор | | | | | | | | |
| Инженер | | | | | | | | |
| Разработал | | | | | | | | |
| Н. контроль | | | | | | | | |
| Индивидуальный жилой дом | | | | | | Стадия | Лист | Листов |
| | | | | | | РП | 23 | |
| Ведомость деталей. Спецификация элементов монолитной конструкции (начало). | | | | | | | | |

продолжение.

| Формат | Зона | Позиция | Обозначение | Наименование | Кол. | Примечание |
|--------|------|---------|--------------|--|------|------------|
| | | | | <u>Материалы</u> | | |
| | | | | Бетон класса В15, м ³ . | 0,21 | |
| | | | | <u>Монолитная перемычка ПРм 11</u> | | |
| | | 22 | лист КЖ - 20 | Арматура ГОСТ 5781-82 ф12 АIII L=6400 | 4 | 22,7 кг. |
| | | 23 | —— // —— | Арматура ГОСТ 5781-82 ф28 АIII L=5900 | 4 | 114,0 кг. |
| | | 24 | —— // —— | Хомут - арматура ГОСТ 5781-82 ф6 А I L=1230 | 118 | 32,2 кг. |
| | | 25 | ГОСТ 8509-93 | Уголок $\frac{L}{T} = \frac{100 \times 7}{5900}$ мм | 1 | 63,7 кг. |
| | | | | <u>Материалы</u> | | |
| | | | | Бетон класса В15, м ³ . | 0,83 | |
| | | | | <u>Монолитная перемычка ПРм 12</u> | | |
| | | 18 | лист КЖ - 20 | Хомут - арматура ГОСТ 5781-82 ф6 А I L=1090 | 60 | 14,5 кг. |
| | | 26 | —— // —— | Арматура ГОСТ 5781-82 ф20 АIII L=3000 | 8 | 59,3 кг. |
| | | 27 | ГОСТ 8509-93 | Уголок $\frac{L}{T} = \frac{100 \times 7}{3000}$ мм | 1 | 32,4 кг. |
| | | | | <u>Материалы</u> | | |
| | | | | Бетон класса В15, м ³ . | 0,32 | |
| | | | | <u>Монолитная перемычка ПРм 13</u> | | |
| | | 18 | лист КЖ - 19 | Хомут - арматура ГОСТ 5781-82 ф6 А I L=1090 | 314 | 76,0 кг. |
| | | 28 | —— // —— | Арматура ГОСТ 5781-82 ф12 АIII L=16200 | 8 | 115,1 кг. |
| | | 29 | ГОСТ 8509-93 | Уголок $\frac{L}{T} = \frac{100 \times 7}{15700}$ мм | 1 | 169,4 кг. |
| | | | | <u>Материалы</u> | | |
| | | | | Бетон класса В15, м ³ . | 1,65 | |
| | | | | <u>Монолитная перемычка ПРм 14</u> | | |
| | | 18 | лист КЖ - 19 | Хомут - арматура ГОСТ 5781-82 ф6 А I L=1090 | 52 | 12,6 кг. |
| | | 30 | —— // —— | Арматура ГОСТ 5781-82 ф12 АIII L=2600 | 8 | 18,5 кг. |
| | | 31 | ГОСТ 8509-93 | Уголок $\frac{L}{T} = \frac{100 \times 7}{2100}$ мм | 1 | 22,7 кг. |
| | | | | <u>Материалы</u> | | |
| | | | | Бетон класса В15, м ³ . | 0,22 | |

продолжение.

| Формат | Зона | Позиция | Обозначение | Наименование | Кол. | Примечание |
|--------|------|---------|--------------|---|------|------------|
| | | | | <u>Монолитная перемычка ПРм 15</u> | | |
| | | 18 | лист КЖ - 19 | Хомут - арматура ГОСТ 5781-82 ф6 А I L=1090 | 28 | 6,8 кг. |
| | | 32 | —— // —— | Арматура ГОСТ 5781-82 ф12 АIII L=1900 | 8 | 13,5 кг. |
| | | 33 | ГОСТ 8509-93 | Уголок $\frac{L}{T} = \frac{100 \times 7}{1400}$ мм | 1 | 15,1 кг. |
| | | | | <u>Материалы</u> | | |
| | | | | Бетон класса В15, м ³ . | 0,15 | |
| | | | | <u>Монолитная перемычка ПРм 16</u> | | |
| | | 6 | лист КЖ - 18 | Хомут - арматура ГОСТ 5781-82 ф6 Вd L=510 | 23 | 1,8 кг. |
| | | 34 | —— // —— | Арматура ГОСТ 5781-82 ф6 АIII L=2300 | 4 | 2,1 кг. |
| | | | | <u>Материалы</u> | | |
| | | | | Бетон класса В15, м ³ . | 0,04 | |
| | | | | <u>Монолитная перемычка ПРм 17</u> | | |
| | | 35 | лист КЖ - 20 | Арматура ГОСТ 5781-82 ф12 АIII L=3800 | 8 | 27,0 кг. |
| | | 36 | —— // —— | Хомут - арматура ГОСТ 5781-82 ф6 А I L=890 | 76 | 15,0 кг. |
| | | 37 | ГОСТ 8509-93 | Уголок $\frac{L}{T} = \frac{100 \times 7}{3800}$ мм | 1 | 41,0 кг. |
| | | | | <u>Материалы</u> | | |
| | | | | Бетон класса В15, м ³ . | 0,27 | |

1. Данный лист смотри совместно с листами КЖ - 18 ÷ 24, 26.

| Изм. | Нач. | Лист | Изд. | Подпись | Дата | | | | | | |
|-------------|------|------|------|---------|------|--|--|--|--------|------|--------|
| Рук. группы | | | | | | Индивидуальный жилой дом | | | | | |
| ГАП | | | | | | | | | Стация | Лист | Листов |
| Архитектор | | | | | | | | | РП | 25 | |
| Инженер | | | | | | Спецификация элементов монолитной конструкции (продолжение). | | | | | |
| Разработал | | | | | | | | | | | |
| Н. контроль | | | | | | | | | | | |

продолжение.

| Формат | Зона | Позиция | Обозначение | Наименование | Кол. | Примечание |
|--------|------|---------|--------------|---|------|------------|
| | | | | Монолитная перемычка ПРм 18 | | |
| | | 18 | лист КЖ - 19 | Хомут - арматура ГОСТ 5781-82 ф6 А L=1090 | 108 | 26,1 кг. |
| | | 38 | —— // —— | Арматура ГОСТ 5781-82 ф12 АIII L=5900 | 8 | 41,9 кг. |
| | | 39 | ГОСТ 8509-93 | Уголок $\frac{L}{T} = \frac{100 \times 7}{5400}$ мм | 1 | 58,3 кг. |
| | | | | Материалы | | |
| | | | | Бетон класса В15, м ³ . | 0,57 | |
| | | | | Монолитная перемычка ПРм 19 | | |
| | | 18 | лист КЖ - 19 | Хомут - арматура ГОСТ 5781-82 ф6 А L=1090 | 22 | 5,3 кг. |
| | | 40 | —— // —— | Арматура ГОСТ 5781-82 ф12 АIII L=1600 | 8 | 11,4 кг. |
| | | 41 | ГОСТ 8509-93 | Уголок $\frac{L}{T} = \frac{100 \times 7}{1100}$ мм | 1 | 11,9 кг. |
| | | | | Материалы | | |
| | | | | Бетон класса В15, м ³ . | 0,12 | |
| | | | | Монолитная перемычка ПРм 20 | | |
| | | 36 | лист КЖ - 20 | Хомут - арматура ГОСТ 5781-82 ф6 А L=890 | 138 | 27,3 кг. |
| | | 42 | —— // —— | Арматура ГОСТ 5781-82 ф12 АIII L=6900 | 8 | 49,0 кг. |
| | | 43 | ГОСТ 8509-93 | Уголок $\frac{L}{T} = \frac{100 \times 7}{6900}$ мм | 1 | 74,5 кг. |
| | | | | Материалы | | |
| | | | | Бетон класса В15, м ³ . | 0,48 | |
| | | | | Монолитная перемычка ПРм 21 | | |
| | | 36 | лист КЖ - 20 | Хомут - арматура ГОСТ 5781-82 ф6 А L=890 | 144 | 28,5 кг. |
| | | 44 | —— // —— | Арматура ГОСТ 5781-82 ф12 АIII L=7200 | 8 | 51,1 кг. |
| | | 45 | ГОСТ 8509-93 | Уголок $\frac{L}{T} = \frac{100 \times 7}{7200}$ мм | 1 | 77,7 кг. |
| | | | | Материалы | | |
| | | | | Бетон класса В15, м ³ . | 0,51 | |
| | | | | Монолитная балка Бм 18 | | |
| | | 46 | лист КЖ - 21 | Арматура ГОСТ 5781-82 ф20 АIII L=14700 | 4 | 145,2 кг. |

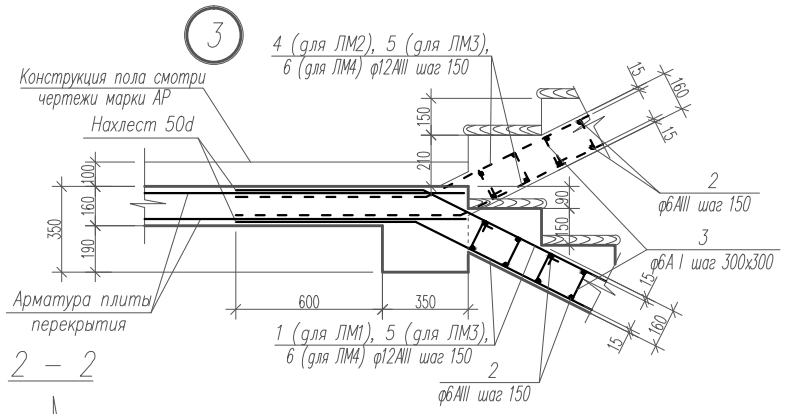
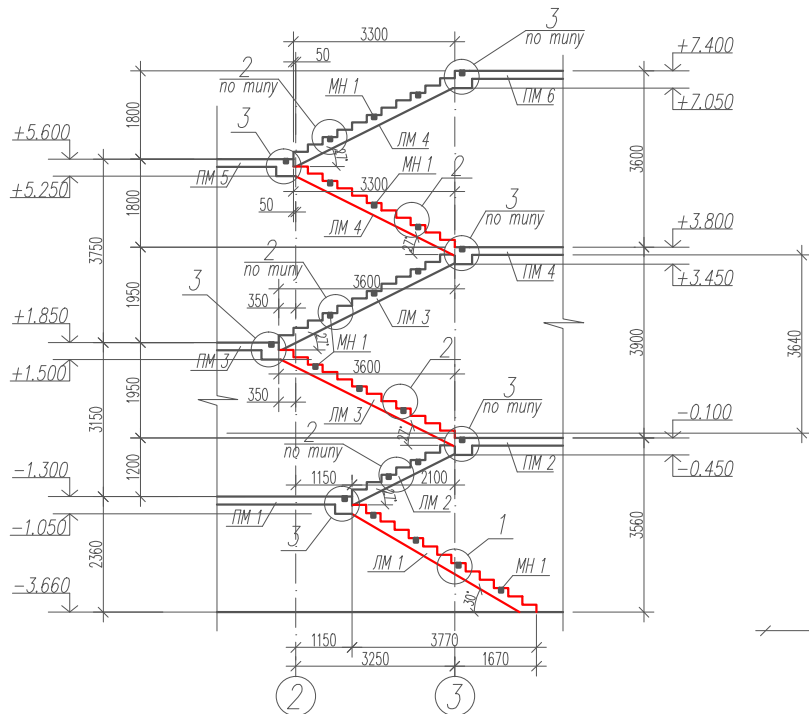
окончание.

| Формат | Зона | Позиция | Обозначение | Наименование | Кол. | Примечание |
|--------|------|---------|--------------|---|------|------------|
| | | 47 | —— // —— | Арматура ГОСТ 5781-82 ф12 АIII L=15200 | 4 | 54,0 кг. |
| | | 48 | —— // —— | Хомут - арматура ГОСТ 5781-82 ф6 А L=1230 | 294 | 80,3 кг. |
| | | | | Материалы | | |
| | | | | Бетон класса В15, м ³ . | 1,76 | |
| | | | | Монолитная балка Бм 19 | | |
| | | 48 | лист КЖ - 21 | Хомут - арматура ГОСТ 5781-82 ф6 А L=1230 | 128 | 35,0 кг. |
| | | 49 | —— // —— | Арматура ГОСТ 5781-82 ф20 АIII L=6400 | 4 | 63,2 кг. |
| | | 50 | —— // —— | Арматура ГОСТ 5781-82 ф12 АIII L=6900 | 4 | 24,5 кг. |
| | | | | Материалы | | |
| | | | | Бетон класса В15, м ³ . | 0,77 | |
| | | | | Монолитная балка Бм 20 | | |
| | | 48 | лист КЖ - 21 | Хомут - арматура ГОСТ 5781-82 ф6 А L=1230 | 84 | 22,9 кг. |
| | | 51 | —— // —— | Арматура ГОСТ 5781-82 ф20 АIII L=4200 | 4 | 41,5 кг. |
| | | 52 | —— // —— | Арматура ГОСТ 5781-82 ф12 АIII L=4700 | 4 | 16,7 кг. |
| | | | | Материалы | | |
| | | | | Бетон класса В15, м ³ . | 0,5 | |

1. Данный лист смотри совместно с листами КЖ - 18 ÷ 25.

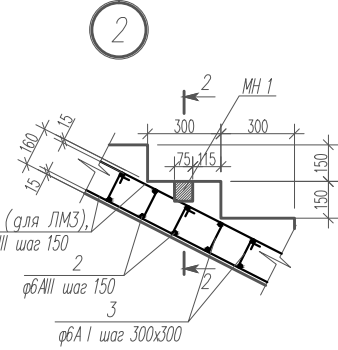
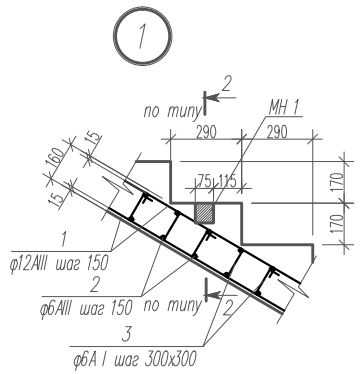
| Изм. | Нуч. | Лист | Издок | Подпись | Дата | | | | |
|-------------|------|------|-------|---------|------|--------------------------|--|------|--------|
| Рук. группы | | | | | | Индивидуальный жилой дом | Стадия | Лист | Листов |
| ГАП | | | | | | | РП | 26 | |
| Архитектор | | | | | | | Спецификация элементов монолитной конструкции (окончание). | | |
| Инженер | | | | | | | | | |
| Разработал | | | | | | | | | |
| Н. контроль | | | | | | | | | |

Лестница Л 1.



Спецификация элементов монолитной лестницы Л 1.

| Марка пдз | Обозначение | Наименование | Кол. | Масса кг. | Примеч. |
|-----------|--------------|----------------------|------|-----------|---------|
| ЛМ 1 | лист КЖ - 27 | Лестничные марш ЛМ 1 | 1 | | |
| ЛМ 2 | — // — | Лестничные марш ЛМ 2 | 1 | | |
| ЛМ 3 | — // — | Лестничные марш ЛМ 3 | 2 | | |
| ЛМ 4 | — // — | Лестничные марш ЛМ 4 | 2 | | |



1. Данный лист смотри совместно с листом КЖ - 28.
2. Закладную деталь МН 1 смотри лист КЖ - 13.
3. Указания по возведению и изготовлению монолитных конструкций смотри лист КЖ - 43.

| Изм. | Нуч. | Лист | Изд. | Подпись | Дата | Стаяя | Лист | Листов |
|------|------|------|------|---------|------|--------------------------|------|--------|
| | | | | | | Индивидуальный жилой дом | | |
| | | | | | | РП | 27 | |
| | | | | | | Монолитная лестница Л 1. | | |

Согласно
 Рк арт. 444444/Бабина О.А.
 Взам. инв. №
 Подпись и дата
 Инв. № подл.

Ведомость деталей

| Поз. | Эскиз | Поз. | Эскиз |
|------|-------|------|-------|
| 1 | | 5 | |
| 3 | | 6 | |
| 4 | | | |

Спецификация элементов монолитной конструкции

| Формат | Зона | Позиция | Обозначение | Наименование | Кол. | Примечание | |
|--------|------|---------|------------------|--|-------|------------|--|
| | | | | Лестничный марш ЛМ 1 | 1 шт. | | |
| | | 1 | лист КЖ - 27 | Арматура ГОСТ 5781-82 ф12 АIII L= 5070 | 16 | 72,03 кг. | |
| | | 2 | — // — | Арматура ГОСТ 5781-82 ф6 АIII L=1150 | 56 | 14,3 кг. | |
| | | 3 | — // — | Хомут - арматура ГОСТ 5781-82 ф6 А L=710 | 56 | 8,83 кг. | |
| | | МН 1 | — // — | Закладная деталь МН 1 | 5 | 4,55 кг. | |
| | | | <u>Материалы</u> | | | | |
| | | | | Бетон класса В15, м ³ . | 1,2 | | |
| | | | | Лестничный марш ЛМ 2 | 1 шт. | | |
| | | 2 | лист КЖ - 27 | Арматура ГОСТ 5781-82 ф6 АIII L=1150 | 32 | 8,17 кг. | |
| | | 3 | — // — | Хомут - арматура ГОСТ 5781-82 ф6 А L=710 | 32 | 5,04 кг. | |
| | | 4 | — // — | Арматура ГОСТ 5781-82 ф12 АIII L= 4340 | 16 | 61,66 кг. | |
| | | МН 1 | — // — | Закладная деталь МН 1 | 4 | 3,64 кг. | |
| | | | <u>Материалы</u> | | | | |
| | | | | Бетон класса В15, м ³ . | 0,64 | | |

Спецификация элементов монолитной конструкции.

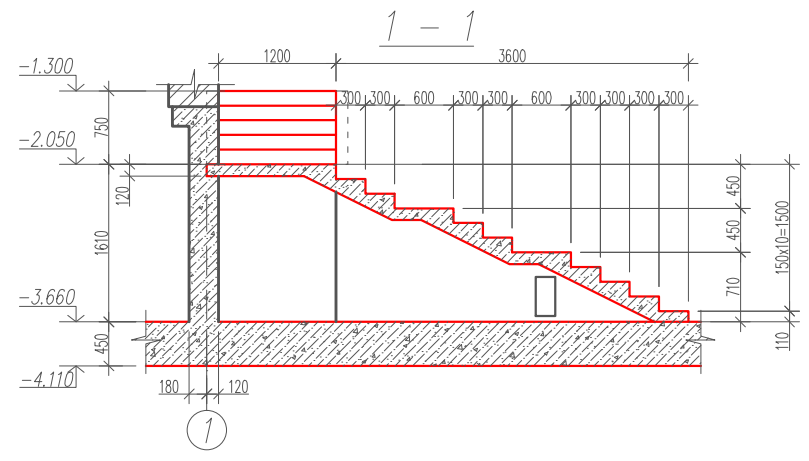
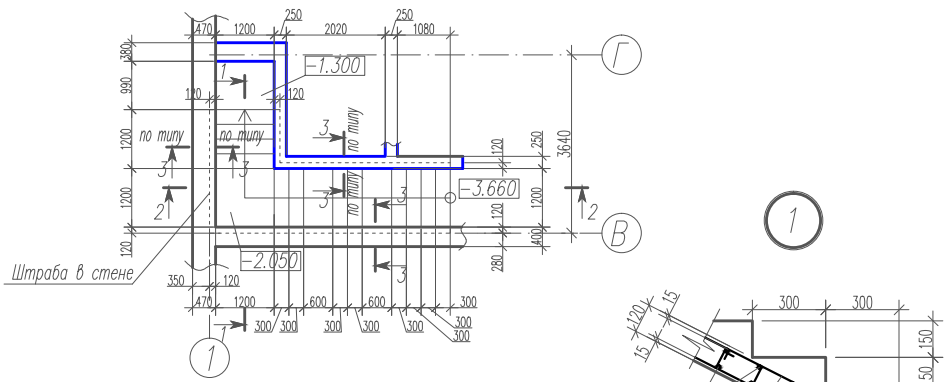
| Формат | Зона | Позиция | Обозначение | Наименование | Кол. | Примечание | |
|--------|------|---------|------------------|--|-------|------------|--|
| | | | | Лестничный марш ЛМ 3 | 2 шт. | | |
| | | 2 | лист КЖ - 27 | Арматура ГОСТ 5781-82 ф6 АIII L=1150 | 56 | 14,3 кг. | |
| | | 3 | — // — | Хомут - арматура ГОСТ 5781-82 ф6 А L=710 | 56 | 8,83 кг. | |
| | | 4 | — // — | Арматура ГОСТ 5781-82 ф12 АIII L= 6010 | 16 | 85,39 кг. | |
| | | МН 1 | — // — | Закладная деталь МН 1 | 5 | 4,55 кг. | |
| | | | <u>Материалы</u> | | | | |
| | | | | Бетон класса В15, м ³ . | 1,1 | | |
| | | | | Лестничный марш ЛМ 4 | 2 шт. | | |
| | | 2 | лист КЖ - 27 | Арматура ГОСТ 5781-82 ф6 АIII L=1150 | 50 | 12,77 кг. | |
| | | 3 | — // — | Хомут - арматура ГОСТ 5781-82 ф6 А L=710 | 52 | 8,19 кг. | |
| | | 4 | — // — | Арматура ГОСТ 5781-82 ф12 АIII L= 5680 | 16 | 80,7 кг. | |
| | | МН 1 | — // — | Закладная деталь МН 1 | 5 | 4,55 кг. | |
| | | | <u>Материалы</u> | | | | |
| | | | | Бетон класса В15, м ³ . | 1,0 | | |

1. Данный лист смотри совместно с листом КЖ - 27.

Инв. N подл. Подпись и дата. Взам. инв. N

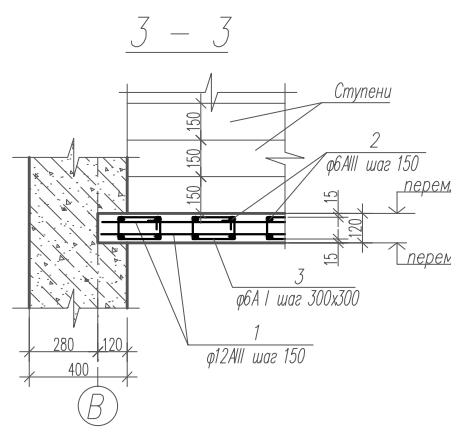
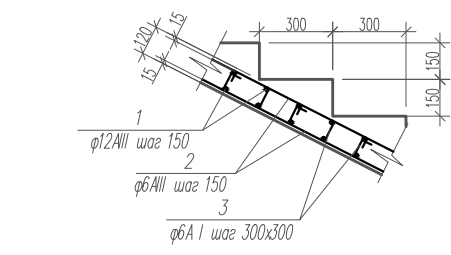
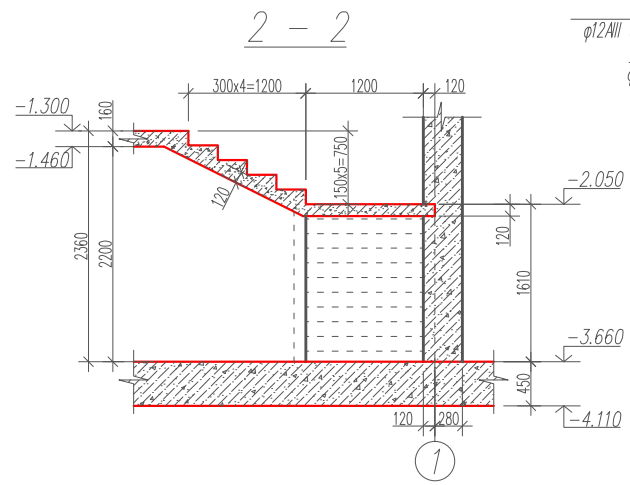
| Изм. | Нач. | Лист | Издок | Подпись | Дата | | | |
|-------------|------|------|-------|---------|------|---|------|--------|
| Рук. группы | | | | | | Индивидуальный жилой дом | | |
| ГАП | | | | | | Стадия | Лист | Листов |
| Архитектор | | | | | | РП | 28 | |
| Инженер | | | | | | Ведомость деталей. Спецификация элементов монолитной конструкции. | | |
| Разработал | | | | | | | | |
| Н. контроль | | | | | | | | |

План лестницы Л 2 на отм. -1.300



Спецификация элементов монолитной конструкции

| Формат | Зона | Позиция | Обозначение | Наименование | Кол. | Примечание |
|--------|------|---------|--------------|--|-------|------------|
| | | | | Лестница Л 2 | 1 шт. | |
| | 1 | | лист КЖ - 29 | Арматура ГОСТ 5781-82 ф6 АIII Лобц= 55,0 | м/п | 12,5 кг. |
| | 2 | | — // — | Арматура ГОСТ 5781-82 ф12 АIII L=1400 | 45 | 56,0 кг. |
| | 3 | | — // — | Хомут - арматура ГОСТ 5781-82 ф6 А L=630 | 70 | 10,0 кг. |
| | | | | Материалы | | |
| | | | | Бетон класса В15, м ³ . | 1,5 | |



Ведомость деталей

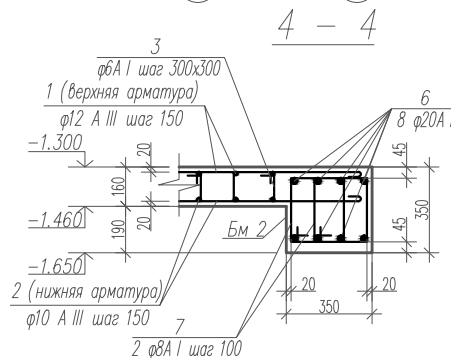
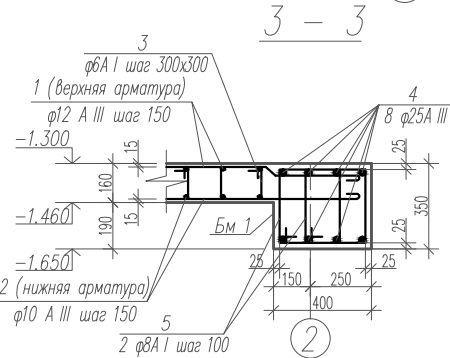
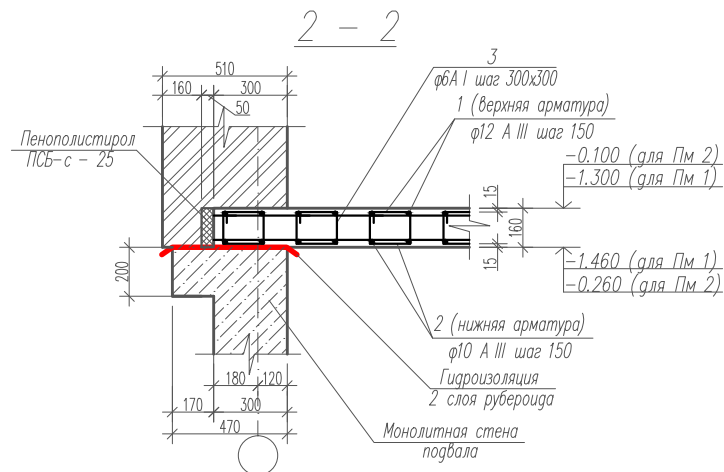
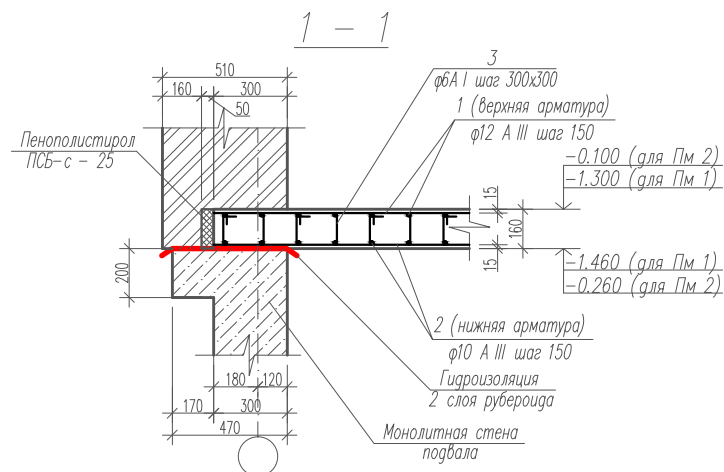
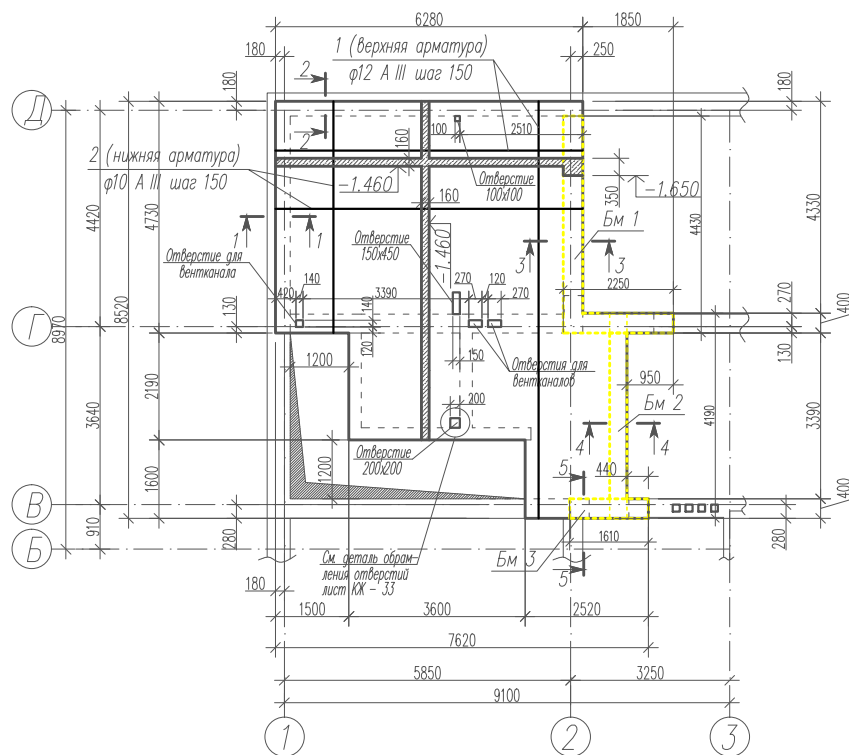
| Поз | Эскиз |
|-----|-------|
| 3 | |

1. Указания по возведению и изготовлению монолитных конструкций смотри лист КЖ - 43.

| Изм. | Муч. | Лист | Изд. | Подпись | Дата | Стация | Лист | Листов |
|------|------|------|------|---------|------|--------------------------|------|--------|
| | | | | | | Индивидуальный жилой дом | РП | 29 |
| | | | | | | Монолитная лестница Л 2. | | |

Согласовано
 Рук. отд. архитектур. Бюро И.А.
 Взам. инв. N
 Подпись и дата
 Инв. N подл.

Монолитная плита Пм 1 на отметке -1.460

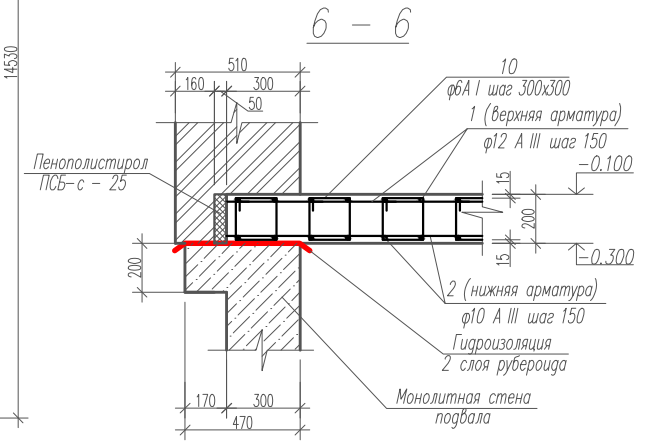
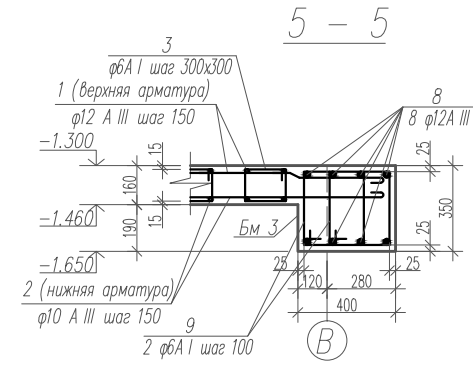
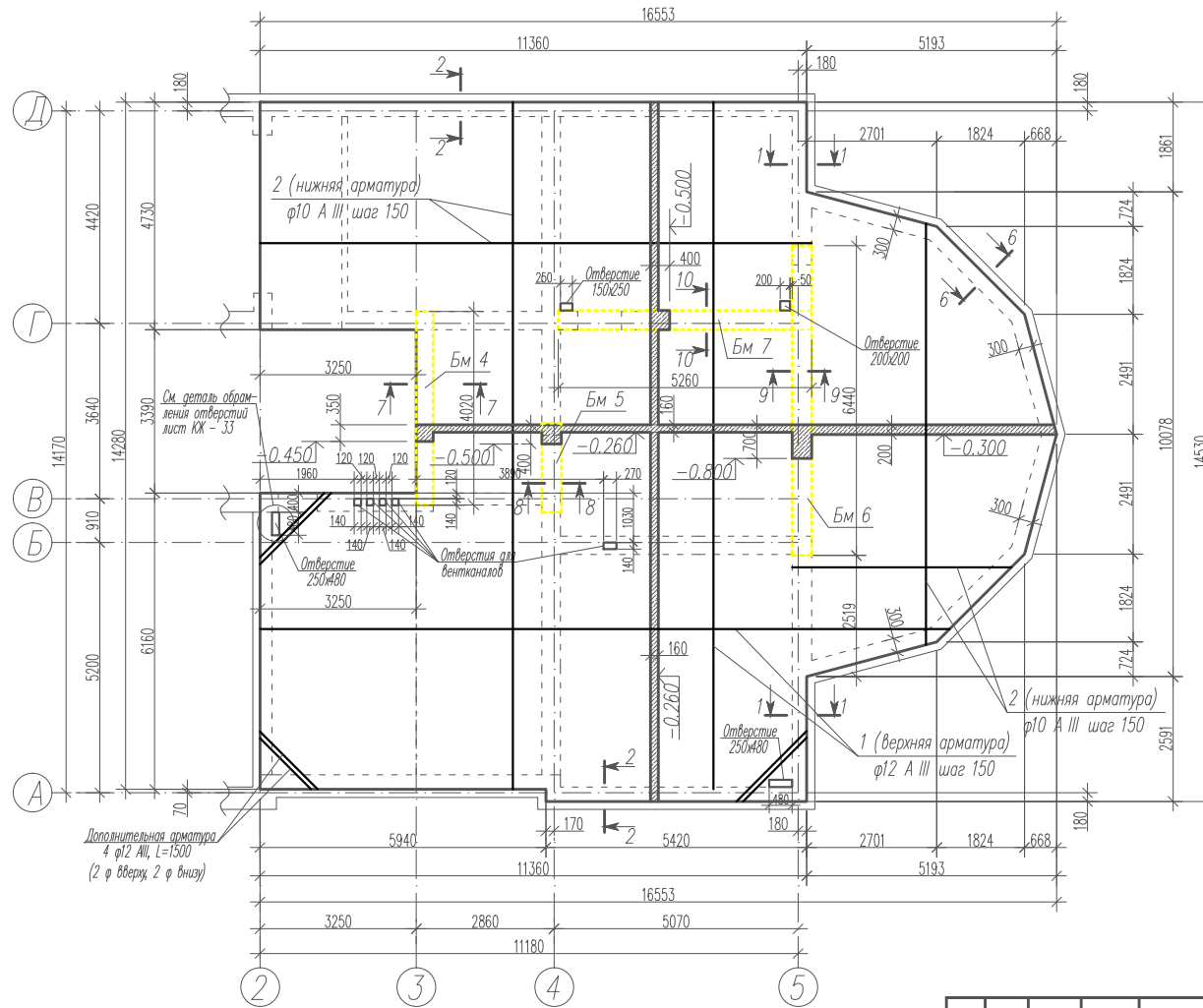


1. Данный лист смотри совместно с листами КЖ - 31 ÷ 34.
2. Опираение монолитных балок 400мм.
3. Указания по возведению и изготовлению монолитных конструкций смотри лист КЖ - 43.

| | | |
|-------------|----------------|----------------|
| Согласовано | Рук. группы ЭО | Насанова В.И. |
| | Рук. группы ОВ | Бурлаева С.В. |
| | Рук. группы ВК | Сарова Л.А. |
| Взам. инв.Н | Инж. Н. погр. | Погрись и дата |

| Изм. | Нуч. | Лист | Издк. | Подпись | Дата | | | |
|------|------|------|-------|---------|------|--|------|--------|
| | | | | | | Индивидуальный жилой дом | | |
| | | | | | | Стация | Лист | Листов |
| | | | | | | РП | 30 | |
| | | | | | | Монолитная плита Пм 1 на отметке -1.460. | | |

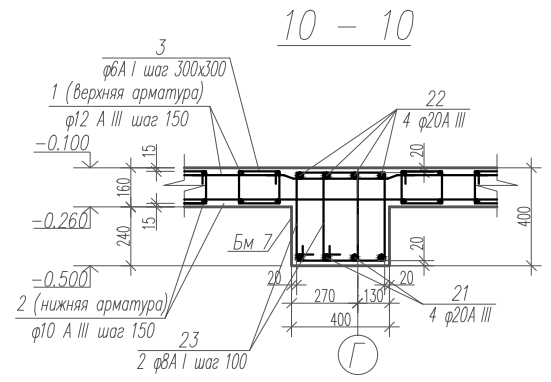
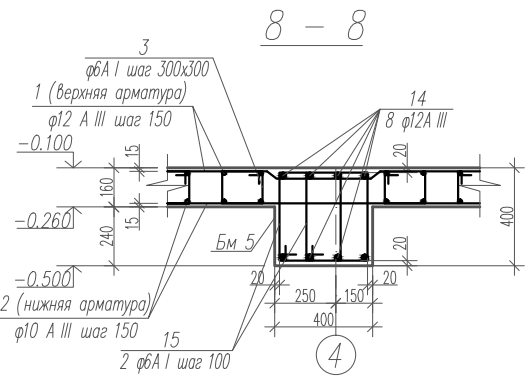
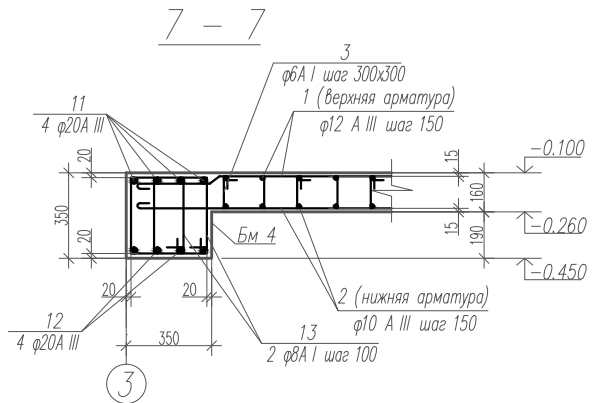
Монолитная плита Пм 2 на отметке -0.260 и -0.300.



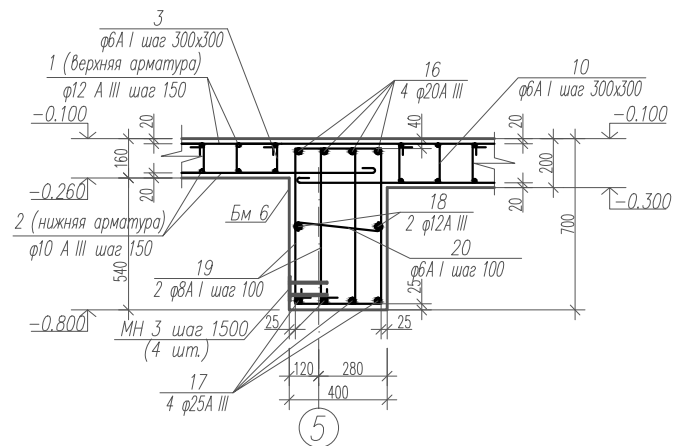
1. Данный лист смотри совместно с листами КЖ - 30, 32 ÷ 34.
2. Опирание монолитных балок 400мм.
3. Указания по возведению и изготовлению монолитных конструкций смотри лист КЖ - 43.

| Изм. | Нуч. | Лист | Изд. | Подпись | Дата |
|---|------|------|------|---------|------|
| | | | | | |
| Индивидуальный жилой дом | | | | | |
| Монолитная плита Пм 2 на отметке -0.260 и -0.300. | | | | | |

| | | | | |
|--------------|----------------|--------------|----------------|----------------|
| Инв. N подл. | Подпись и дата | Взам. инв. N | Согласовано | |
| | | | Рук. группы ЭО | Насонов В.И. |
| | | | Рук. группы ОВ | Бурлакова С.В. |
| | | | Рук. группы ВК | Сарова Л.И. |
| Инв. N подл. | Подпись и дата | Взам. инв. N | Согласовано | |
| | | | Рук. группы ЭО | Бабина О.А. |
| | | | Рук. группы ОВ | Бурлакова С.В. |
| | | | Рук. группы ВК | Сарова Л.И. |



9 - 9

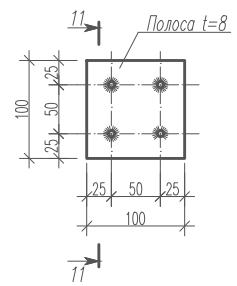


Спецификация закладных изделий.

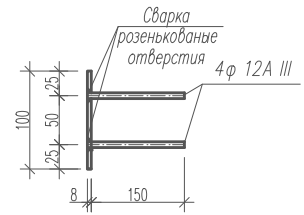
| Формат | Зона | Позиция | Обозначение | Наименование | Кол. | Примечание |
|--------|------|---------|--------------|---------------------------|------|------------|
| | | | | Закладная деталь МН 3 | | |
| | | | ГОСТ 103-76 | Лист 100x100x8 | 1 | 0,628 кг |
| | | | ГОСТ 5781-82 | Арматура φ 12 А III L=150 | 4 | 0,533 кг |
| | | | | Общий вес: | | 1,16 кг |

1. Данный лист смотри совместно с листами КЖ - 30, 31, 33, 34.
2. Опирание монолитных балок 400мм.
3. Указания по возведению и изготовлению монолитных конструкций смотри лист КЖ - 43.

МН 3



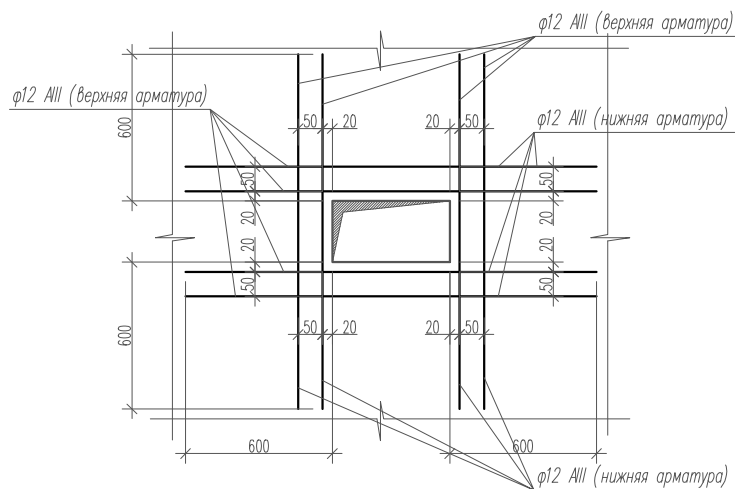
11 - 11



Инв. N подл. Подпись и дата Взам. инв. N

| Изм. | Нуч. | Лист | Изд. | Подпись | Дата | | | | |
|-------------|------|------|------|---------|------|--------------------------|--|------|--------|
| | | | | | | | | | |
| Рук. группы | | | | | | Индивидуальный жилой дом | Стация | Лист | Листов |
| ГАП | | | | | | | РП | 32 | |
| Архитектор | | | | | | | | | |
| Инженер | | | | | | | | | |
| Разработал | | | | | | | | | |
| Н. контроль | | | | | | | | | |
| | | | | | | | Сечения монолитной плиты Пм 2 7-7 ÷ 10-10. Закладная деталь МН 1. | | |

Деталь оформления отверстий



Ведомость деталей

| Поз | Эскиз | Поз | Эскиз |
|-----|-------|-------|-------|
| 3 | | 13 | |
| 4 | | 14 | |
| 5,9 | | 15,23 | |
| 6 | | 16 | |
| 7 | | 17 | |
| 8 | | 18 | |
| 10 | | 19 | |
| 11 | | 20 | |
| | | 21 | |

Спецификация элементов монолитной конструкции (начало) 33

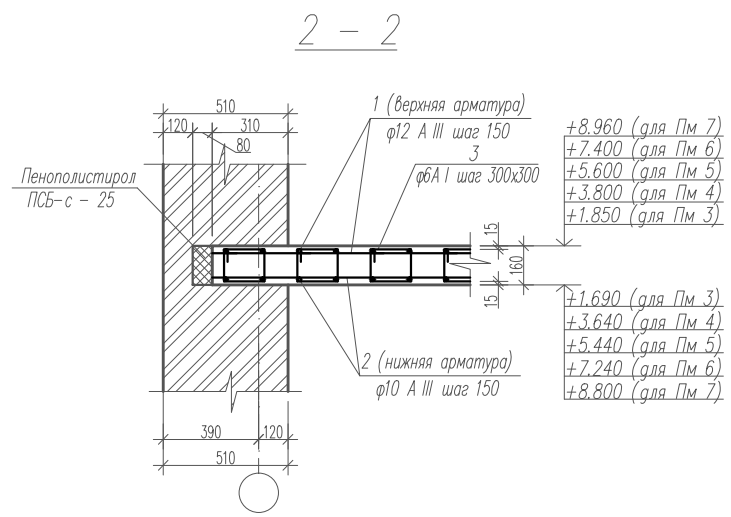
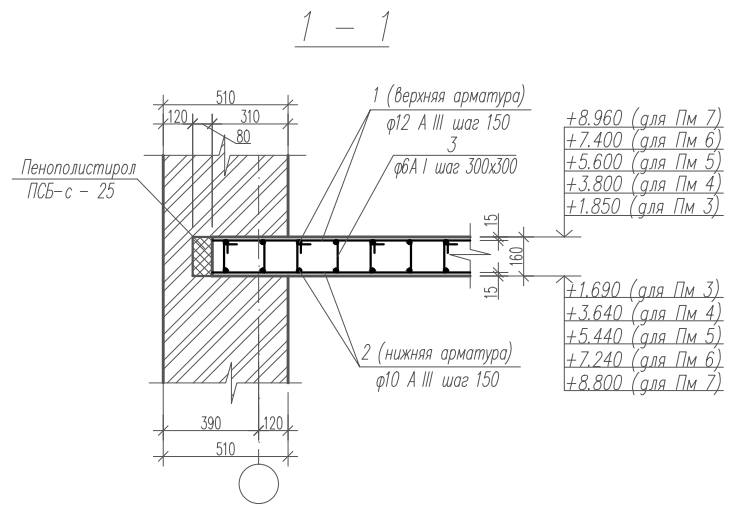
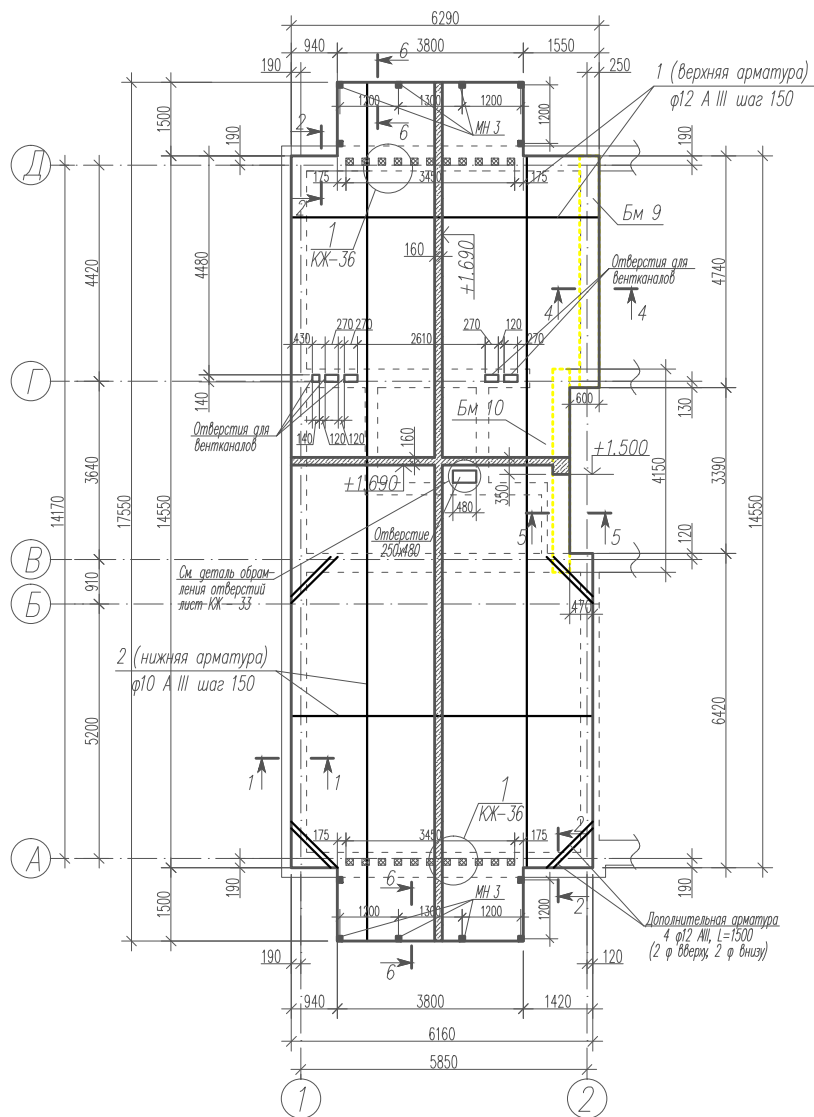
| Формат | Зона | Позиция | Обозначение | Наименование | Кол. | Примечание |
|--------|------|---------|--------------|---|-------|------------|
| | | | | Монолитная плита Пм 1 | 1 шт. | |
| | | | | <u>Детали</u> | | |
| | | 1 | лист КЖ - 30 | Арматура ГОСТ 5781-82 φ12 А III Лобц= 600,0 | м/п | 533,0 кг. |
| | | 2 | — // — | Арматура ГОСТ 5781-82 φ10 А III Лобц= 600,0 | м/п | 371,0 кг. |
| | | 3 | — // — | Хомут - арматура ГОСТ 5781-82 φ6 А L=710 | 420 | 66,2 кг. |
| | | | | Монолитная балка Бм 1 | 1 шт. | |
| | | | | <u>Детали</u> | | |
| | | 4 | — // — | Арматура ГОСТ 5781-82 φ25 А III L=6600 | 8 | 203,3 кг. |
| | | 5 | — // — | Хомут - арматура ГОСТ 5781-82 φ6 А L=1210 | 132 | 63,1 кг. |
| | | | | Монолитная балка Бм 2 | 1 шт. | |
| | | | | <u>Детали</u> | | |
| | | 6 | — // — | Арматура ГОСТ 5781-82 φ20 А III L=4150 | 8 | 82,0 кг. |
| | | 7 | — // — | Хомут - арматура ГОСТ 5781-82 φ6 А L=1090 | 82 | 35,3 кг. |
| | | | | Монолитная балка Бм 3 | 1 шт. | |
| | | | | <u>Детали</u> | | |
| | | 8 | — // — | Арматура ГОСТ 5781-82 φ12 А III L=2070 | 8 | 14,7 кг. |
| | | 9 | — // — | Хомут - арматура ГОСТ 5781-82 φ6 А L=1210 | 30 | 8,1 кг. |

1. Данный лист смотри совместно с листами КЖ - 30 ÷ 32, 34.

Инв. N подл. Подпись и дата Взам. инв. N

| Изм. | Нуч. | Лист | Ирек. | Подпись | Дата |
|---|------|------|-------|---------|------|
| | | | | | |
| Рук. группы | | | | | |
| ГАП | | | | | |
| Архитектор | | | | | |
| Инженер | | | | | |
| Разработал | | | | | |
| Н. контроль | | | | | |
| Индивидуальный жилой дом | | | | | |
| Стаяя Лист Листов | | | | | |
| РП 33 | | | | | |
| Деталь оформления отверстий Спецификация элементов монолитной конструкции (Начало). | | | | | |

Монолитная плита Пм 3 на отметке +1.690

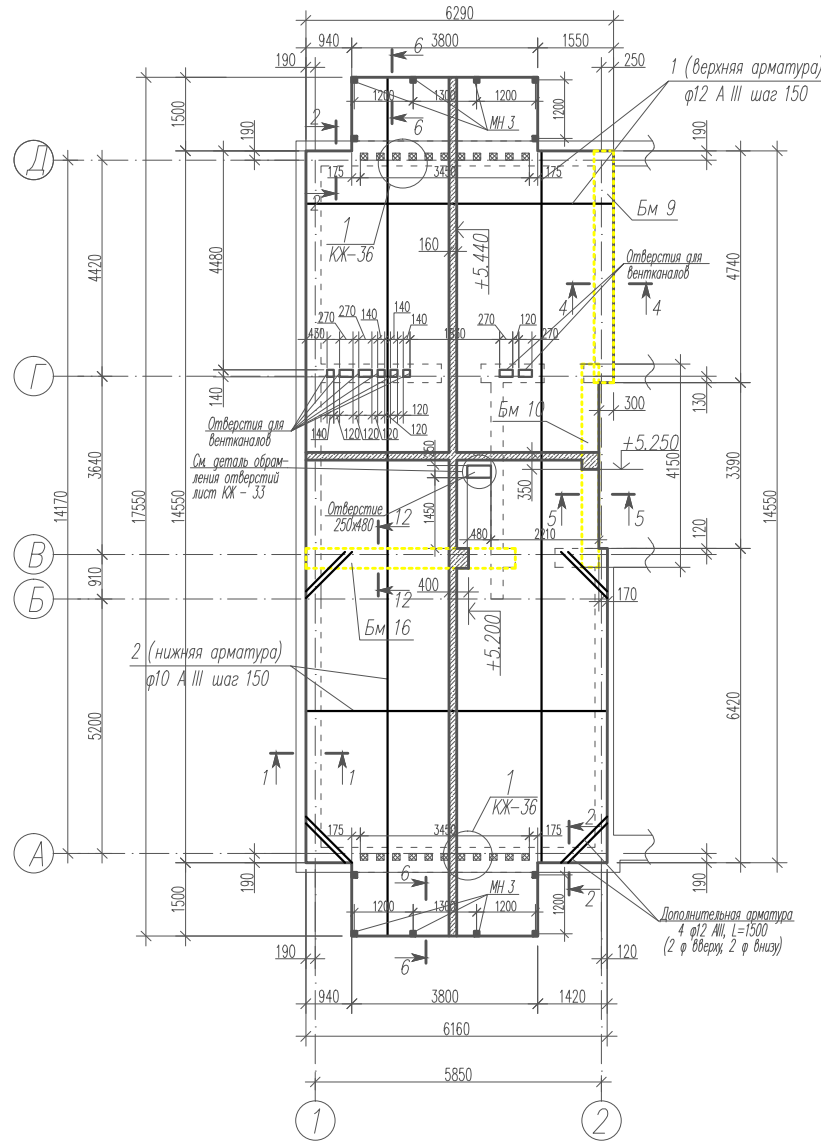


1. Данный лист смотри совместно с листами КЖ - 36 ÷ 43.
2. Опирание монолитных балок 400мм.
3. Закладную деталь МН 3 смотри лист КЖ - 32.

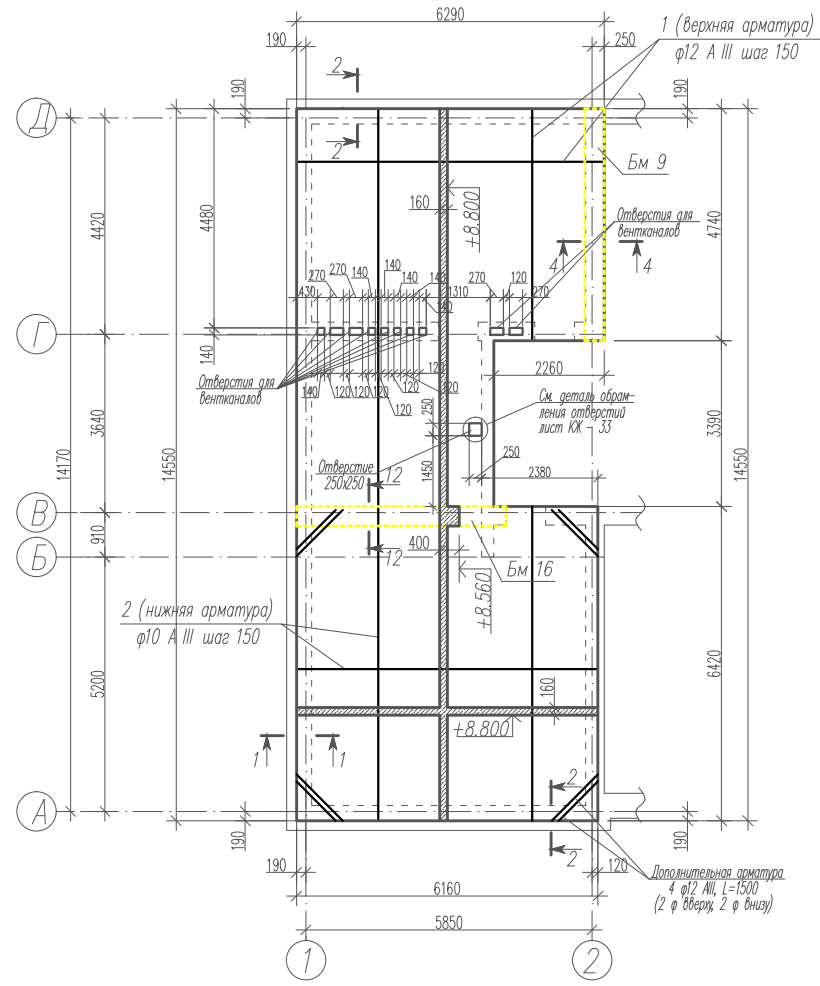
| | | |
|--------------|----------------|---------------|
| Согласовано | Рук. группа ЭО | Насонова В.И. |
| | Рук. группа СВ | Бурлаева С.В. |
| Согласовано | Рук. группа ВК | Сарова Л.А. |
| | Взам. ин.б.н. | |
| Инв. N подл. | Подпись и дата | |
| | | |

| Изм. | Муч. | Лист | Издок | Подпись | Дата | | | |
|-------------|------|------|-------|---------|------|--|------|--------|
| Рук. группа | | | | | | Индивидуальный жилой дом | | |
| ГАП | | | | | | Стадия | Лист | Листов |
| Архитектор | | | | | | РП | 35 | |
| Инженер | | | | | | Монолитная плита Пм 3 на отметке +1.690. | | |
| Разработал | | | | | | | | |
| Н. контроль | | | | | | | | |

Монолитная плита Пм 5 на отметке +5.440.



Монолитная плита Пм 7 на отметке +8.800.

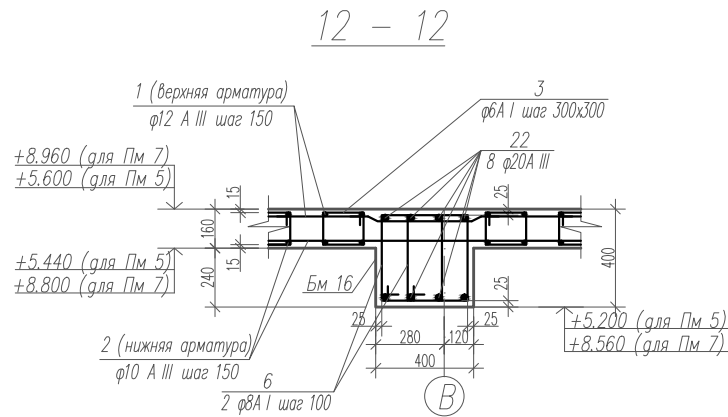


1. Данный лист смотри совместно с листами КЖ - 35, 36, 38 ÷ 43.
2. Опирание монолитных балок 400мм.
3. Закладную деталь МН 3 смотри лист КЖ - 32.

| | | |
|---------------|----------------|----------------|
| Согласовано | Рук. группа ЭО | Насонов В.И. |
| | Рук. группа ОВ | Бурлакова С.В. |
| | Рук. группа ВК | Сарова Л.И. |
| Согласовано | Рук. группа | Бабина О.А. |
| | Рук. группа | Бурлакова С.В. |
| | Рук. группа | Сарова Л.И. |
| Инд. Н. подг. | Взам. инж.Н | |
| | Подпись и дата | |
| | | |

| | | | | | | | | |
|-------------|------|------|--------|---------|------|---------------------------------------|------|--------|
| Изм. | Муч. | Лист | № док. | Подпись | Дата | | | |
| Рук. группа | | | | | | Индивидуальный жилой дом | | |
| ГАП | | | | | | Стадия | Лист | Листов |
| Архитектор | | | | | | РП | 37 | |
| Инженер | | | | | | Монолитная плита Пм 5 на отм. +5.440. | | |
| Разработал | | | | | | Монолитная плита Пм 7 на отм. +8.800. | | |
| Н. контроль | | | | | | | | |

Спецификация элементов монолитных плит перекрытия
Пм 3 ÷ Пм 7 (начало).



Ведомость деталей

| Поз | Эскиз | Поз | Эскиз |
|-----|-------|-------|-------|
| 3 | | 15 | |
| 4 | | 16 | |
| 5 | | 18 | |
| 6 | | 19,24 | |
| 8 | | 21 | |
| 9 | | 22 | |
| 11 | | 25 | |
| 13 | | | |
| 14 | | | |

| Марка пбз | Обозначение | Наименование | Кол. | Масса кг. | Примеч. |
|-----------|--------------|------------------------|------|-----------|---------|
| | лист КЖ - 35 | Монолитная плита Пм 3. | 1 | | |
| Бм 9 | —//— | Монолитная балка Бм 9 | 1 | | |
| Бм 10 | —//— | Монолитная балка Бм 10 | 1 | | |
| | лист КЖ - 36 | Монолитная плита Пм 4. | 1 | | |
| Бм 10 | —//— | Монолитная балка Бм 10 | 1 | | |
| Бм 11 | —//— | Монолитная балка Бм 11 | 1 | | |
| Бм 12 | —//— | Монолитная балка Бм 12 | 1 | | |
| Бм 13 | —//— | Монолитная балка Бм 13 | 1 | | |
| Бм 14 | —//— | Монолитная балка Бм 14 | 2 | | |
| Бм 15 | —//— | Монолитная балка Бм 15 | 1 | | |
| | лист КЖ - 37 | Монолитная плита Пм 5. | 1 | | |
| Бм 9 | —//— | Монолитная балка Бм 9 | 1 | | |
| Бм 10 | —//— | Монолитная балка Бм 10 | 1 | | |
| Бм 16 | —//— | Монолитная балка Бм 16 | 1 | | |
| | лист КЖ - 38 | Монолитная плита Пм 6. | 1 | | |
| Бм 9 | —//— | Монолитная балка Бм 9 | 1 | | |
| Бм 10 | —//— | Монолитная балка Бм 10 | 1 | | |

1. Данный лист смотри совместно с листами КЖ - 35 ÷ 39, 41 ÷ 43.

Инв. N подл. Подпись и дата. Взам. инв. N

| Изм. | Нуч. | Лист | Ирек. | Подпись | Дата |
|-------------|------|------|-------|---------|------|
| | | | | | |
| Рук. группы | | | | | |
| ГАП | | | | | |
| Архитектор | | | | | |
| Инженер | | | | | |
| Разработал | | | | | |
| Н. контроль | | | | | |

| | | |
|--------------------------|------|--------|
| Индивидуальный жилой дом | | |
| Стадия | Лист | Листов |
| РП | 40 | |

Сечение монолитных плит 12 - 12. Спецификация элементов монолитных плит Пм3 ÷ Пм7 (начало). Ведомость деталей.

Спецификация элементов монолитных плит перекрытия
Пм 3 ÷ Пм 7 (окончание).

| Марка поз | Обозначение | Наименование | Кол. | Масса кг. | Примеч. |
|-----------|--------------|------------------------|------|-----------|---------|
| Бм 12 | — // — | Монолитная балка Бм 12 | 1 | | |
| Бм 13 | — // — | Монолитная балка Бм 13 | 1 | | |
| Бм 14 | — // — | Монолитная балка Бм 14 | 1 | | |
| Бм 17 | — // — | Монолитная балка Бм 17 | 1 | | |
| | лист КЖ - 37 | Монолитная плита Пм 7. | 1 | | |
| Бм 9 | — // — | Монолитная балка Бм 9 | 1 | | |
| Бм 16 | — // — | Монолитная балка Бм 16 | 1 | | |

Спецификация элементов монолитной конструкции (начало)

| Формат | Зона | Позиция | Обозначение | Наименование | Кол. | Примечание |
|--------|------|---------|--------------|--|------|------------|
| | | | | Монолитная плита Пм 3 | | |
| | | 1 | лист КЖ - 35 | Арматура ГОСТ 5781-82 $\phi 12$ А III Лобц= 1345,0 | м/п | 1195,0 кг. |
| | | 2 | — // — | Арматура ГОСТ 5781-82 $\phi 10$ А III Лобц= 1345,0 | м/п | 830,0 кг. |
| | | 3 | — // — | Хомут - арматура ГОСТ 5781-82 фб А L=710 | 865 | 136,3 кг. |
| | | МН 3 | — // — | Закладная деталь МН 3 | 12 | 13,9 кг. |
| | | | | Материалы | | |
| | | | — // — | Бетон класса В15, м ³ . | | 15,84 |
| | | | — // — | Утеплитель ПСБ-с - 25, t=80мм, м ³ . | | 0,35 |
| | | | | Монолитная плита Пм 4 | | |
| | | 1 | лист КЖ - 36 | Арматура ГОСТ 5781-82 $\phi 12$ А III Лобц= 2980,0 | м/п | 2647,0 кг. |
| | | 2 | — // — | Арматура ГОСТ 5781-82 $\phi 10$ А III Лобц= 2980,0 | м/п | 1840,0 кг. |
| | | 3 | — // — | Хомут - арматура ГОСТ 5781-82 фб А L=710 | 1565 | 247,0 кг. |
| | | 4 | — // — | Хомут - арматура ГОСТ 5781-82 фб А L=790 | 360 | 63,1 кг. |
| | | МН 3 | — // — | Закладная деталь МН 3 | 11 | 12,8 кг. |

продолжение.

| Формат | Зона | Позиция | Обозначение | Наименование | Кол. | Примечание |
|--------|------|---------|--------------|--|------|------------|
| | | | | Материалы | | |
| | | | — // — | Бетон класса В15, м ³ . | | 33,8 |
| | | | — // — | Утеплитель ПСБ-с - 25, t=80мм, м ³ . | | 0,6 |
| | | | | Монолитная плита Пм 5 | | |
| | | 1 | лист КЖ - 37 | Арматура ГОСТ 5781-82 $\phi 12$ А III Лобц= 1400,0 | м/п | 1245,0 кг. |
| | | 2 | — // — | Арматура ГОСТ 5781-82 $\phi 10$ А III Лобц= 1400,0 | м/п | 865,0 кг. |
| | | 3 | — // — | Хомут - арматура ГОСТ 5781-82 фб А L=710 | 900 | 142,0 кг. |
| | | МН 3 | — // — | Закладная деталь МН 3 | 12 | 13,9 кг. |
| | | | | Материалы | | |
| | | | — // — | Бетон класса В15, м ³ . | | 16,0 |
| | | | — // — | Утеплитель ПСБ-с - 25, t=80мм, м ³ . | | 0,35 |
| | | | | Монолитная плита Пм 6 | | |
| | | 1 | лист КЖ - 38 | Арматура ГОСТ 5781-82 $\phi 12$ А III Лобц= 2980,0 | м/п | 2647,0 кг. |
| | | 2 | — // — | Арматура ГОСТ 5781-82 $\phi 10$ А III Лобц= 2980,0 | м/п | 1840,0 кг. |
| | | 3 | — // — | Хомут - арматура ГОСТ 5781-82 фб А L=710 | 1565 | 247,0 кг. |
| | | 4 | — // — | Хомут - арматура ГОСТ 5781-82 фб А L=790 | 360 | 63,1 кг. |
| | | | | Материалы | | |
| | | | — // — | Бетон класса В15, м ³ . | | 34,8 |
| | | | — // — | Утеплитель ПСБ-с - 25, t=80мм, м ³ . | | 0,6 |

1. Данный лист смотри совместно с листами КЖ - 35 ÷ 40, 42, 43.

| Изм. | Нуч. | Лист | Изд. | Подпись | Дата |
|---|------|------|--------|---------|--------|
| | | | | | |
| Рук. группы | | | | | |
| ГАП | | | | | |
| Архитектор | | | | | |
| Инженер | | | | | |
| Разработал | | | | | |
| Н. контроль | | | | | |
| Индивидуальный жилой дом | | | | | |
| Спецификация элементов монолитных плит Пм3 ÷ Пм7 (окончание). Спецификация элементов монолитной конструкции (начало). | | | | | |
| | | | Стация | Лист | Листов |
| | | | РП | 41 | |

Взам. инв. N

Получить и дата

Инв. N подл.

продолжение.

| Формат | Зона | Позиция | Обозначение | Наименование | Кол. | Примечание |
|--------|------|---------|--------------|--|-------|------------|
| | | | | <u>Монолитная плита Пм 7</u> | | |
| | | 1 | лист КЖ – 37 | Арматура ГОСТ 5781-82 ϕ 12 А III Лобщ= 1160,0 | м/п | 1030,0 кг. |
| | | 2 | — // — | Арматура ГОСТ 5781-82 ϕ 10 А III Лобщ= 1160,0 | м/п | 460,0 кг. |
| | | 3 | — // — | Хомут – арматура ГОСТ 5781-82 ϕ 8 А L=710 | 750 | 120,0 кг. |
| | | | | <u>Материалы</u> | | |
| | | | — // — | Бетон класса В15, м ³ . | 12,7 | |
| | | | — // — | Утеплитель ПСБ-с – 25, t=80мм, м ³ . | 0,35 | |
| | | | | <u>Монолитная балка Бм 9</u> | 1 шт. | |
| | | 5 | — // — | Арматура ГОСТ 5781-82 ϕ 25 А III L=4700 | 8 | 144,8 кг. |
| | | 6 | — // — | Хомут – арматура ГОСТ 5781-82 ϕ 8 А L=1330 | 94 | 49,4 кг. |
| | | | | <u>Материалы</u> | | |
| | | | — // — | Бетон класса В15, м ³ . | 0,76 | |
| | | | | <u>Монолитная балка Бм 10</u> | | |
| | | 7 | — // — | Арматура ГОСТ 5781-82 ϕ 20 А III L=6150 | 4 | 60,8 кг. |
| | | 8 | — // — | Арматура ГОСТ 5781-82 ϕ 20 А III L=4110 | 4 | 40,6 кг. |
| | | 9 | — // — | Хомут – арматура ГОСТ 5781-82 ϕ 8 А L=1190 | 82 | 38,5 кг. |
| | | | | <u>Материалы</u> | | |
| | | | — // — | Бетон класса В15, м ³ . | 0,46 | |
| | | | | <u>Монолитная балка Бм 11</u> | | |
| | | 6 | — // — | Хомут – арматура ГОСТ 5781-82 ϕ 8 А L=1330 | 100 | 52,5 кг. |
| | | 10 | — // — | Арматура ГОСТ 5781-82 ϕ 25 А III L=7050 | 4 | 108,6 кг. |
| | | 11 | — // — | Арматура ГОСТ 5781-82 ϕ 25 А III L=5010 | 4 | 77,2 кг. |
| | | | | <u>Материалы</u> | | |
| | | | — // — | Бетон класса В15, м ³ . | 0,81 | |

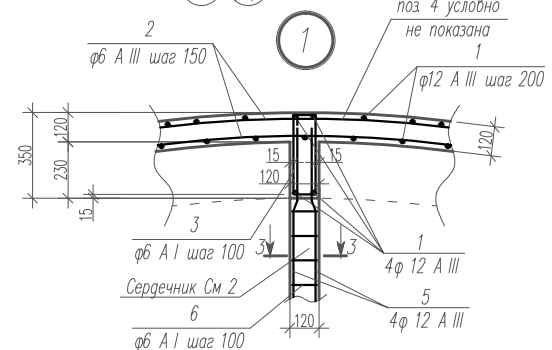
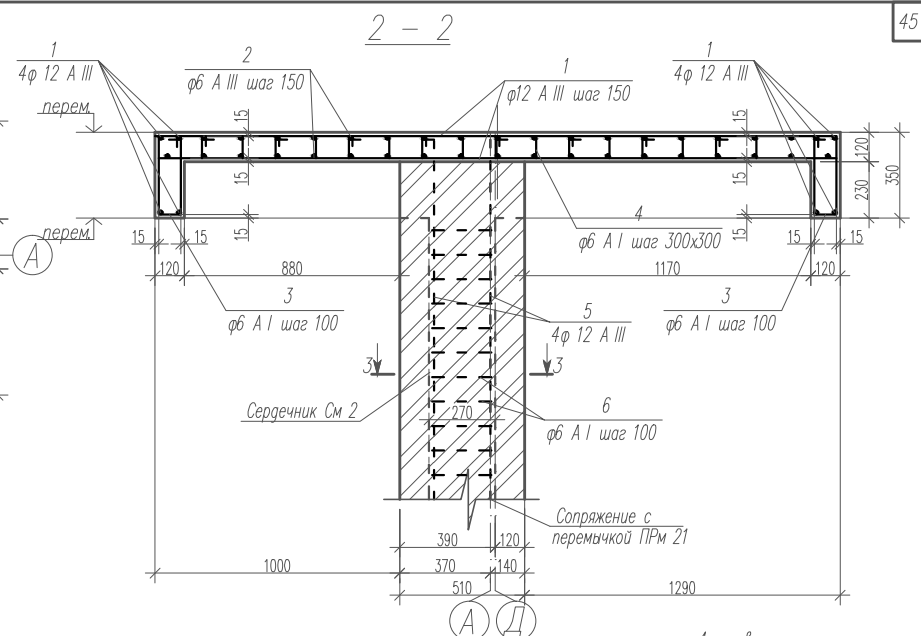
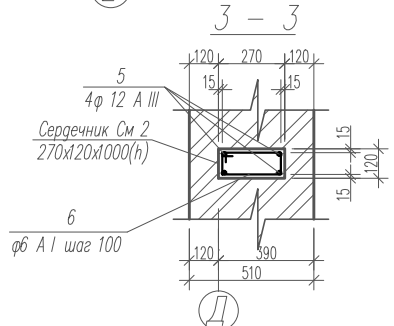
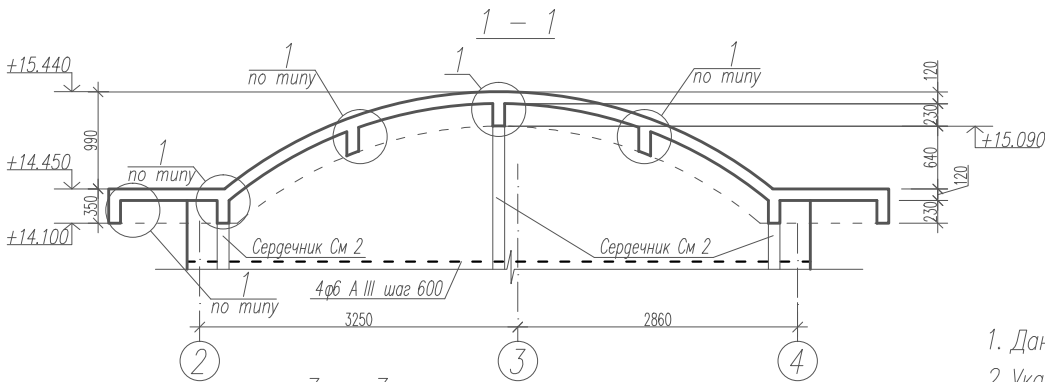
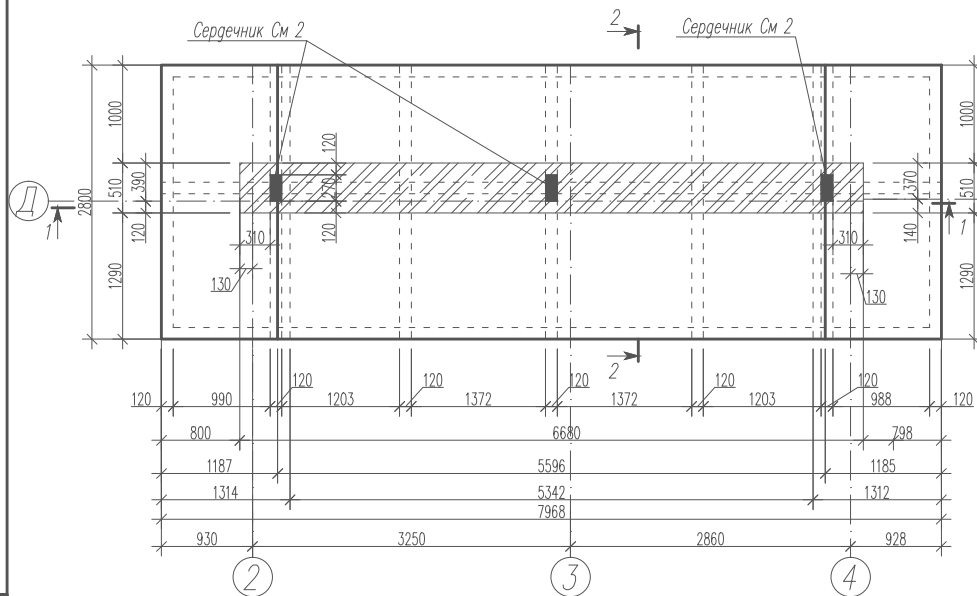
продолжение.

| Формат | Зона | Позиция | Обозначение | Наименование | Кол. | Примечание |
|--------|------|---------|-------------|---|-------|------------|
| | | | | <u>Монолитная балка Бм 12</u> | | |
| | | 12 | — // — | Арматура ГОСТ 5781-82 ϕ 28 А III L=8400 | 4 | 162,3 кг. |
| | | 13 | — // — | Арматура ГОСТ 5781-82 ϕ 28 А III L=6400 | 4 | 123,6 кг. |
| | | 14 | — // — | Хомут – арматура ГОСТ 5781-82 ϕ 8 А L=1670 | 128 | 84,4 кг. |
| | | | | <u>Материалы</u> | | |
| | | | — // — | Бетон класса В15, м ³ . | 1,55 | |
| | | | | <u>Монолитная балка Бм 13</u> | 1 шт. | |
| | | 15 | — // — | Арматура ГОСТ 5781-82 ϕ 20 А III L=3320 | 8 | 65,6 кг. |
| | | 16 | — // — | Хомут – арматура ГОСТ 5781-82 ϕ 8 А L=1250 | 66 | 32,6 кг. |
| | | | | <u>Материалы</u> | | |
| | | | — // — | Бетон класса В15, м ³ . | 0,54 | |
| | | | | <u>Монолитная балка Бм 14</u> | | |
| | | 6 | — // — | Хомут – арматура ГОСТ 5781-82 ϕ 8 А L=1330 | 74 | 38,9 кг. |
| | | 17 | — // — | Арматура ГОСТ 5781-82 ϕ 25 А III L=5800 | 4 | 89,3 кг. |
| | | 18 | — // — | Арматура ГОСТ 5781-82 ϕ 20 А III L=3770 | 4 | 37,2 кг. |

1. Данный лист смотри совместно с листами КЖ – 35 ÷ 41, 43.

| Изм. | Нуч. | Лист | Изд. | Подпись | Дата |
|--|------|--------|------|---------|------|
| | | | | | |
| Рук. группы | | | | | |
| ГАП | | | | | |
| Архитектор | | | | | |
| Инженер | | | | | |
| Разработал | | | | | |
| Н. контроль | | | | | |
| Индивидуальный жилой дом | | | | | |
| Спецификация элементов монолитной конструкции (продолжение). | | | | | |
| | | Стация | Лист | Листов | |
| | | РП | 42 | | |

Опалубочный чертеж козырька Км 2

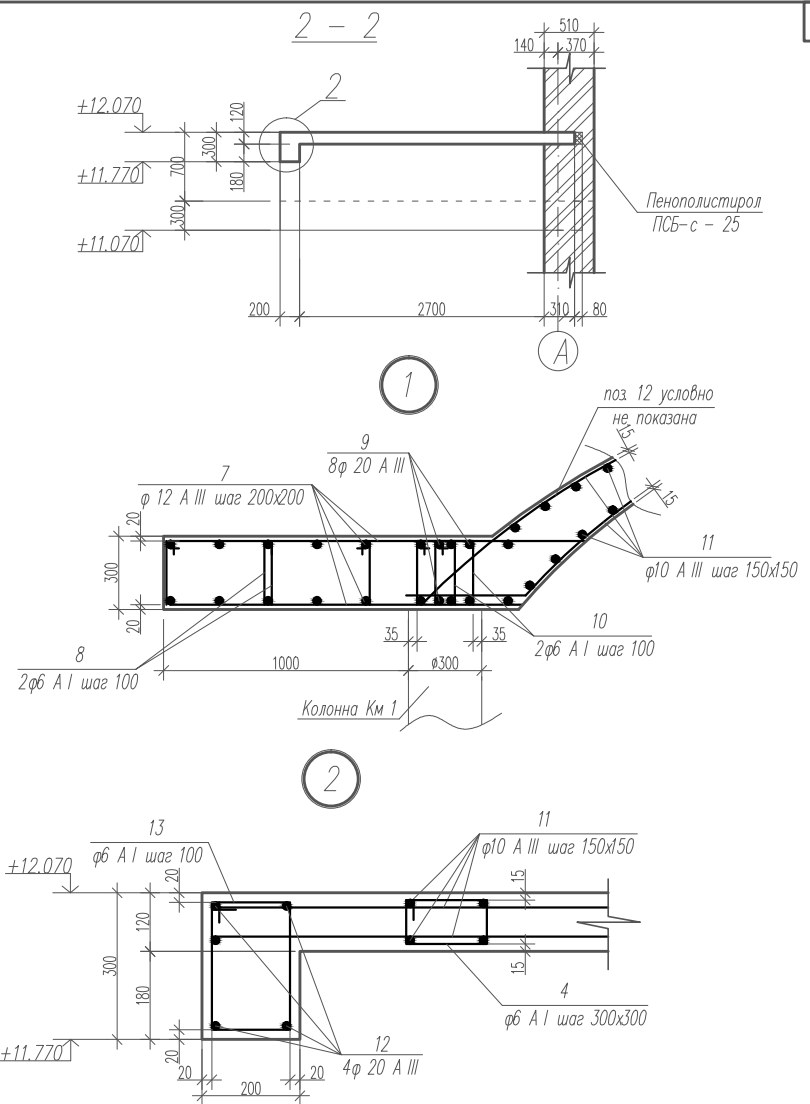
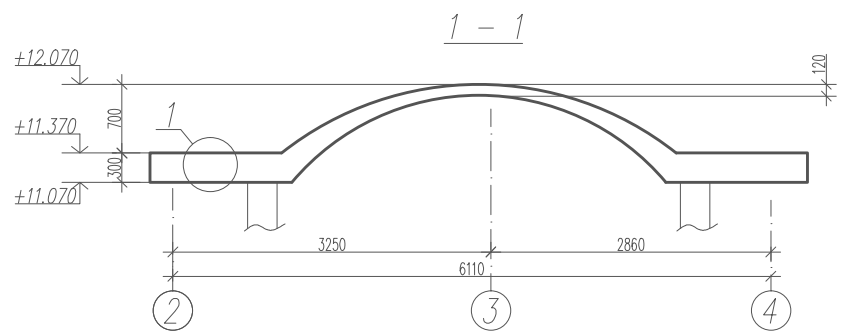
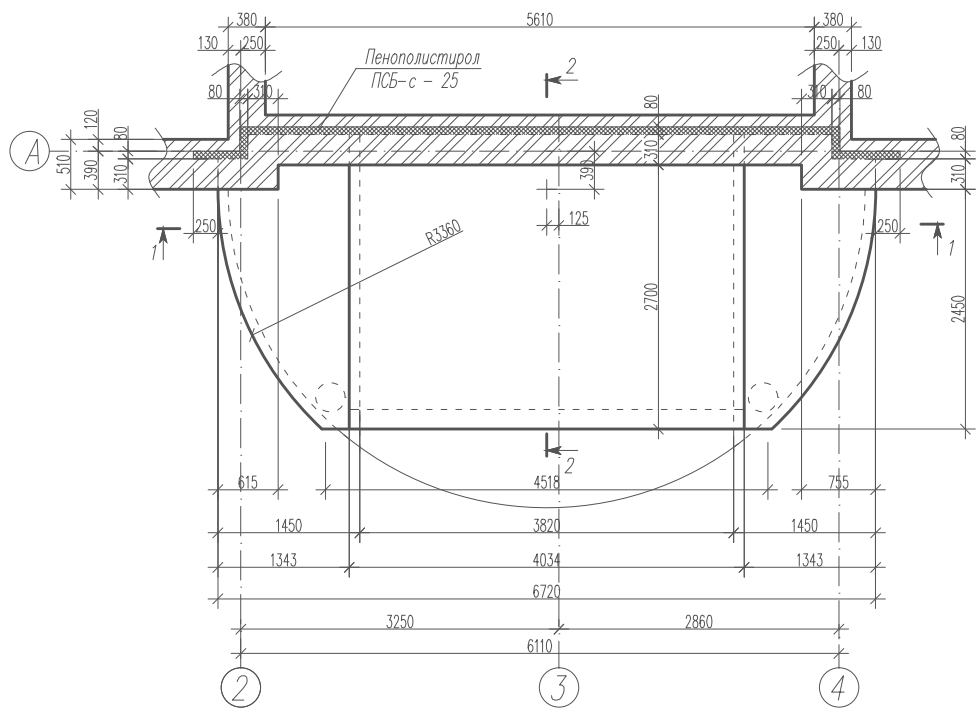


1. Данный лист смотри совместно с листом КЖ - 47.
2. Указания по возведению и изготовлению монолитных конструкций смотри лист КЖ - 43.

Согласовано
Рук. проект. Бабина О.А.
Взам. инв.Н
Подпись и дата
Инв. N подл.

| Изм. | Муч. | Лист | № док. | Подпись | Дата | | | |
|-------------|------|------|--------|---------|------|--------------------------|------|--------|
| | | | | | | | | |
| Рук. группы | | | | | | Индивидуальный жилой дом | | |
| ГАП | | | | | | Стаяя | Лист | Листов |
| Архитектор | | | | | | РП | 45 | |
| Инженер | | | | | | Монолитный козырек Км 2. | | |
| Разработал | | | | | | | | |
| Н. контроль | | | | | | | | |

Опалубочный чертеж козырька Км 3



Согласовано
 Рук. группой
 Взам. инв. №
 Подпись и дата
 Инв. № подл.

1. Данный лист смотри совместно с листом КЖ - 47.
2. Указания по возведению и изготовлению монолитных конструкций смотри лист КЖ - 43.

| Изм. | Муч. | Лист | Наок. | Подпись | Дата | | | |
|------|------|------|-------|---------|------|--------------------------|------|--------|
| | | | | | | Индивидуальный жилой дом | | |
| | | | | | | Стаяя | Лист | Листов |
| | | | | | | РП | 46 | |
| | | | | | | Монолитный козырек Км 3. | | |

Ведомость деталей

| Поз. | Эскиз | Поз. | Эскиз |
|------|-------|------|-------|
| 3 | | 9 | |
| 4 | | 10 | |
| 6 | | 13 | |
| 8 | | | |

Спецификация элементов монолитной конструкции

| Формат | Зона | Позиция | Обозначение | Наименование | Кол. | Примечание |
|--------|------|---------|-------------|--|-------|------------|
| | | | | Монолитный козырек Км 2 | 2 шт. | |
| | | | | <u>Детали</u> | | |
| | | 1 | лист КЖ - | Арматура ГОСТ 5781-82 Ø12 А III Лобц=360,0 | м/п | 320,0 кг. |
| | | 2 | — // — | Арматура ГОСТ 5781-82 ф6 А III Лобц=320,0 | м/п | 71,1 кг. |
| | | 3 | — // — | Хомут - арматура ГОСТ 5781-82 ф6 А L=970 | 196 | 42,2 кг. |
| | | 4 | — // — | Хомут - арматура ГОСТ 5781-82 ф6 А L=630 | 216 | 30,2 кг. |
| | | | | <u>Материалы</u> | | |
| | | | — // — | Бетон класса В15, м ³ . | 3,4 | |
| | | | — // — | Покрытие "Тегола", м ² | 24,0 | |
| | | | | Монолитный сердечник См 2 | 3 шт. | |
| | | | | <u>Детали</u> | | |
| | | 5 | лист КЖ - | Арматура ГОСТ 5781-82 Ø12 А III L= 4000 | 4 | 14,2 кг. |
| | | 6 | — // — | Хомут - арматура ГОСТ 5781-82 ф6 А L=810 | 40 | 7,2 кг. |

продолжение.

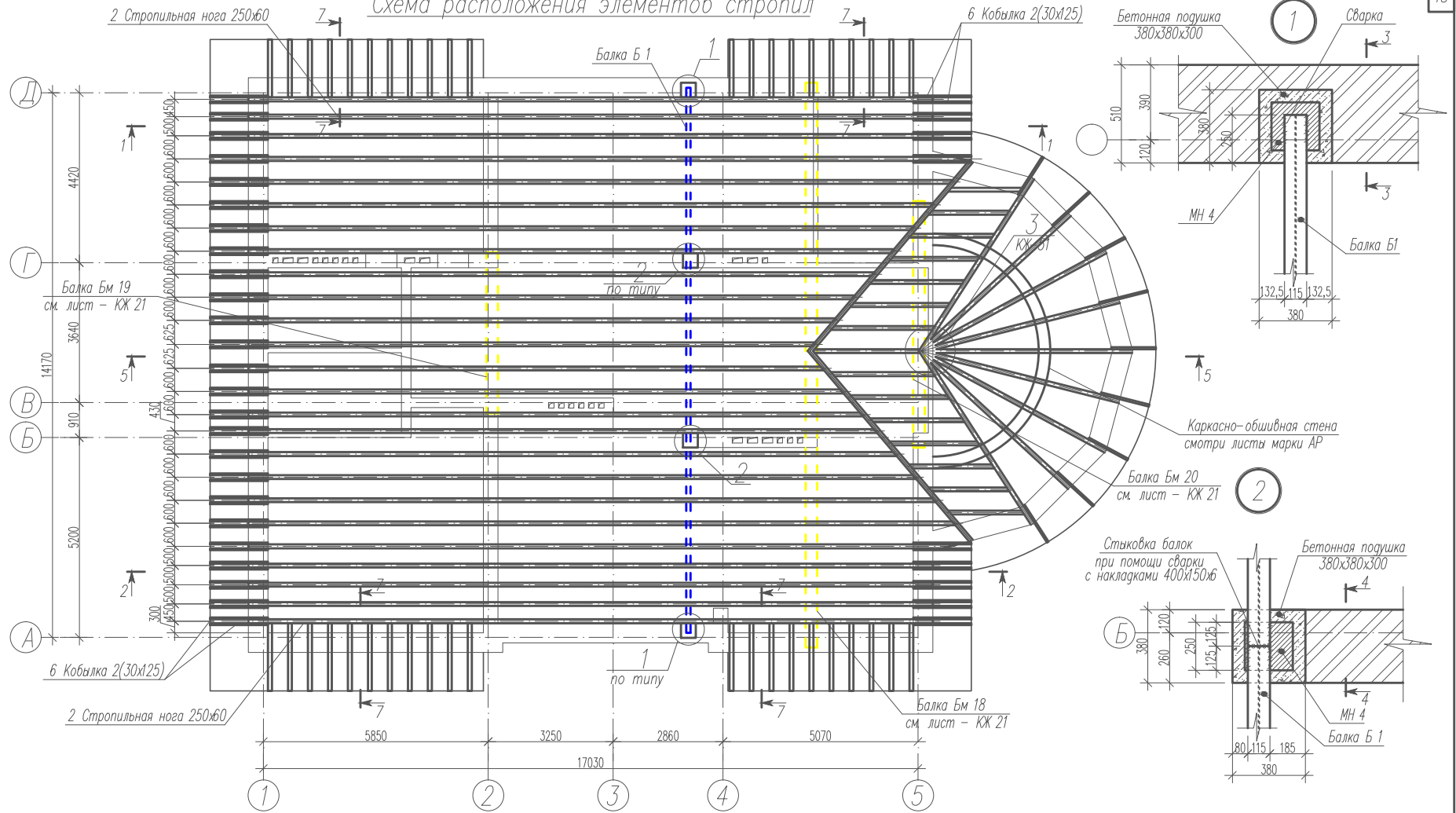
| Формат | Зона | Позиция | Обозначение | Наименование | Кол. | Примечание |
|--------|------|---------|-------------|---|-------|------------|
| | | | | <u>Материалы</u> | | |
| | | | — // — | Бетон класса В15, м ³ . | 0,13 | |
| | | | | Монолитный козырек Км 3 | 1 шт. | |
| | | | | <u>Детали</u> | | |
| | | 4 | лист КЖ - | Хомут - арматура ГОСТ 5781-82 ф6 А L=630 | 126 | 17,6 кг. |
| | | 7 | — // — | Арматура ГОСТ 5781-82 Ø12 А III Лобц=128,0 | м/п | 113,7 кг. |
| | | 8 | — // — | Хомут - арматура ГОСТ 5781-82 ф6 А L=1470 | 104 | 34,0 кг. |
| | | 9 | — // — | Арматура ГОСТ 5781-82 Ø20 А III L= 3350 | 16 | 132,4 кг. |
| | | 10 | — // — | Хомут - арматура ГОСТ 5781-82 ф6 А L=970 | 104 | 22,4 кг. |
| | | 11 | — // — | Арматура ГОСТ 5781-82 Ø10 А III Лобц=395,0 | м/п | 243,7 кг. |
| | | 12 | — // — | Арматура ГОСТ 5781-82 Ø20 А III Лобц= 24,0 | м/п | 59,3 кг. |
| | | 13 | — // — | Хомут - арматура ГОСТ 5781-82 ф6 А L=990 | 60 | 13,2 кг. |
| | | | | <u>Материалы</u> | | |
| | | | — // — | Бетон класса В15, м ³ . | 5,12 | |
| | | | — // — | Утеплитель ПСБ-с - 25, t=80мм, м ³ | 0,18 | |
| | | | — // — | Покрытие "Тегола", м ² | 24,0 | |

1. Данный лист смотри совместно с листом КЖ - 45, 46.

| Изм. | Нуч. | Лист | Изд. | Подпись | Дата |
|-------------|------|------|------|---------|------|
| | | | | | |
| Рук. группы | | | | | |
| ГАП | | | | | |
| Архитектор | | | | | |
| Инженер | | | | | |
| Разработал | | | | | |
| Н. контроль | | | | | |

| | | |
|---|------|--------|
| Индивидуальный жилой дом | | |
| Стация | Лист | Листов |
| РП | 47 | |
| Ведомость деталей. Спецификация элементов монолитной конструкции. | | |

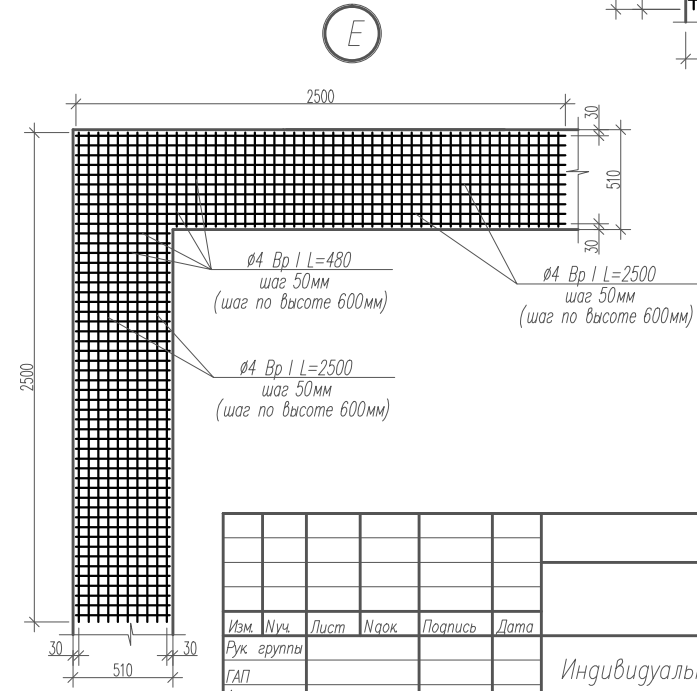
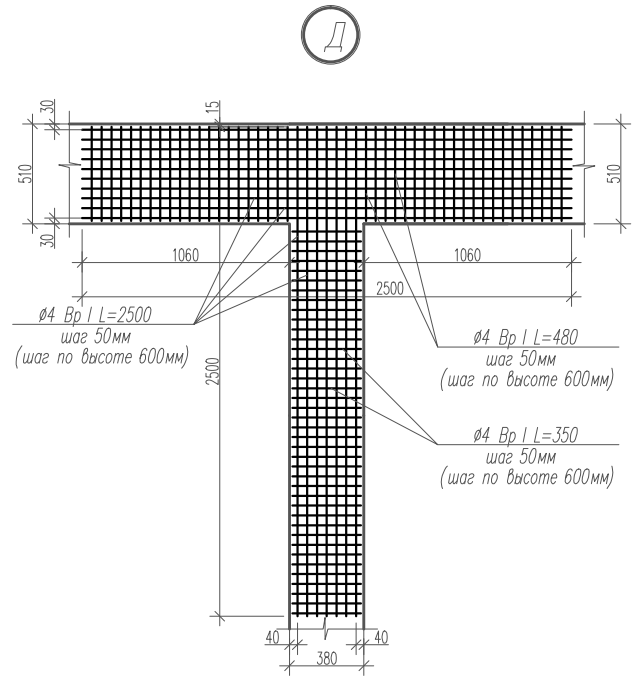
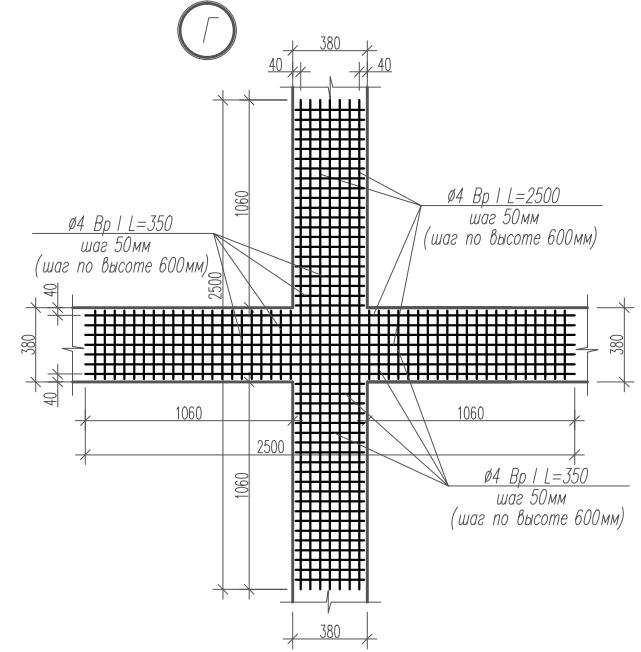
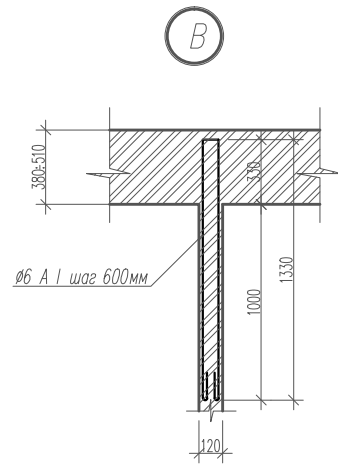
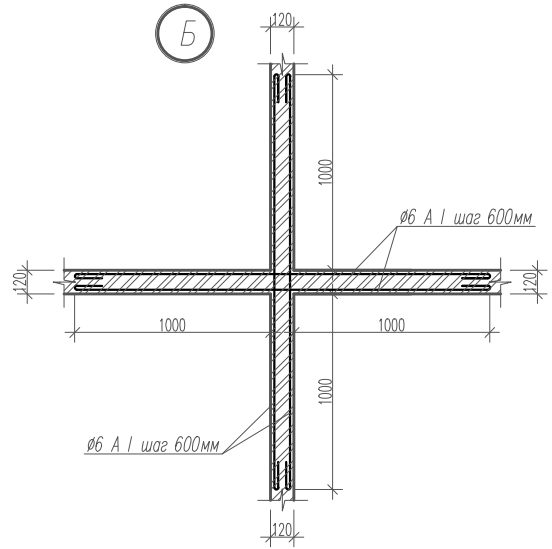
Схема расположения элементов стропил



Согласовано
 Рук. арт. отделом / Бабина О.А.
 Рук. группы АВ / Буракова С.В.
 Взам. инв. N
 Подпись и дата
 Инв. N подл.

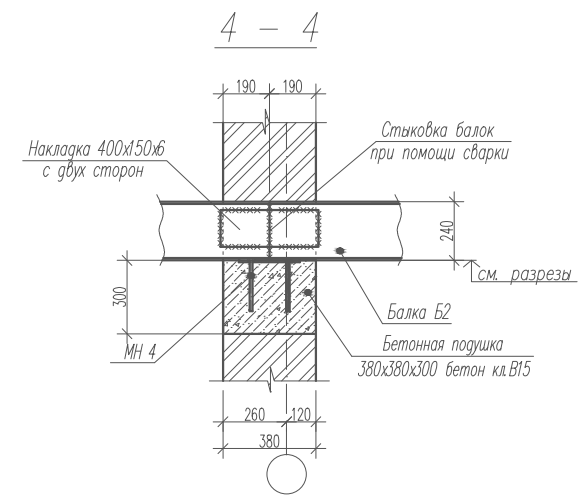
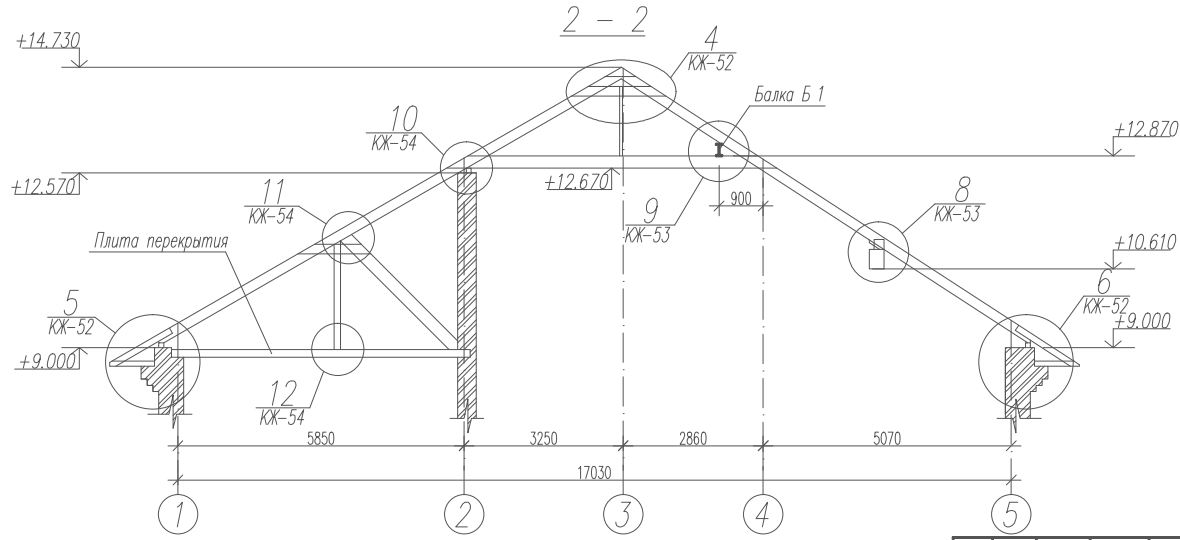
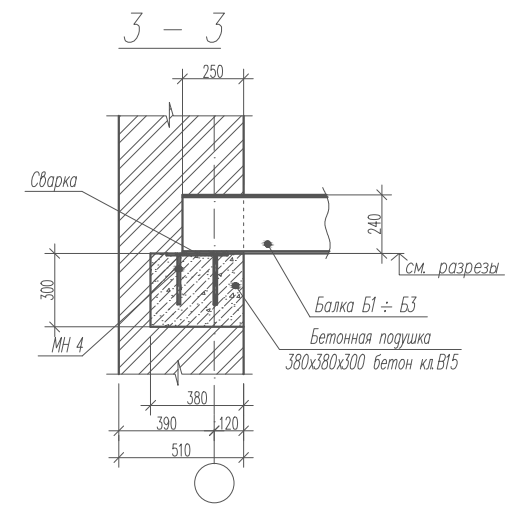
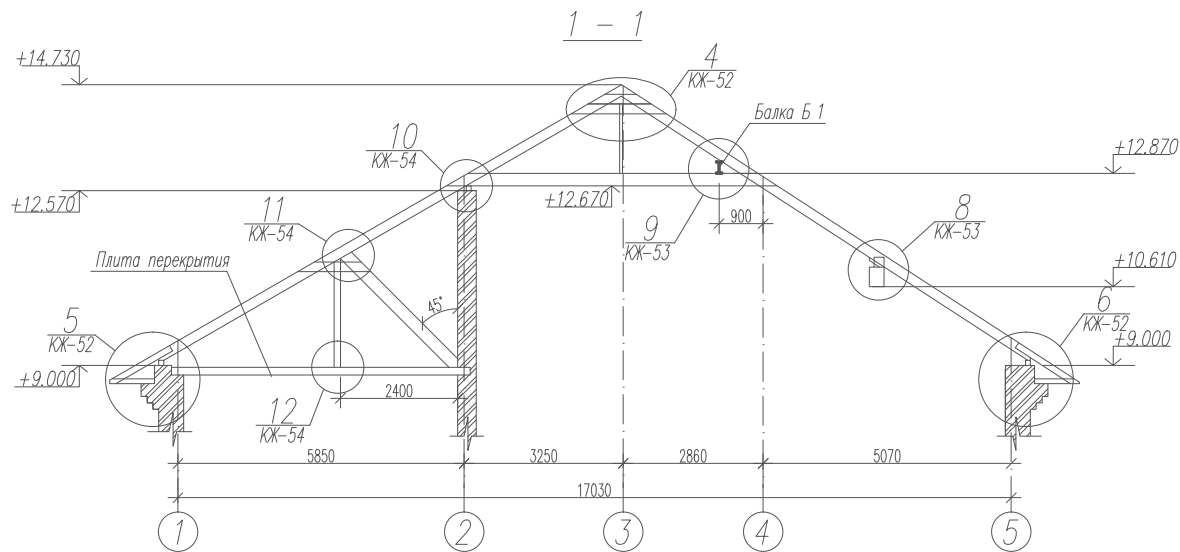
1. Данный лист смотри совместно с листами КЖ - 49 ÷ 55.

| Изм. | Нуч. | Лист | Изд. | Подпись | Дата | | | |
|--------------------------------------|------|------|------|---------|------|------|------|--------|
| | | | | | | | | |
| Индивидуальный жилой дом | | | | | | Стая | Лист | Листов |
| | | | | | | РП | 48 | |
| Схема расположения элементов стропил | | | | | | | | |
| Узлы стропил 1, 2. | | | | | | | | |



Инв. N подл. Подпись и дата Взам. инв. N

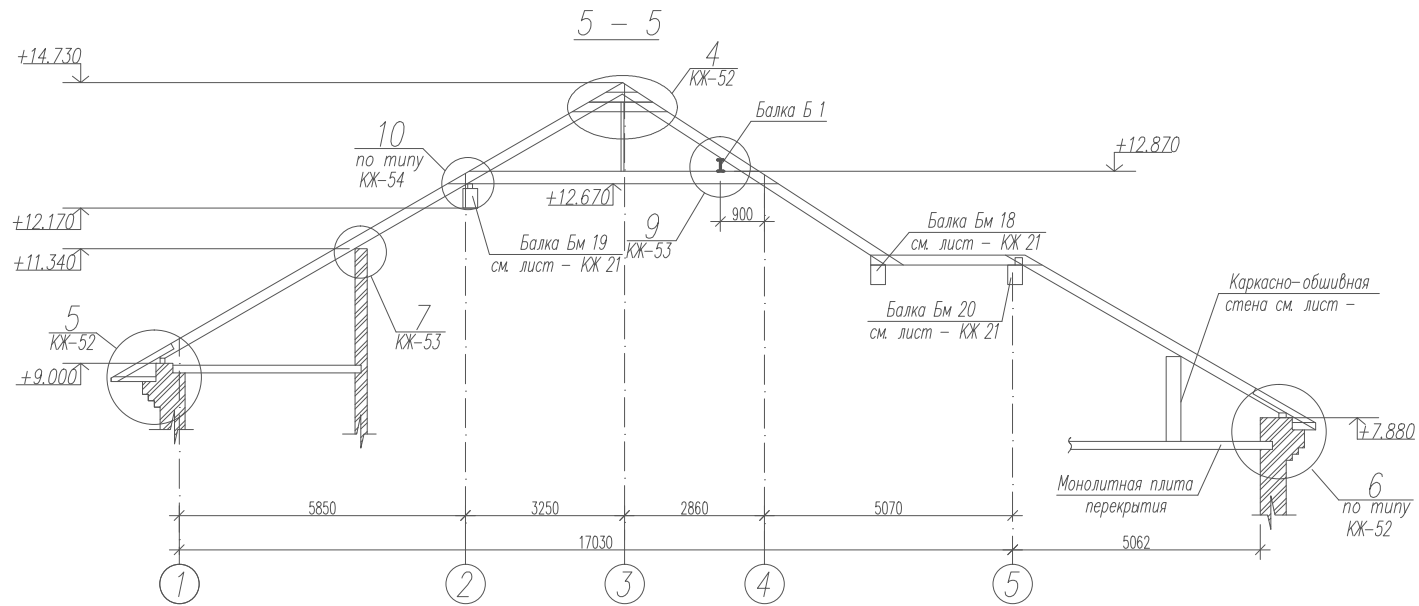
| Изм. | Нуч. | Лист | Нрек. | Подпись | Дата | | | | |
|-------------|------|------|-------|---------|------|--|--------|------|--------|
| | | | | | | | | | |
| Рук. группы | | | | | | Индивидуальный жилой дом | Стадия | Лист | Листов |
| ГАП | | | | | | | РП | 33 | |
| Архитектор | | | | | | | | | |
| Инженер | | | | | | | | | |
| Разработал | | | | | | | | | |
| Н. контроль | | | | | | | | | |
| | | | | | | Узлы армирования кирпичных стен Б, В, Г, Д, Е | | | |



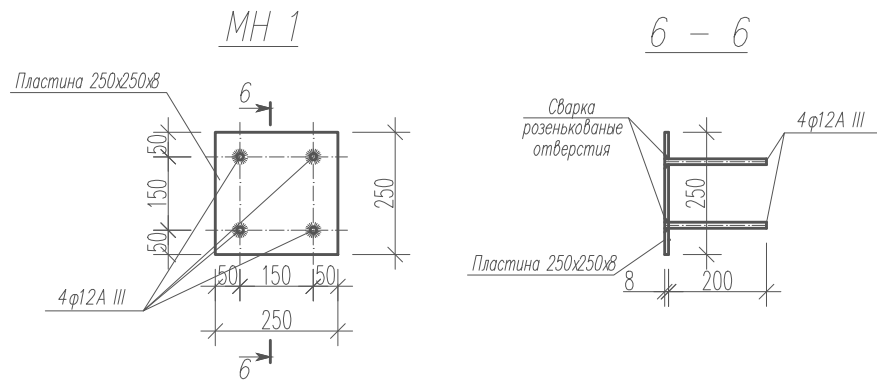
1. Данный лист смотри совместно с листами КЖ - 48, 50 ÷ 55.

| | | | | | | | | |
|-------------|------|------|------|---------|------|--------------------------------|------|--------|
| Изм. | Муч. | Лист | Изд. | Подпись | Дата | | | |
| Рук. группы | | | | | | Индивидуальный жилой дом | | |
| ГАП | | | | | | Стация | Лист | Листов |
| Архитектор | | | | | | РП | 49 | |
| Инженер | | | | | | Сечения стропил 1 - 1 ÷ 4 - 4. | | |
| Разработал | | | | | | | | |
| Н. контроль | | | | | | | | |

Согласно
 Рук. группы
 Рук. группы
 Взам. инв. N
 Подпись и дата
 Инв. N подл.



Спецификация закладных изделий.



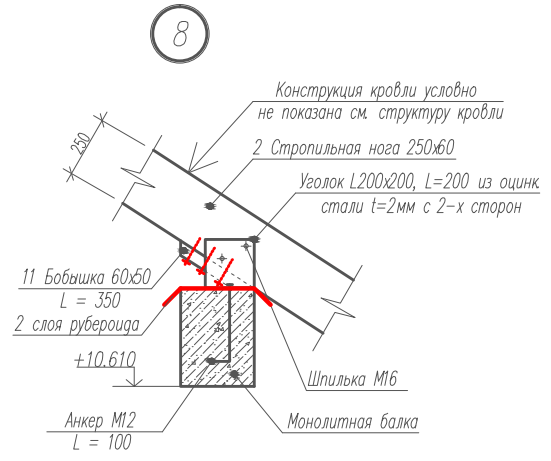
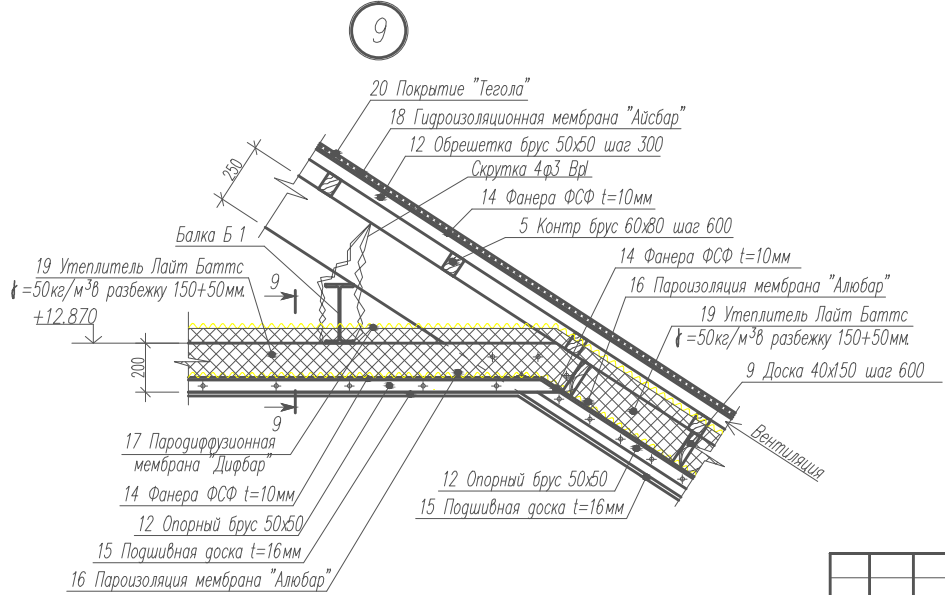
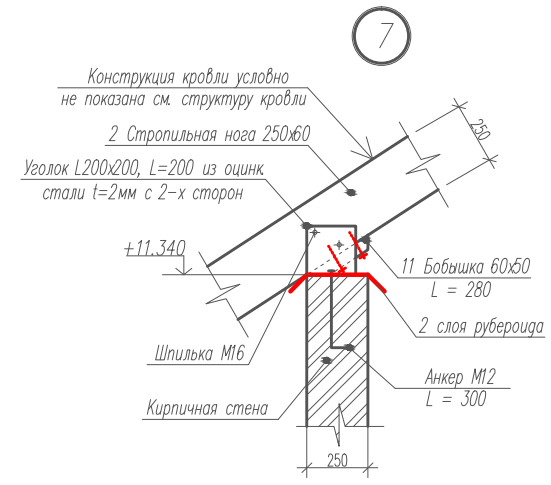
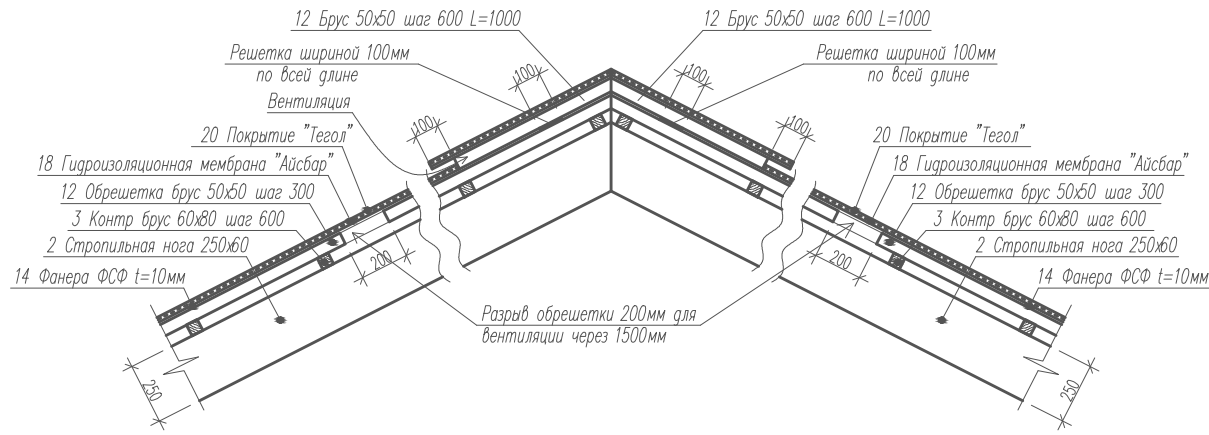
| Формат | Зона | Позиция | Обозначение | Наименование | Кол. | Примечание |
|--------|------|---------|--------------|---------------------------|------|------------|
| | | | | Закладная деталь МН 4 | | |
| | | | ГОСТ 103-76 | Пластина 250x250x8 | 1 | 3,93 кг |
| | | | ГОСТ 5781-82 | Арматура φ 12 А III L=200 | 4 | 0,71 кг |
| | | | | Общий вес: | | 4,64 кг |

1. Данный лист смотри совместно с листами КЖ - 48, 49, 51 ÷ 55.

| Изм. | Нуч. | Лист | Издок | Подпись | Дата | | | |
|-------------|------|------|-------|---------|------|--------------------------|------|--------|
| | | | | | | | | |
| Рук. группы | | | | | | Индивидуальный жилой дом | | |
| ГАП | | | | | | Стадия | Лист | Листов |
| Архитектор | | | | | | РП | 50 | |
| Инженер | | | | | | Сечение стропил 5 - 5. | | |
| Разработал | | | | | | Закладная деталь МН 4. | | |
| Н. контроль | | | | | | | | |

Согласовано
 Рук. арт. проектиров. Бабина О.А.
 Рук. группы АВ Буракова С.В.
 Взам. инв.М
 Подпись и дата
 Инв. N подл.

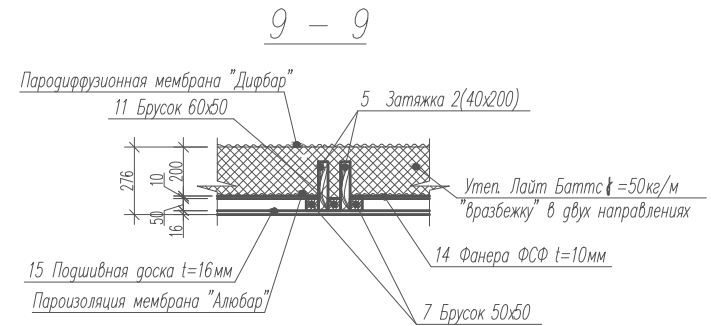
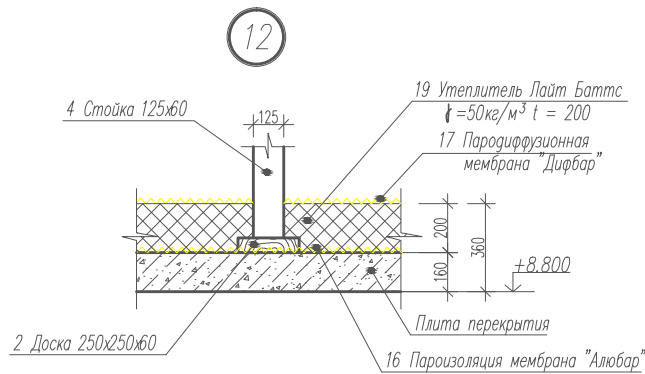
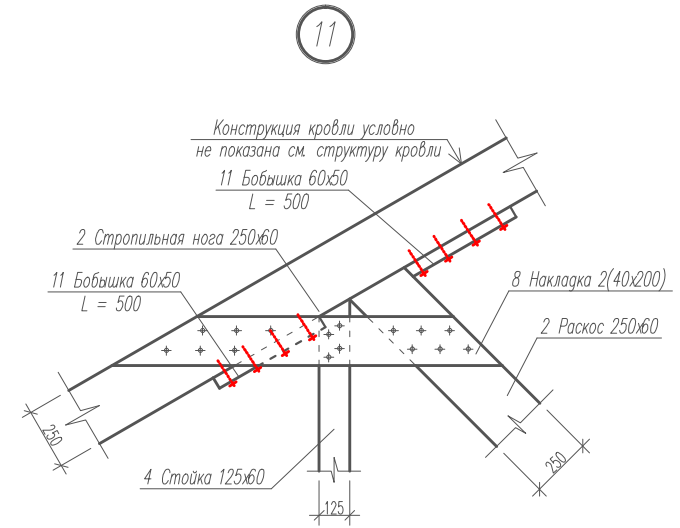
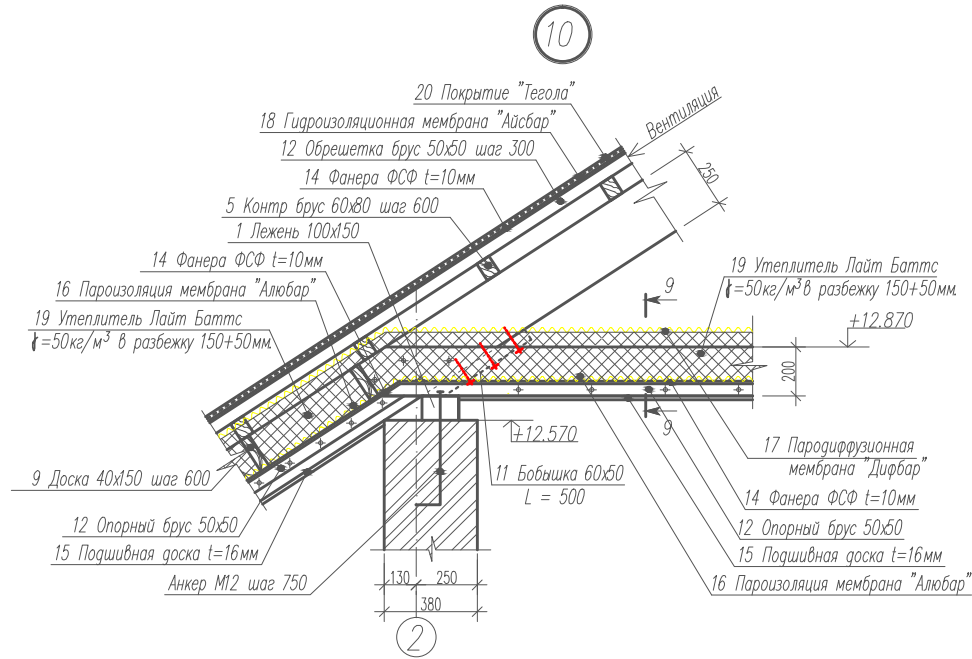
Деталь устройства вентиляции кровли



1. Данный лист смотри совместно с листами КЖ - 48 ÷ 52, 54, 55.

Инв. N подл. Подпись и дата. Взам. инв. N

| Изм. | Нуч. | Лист | Наок. | Подпись | Дата | | | |
|-------------|------|------|-------|---------|------|--|------|--------|
| Рук. группы | | | | | | Индивидуальный жилой дом | | |
| ГАП | | | | | | Стация | Лист | Листов |
| Архитектор | | | | | | РП | 53 | |
| Инженер | | | | | | Деталь устройства вентиляции кровли. Узлы стропил 7, 8, 9. | | |
| Разработал | | | | | | | | |
| Н. контроль | | | | | | | | |



1. Данный лист смотри совместно с листами КЖ - 48 ÷ 53, 55.

Инв. N подл. Подпись и дата. Взам. инв. N

| Изм. | Нуч. | Лист | Наок. | Подпись | Дата | | | | |
|-------------|------|------|-------|---------|------|--------------------------|--------|------|--------|
| | | | | | | | | | |
| Рук. группы | | | | | | Индивидуальный жилой дом | Стация | Лист | Листов |
| ГАП | | | | | | | РП | 54 | |
| Архитектор | | | | | | | | | |
| Инженер | | | | | | | | | |
| Разработал | | | | | | | | | |
| Н. контроль | | | | | | | | | |
| | | | | | | Узлы стропил 10, 11, 12. | | | |
| | | | | | | Сечение стропил 9 - 9. | | | |

