

Проектно-строительная компания

Индивидуальный жилой дом

Рабочие чертежи

Части АС, КЖ, КМ, КД

Москва 2006

Проектно-строительная компания

Индивидуальный жилой дом

Рабочие чертежи

Части АС, КЖ, КМ, КД

Генеральный директор

Главный инженер проекта

Москва 2006

Ведомость рабочих чертежей (окончание)

Лист	Наименование	Примечание
49	Сечения 4-4, 5-5, 6-6, 7-7	
50	Сечения 8-8, 9-9	
51	Сечения 10-10, 11-11	
52	Сетки С20, С21	
53	Сечение 13 - 13	
54	Узлы 1, 4	
55	Узлы 2, 3, 5	
56	Балка Б4	
57	Косоур Кс1	
58	Косоур Кс2	
59	Косоур Кс3	
60	Косоур Кс4	
61	Косоур Кс5	
62	Косоур Кс6	
63	Косоур Кс7	
64	Рама Р1	
65	Балка Б5. Стропильная нога Сн1	
66	Стропильная рама Ср1	
67	Выборка объемов основных работ и материалов	
68	Выборка объемов основных работ и материалов (продолжение)	
69	Выборка объемов основных работ и материалов (продолжение)	
70	Выборка объемов основных работ и материалов (окончание). Сводная ведомость основных строительных материалов.	

Перечень ссылочных документов

Лист	Наименование	Примечание
1	СНиП II-23-81 "Стальные конструкции"	
2	СНиП II-В.4-71* "Деревянные конструкции"	
3	СНиП 2.03.01-84 "Бетонные и железобетонные конструкции"	
4	СНиП 2.01.01-82 "Строительная климатология и геофизика"	
5	СНиП 2.08.02-89* "Общественные здания и сооружения"	
6	СНиП 2.01.07-85 "Нагрузки и воздействия"	
7	СНиП II-15-74 "Основания зданий и сооружений"	
8	СНиП 2.03.11-85 "Защита строительных конструкций от коррозии"	
9	СНиП 2.01.02-85 "Противопожарные нормы"	

ПОЯСНИТЕЛЬНАЯ ЗАПИСКА

Общие положения

Участок № 461 под строительство индивидуального жилого дома расположен в Щелковском районе Московской области, городском поселении Момино, ул. Офицерская. Участок находится вблизи Горьковского шоссе, в 25 км от МКАД.

Рельеф участка спокойный. На участке преобладающими являются песчаные грунты.

Участок строительства относится к II «В» климатическому району.

Расчетная зимняя температура воздуха для отопления -28 °С.

За отм. 0.000 принята отметка чистого пола 1-го этажа.

Основные технико-экономические показатели

№ п/п	Наименование показателя	Единица измерения	Численное значение
1	Этажность	этаж	3+подвал
2	Площадь застройки	м ²	152.0
3	Строительный объем здания	м ³	2098.0
4	Общая площадь помещений	м ²	432.1
5	Площадь жилых помещений	м ²	154.8

Архитектурные, объемно-планировочные решения

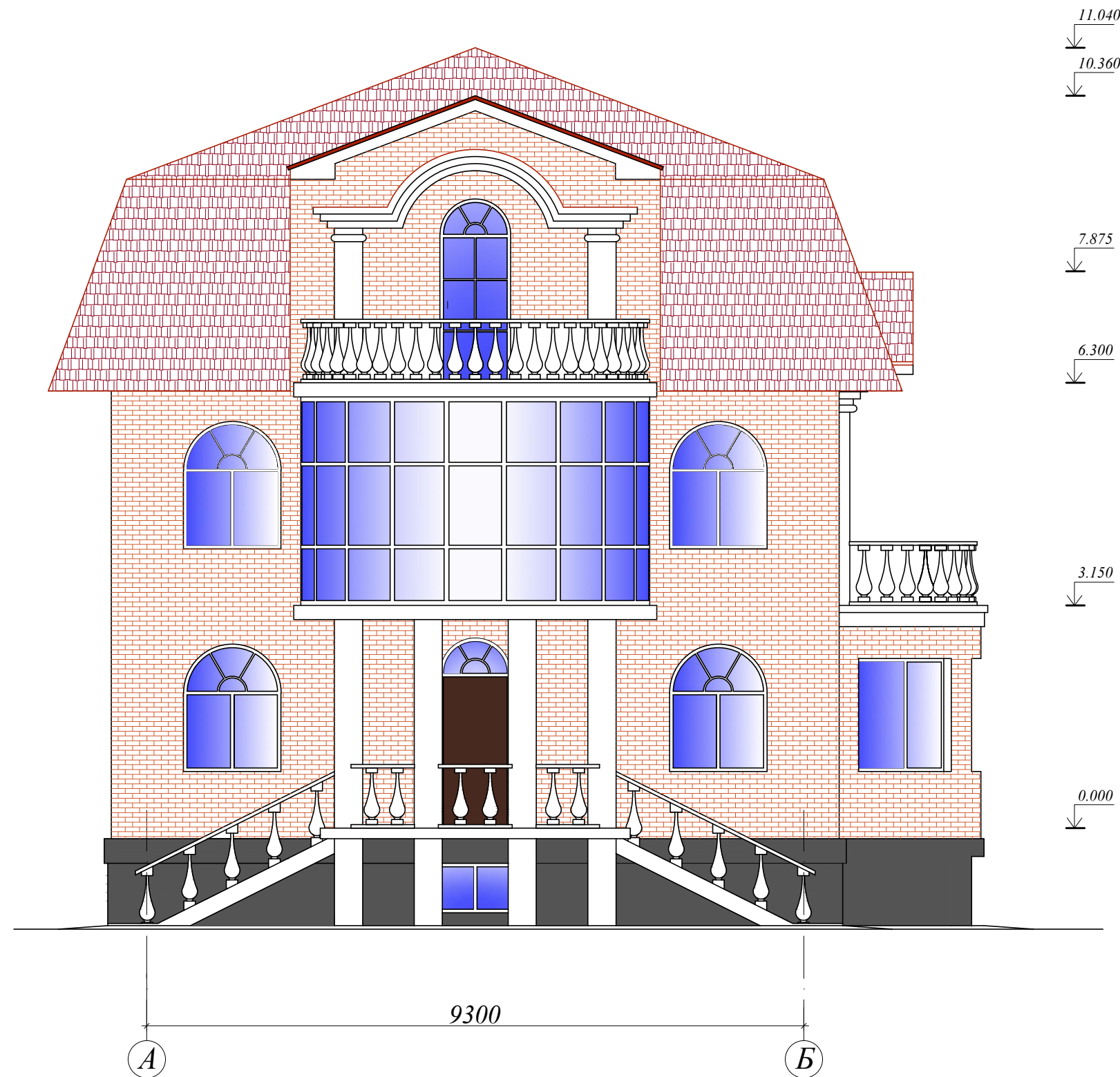
Здание прямоугольное в плане с верандой, двумя эркерами, тремя балконами, двухэтажное с подвалом и мансардой. Высоты основных этажей 3.15 м, подвального – 3.75 м. Размеры здания в осях 11.6х9.3 м.

Для сообщения между этажами выполнена двухмаршевая закрытая лестница. Здание имеет один выход наружу.

1-П-2007-АС

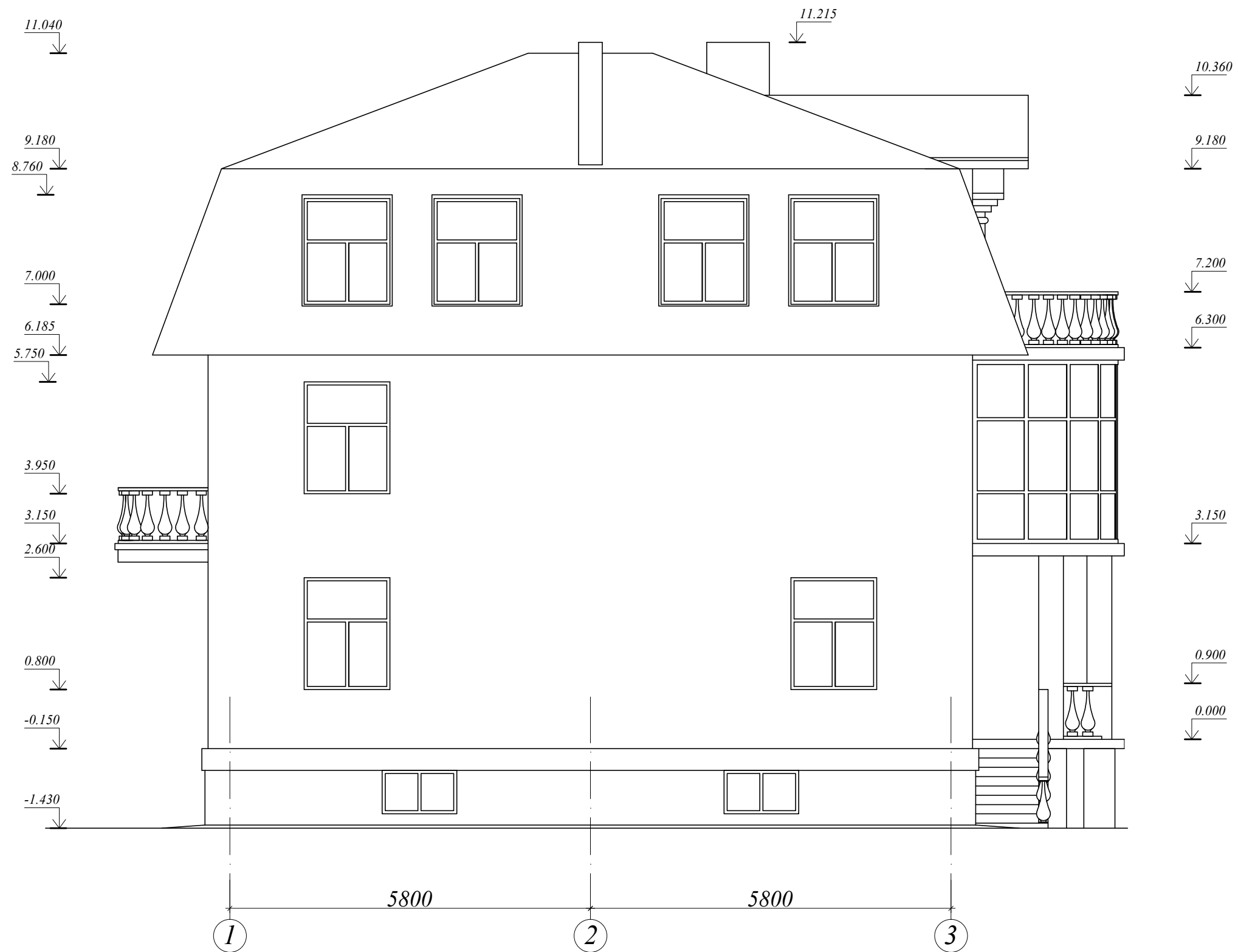
Изм.	Кол.	Лист	№ док.	Подпись	Дата	Стадия	Лист	Листов
						Индивидуальный жилой дом	Р	2
						Общие данные		

Цветовое решение фасадов



						1-П-2007-АС			
Изм.	Кол.	Лист	№ док.	Подпись	Дата	Индивидуальный жилой дом	Стадия	Лист	Листов
							Р	5	
							Цветовое решение фасадов		

Фасад в осях 1 - 3



						1-П-2007-АС				
Изм.	Кол.	Лист	№ док.	Подпись	Дата	Индивидуальный жилой дом	Стадия	Лист	Листов	
							Фасад в осях 1 - 3	Р	6	

Фасад в осях А - Б



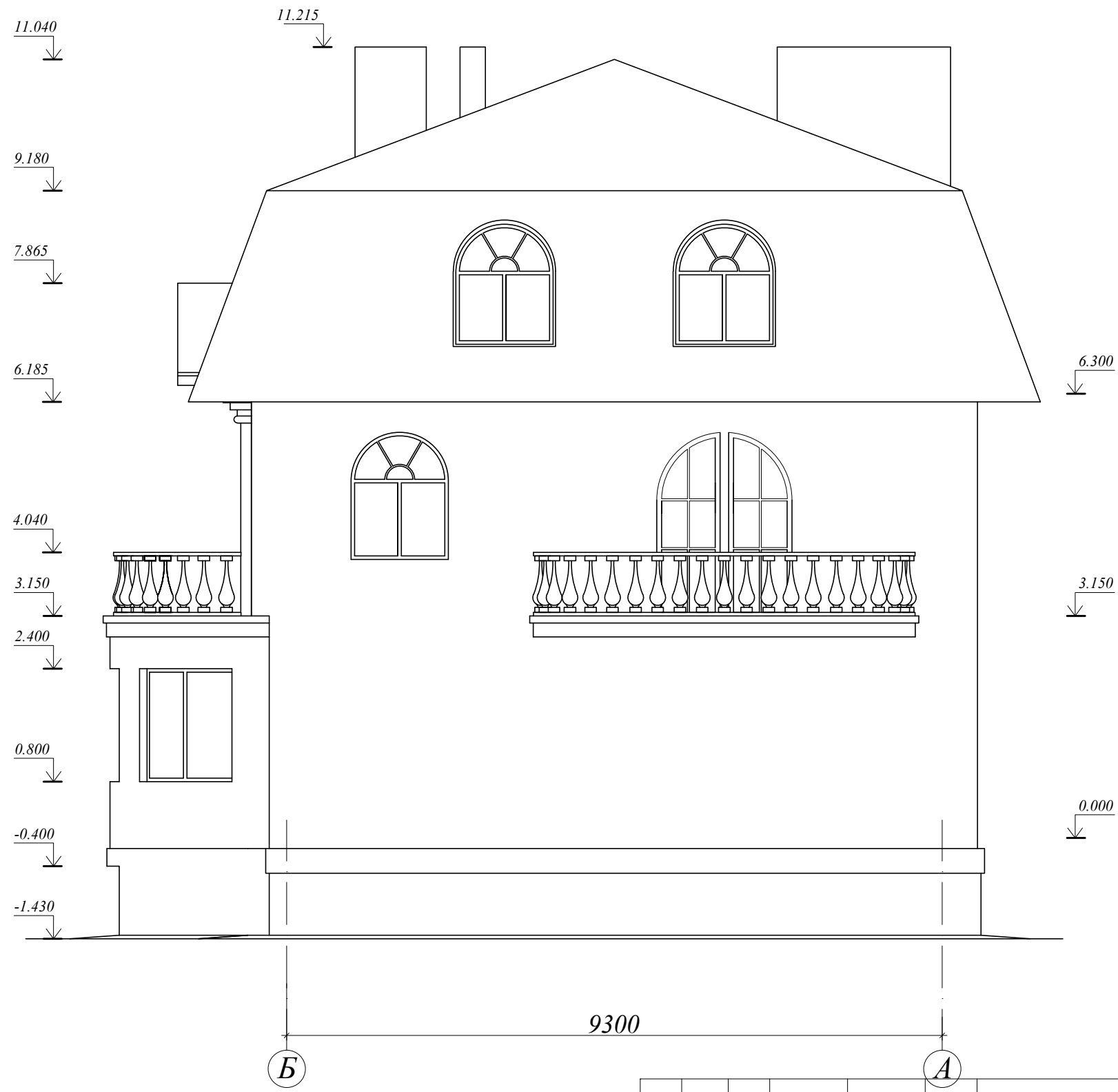
						1-П-2007-АС			
Изм.	Кол.	Лист	№ док.	Подпись	Дата				
Директор						Индивидуальный жилой дом	Стадия	Лист	Листов
ГИП							Р	7	
Исполнил						Фасад в осях А - Б			

Фасад в осях 3 - 1



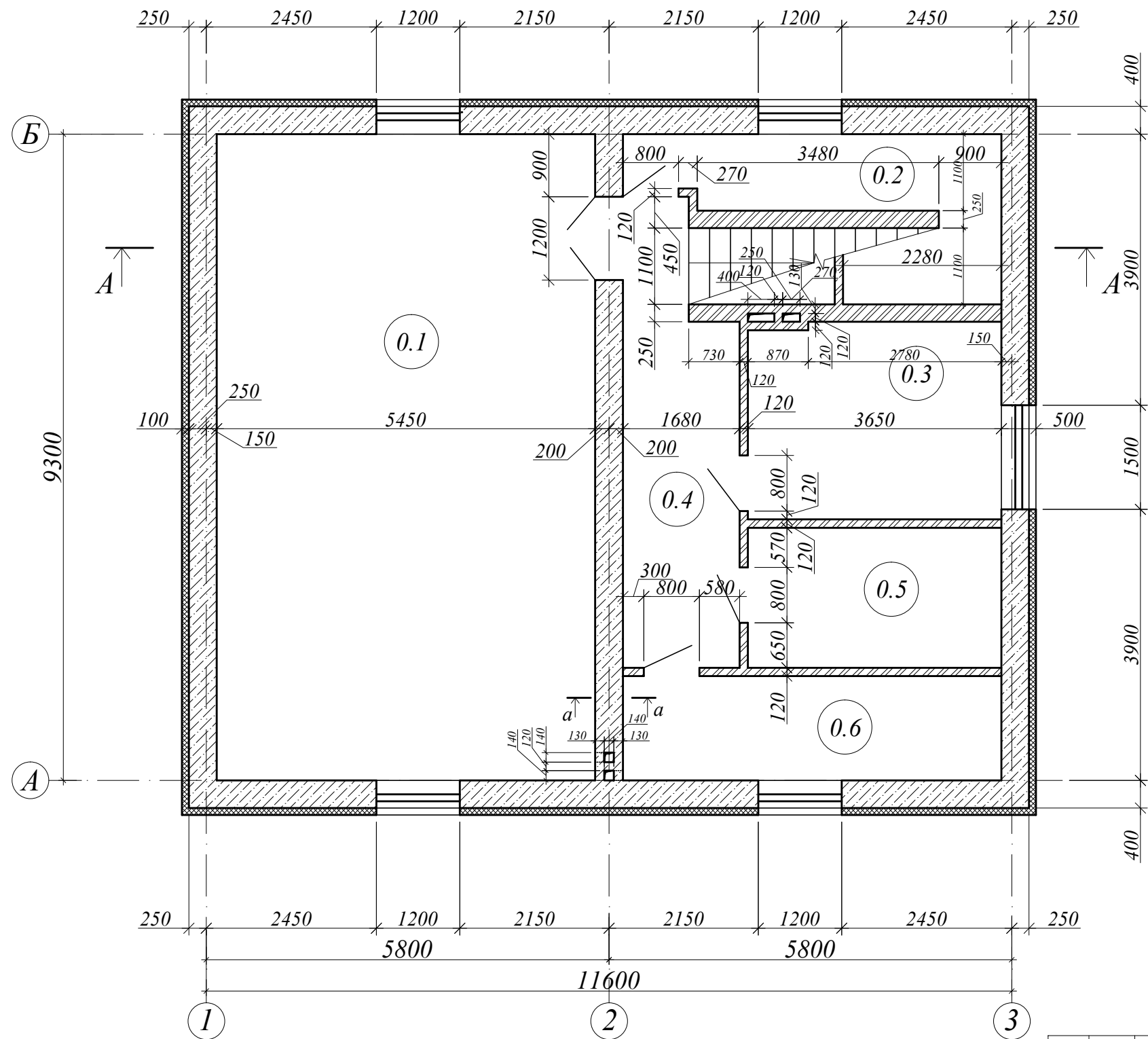
3						1-П-2007-АС			
Изм.	Кол.	Лист	№ док.	Подпись	Дата				
Директор						Индивидуальный жилой дом	Стадия	Лист	Листов
ГИП							Р	8	
Исполнил						Фасад в осях 3 - 1			

Фасад в осях Б - А



						1-П-2007-АС		
Изм.	Кол.	Лист	№ док.	Подпись	Дата			
						Индивидуальный жилой дом		
						Стадия	Лист	Листов
						Р	9	
						Фасад в осях Б - А		

План подвала

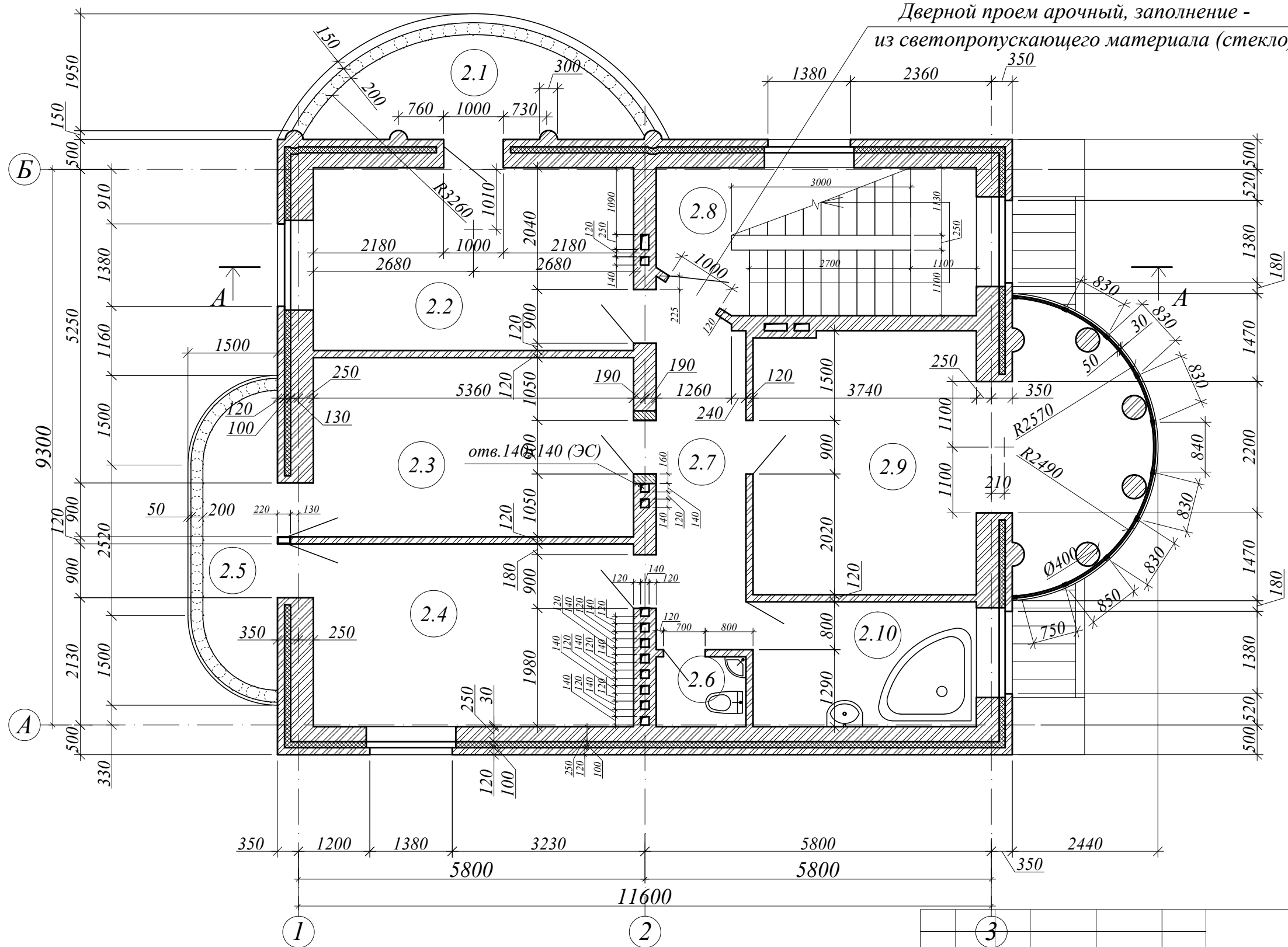


Экспликация помещений подвала

Номер пом.	Наименование	Площадь, кв.м
0.1	Спортзал	50.68
0.2	Подсобное помещение	8.38
0.3	Котельная	10.28
0.4	Коридор	8.36
0.5	Мастерская	7.35
0.6	Овощехранилище	8.17
Итого		93.22

						1-П-2007-АС			
Изм.	Кол.	Лист	№ док.	Подпись	Дата				
Директор						Индивидуальный жилой дом	Стадия	Лист	Листов
ГИП							Р	10	
Исполнил							План подвала		

План 2-го этажа

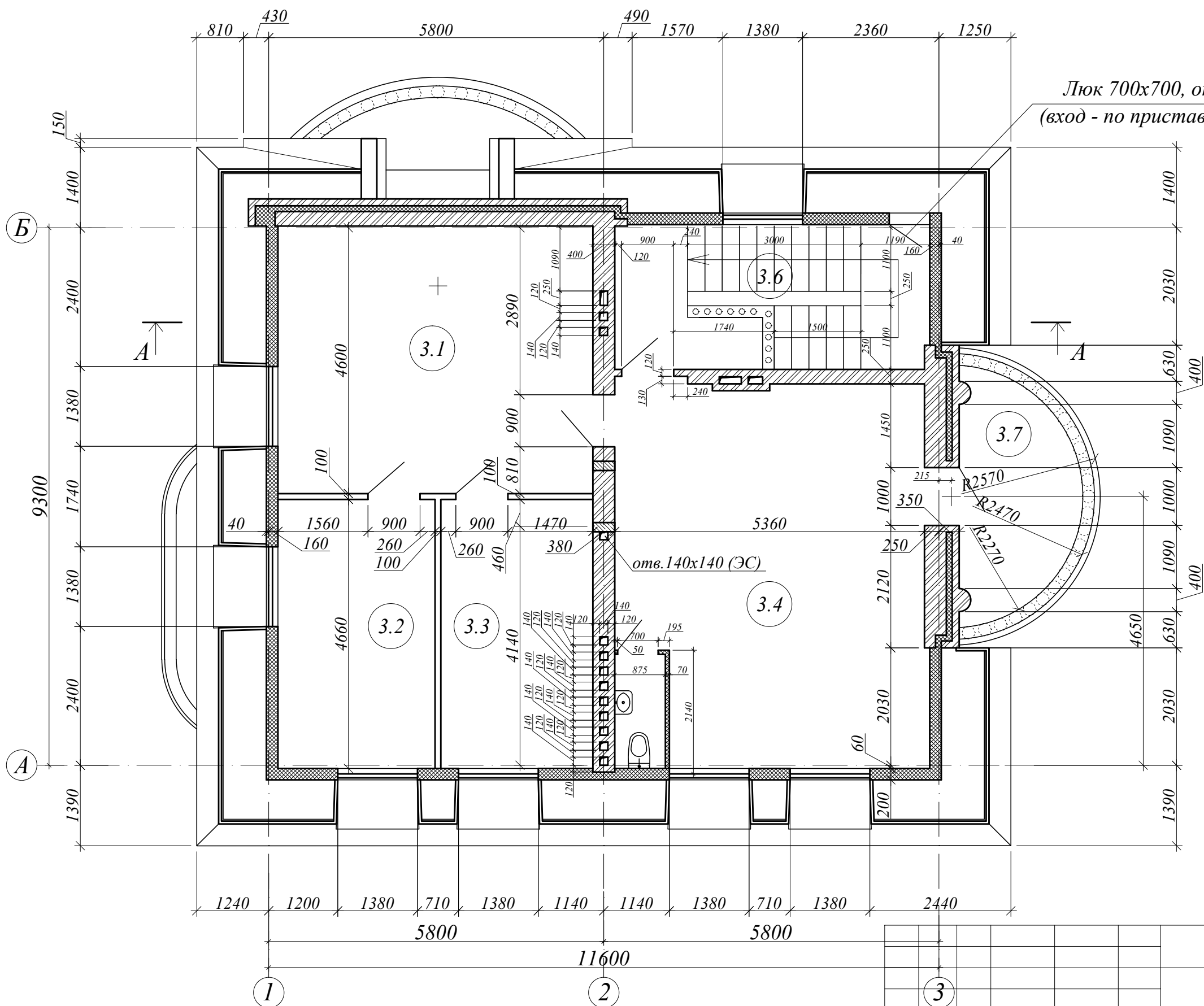


Экспликация помещений 2-го этажа

Номер пом.	Наименование	Площадь, кв.м
2.1	Балкон	7.10
2.2	Жилая комната	16.40
2.3	Жилая комната	16.00
2.4	Жилая комната	16.32
2.5	Балкон	5.52
2.6	Санузел	1.75
2.7	Коридор	8.65
2.8	Лестничная клетка	12.78
2.9	Жилая комната	26.03
2.10	Ванная	7.81
Итого		118.36

						1-П-2007-АС			
Изм.	Кол.	Лист	№ док.	Подпись	Дата				
Директор						Индивидуальный жилой дом	Стадия	Лист	Листов
ГИП							Р	12	
Исполнил							План 2-го этажа		

План мансардного этажа



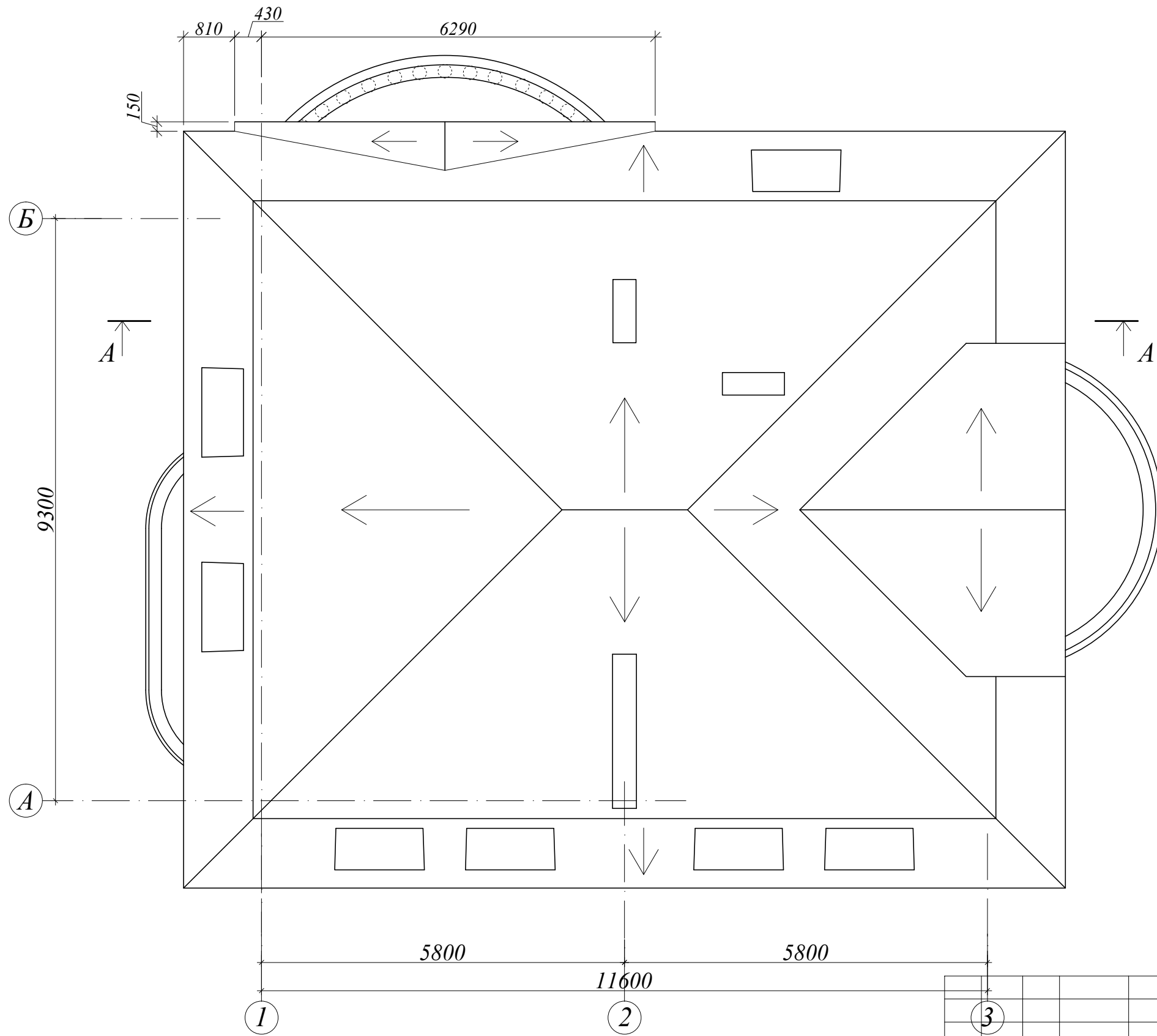
Люк 700x700, отм. низа 6.300
(вход - по приставной лестнице)

Экспликация помещений мансардного этажа

Номер пом.	Наименование	Площадь, кв.м
3.1	Детская комната	26.40
3.2	Жилая комната	12.66
3.3	Жилая комната	12.94
3.4	Комната отдыха	35.18
3.6	Лестничная клетка	13.55
3.7	Балкон	7.35
Итого		108.11
Всего		432.07

1-П-2007-АС					
3					
Изм.	Кол.	Лист	№ док.	Подпись	Дата
Директор					
ГИП					
Исполнил					
Индивидуальный жилой дом				Стадия	Лист
План мансардного этажа				Р	13
				Листов	

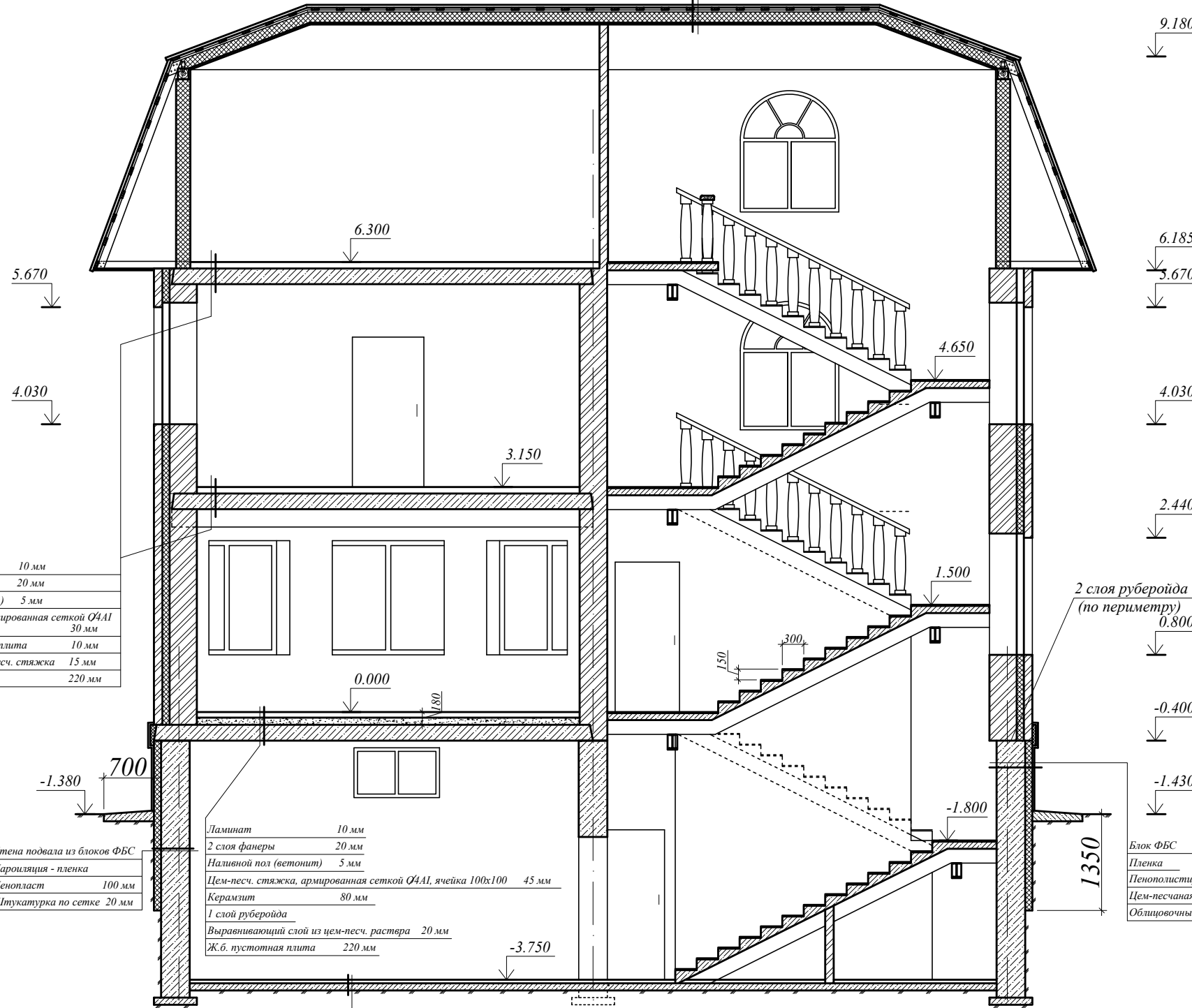
План кровли



					1-П-2007-АС				
Изм.	Лист	№ док.	Подпись	Дата	Индивидуальный жилой дом		Стадия	Лист	Листов
Директор							Р	14	
ГИП									
Исполнил									
					План кровли				

A - A

Металлочерепица "Монтеррей"
 Обрешетка из сосны 100x32, шаг 350 мм
 Пленка Тайвек
 Контробрешетка 50 мм
 Утеплитель Styrofoam $\delta=40$ кгс/куб.м 150 мм
 (между стропилами)
 Пароизоляция - пленка
 Подшивка из досок 25 мм
 Гипсокартон



Ламинат 10 мм
 2 слоя фанеры 20 мм
 Наливной пол (вентонит) 5 мм
 Цементно-песчаная стяжка, армированная сеткой $\phi 4 \times 11$ ячейка 100x100 30 мм
 Древесно-волокнистая плита 10 мм
 Выравнивающая цементно-песчаная стяжка 15 мм
 Ж.б. пустотная плита 220 мм

Стена подвала из блоков ФБС
 Пароизоляция - пленка
 Пенопласт 100 мм
 Штукатурка по сетке 20 мм

Ламинат 10 мм
 2 слоя фанеры 20 мм
 Наливной пол (вентонит) 5 мм
 Цементно-песчаная стяжка, армированная сеткой $\phi 4 \times 11$, ячейка 100x100 45 мм
 Керамзит 80 мм
 1 слой рубероида
 Выравнивающий слой из цементно-песчаного раствора 20 мм
 Ж.б. пустотная плита 220 мм

2 слоя рубероида
 (по периметру) 0.800
 Блок ФБС 400 мм
 Пленка
 Пенополистирольные плиты 100 мм
 Цементно-песчаная штукатурка по сетке "рабица" 30 мм
 Облицовочный камень

5800 5800

11600

1

2

Плитка керамическая на клею 15 мм
 Выравнивающая стяжка из цементно-песчаного раствора 30 мм
 1 слой рубероида на битумной мастике
 Бетонный пол (бетон В12.5), армированный сеткой $\phi 4 \times 11$, ячейка 100x100 100 мм
 Утрамбованный грунт

ИЗЗ	Лист № док.	Подпись	Дата
Директор			
ГИП			
Исполнил			

1-П-2007-АС

Индивидуальный жилой дом

Стадия	Лист	Листов
Р	15	

Разрез А-А

Ведомость отделки помещений

Номер помещения	Потолок		Стены, перегородки, колонны		Панели			Примечания
	Площадь, м2	Вид отделки	Площадь, м2	Вид отделки	Площадь, м2	Вид отделки	Высота, мм	
0.1, 0.2, 0.3, 0.4, 0.5, 0.6, 1.8, 2.8	119	Штукатурка, затирка, покраска водоэмульсионными красками	445	Штукатурка, затирка швов, покраска водоэмульсионными красками		—		
1.1, 1.2, 1.3, 1.4, 1.7, 2.2, 2.3, 2.4, 2.7, 2.9	168	Штукатурка, затирка, покраска водоэмульсионными красками	438	Штукатурка, затирка, обои		—		
1.5, 1.6, 2.6, 2.10	15	Штукатурка, затирка, покраска водоэмульсионными красками	86	Штукатурка, плитка керамическая		—		
1.9, 2.1	16	Штукатурка, затирка, покраска водоэмульсионными красками	33	Штукатурка, затирка швов, покраска масляными красками		—		
2.5		—	18	Штукатурка, затирка швов, покраска масляными красками		—		
3.1, 3.2, 3.3, 3.4, 3.5, 3.8	96	Подшивка гипсокартоном, затирка, покраска водоэмульсионными красками	209	Штукатурка, зашивка гипсокартоном, затирка, обои		—		
3.6	15	Подшивка гипсокартоном, затирка, покраска водоэмульсионными красками	39	Штукатурка, затирка, покраска водоэмульсионными красками		—		
3.7		—	21	затирка, покраска масляными красками		—		

					1-П-2007-АС		
Изм.	Лист	№ док.	Подпись	Дата			
					Индивидуальный жилой дом		
					Р 16		
					Ведомость отделки помещений		

Выборка объемов основных работ и материалов

№№ п/п	Наименование работ	Един. изм.	Объем	Потребное количество материалов
1	Кирпичная кладка	куб.м	208	Кирпич красный обыкновенный М75 62700 шт; Кирпич облицовочный 20000 шт; Цемент М400 8.3 тс; Песок 39.5 куб.м; Пенополистирольные плиты (Styrofoam) 25 куб.м; Сетка из нержавеющей стали Ø4мм, ячейка 50x50 мм - шириной 600 мм 35.5 кв.м (1.26тс) - шириной 450 мм 35.5 кв.м (1.26тс); Сетка Ø4Вр-1, ячейка 50x50 мм 16.кв.м (0.57 тс).
2	Усиление плит перекрытия над подвалом (армированная стяжка по периметру здания)	куб.м	1.5	Арматура Ø12АIII 128 кгс (145 п.м); Цемент М400 0.5 тс; Песок 1.2 куб.м.
3	Монолитные фундаменты	куб.м	16.3	Бетон В20 (М250) - щебень $\gamma=1.7$ тс/куб.м 9.7 куб.м (15.3 куб.м) - песок $\gamma=1.6$ тс/куб.м 7.2 куб.м - цемент М400 $\gamma=1.3$ тс/куб.м 5.1 тс - сетка Ø6АI, ячейка 50x50 мм 359.2 кгс (40.5 кв.м); Бетон В10 (М150) - щебень $\gamma=1.7$ тс/куб.м 0.64 куб.м (1.0 куб.м) - песок $\gamma=1.6$ тс/куб.м 0.54 куб.м - цемент М400 $\gamma=1.3$ тс/куб.м 0.24 тс; Битум 15 кгс.
4	Монолитные плиты балконов и эркеров	шт	6	Бетон В20 (М250) - щебень $\gamma=1.7$ тс/куб.м 5.9 куб.м (9.2 куб.м) - песок $\gamma=1.6$ тс/куб.м 4.3 куб.м - цемент М400 $\gamma=1.3$ тс/куб.м 3.1 тс; Арматура - Ø12АIII 0.315 тс - Ø6АI 0.481 тс; Швеллер № 16 45 кгс (3.2 п.м); Двутавр 25Б1 0.33 тс (12.9 п.м); Швеллер № 12 76.4 кгс (7.4 п.м);

					1-П-2007-АС		
Изм.	Лист	№ док.	Подпись	Дата			
					Индивидуальный жилой дом		
					Р	67	
					Выборка объемов основных работ и материалов		

Выборка объемов основных работ и материалов (продолжение)

<i>№№ п/п</i>	<i>Наименование работ</i>	<i>Един. изм.</i>	<i>Объем</i>	<i>Потребное количество материалов</i>
5	Монолитные лестницы	шт	3	<p>Бетон В20 (М250) - щебень $\gamma=1.7$ тс/куб.м 5.83 куб.м (9.14 куб.м) - песок $\gamma=1.6$ тс/куб.м 4.34 куб.м - цемент М400 $\gamma=1.3$ тс/куб.м 3.04 тс;</p> <p>Арматура - Ø12АIII 0.385 тс - Ø6АI 0.143 тс - Ø4Вр-I 0.298 тс;</p> <p>Двутавр 20Б1 2.05 тс (96.6 п.м); Лист 10 мм 78.2 кгс; Лист 5 мм 157 кгс.</p>
6	Отделка цоколя	кв.м	60	<p>Песок $\gamma=1.6$ тс/куб.м 2.4 куб.м; Цемент М400 $\gamma=1.3$ тс/куб.м 0.5 тс; Сетка "рабица" 60 кв.м.</p>
7	Отмостка	кв.м	34	<p>Бетон В7.5 (М100) - щебень $\gamma=1.7$ тс/куб.м 2.2 куб.м (3.4 куб.м) - песок $\gamma=1.6$ тс/куб.м 1.8 куб.м - цемент М400 $\gamma=1.3$ тс/куб.м 0.73 тс</p>
8	Перекрытия			<p>Плиты - ПК 57.12.8 (ПК 58.12.8) 18 шт; - ПК 57.10.8 (ПК 58.10.8) 10 шт;</p> <p>Двутавр 25Б1 0.45 тс (17.4 п.м); Полоса 50х6 13.9 кгс (5.9 п.м).</p>
9	Перемычки	шт	26	<p>Двутавр 16Б1 99 кгс (7.8 п.м); Полоса 30х4 24 кгс (25.5 п.м); Уголок 100х8 0.84 тс (68.3 п.м); Уголок 75х6 15.7 кгс (2.28 п.м).</p>

					<i>1-П-2007-АС</i>					
<i>Изм.</i>	<i>Лист</i>	<i>№ док.</i>	<i>Подпись</i>	<i>Дата</i>				<i>Стадия</i>	<i>Лист</i>	<i>Листов</i>
<i>Директор</i>					<i>Индивидуальный жилой дом</i>			<i>Р</i>	<i>68</i>	
<i>ГИП</i>										
<i>Исполнил</i>					<i>Выборка объемов основных работ и материалов (продолжение)</i>					

Выборка объемов основных работ и материалов (окончание)

№№ п/п	Наименование работ	Един. изм.	Объем	Потребное количество материалов
13	Покрытие	кв.м	140+ +166	Брус 150x150 6.0 куб.м; Брус 100x150 1.0 куб.м; Брус 100x100 0.07 куб.м; Брус 50x50 0.65 куб.м; Доска 50x150 1.61 куб.м; Доска 32x100 8.8 куб.м; Металлочерепица "Монтерей" 310 кв.м; Мембрана "Тайвек" 140 кв.м; Утеплитель Styrofoam, 40 кгс/куб.м 37 куб.м; Пленка 270 кв.м; Гипсокартон 270 кв.м; Швеллер № 16 - L=77.8 м, 1.104 тс; Двутавр 20Б1 - L=4.92 м, 0.105 тс; Сталь листовая 12 мм - 421.6 кгс.

Сводная ведомость основных строительных материалов (окончание)

Наименование	Един. изм.	Объем
Полоса 50x6	кгс (п.м)	13.9 (5.9)
Сетка "рабица"	кв.м	60
Плиты - ПК 57.12.8 (ПК 58.12.8)	шт	18
- ПК 57.10.8 (ПК 58.10.8)	шт	10
Двутавр 16Б1	тс (п.м)	1.21 (86.6)
Полоса 30x4	кгс (п.м)	24 (25.5)
Уголок 100x8	тс (п.м)	0.84 (68.3)
Уголок 75x6	кгс (п.м)	15.7 (2.28)
Плитка керамическая	кв.м	284
Руберойд	кв.м	186
Сетка Ø4Вр-I, ячейка 100x100	кв.м	192
Ламинат	кв.м	231
Фанера 10 мм	кв.м	461
Ветонит (наливной пол)	куб.м	1.5
Пленка полиэтиленовая	кв.м	285
Керамзит	куб.м	6.5
Древесно-волоконистая плита 10 мм	кв.м	163
Шпаклевка	кгс	269
Краска вододисперсионная	кгс	19
Обои	кв.м	650
Краска масляная	кгс	15.4
Гипсокартон 8 мм	кв.м	591
Брус 150x150	куб.м	6.0
Брус 100x150	куб.м	1.0
Брус 100x100	куб.м	0.07
Брус 50x50	куб.м	0.65
Доска 50x150	куб.м	1.61
Доска 32x100	куб.м	8.8
Металлочерепица "Монтерей"	кв.м	310
Мембрана "Тайвек"	кв.м	140

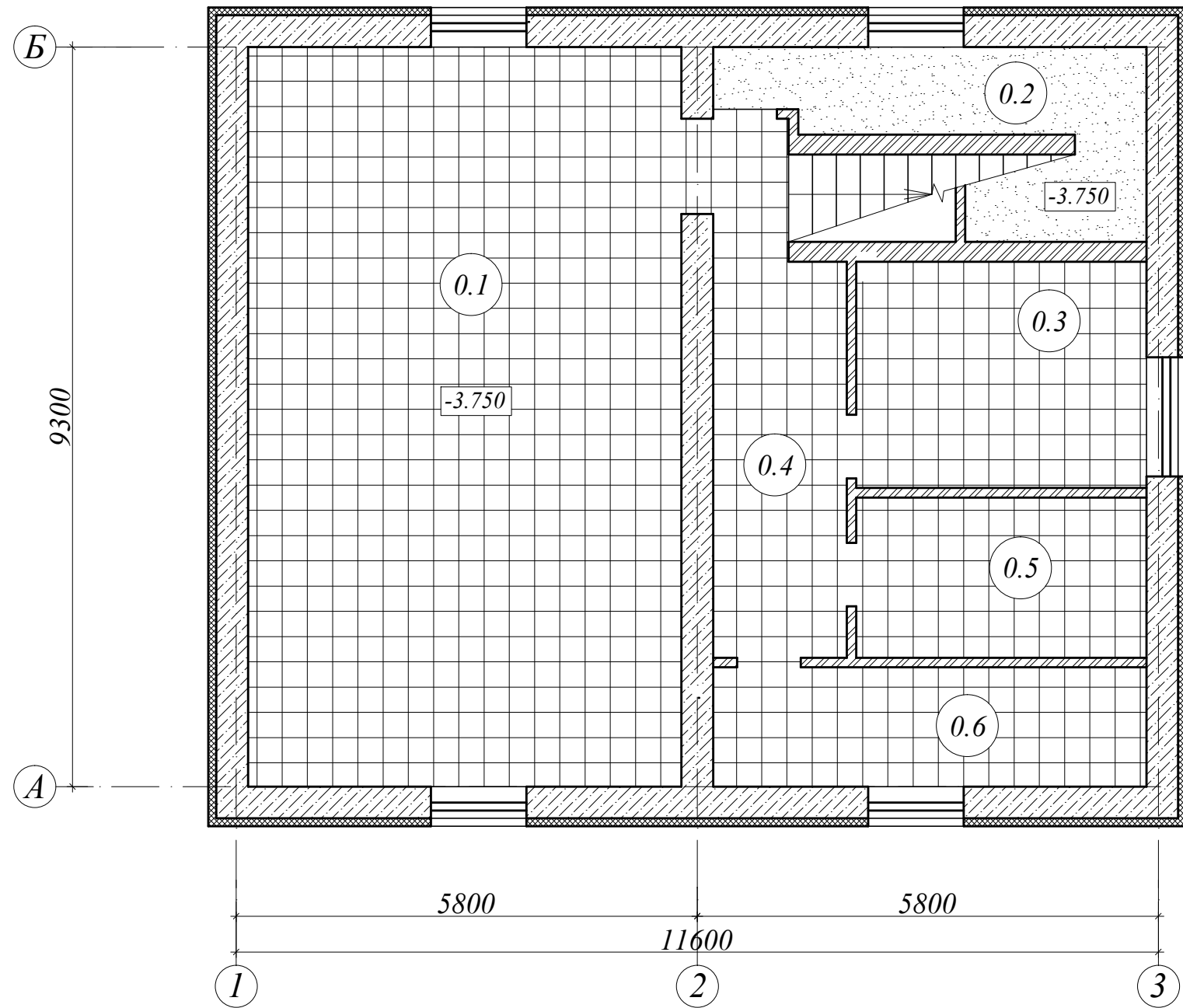
Сводная ведомость основных строительных материалов

Наименование материалов	Един. изм.	Объем
Кирпич красный обыкновенный М75	шт	62700
Кирпич облицовочный	шт	20000
Цемент М400 $\gamma=1.3$ тс/куб.м	тс	29.94
Песок $\gamma=1.6$ тс/куб.м	куб.м	102.76
Пенополистирольные плиты (Styrofoam)	куб.м	62
Сетка из нержавеющей стали Ø4мм, ячейка 50x50 мм - шириной 600 мм	кв.м (тс)	35.5 (1.26)
- шириной 450 мм	кв.м (тс)	35.5 (1.26)
Сетка Ø4Вр-I, ячейка 50x50 мм	кв.м (тс)	16 (0.57)
Арматура Ø12АIII	тс	0.915
Арматура Ø6АI	тс	0.659
Арматура Ø4Вр-I	тс	0.298
Щебень $\gamma=1.7$ тс/куб.м	куб.м	30.90
Сетка Ø6АI, ячейка 50x50 мм	кгс (кв.м)	359.2(40.5)
Битум	кгс	34
Швеллер № 16	кгс (п.м)	90 (5.7)
Двутавр 25Б1	тс (п.м)	0.78 (30.3)
Швеллер № 12	кгс (п.м)	76.4 (7.4)
Двутавр 20Б1	тс (п.м)	2.16 (101.52)
Лист 10 мм	кгс	78.2
Лист 5 мм	кгс	157
Лист 12 мм	кгс	422

1-П-2007-АС				
Изм.	Лист	№ док.	Подпись	Дата
Директор				
ГИП				
Исполнил				
Индивидуальный жилой дом			Стадия	Лист
			Р	70
Выборка объемов основных работ и материалов (окончание). Сводная ведомость основных строительных материалов.				

План полов подвала

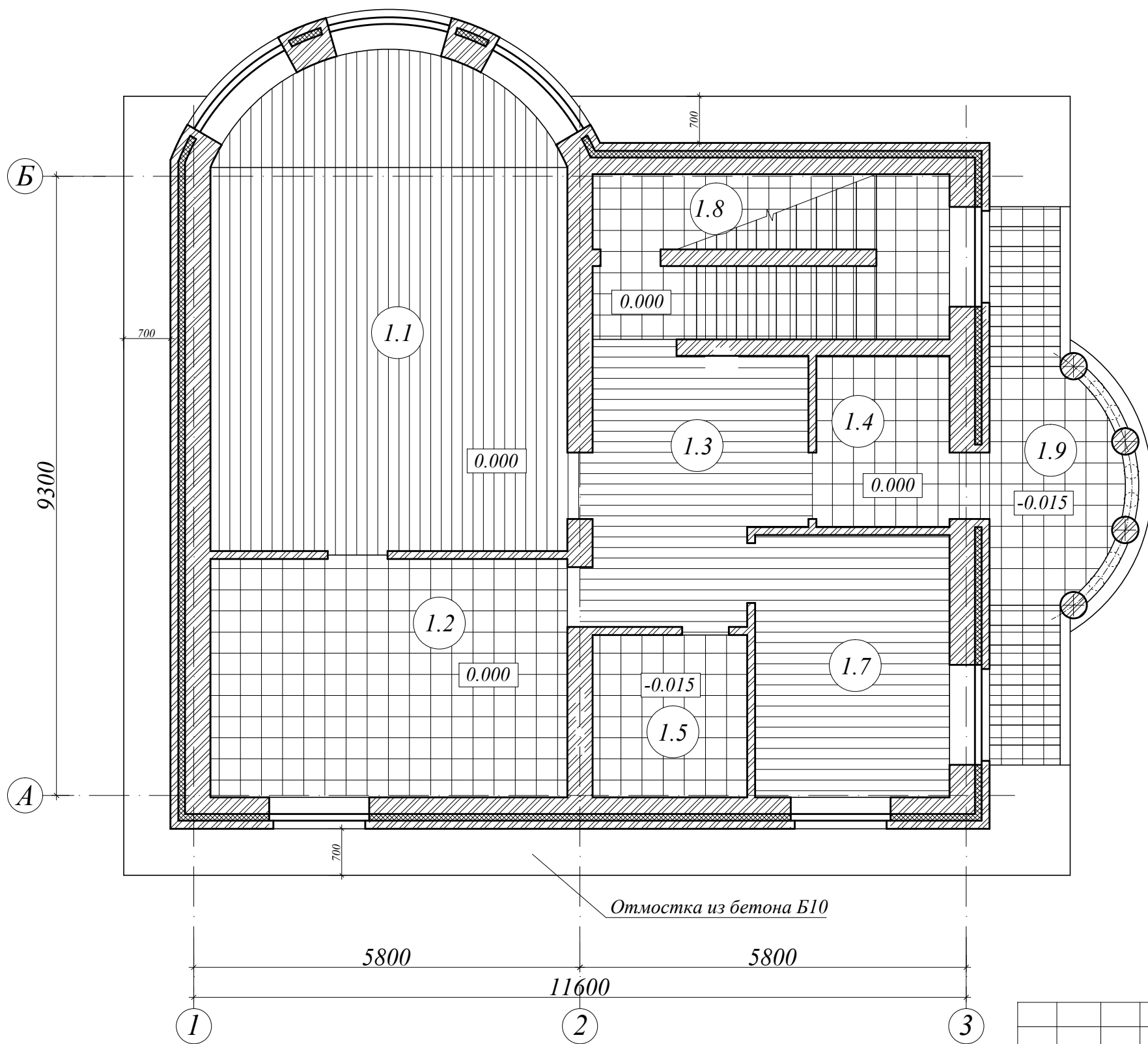
Экспликация полов подвала



Номер помещения	Тип пола	Схема пола	Состав пола	Площадь пола, м ²
0.1, 0.3, 0.4, 0.5, 0.6	1		Плитка керамическая на клею 15 мм Выравнивающая стяжка из цем.-песч. раствора М50 30 мм 1 слой рубероида на битумной мастике Бетонный пол (бетон В12.5), армированный сеткой О4Вр-1, ячейка 100x100 Утрамбованный грунт	84.84
0.2	2		Выравнивающая стяжка из цем.-песч. раствора М50 45 мм 1 слой рубероида на битумной мастике Бетонный пол (бетон В12.5), армированный сеткой О4Вр-1, ячейка 100x100 Утрамбованный грунт	8.38

						1-П-2007-АС			
Изм.	Кол.	Лист	№ док.	Подпись	Дата				
Директор						Индивидуальный жилой дом	Стадия	Лист	Листов
ГИП							Р	17	
Исполнил						План и экспликация полов подвала			

План полов 1-го этажа



Экспликация полов 1-го этажа

Номер помещения	Тип пола	Схема пола	Состав пола	Площадь пола, м ²
1.1	3		Ламинат 10 мм 2 слоя фанеры 20 мм Наливной пол (бетонит) 5 мм Цем-песч. стяжка М50 30 мм Ж.б. монолитная плита 150 мм 1 слой пленки Утеплитель Styrofoam 150 мм Подшивка из досок 25 мм	7.50
1.1, 1.3, 1.7	4		Ламинат 10 мм 2 слоя фанеры 20 мм Наливной пол (бетонит) 5 мм Цем-песч. стяжка М50, армированная сеткой Ø4Вр-1, ячейка 100x100 45 мм Керамзит 80 мм 1 слой рубероида Выравнивающий слой из цем-песч. раствора М50 20 мм Ж.б. пустотная плита 220 мм	50.63
1.2, 1.4,	5		Керамическая плитка на клею 15 мм Наливной пол (бетонит) 5 мм Цем-песч. стяжка М50, армированная сеткой Ø4Вр-1, ячейка 100x100 60 мм Керамзит 80 мм 1 слой рубероида Выравнивающий слой из цем-песч. раствора М50 20 мм Ж.б. пустотная плита 220 мм	24.8
1.5	6		Керамическая плитка на клею 15 мм Наливной пол (бетонит) 5 мм Цем-песч. стяжка М50, армированная сеткой Ø4А1, ячейка 100x100 45 мм Керамзит 80 мм 1 слой рубероида Выравнивающий слой из цем-песч. раствора М50 20 мм Ж.б. пустотная плита 220 мм	4.87
1.8, 1.9	7		Керамическая плитка на клею 20 мм Выравнивающий слой из цем-песч. раствора М50 30 мм Ж.б. монолитная плита 150 мм	24.58

1-П-2007-АС

Изм. Кол. Лист № док. Подпись Дата

Директор

ГИП

Исполнил

Индивидуальный жилой дом

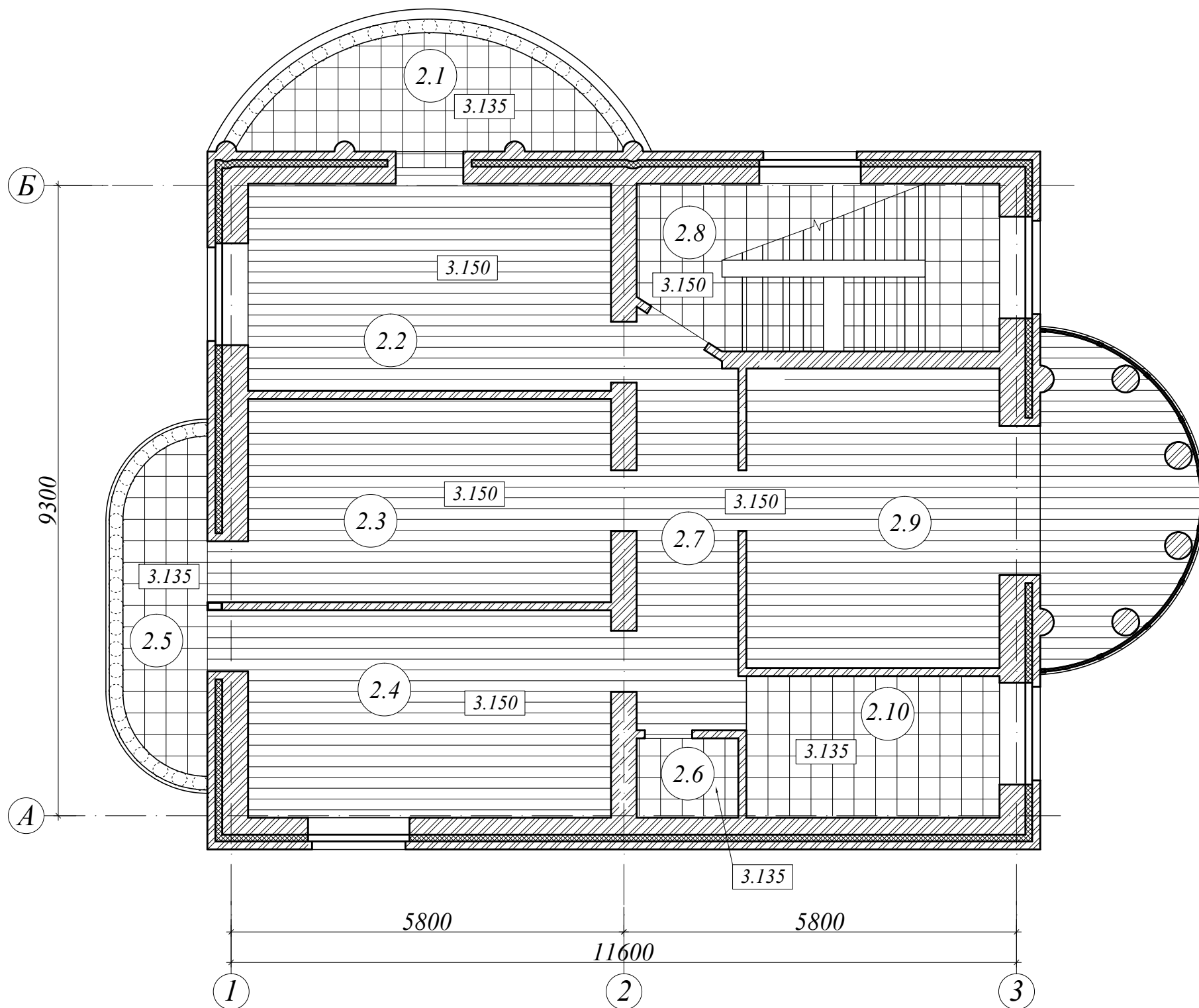
Стадия Лист Листов

Р 18

План и экспликация полов 1-го этажа

План полов 2-го этажа

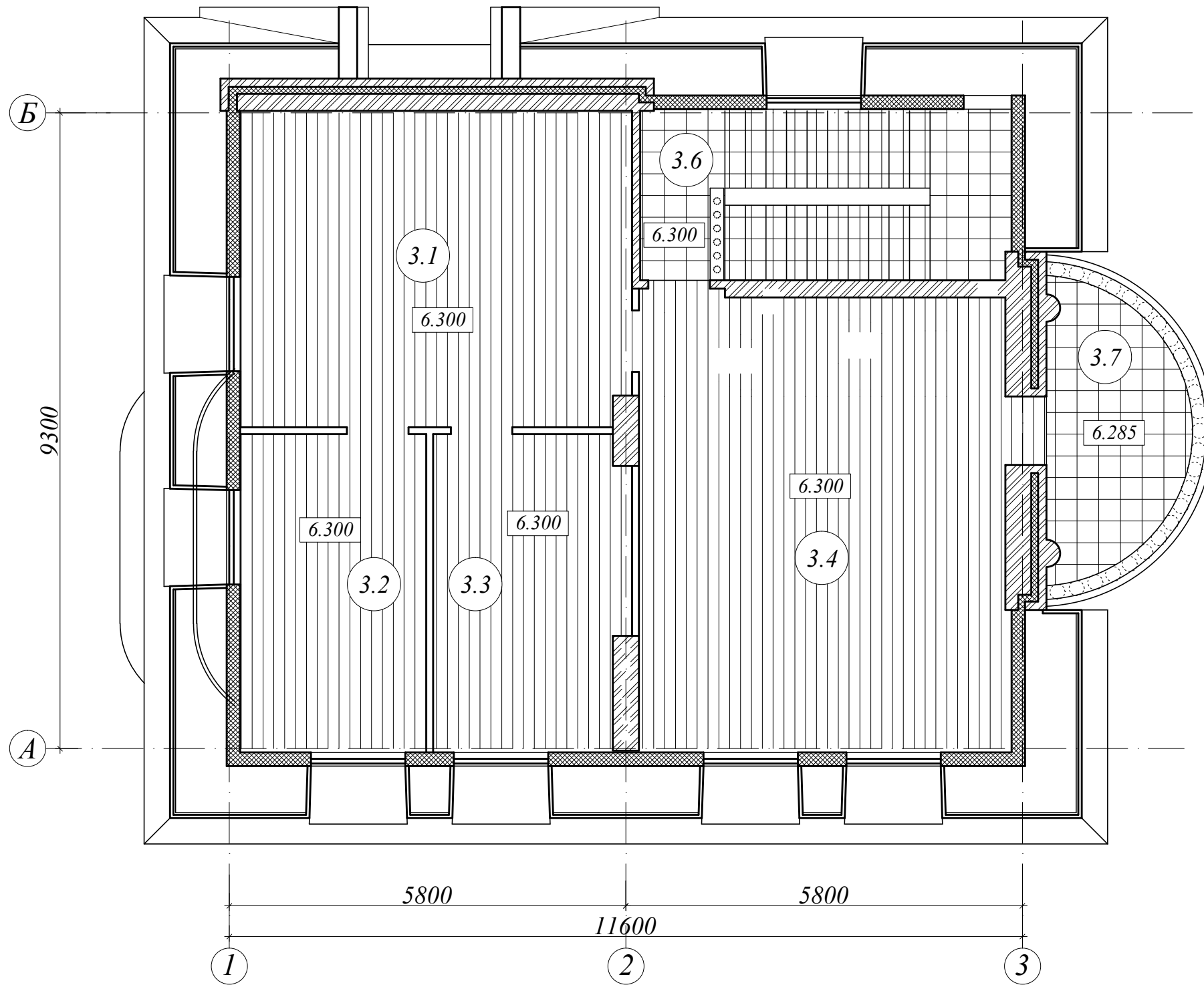
Экспликация полов 2-го этажа



Номер помещения	Тип пола	Схема пола	Состав пола	Площадь пола, м2
2.1	8		Керамическая плитка на клею 15 мм Наливной пол (бетонит) 5 мм Цементно-песчаная стяжка М50 30 мм Ж.б. монолитная плита 150 мм 1 слой пленки Утеплитель Styrofoam 150 мм Подшивка из досок 25 мм	7.10
2.2, 2.3, 2.4, 2.7, 2.9	9		Ламинат 10 мм 2 слоя фанеры 20 мм Наливной пол (бетонит) 5 мм Цементно-песчаная стяжка М50 30 мм Древесно-волокнистая плита 10 мм Выравнивающий цементно-песчаный слой М50 15 мм Ж.б. пустотная плита 220 мм	74.40
2.9	3		Ламинат 10 мм 2 слоя фанеры 20 мм Наливной пол (бетонит) 5 мм Цементно-песчаная стяжка М50 30 мм Ж.б. монолитная плита 150 мм 1 слой пленки Утеплитель Styrofoam 150 мм Подшивка из досок 25 мм	9.0
2.5	7		Керамическая плитка на клею 20 мм Выравнивающий слой из цементно-песчаного раствора М50 30 мм Ж.б. монолитная плита 150 мм	5.52
2.6, 2.10	10		Керамическая плитка на клею 20 мм Наливной пол (бетонит) 5 мм Цементно-песчаная стяжка М50 30 мм 1 слой рубероида Цементно-песчаный выравнивающий слой 20 мм Ж.б. пустотная плита 220 мм	9.56
2.8	7		Керамическая плитка на клею 20 мм Выравнивающий слой из цементно-песчаного раствора 30 мм Ж.б. монолитная плита 150 мм	12.78

						1-П-2007-АС			
Изм.	Кол.	Лист	№ док.	Подпись	Дата				
Директор						Индивидуальный жилой дом	Стадия	Лист	Листов
ГИП							Р	19	
Исполнил							План и экспликация полов 2-го этажа		

План полов мансардного этажа



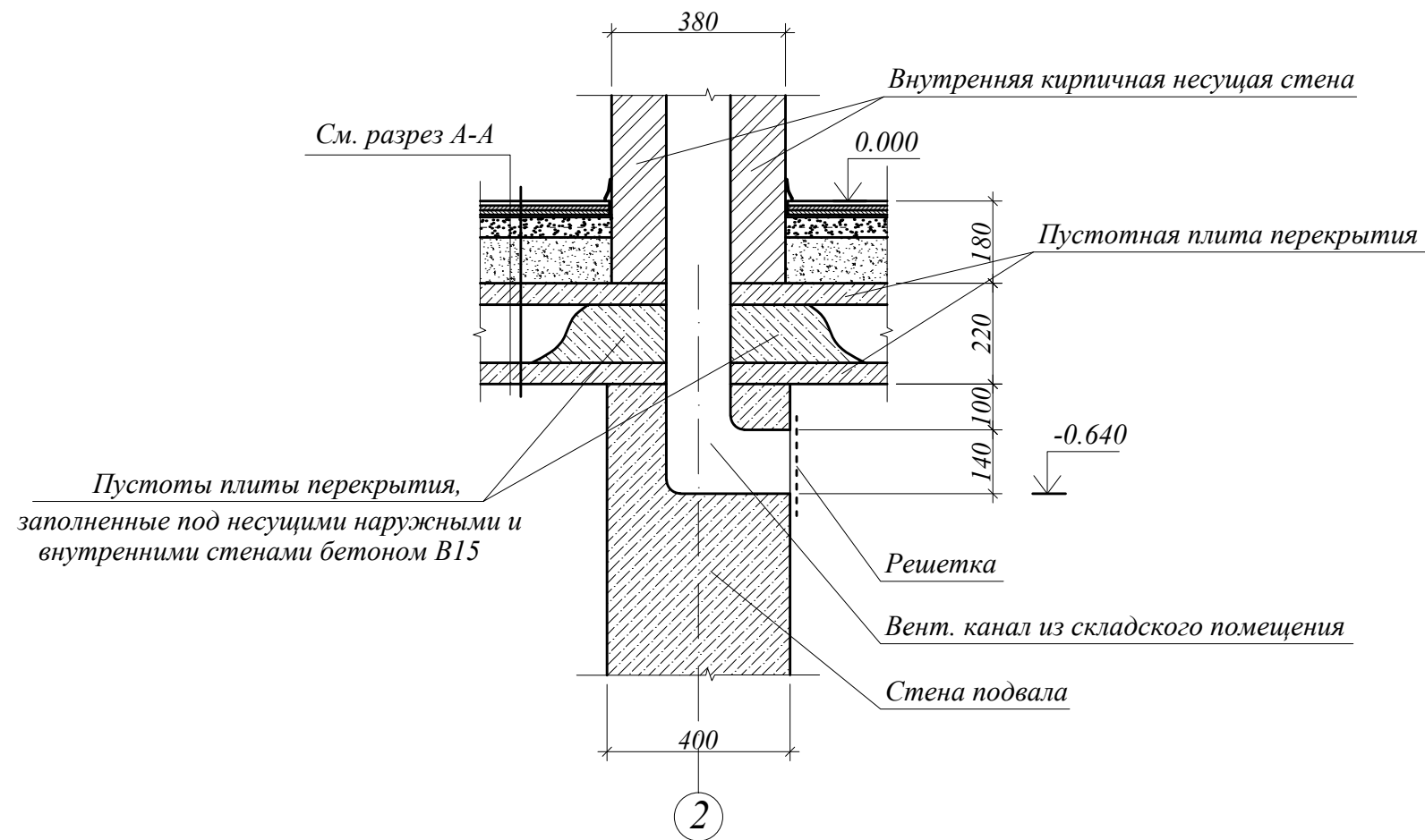
Экспликация полов мансардного этажа

Номер помещения	Тип пола	Схема пола	Состав пола	Площадь пола, м2
3.1, 3.2, 3.3, 3.4	9		Ламинат 10 мм 2 слоя фанеры 20 мм Наливной пол (ветонит) 5 мм Цем-песч. стяжка 30 мм Древесно-волокнистая плита 10 мм Выравнивающая цем-песч. стяжка М50 15 мм Ж.б. пустотная плита 220 мм	87.20
3.6	7		Керамическая плитка на клею 20 мм Выравнивающий слой из цем-песч. раствора М50 30 мм Ж.б. монолитная плита 150 мм	13.55
3.7	8		Керамическая плитка на клею 15 мм Наливной пол (ветонит) 5 мм Цем-песч. стяжка М50 30 мм Ж.б. монолитная плита 150 мм 1 слой пленки Утеплитель Styrofoam 150 мм Подшивка из досок 25 мм	7.35

1-П-2007-АС

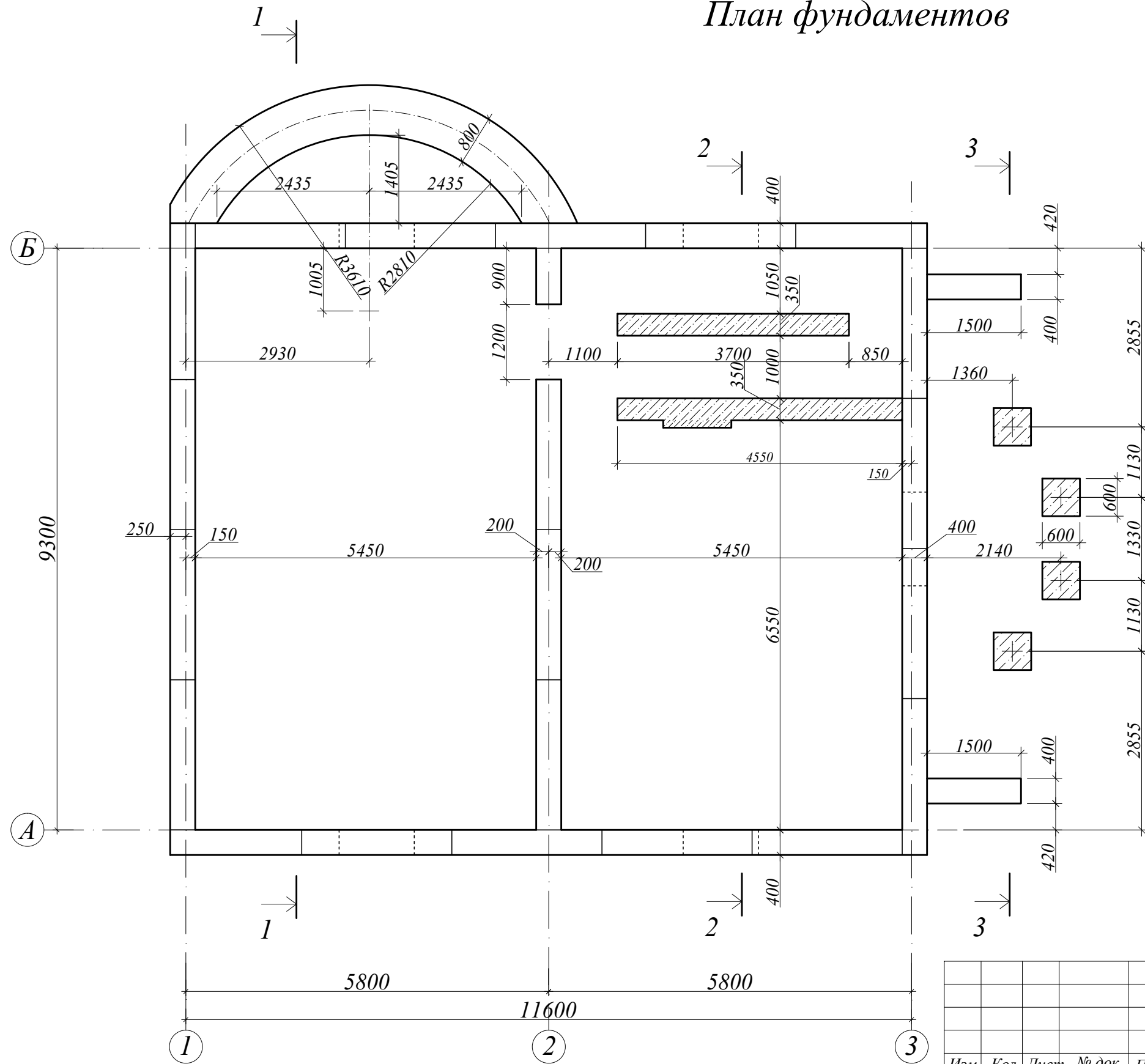
Изм.	Кол.	Лист	№ док.	Подпись	Дата	Индивидуальный жилой дом	Стадия	Лист	Листов
								Р	20
Директор ГИП Исполнил							План и экспликация полов мансардного этажа		

a - a



						<i>1-П-2007-АС</i>			
						<i>Московская обл., Щелковский район, городское поселение Монино, ул. Офицерская, участок 461</i>			
<i>Изм.</i>	<i>Кол.</i>	<i>Лист</i>	<i>№ док.</i>	<i>Подпись</i>	<i>Дата</i>	<i>Индивидуальный жилой дом</i>	<i>Стадия</i>	<i>Лист</i>	<i>Листов</i>
							<i>Р</i>	<i>21</i>	
							<i>Сечение а-а</i>		

План фундаментов



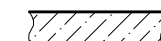
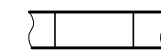
Выбока основных материалов фундаментов

№/№ п/п	Обозначение	Наименование	Един. изм.	Объем	Примечания
1	ГОСТ 13579-78*	Блоки ФБС	куб.м	75.6	
2		Бетон В10 (М150)	куб.м	2.0	бет. подготовка
3		Бетон В20 (М250)	куб.м	28.3	монолитные фундаменты
4		Сетка Ø6А1, ячейка 50x50	кгс кв.м	701.2 80.5	монолитные фундаменты
5		Битум	кгс	25.0	монолитные фундаменты

Примечания:

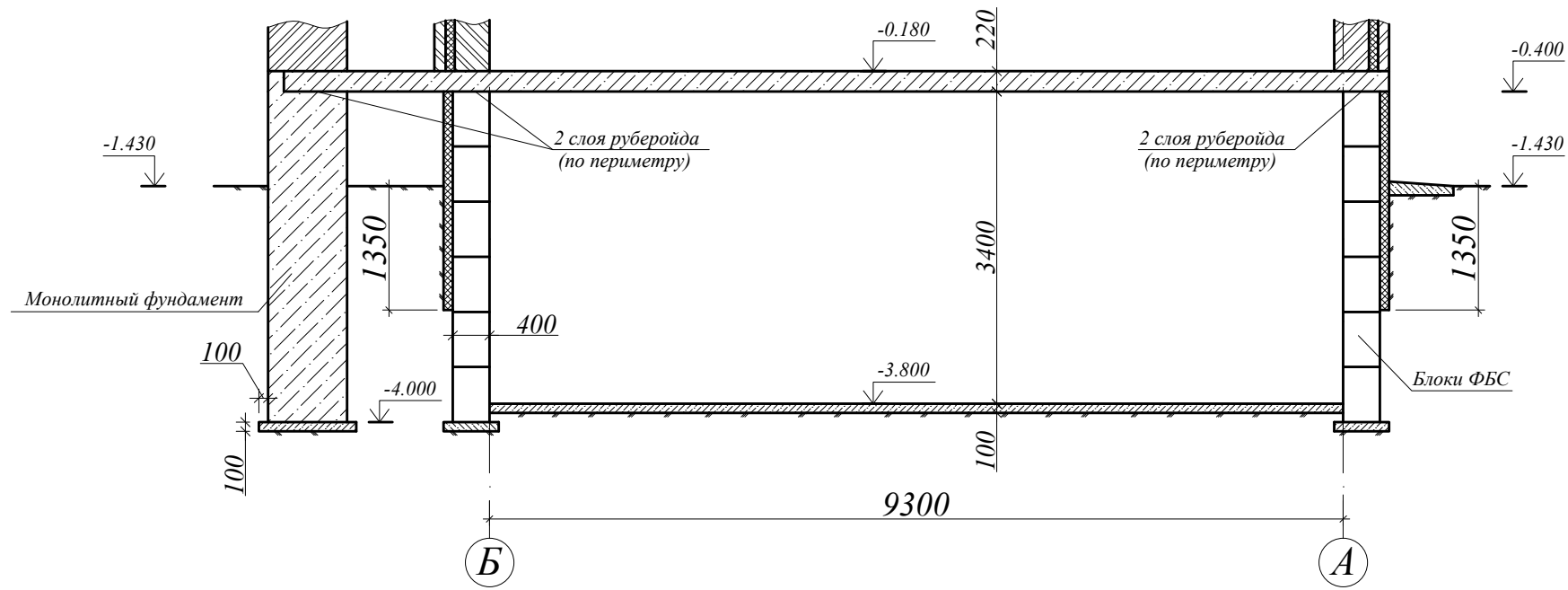
1. Под фундаменты выполнить бетонную подготовку из бетона В10 толщиной 100 мм.
2. Армирование монолитных фундаментов выполнять сеткой Ø6А1, ячейка 50x50, шаг по высоте 300 мм.
3. Армирование фундаментов из блоков ФБС выполнять 3 Ø6А1, в каждом горизонтальном шве.
4. Гидроизоляцию вертикальных поверхностей фундаментов выполнять обмазкой битумом.

Условные обозначения

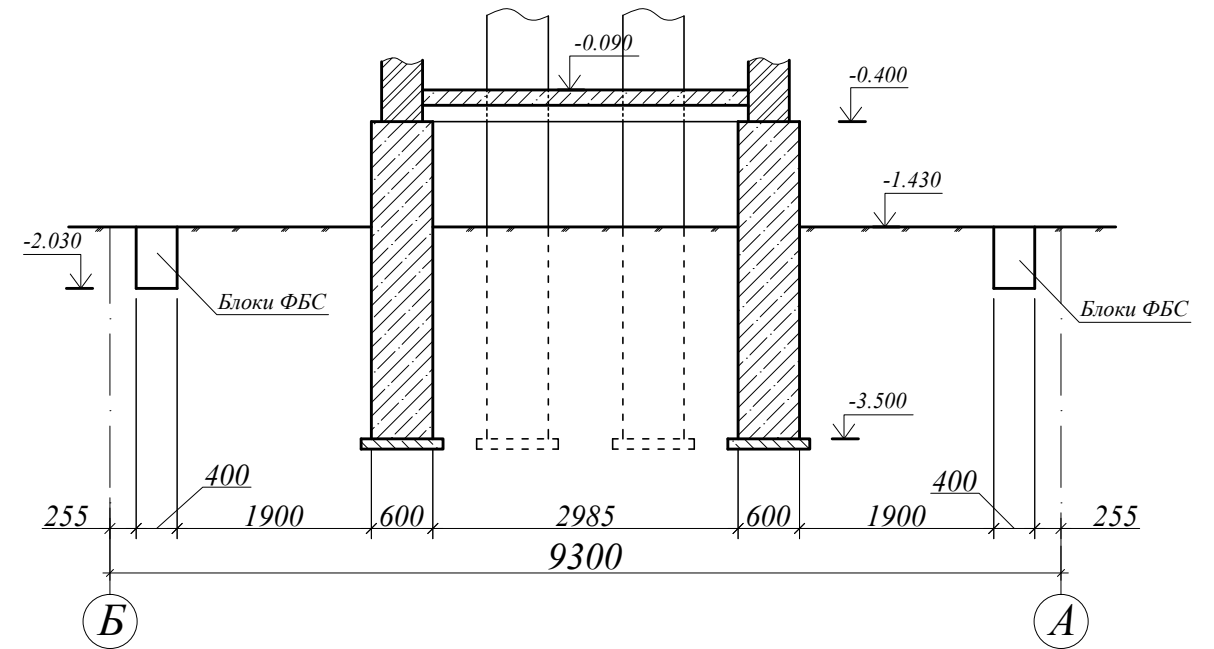
-  Монолитные фундаменты
-  Фундаменты из блоков ФБС

						1-П-2007-КЖ			
Изм.	Кол.	Лист	№ док.	Подпись	Дата				
Директор						Индивидуальный жилой дом	Стадия	Лист	Листов
ГИП							P	22	
Исполнил							План фундаментов		

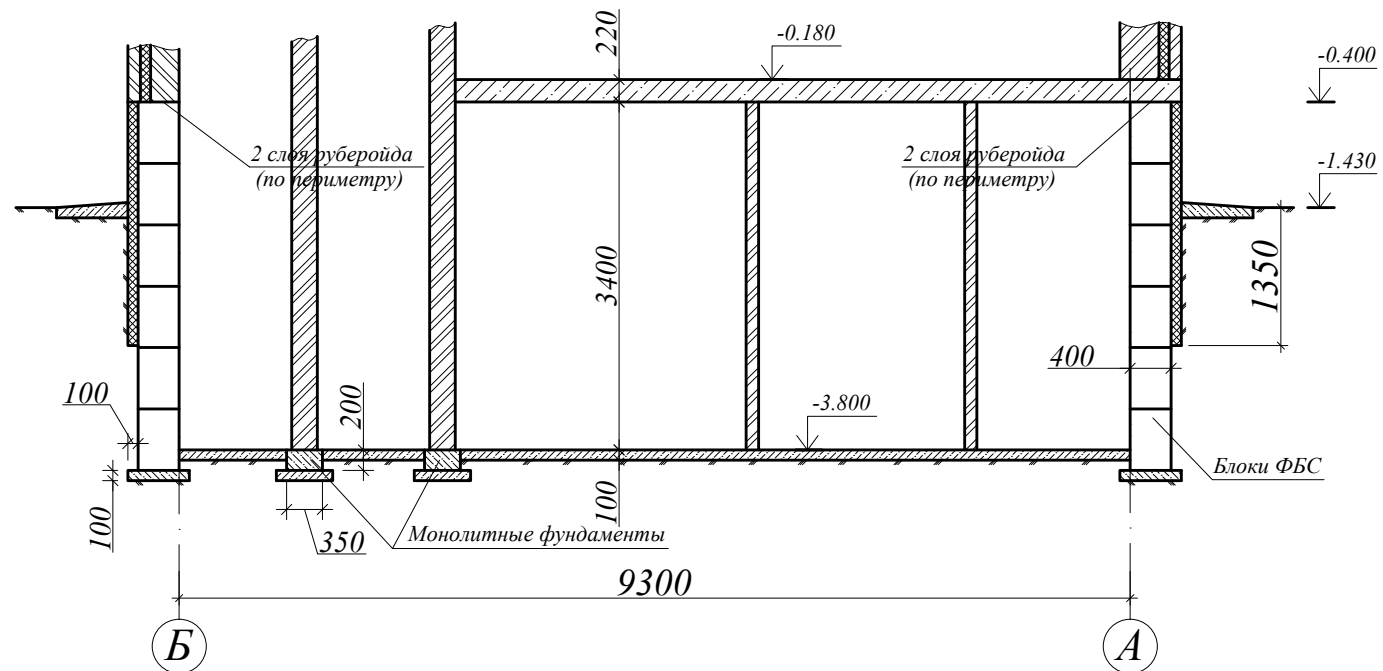
1 - 1



3 - 3



2 - 2

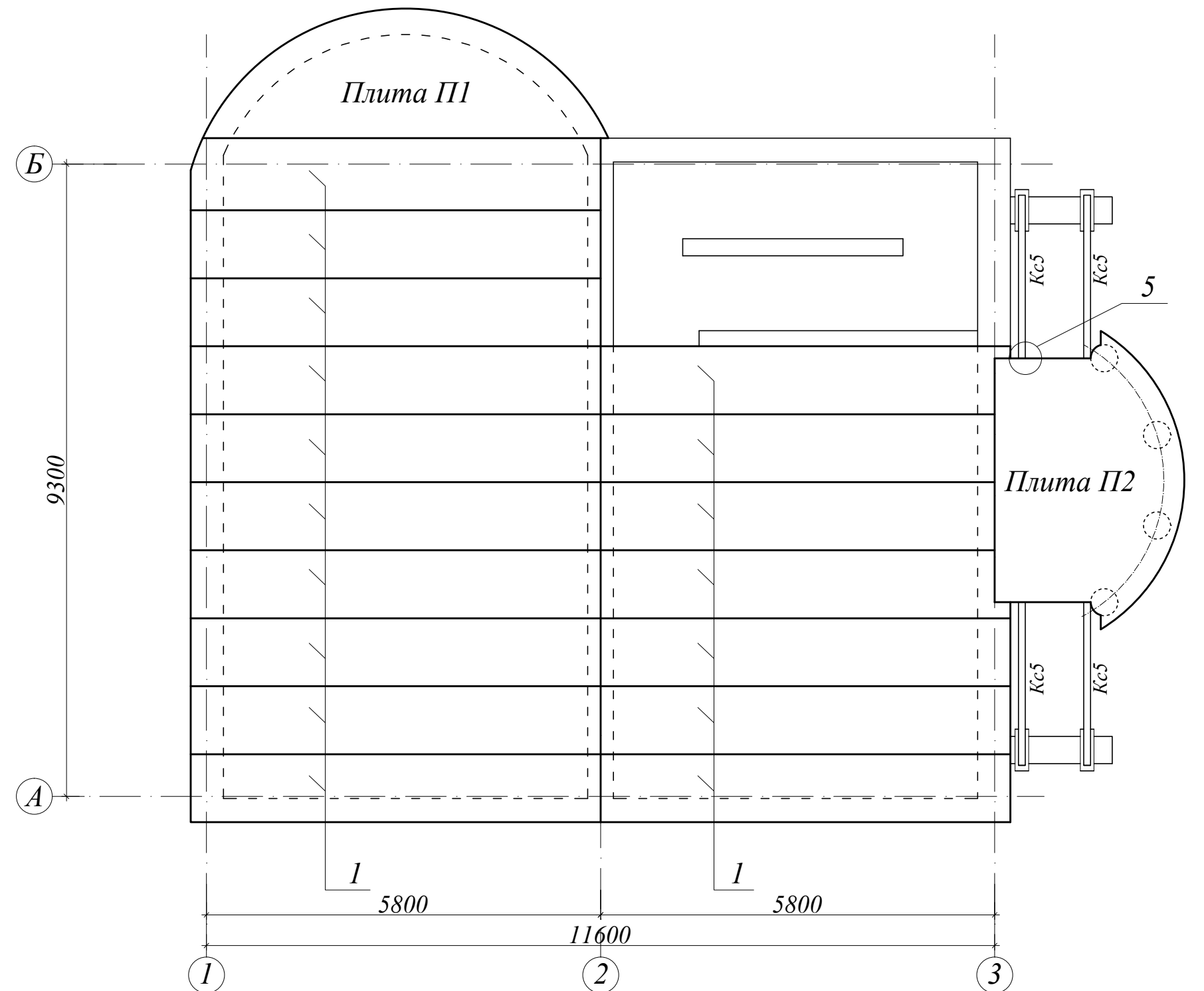


						1-П-2007-КЖ			
Изм.	Кол.	Лист	№ док.	Подпись	Дата				
Директор						Индивидуальный жилой дом	Стадия	Лист	Листов
ГИП							P	23	
Исполнил						Разрезы 1-1, 2-2, 3-3			

План укладки элементов перекрытия над подвалом

Спецификация элементов перекрытия над подвалом

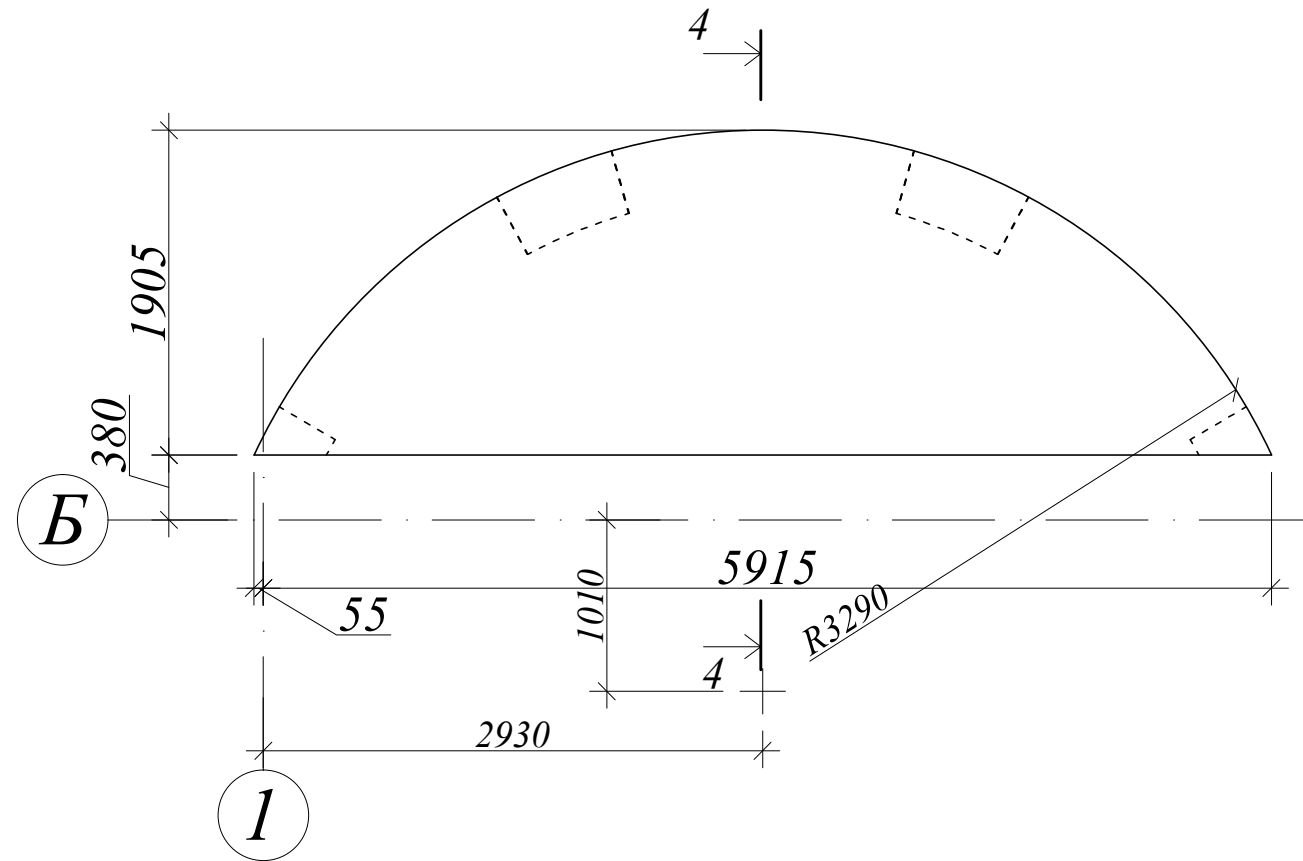
Марка, поз.	Обозначение	Наименование	Кол.	Масса ед. кгс	Примечание
1	НВ-60-127-8	Плита перекрытия	17		
П1		Монолитная плита перекрытия	1		
П2		Монолитная плита перекрытия	1		
		<u>Плита П1</u>	1		
С1		Сетка арматурная	1	51.32	51.32 кгс
С2		Сетка арматурная	1	20.56	20.56 кгс
4	ГОСТ 5781-82*	Ø 6 А1, L=150	360	0.0333	12.00 кгс
		Бетон В20			1.23 куб.м
		<u>Сетка С1</u>	1		
1	ГОСТ 5781-82*	Ø 12 АIII	13		41.04 кгс
2	ГОСТ 5781-82*	Ø 6 А1	38		10.28 кгс
		<u>Сетка С2</u>	1		
1	ГОСТ 5781-82*	Ø 6 А1	13		10.28 кгс
2	ГОСТ 5781-82*	Ø 6 А1	38		10.28 кгс
		<u>Плита П2</u>	1		
С3		Сетка арматурная	1	59.19	59.19 кгс
С4		Сетка арматурная	1	23.72	23.72 кгс
1	ГОСТ 8240-89	□ 16, L=1580	2	22.5	45.00 кгс
2	ГОСТ 5781-82*	Ø 12 АIII, L=4700	3	4.18	12.54 кгс
3	ГОСТ 5781-82*	Ø 6 А1, L=150	418	0.0333	13.92 кгс
		Бетон В20			1.42 куб.м
		<u>Сетка С3</u>	1		
1	ГОСТ 5781-82*	Ø 12 АIII	28		47.33 кгс
2	ГОСТ 5781-82*	Ø 6 А1	18		11.86 кгс
		<u>Сетка С4</u>	1		
1	ГОСТ 5781-82*	Ø 6 А1	28		11.86 кгс
2	ГОСТ 5781-82*	Ø 6 А1	18		11.86 кгс



Примечания: 1. В местах опирания стен на плиты пустоты в последних заполнить бетоном В10.

1-П-2007-КЖ					
Изм.	Кол.	Лист	№ док.	Подпись	Дата
Директор					
ГИП					
Исполнил					
Индивидуальный жилой дом				Стадия	Лист
План укладки элементов перекрытия над подвалом.				Р	24
Спецификация элементов перекрытия над подвалом				Листов	

План плиты П1

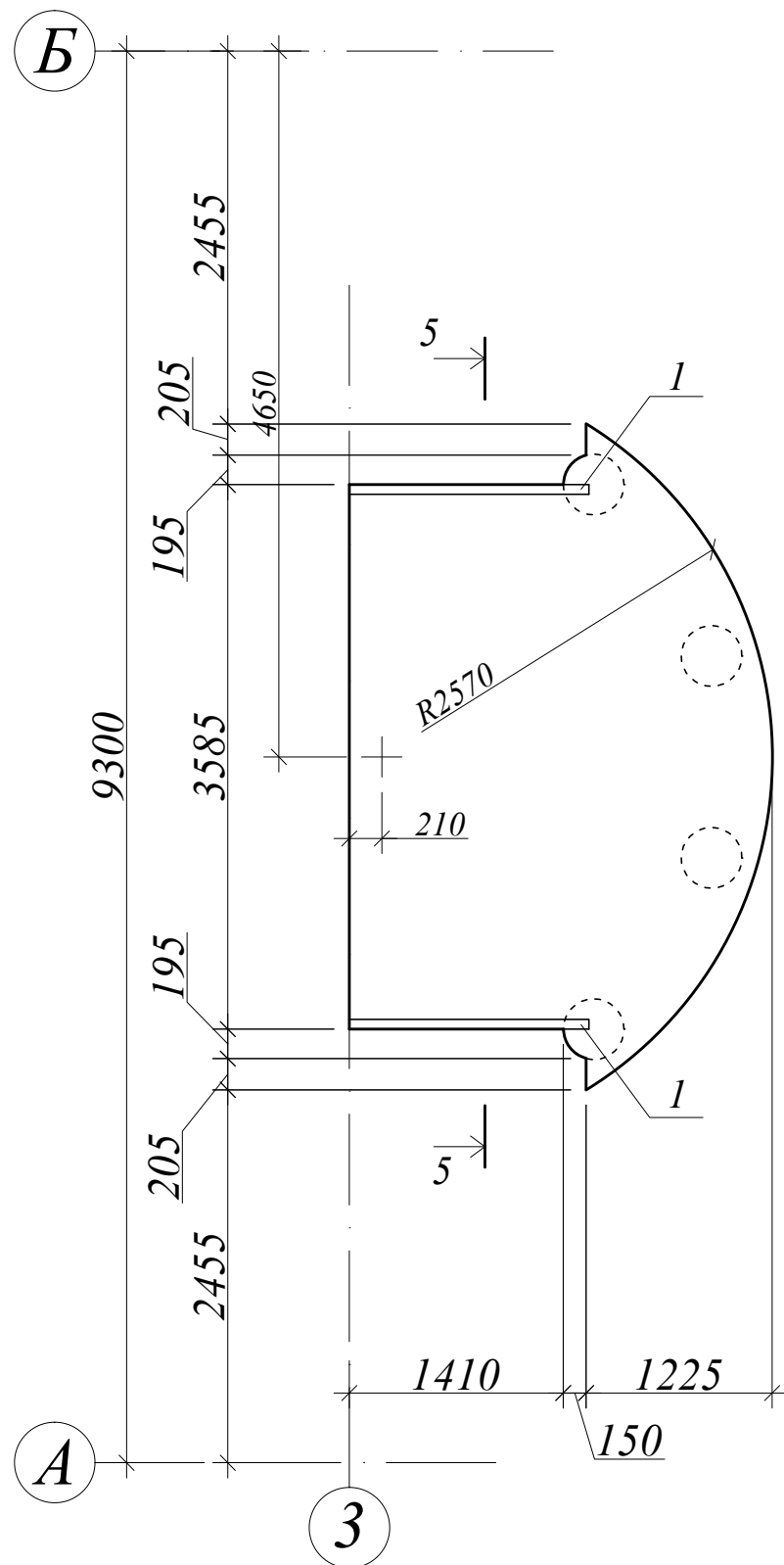


Примечания:

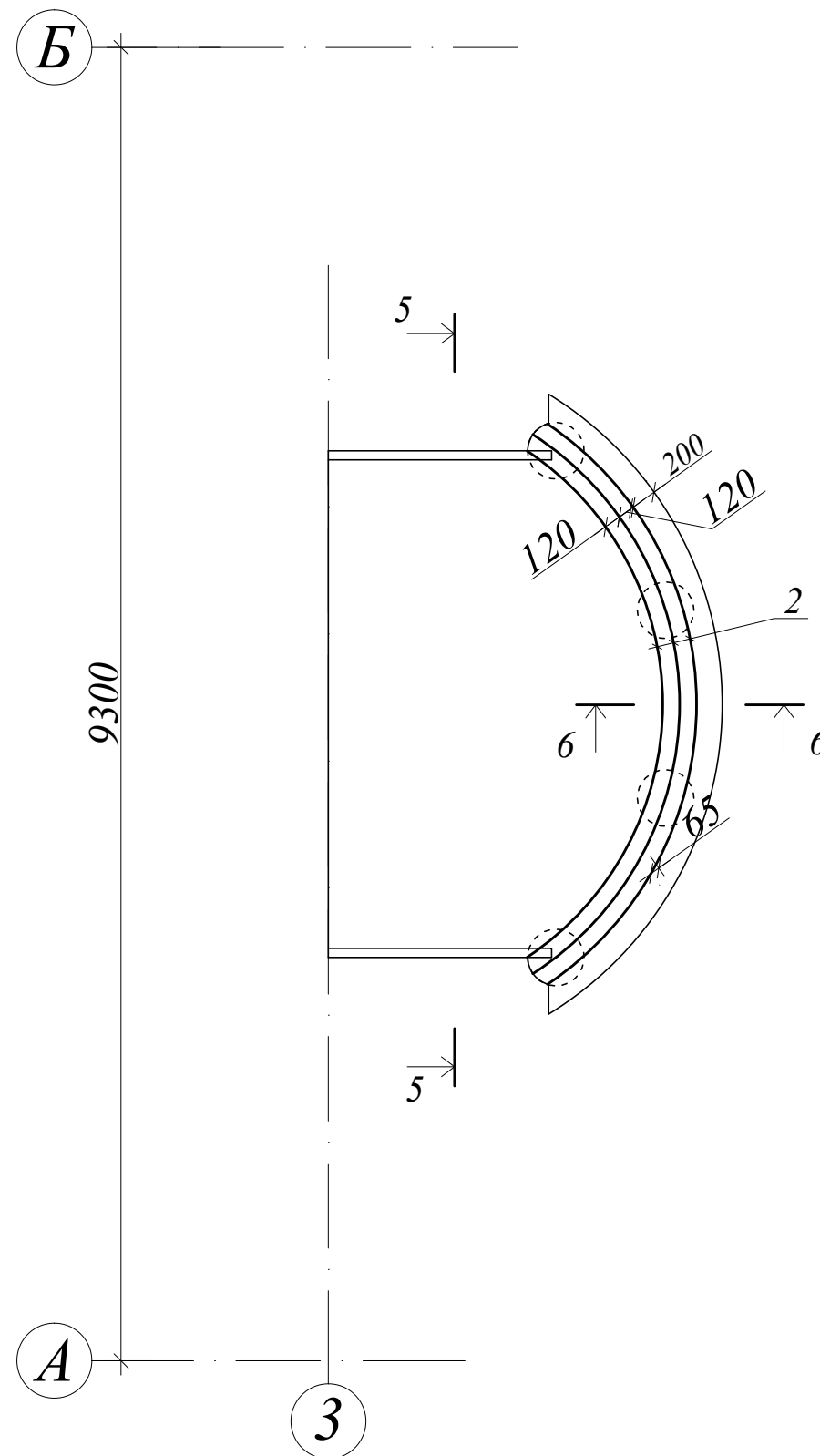
1. Величина нахлеста арматуры 400 мм.
2. Все стержни в местах пересечения соединять вязальной проволокой.
3. В местах нахлеста стержни вязать не менее чем в трех точках.
4. Шаг установки поперечной арматуры в обеих направлениях 150 мм.

						1-П-2007-КЖ			
Изм.	Кол.	Лист	№ док.	Подпись	Дата				
						Индивидуальный жилой дом	Стадия	Лист	Листов
							Р	25	
							План плиты П1		

План плиты П2



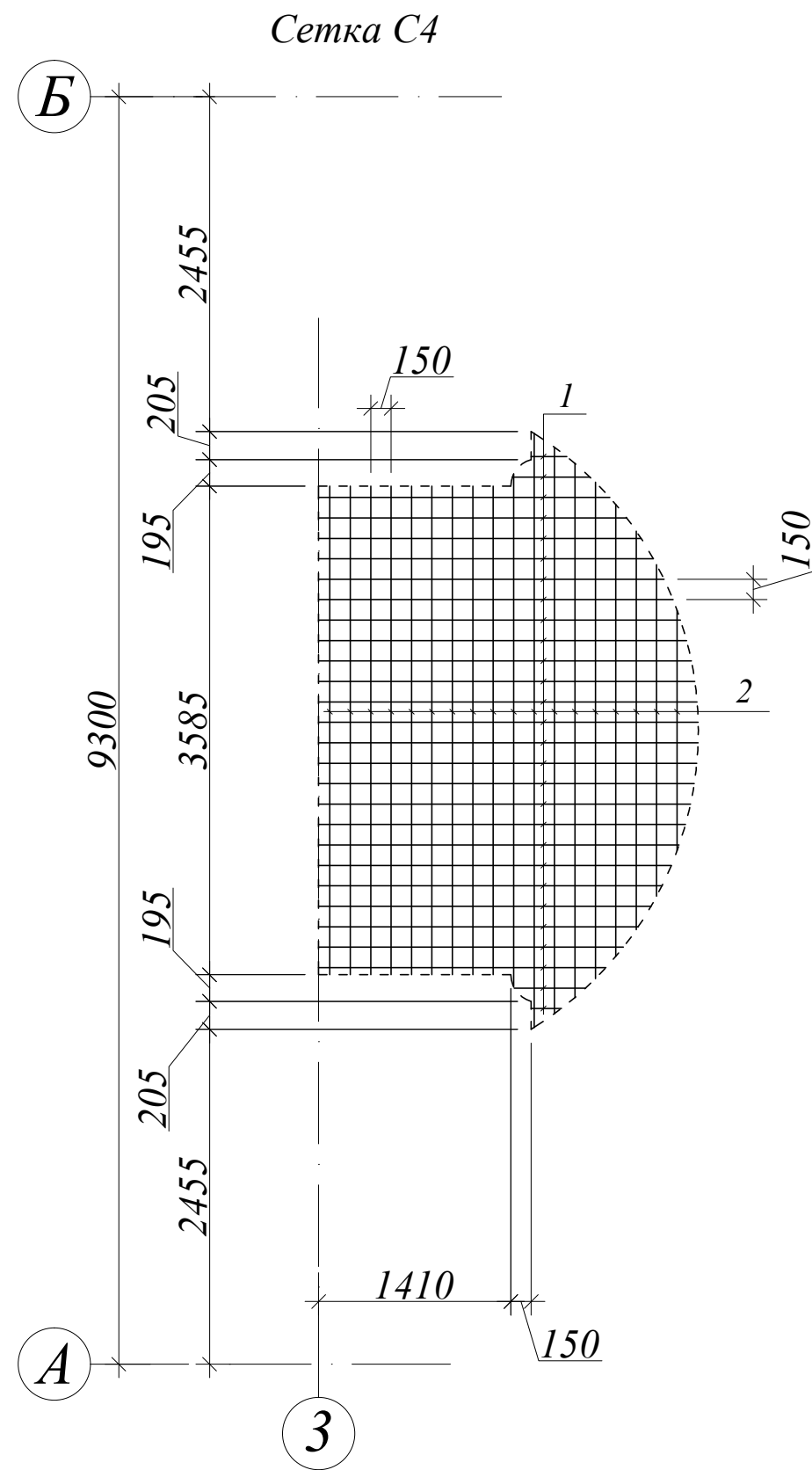
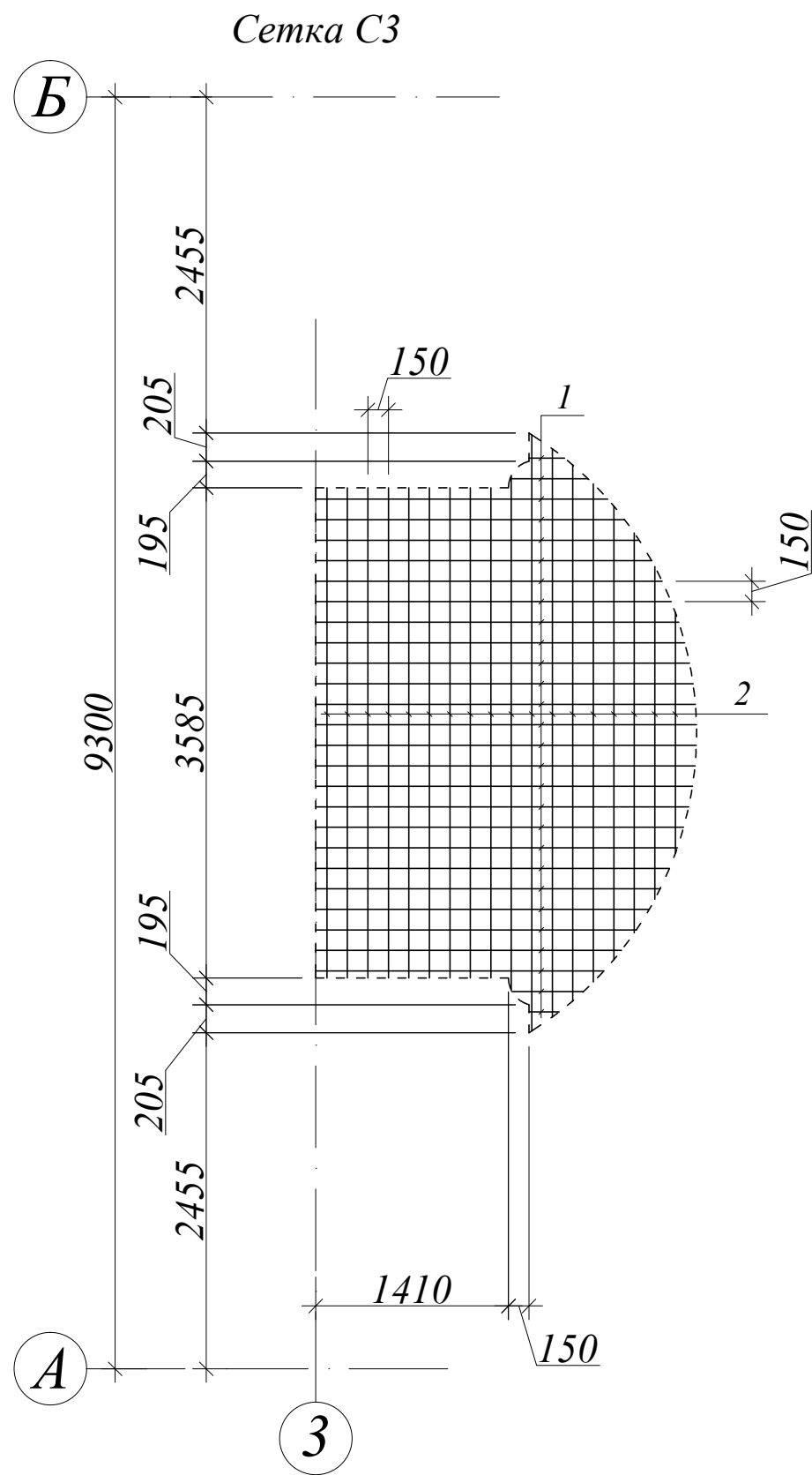
Нижняя дополнительная арматура плиты П2



Примечания:

1. Величина нахлеста арматуры 400 мм.
2. Все стержни в местах пересечения соединять вязальной проволокой.
3. В местах нахлеста стержни вязать не менее чем в трех точках.
4. Шаг установки поперечной арматуры в обоих направлениях 150 мм.
5. □ 16 (поз. 1) приварить к стержням сеток С3, С4.

						1-П-2007-КЖ			
Изм.	Кол.	Лист	№ док.	Подпись	Дата				
Директор						Индивидуальный жилой дом	Стадия	Лист	Листов
ГИП							P	26	
Исполнил						План плиты П2. Нижняя дополнительная арматура плиты П2			

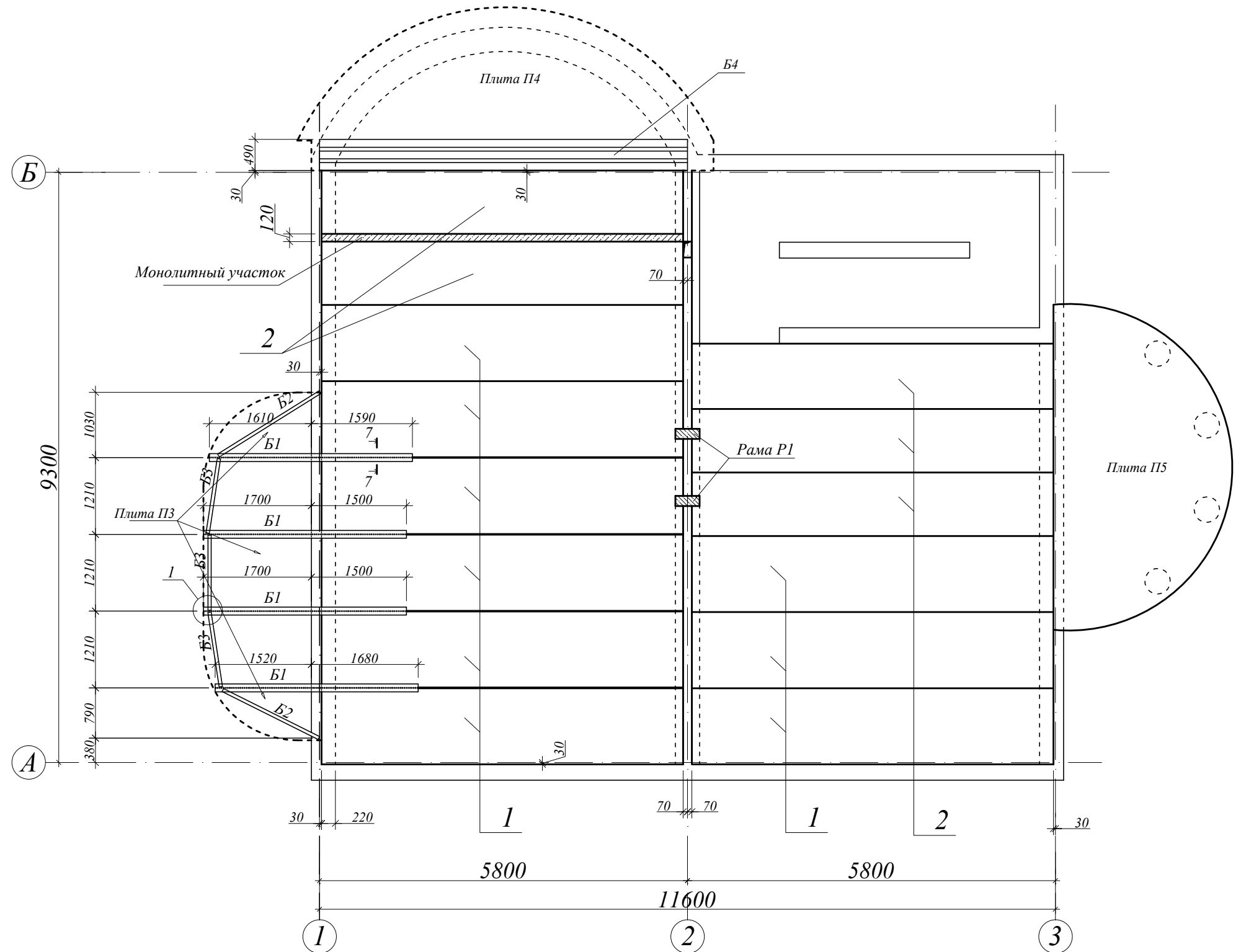


						<i>1-П-2007-КЖ</i>			
<i>Изм.</i>	<i>Кол.</i>	<i>Лист</i>	<i>№ док.</i>	<i>Подпись</i>	<i>Дата</i>				
<i>Директор</i>						<i>Индивидуальный жилой дом</i>	<i>Стадия</i>	<i>Лист</i>	<i>Листов</i>
<i>ГИП</i>							<i>Р</i>	<i>29</i>	
<i>Исполнил</i>									
						<i>Сетки С3, С4</i>			

Спецификация элементов перекрытия над 1-м этажом

Марка, поз.	Обозначение	Наименование	Кол.	Масса ед. кгс	Примечание
1	ПК 57.12.8	Плита перекрытия	9		
2	ПК 57.10.8	Плита перекрытия	5		
ПЗ		Монолитная плита перекрытия	1		
П4		Монолитная плита перекрытия	1		
П5		Монолитная плита перекрытия	1		
		Плита ПЗ	1		
С5		Сетка арматурная	2	45.84	91.68 кгс
1	ГОСТ 5781-82*	Ø 6 А1, L=120	640	0.02664	17.05 кгс
		Бетон В20			1.11 куб.м
		Сетка С5	2		
1	ГОСТ 5781-82*	Ø 6 А1	19		23.12 кгс
2	ГОСТ 5781-82*	Ø 6 А1	55		22.72 кгс
		Плита П4	1		
С6		Сетка арматурная	2	50.77	101.54 кгс
1	ГОСТ 5781-82*	Ø 6 А1, L=150	850	0.0333	28.31 кгс
		Бетон В20			1.92 куб.м
		Сетка С6	2		
1	ГОСТ 5781-82*	Ø 6 А1	65		25.97 кгс
2	ГОСТ 5781-82*	Ø 6 А1	16		24.80 кгс
		Плита П5	1		
С7		Сетка арматурная	1	97.1	97.1 кгс
С8		Сетка арматурная	1	38.8	38.8 кгс
1	ГОСТ 5781-82*	Ø 12 АIII, L=8100	1	7.19	7.19 кгс
2	ГОСТ 5781-82*	Ø 12 АIII, L=7600	1	6.75	6.75 кгс
3	ГОСТ 5781-82*	Ø 12 АIII, L=7140	1	6.34	6.34 кгс
4	ГОСТ 5781-82*	Ø 6 А1, L=150	510	0.0333	16.99 кгс
		Бетон В20			1.74 куб.м
		Сетка С7	1		
1	ГОСТ 5781-82*	Ø 12 АIII	35		77.70 кгс
2	ГОСТ 5781-82*	Ø 6 А1	19		19.4 кгс
		Сетка С8	1		
1	ГОСТ 5781-82*	Ø 6 А1	35		19.4 кгс
2	ГОСТ 5781-82*	Ø 6 А1	19		19.4 кгс

План укладки элементов перекрытия над 1-м этажом



Спецификация элементов металлоконструкций над 1-м этажом

Марка	Сечение			Размеры, мм.	Марка металла	Кол-во поз., шт.	Масса				Расчетные усилия			
	Обозн.	Ко-во, шт.	Эскиз				Поз.	Обозн.	Поз., кг	На марку, кг	Марки, кг	всех марок, кг	М ТСМ	N TC
Б1	4	I	1	25Б1	с235	1	82.3	82.3	82.3	329.2	1.17			
Б2	2	[1	[12	с235	1	19.6	19.6	19.6	39.2	0.12			
Б3	3	[1	[12	с235	1	12.4	12.4	12.4	37.2	0.12			

1-П-2007-КЖ

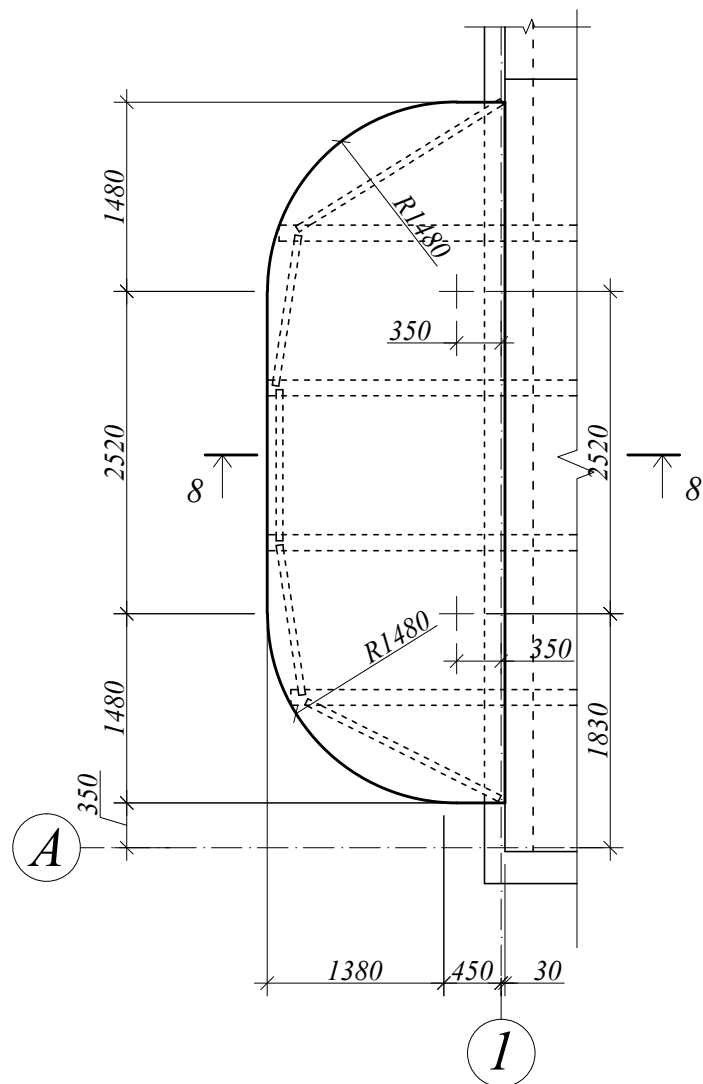
Изм.	Кол.	Лист	№ док.	Подпись	Дата
Директор					
ГИП					
Исполнил					

Стадия	Лист	Листов
Р	30	

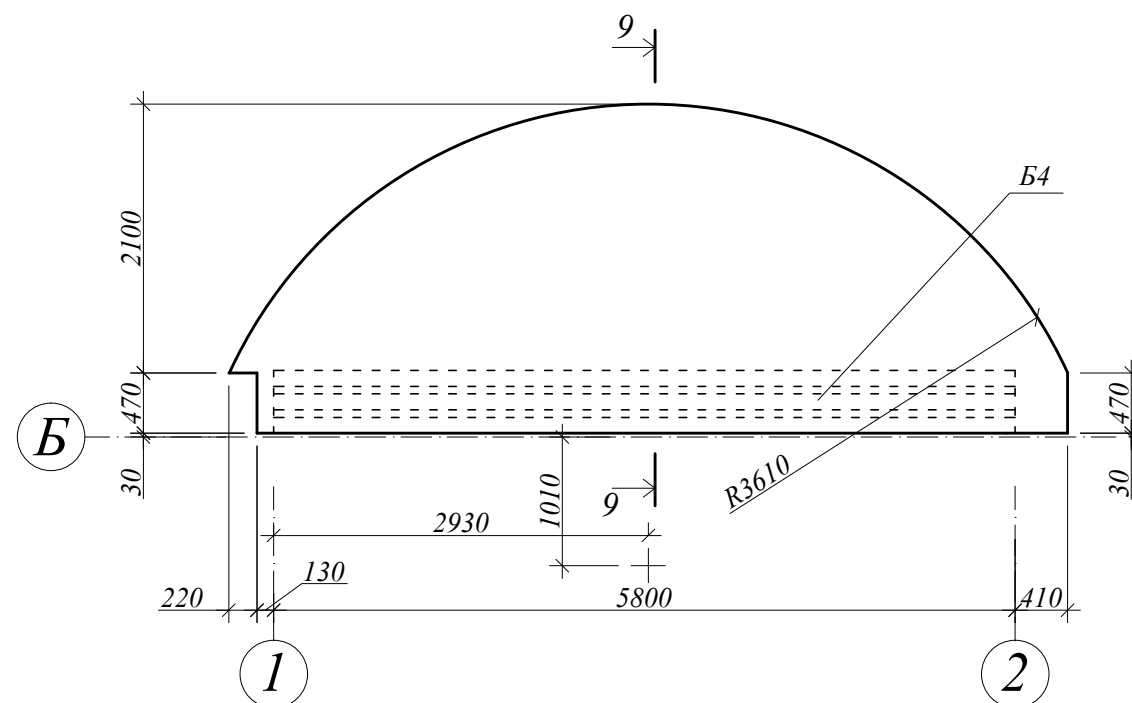
Индивидуальный жилой дом

План укладки элементов перекрытия над 1-м этажом.
Спецификации

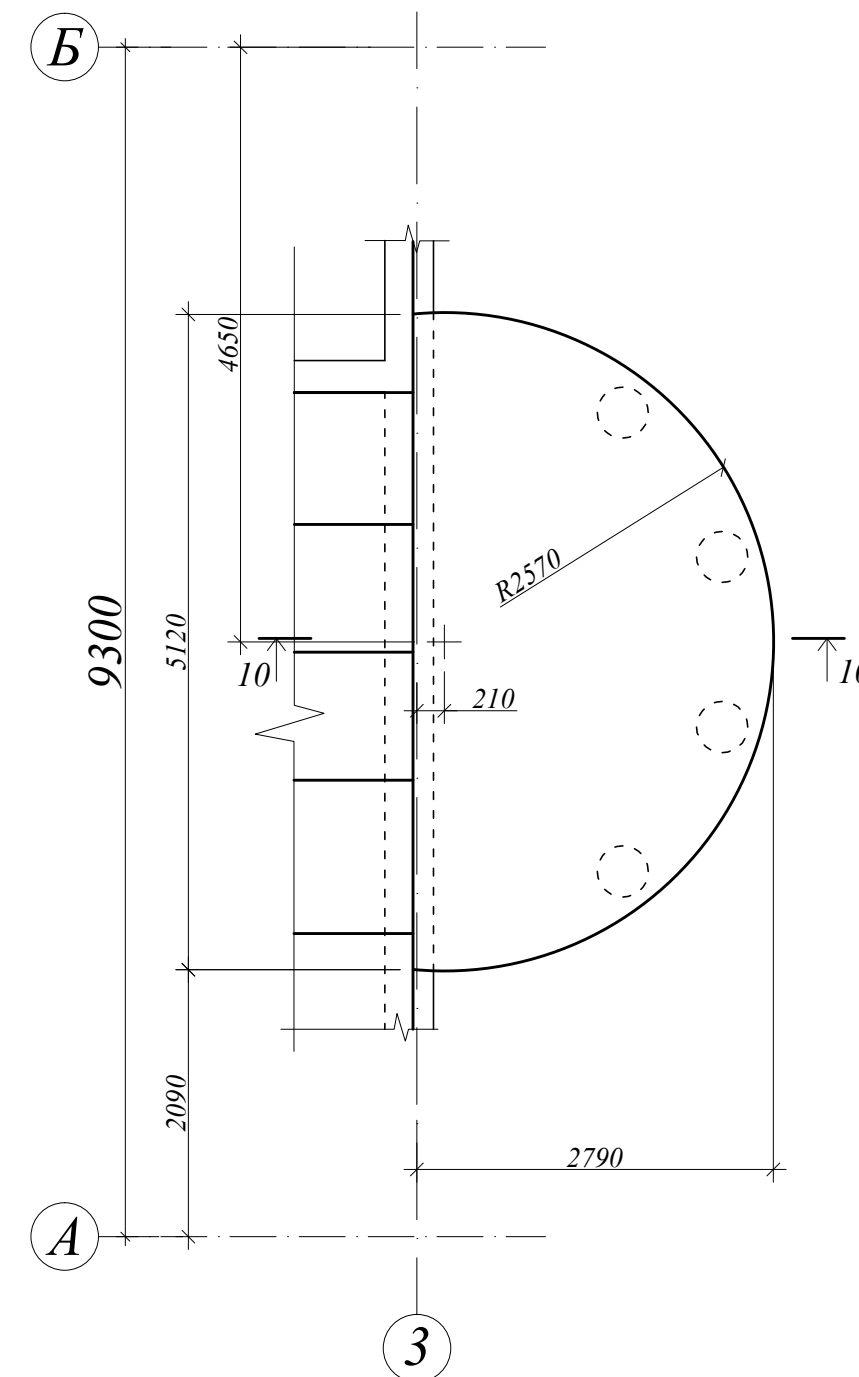
План плиты П3



План плиты П4



План плиты П5

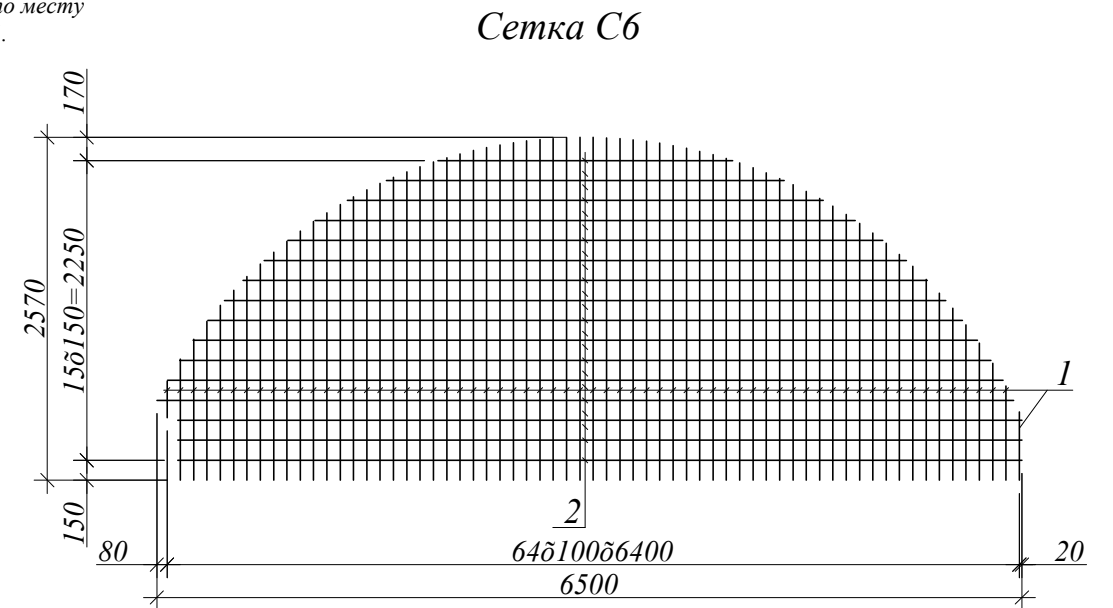
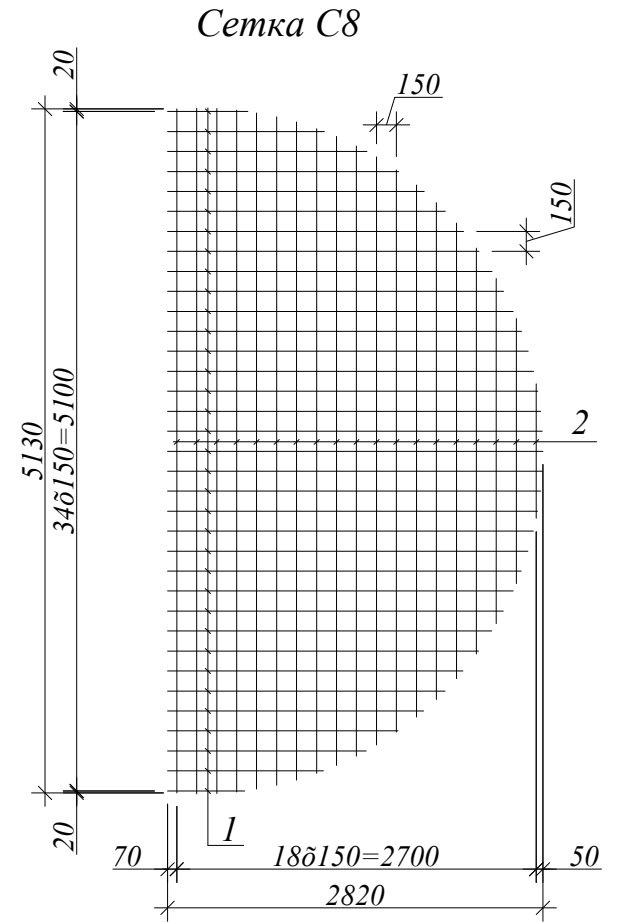
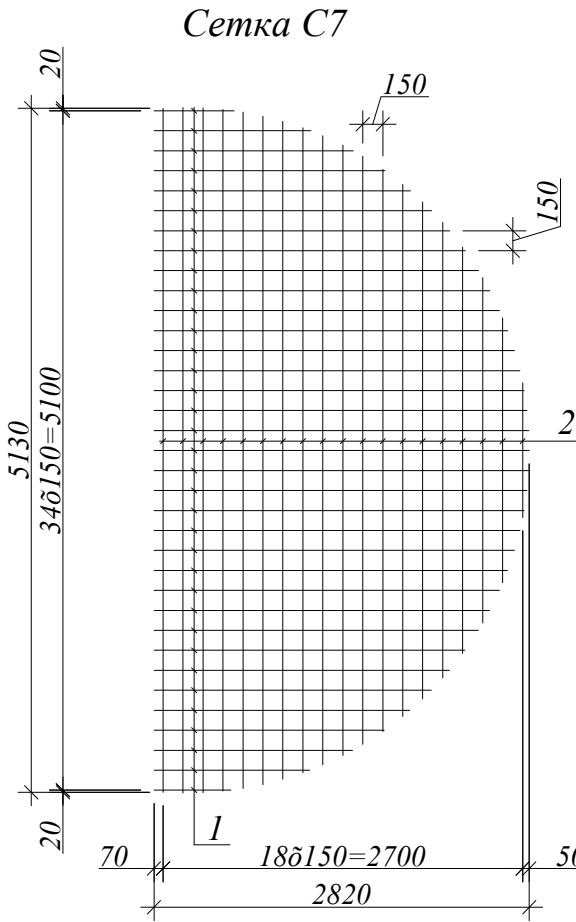
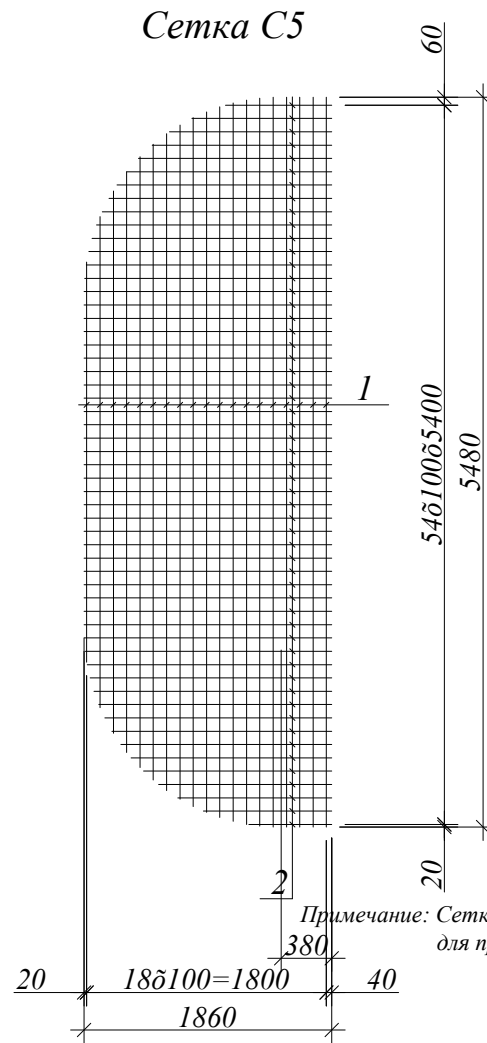
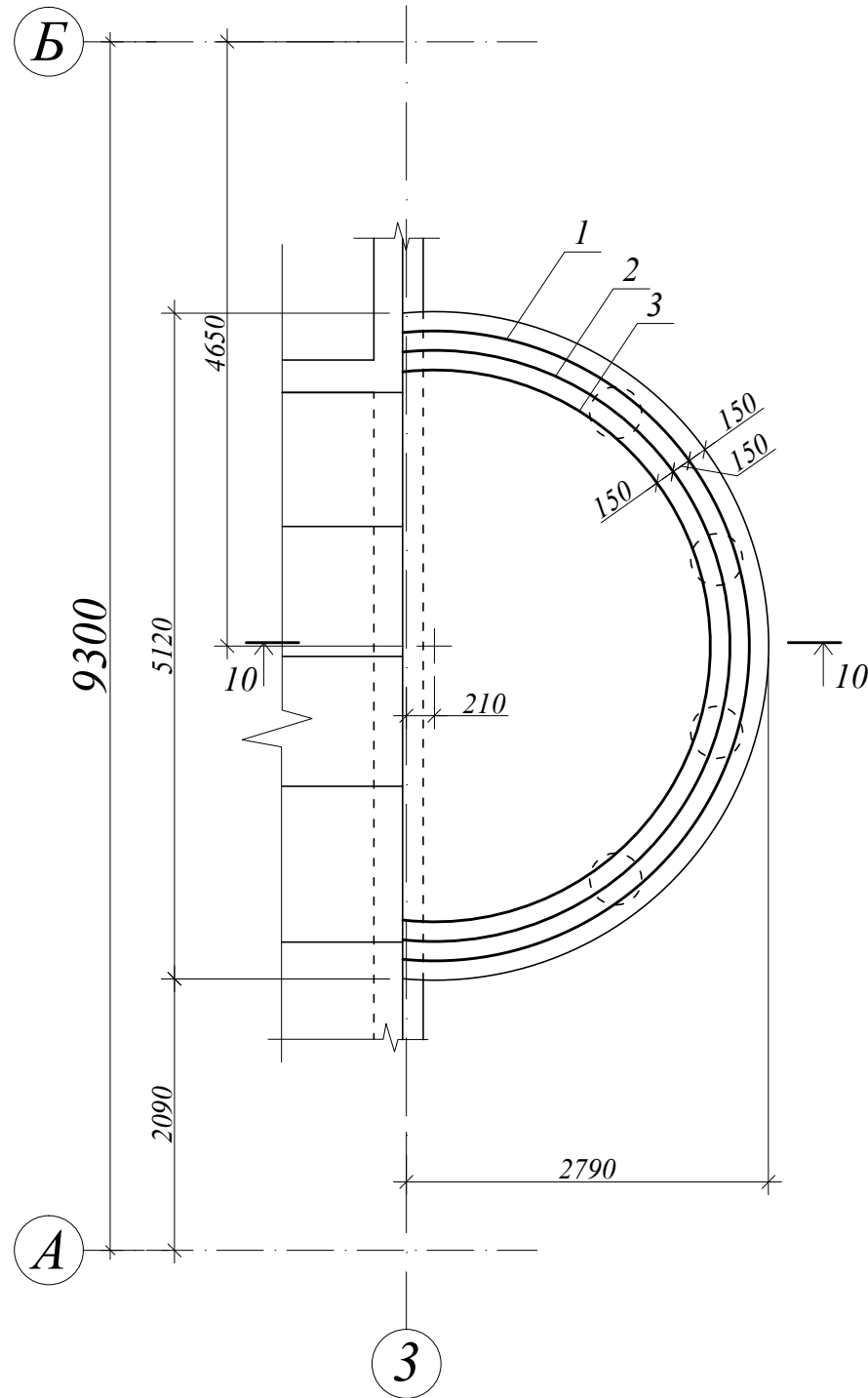


Примечания:

1. Величина нахлеста арматуры 400 мм.
2. Все стержни в местах пересечения соединять вязальной проволокой.
3. В местах нахлеста стержни вязать не менее чем в трех точках.
4. Поперечную арматуру устанавливать на пересечении стержней верхней и нижней сеток

						1-П-2007-КЖ		
Изм.	Кол.	Лист	№ док.	Подпись	Дата			
						Индивидуальный жилой дом		
						Р 31		
						План плиты П3. План плиты П4. План плиты П5		

Нижняя дополнительная арматура плиты П15

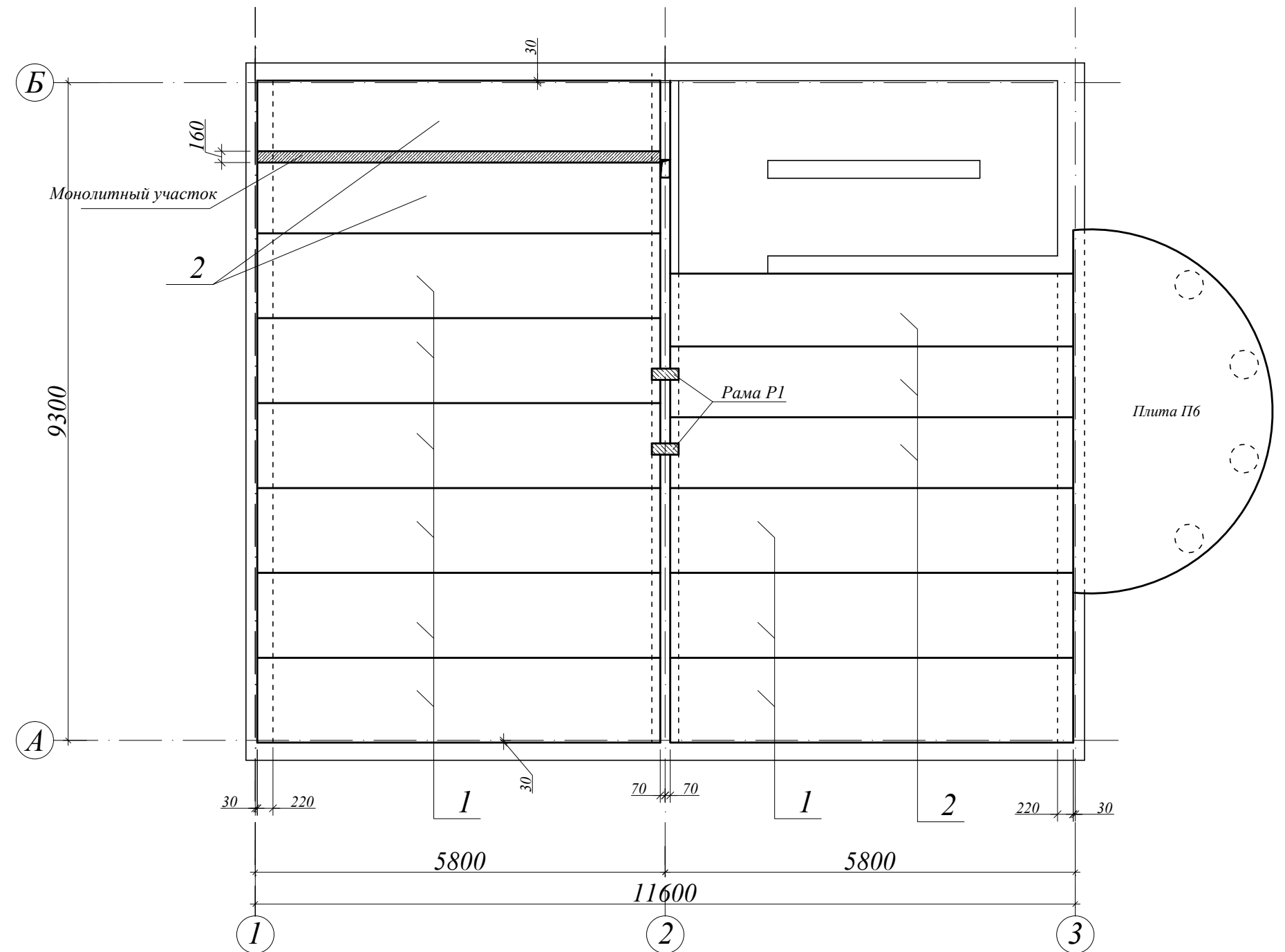


						1-П-2007-КЖ			
Изм.	Кол.	Лист	№ док.	Подпись	Дата				
						Индивидуальный жилой дом	Стадия	Лист	Листов
Директор							Р	32	
ГИП									
Исполнил						Нижняя дополнительная арматура плиты П15.			
						Сетки С5 - С8			

План укладки элементов перекрытия над 2-м этажом

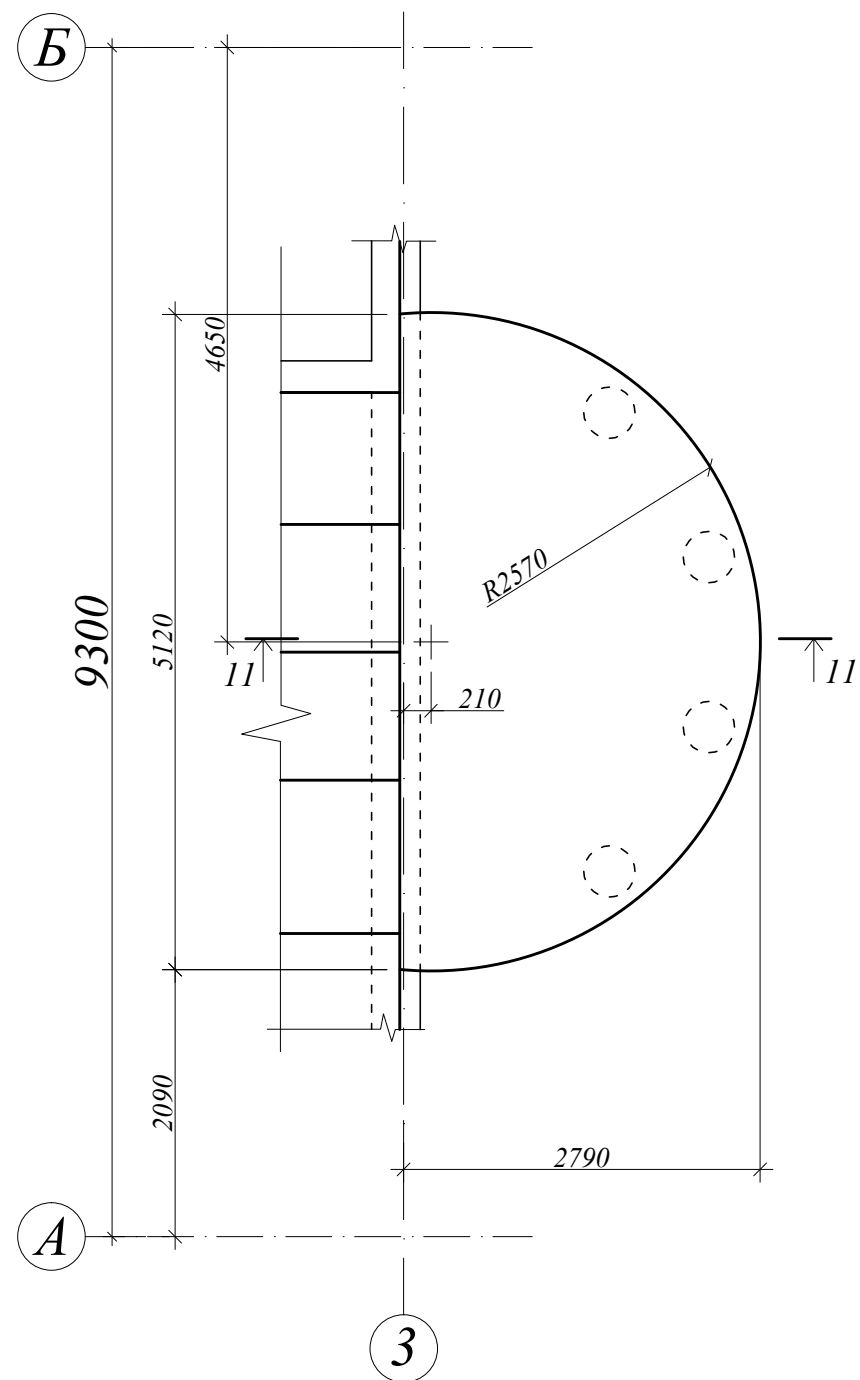
Спецификация элементов перекрытия над 2-м этажом

Марка, поз.	Обозначение	Наименование	Кол.	Масса ед. кгс	Примечание
1	ПК 57.12.8	Плита перекрытия	9		
2	ПК 57.10.8	Плита перекрытия	5		
	П6	Монолитная плита перекрытия	1		
		Плита П6	1		
		Сетка арматурная	1		
С9		Сетка арматурная	1	97.1	97.1 кгс
С10		Сетка арматурная	1	38.8	38.8 кгс
1	ГОСТ 5781-82*	Ø 12 АIII, L=8100	1	7.19	7.19 кгс
2	ГОСТ 5781-82*	Ø 12 АIII, L=7600	1	6.75	6.75 кгс
3	ГОСТ 5781-82*	Ø 12 АIII, L=7140	1	6.34	6.34 кгс
4	ГОСТ 5781-82*	Ø 6 АI, L=150	510	0.0333	16.99 кгс
		Бетон В20			1.74 куб.м
		Сетка С9	1		
1	ГОСТ 5781-82*	Ø 12 АIII	35		77.70 кгс
2	ГОСТ 5781-82*	Ø 6 АI	19		19.4 кгс
		Сетка С10	1		
1	ГОСТ 5781-82*	Ø 6 АI	35		19.4 кгс
2	ГОСТ 5781-82*	Ø 6 АI	19		19.4 кгс

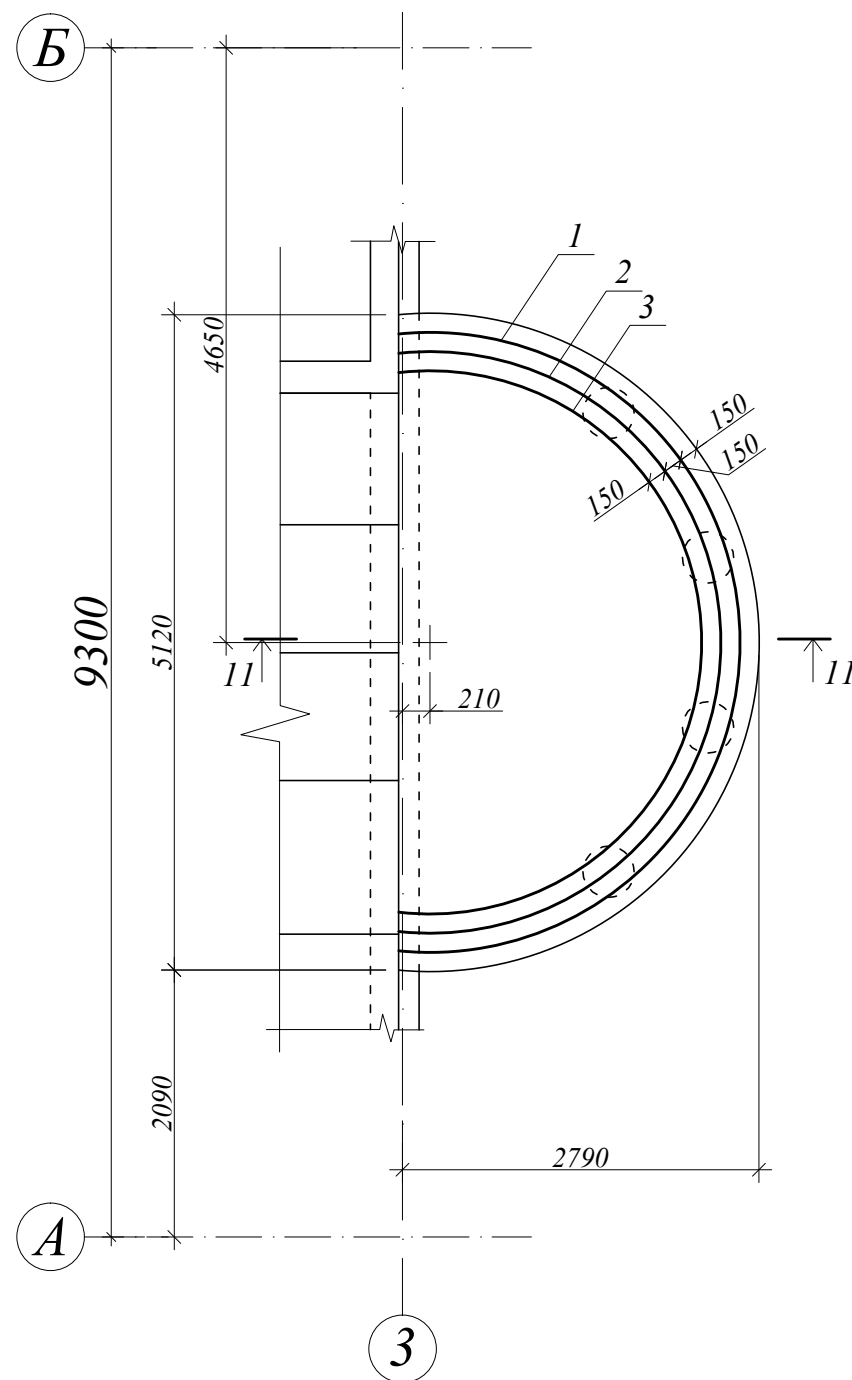


						1-П-2007-КЖ			
Изм.	Кол.	Лист	№ док.	Подпись	Дата				
Директор						Индивидуальный жилой дом	Стадия	Лист	Листов
ГИП							Р	33	
Исполнил							План укладки элементов перекрытия над 2-м этажом. Спецификация элементов перекрытия над 2-м этажом.		

План плиты П6



Нижняя дополнительная арматура плиты П6

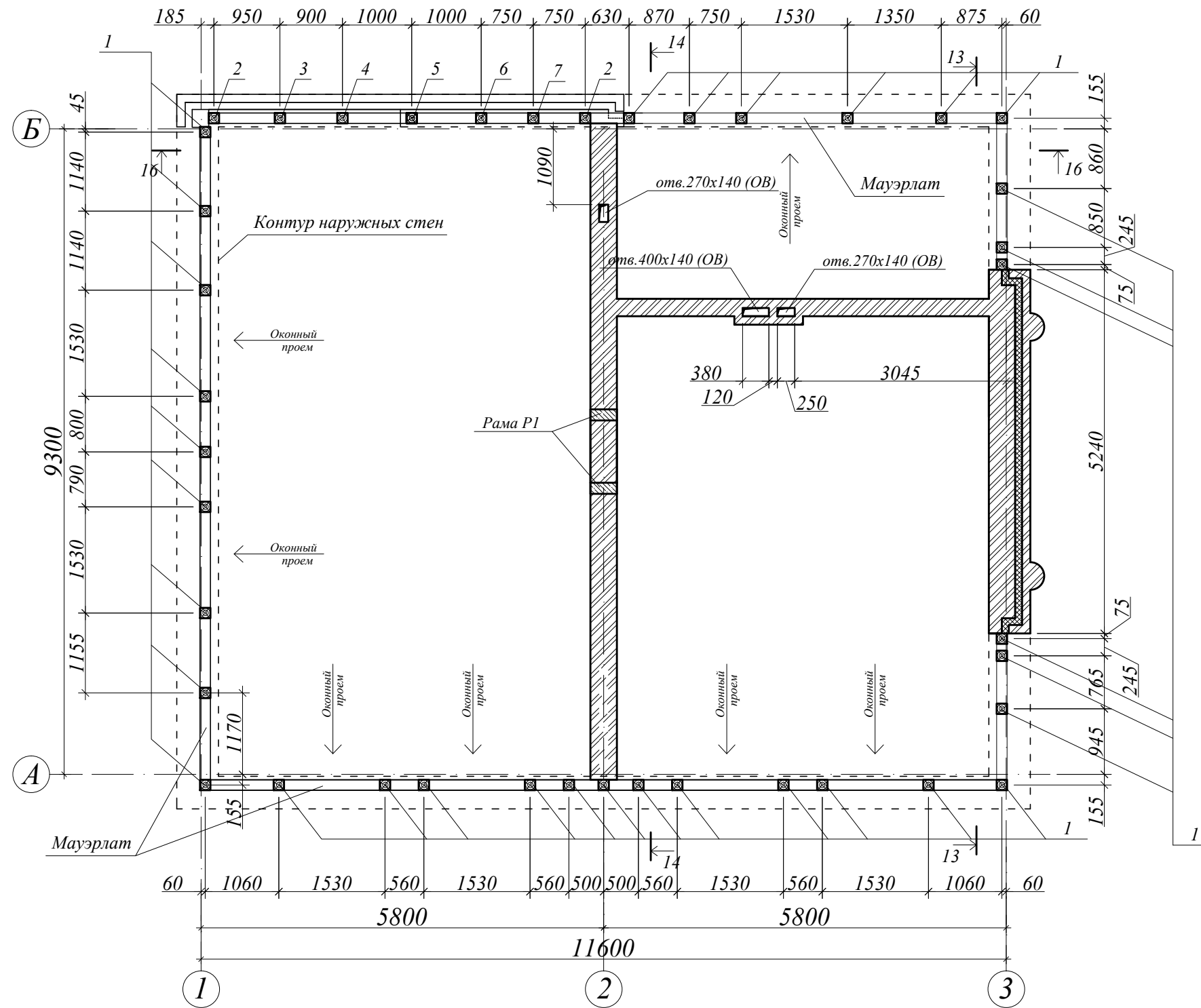


Примечания:

1. Величина нахлеста арматуры 400 мм.
2. Все стержни в местах пересечения соединять вязальной проволокой.
3. В местах нахлеста стержни вязать не менее чем в трех точках.
4. Поперечную арматуру устанавливать на пересечении стержней верхней и нижней сеток

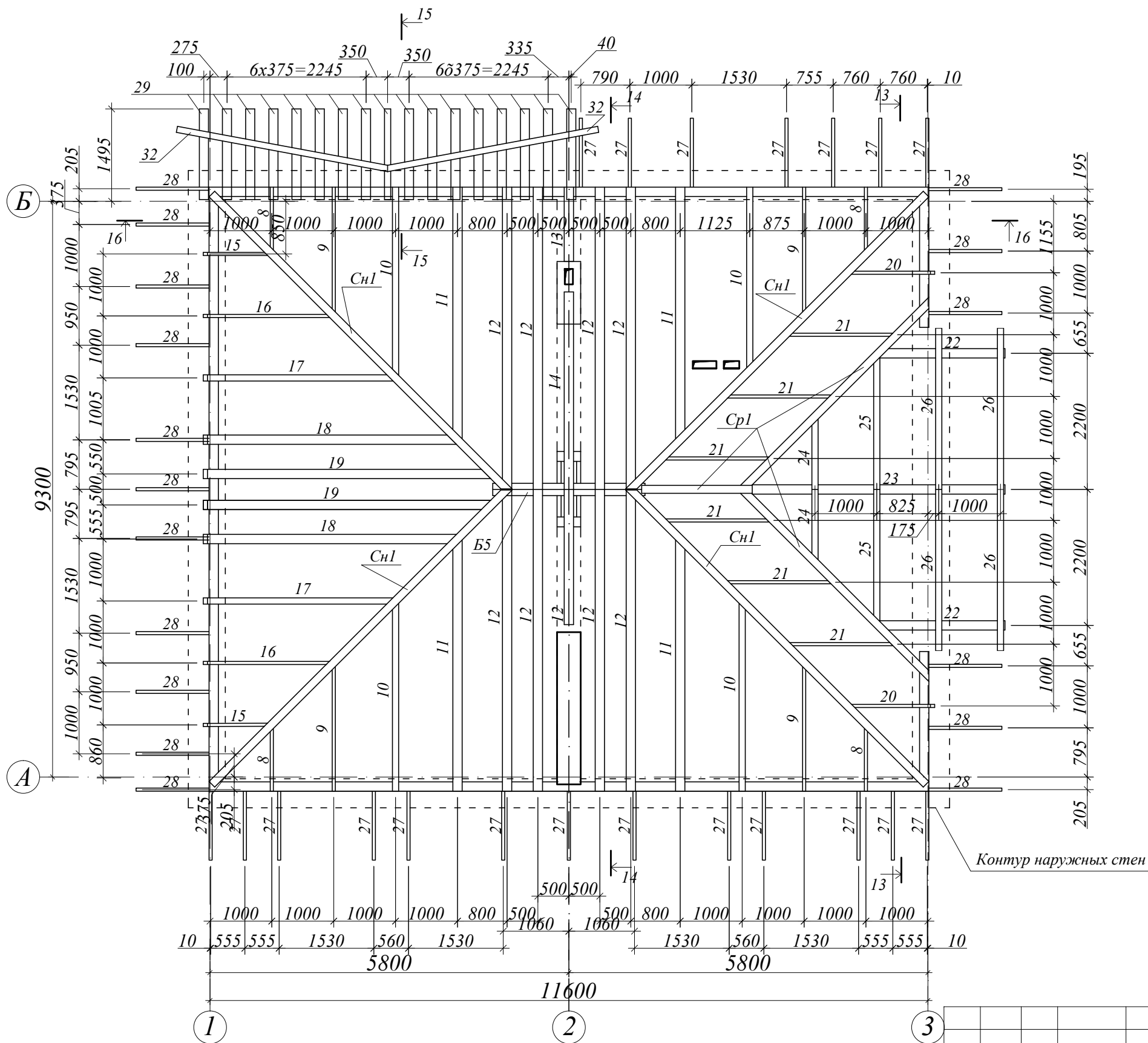
						1-П-2007-КЖ			
Изм.	Кол.	Лист	№ док.	Подпись	Дата				
						Индивидуальный жилой дом	Стадия	Лист	Листов
							Р	34	
						План плиты П6. Нижняя дополнительная арматура плиты П6			

План установки стоек мансардного этажа



						1-П-2007-КД			
Изм.	Кол.	Лист	№ док.	Подпись	Дата				
Директор						Индивидуальный жилой дом	Стадия	Лист	Листов
ГИП							Р	36	
Исполнил							План установки стоек мансардного этажа		

План установки стропил



Спецификация элементов покрытия

Марка, поз.	Обозначение	Наименование	Кол.	Масса ед. кгс	Объем общий, куб.м
		Сосновый брус 150x150, L _{общ} =70.4 м	-	1120	1.6
1		Стойка, сосна 150x150x2460	33	39.0	1.9
2		Стойка, сосна 150x150x2135	2	33.6	0.1
3		Стойка, сосна 150x150x1785	1	28.1	0.04
4		Стойка, сосна 150x150x1445	1	22.8	0.033
5		Стойка, сосна 150x150x1190	1	18.8	0.027
6		Стойка, сосна 150x150x1570	1	24.8	0.036
7		Стойка, сосна 150x150x1850	1	29.2	0.042
8		Стропила 50x150x1080	4	5.7	0.0324
9		Стропила 50x150x2140	4	11.3	0.0642
10		Стропила 100x150x3240	4	34.0	0.1944
11		Стропила 150x150x4320	4	68.1	0.3888
12		Стропила 150x150x5200	9	81.9	1.053
13		Стропила 150x150x1280	1	20.2	0.0288
14		Стропила 150x150x3400	1	53.6	0.0765
15		Стропила 50x150x1100	2	5.8	0.0165
16		Стропила 50x150x2170	2	11.4	0.0326
17		Стропила 100x150x3270	2	34.4	0.0981
18		Стропила 150x150x4360	2	68.7	0.1962
19		Стропила 150x150x4950	2	78.0	0.2228
20		Стропила 50x150x1430	2	7.5	0.0215
21		Стропила 50x150x1780	6	9.4	0.0801
22		Стропила 150x150x2030	2	32.0	0.0904
23		Стропила 150x150x4080	1	64.3	0.0918
24		Стропила 100x150x1210	2	12.7	0.0363
25		Стропила 100x150x2260	2	23.8	0.0678
26		Стропила 100x150x2780	4	29.2	0.1668
27		Стропила 50x150x3260	20	17.2	0.489
28		Стропила 50x150x3450	17	18.2	0.4400
29		Стропила 100x150x1470	17	15.5	0.3449
30		Стропила 50x150x1100	17	5.8	0.1403
31		Стропила 50x150x1030	20	5.4	0.1545
32		Уполный брус 100x100x3470	2	24.3	0.0694
33		Стропила 50x150x2500	7	13.2	0.1313
		Обрешетка 100x32			2.0
		Контробрешетка 50x50			0.65

1-П-2007-КД

Изм. Кол. Лист № док. Подпись Дата

Директор

ГИП

Исполнил

Индивидуальный жилой дом

Стадия

Р

Лист

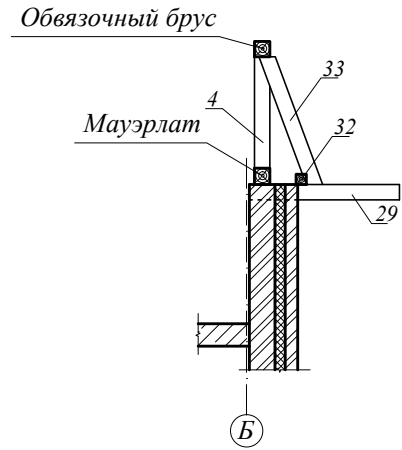
37

Листов

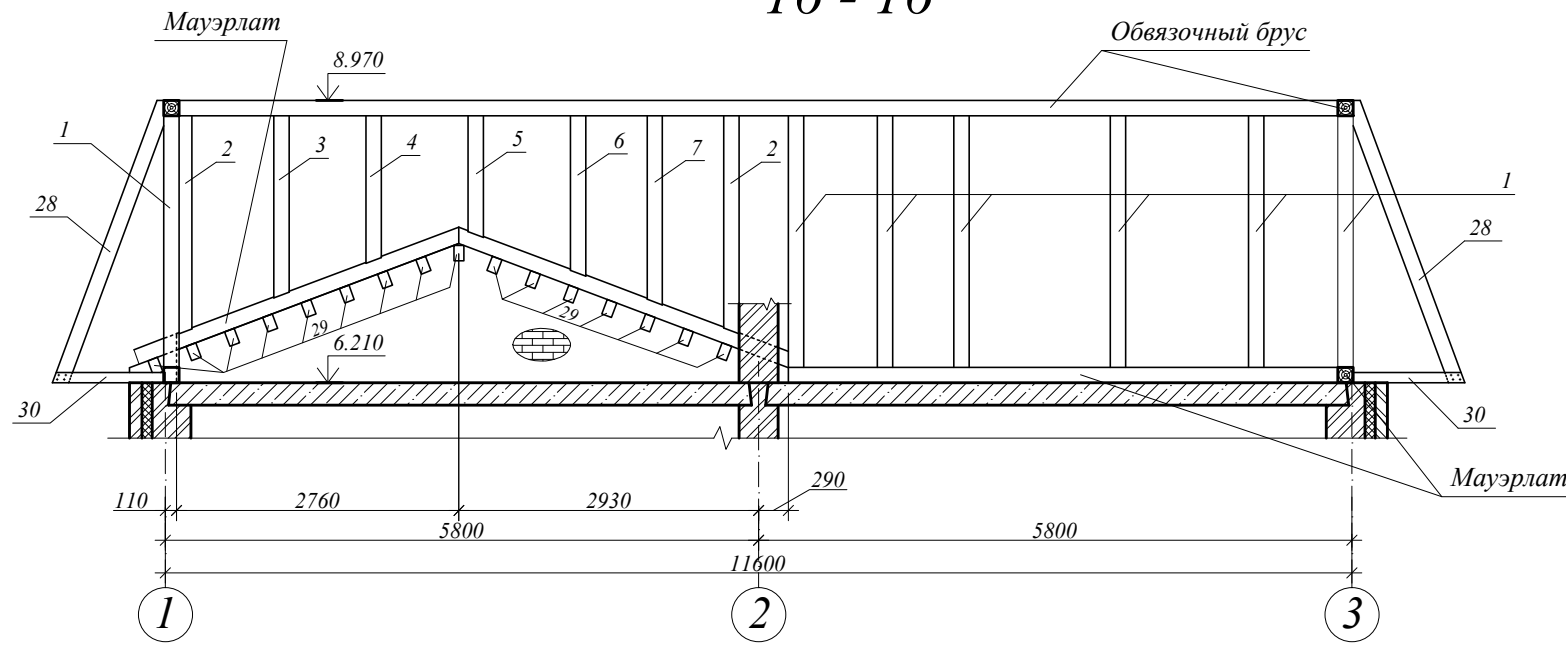
План установки стропил.

Спецификация элементов покрытия

15 - 15

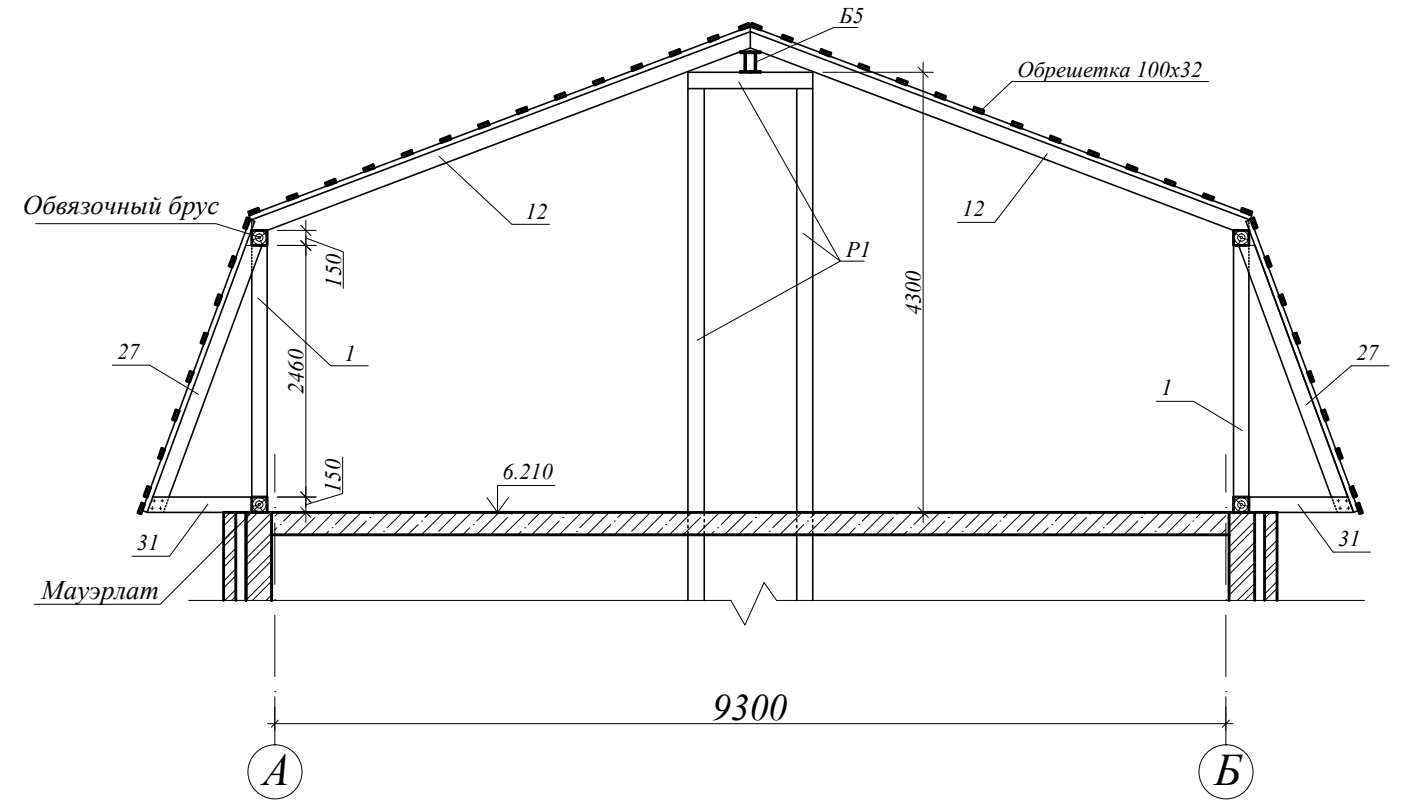


16 - 16



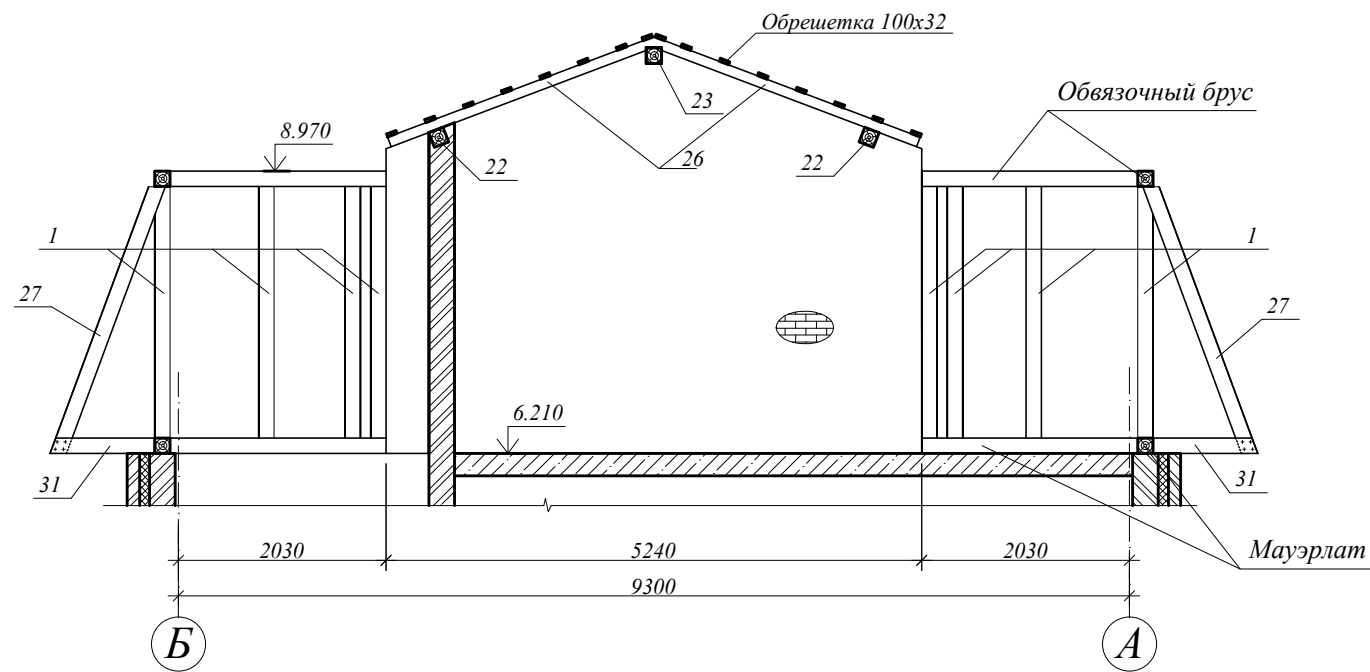
Примечание: в сечении 12-12 конструкции выше отм. 8.970 условно не показаны.

14 - 14



Примечание: в сечении 14-14 стойки по оси 1 условно не показаны.

13 - 13

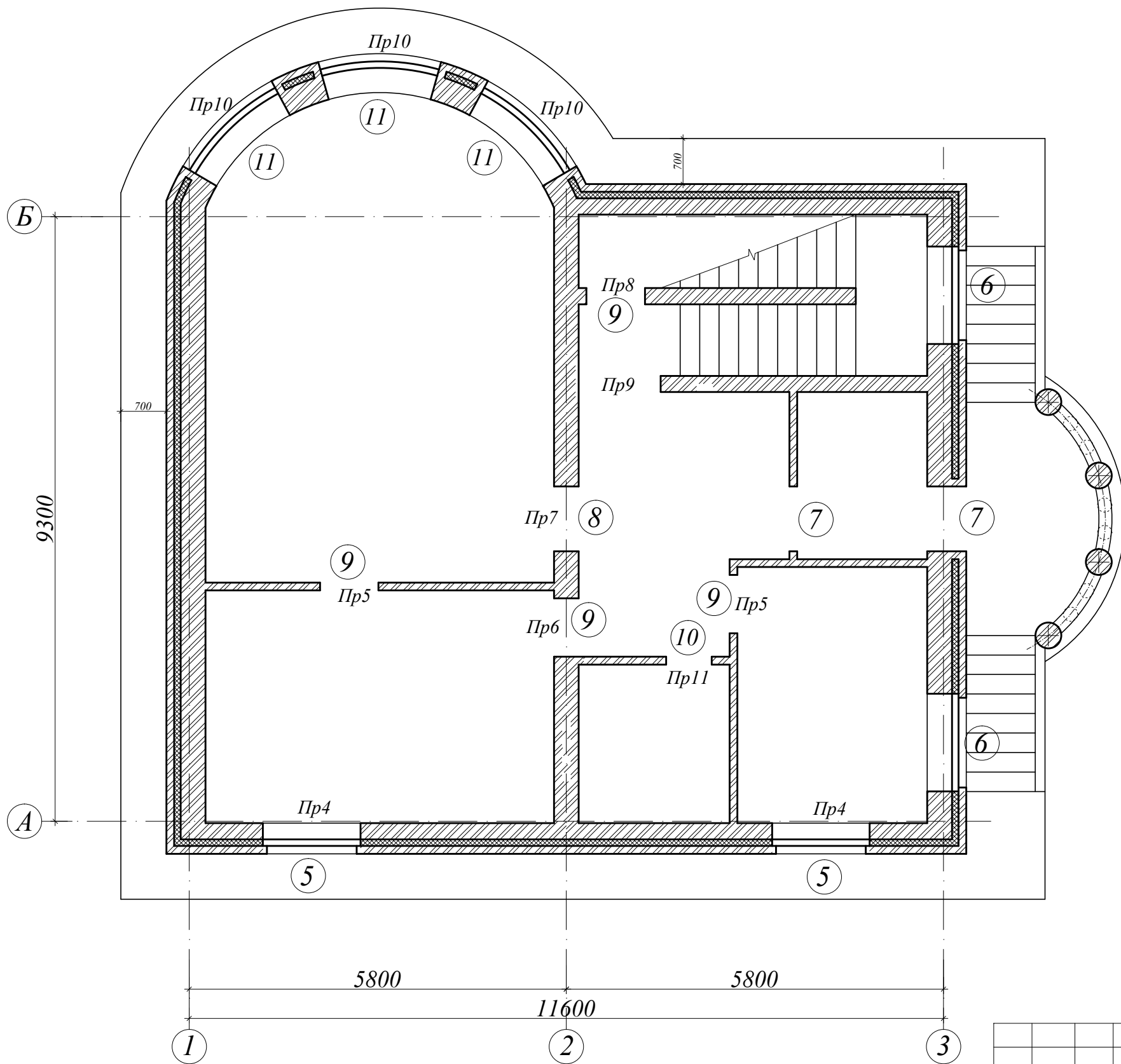


Примечание: в сечении 13-13 часть конструкций выше отм. 8.970 условно не показана.

1-П-2007-КД

Изм.	Кол.	Лист	№ док.	Подпись	Дата				
						Индивидуальный жилой дом	Стадия	Лист	Листов
							Р	38	
							Разрезы 13-13, 14-14, 15-15, 16-16		

План проемов 1-го этажа



Ведомость проемов 1-го этажа

№№ проемов	Кол-во	Ширина	Высота	Отметка низа	Примечания
5	2	1500	1800	0.800	оконный
6	2	1500	1800	0.800	оконный (свод)
7	2	1000	2690	0.000	дверной (свод)
8	1	1000	2100	0.000	дверной
9	4	900	2100	0.000	дверной
10	1	700	2100	0.000	дверной
11	3	1890	1800	0.800	оконный

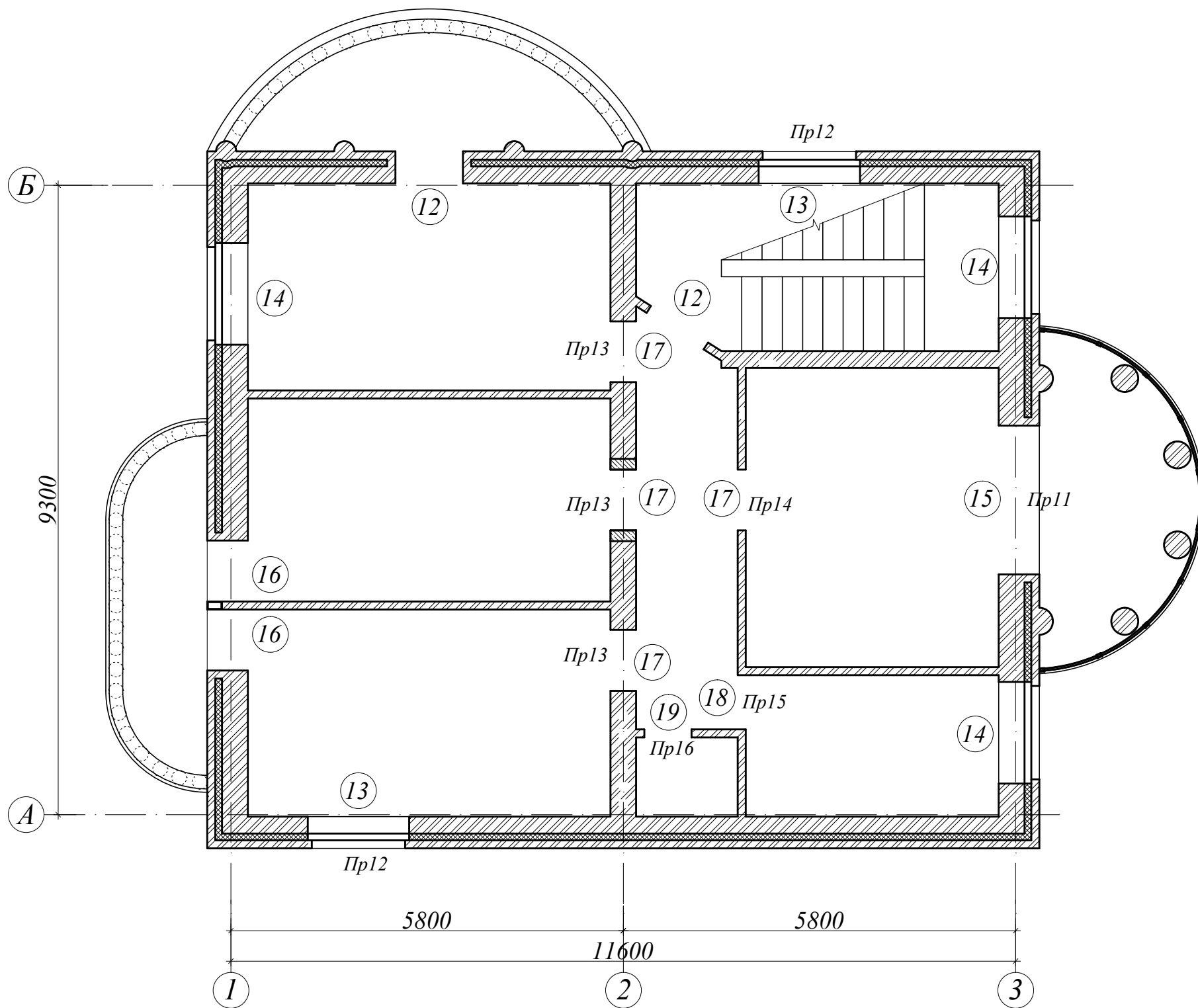
Ведомость перемычек 1-го этажа

Марка	Эскиз	Состав	Количество, шт	Примечание
Пр4		3 L 100x8, L=1740 -300x30x4, 5 шт -120x30x4, 5 шт	2	
Пр5		L 100x8, L=1140	2	
Пр6		2 L 100x8, L=1140 -300x30x4, 3 шт	1	
Пр7		2 L 100x8, L=1240 -300x30x4, 3 шт	1	
Пр8		2 L 75x6, L=1140 -200x30x4, 3 шт	1	
Пр9		2 L 100x8, L=1500 -200x30x4, 3 шт	1	
Пр10		3 L 100x8, L=2130 -300x30x4, 6 шт -120x30x4, 6 шт	3	
Пр11		L 100x8, L=900	1	

- Примечания:
1. Заполнение оконных проемов выполняется пластиковыми окнами с двойными стеклопакетами.
 2. Заполнение внутренних дверных проемов выполняется пластиковыми дверными блоками.
 3. Заполнение балконных дверных проемов выполняется пластиковыми утепленными дверными блоками.
 4. Наружный дверной блок выполняется из стали, утепленный.
 5. Размеры оконных и дверных блоков определять по месту после устройства остова здания.

						1-П-2007-АС			
Изм.	Кол.	Лист	№ док.	Подпись	Дата				
Директор						Индивидуальный жилой дом	Стадия	Лист	Листов
ГИП							P	40	
Исполнил							План проемов 1-го этажа		

План проемов 2-го этажа



Ведомость проемов 2-го этажа

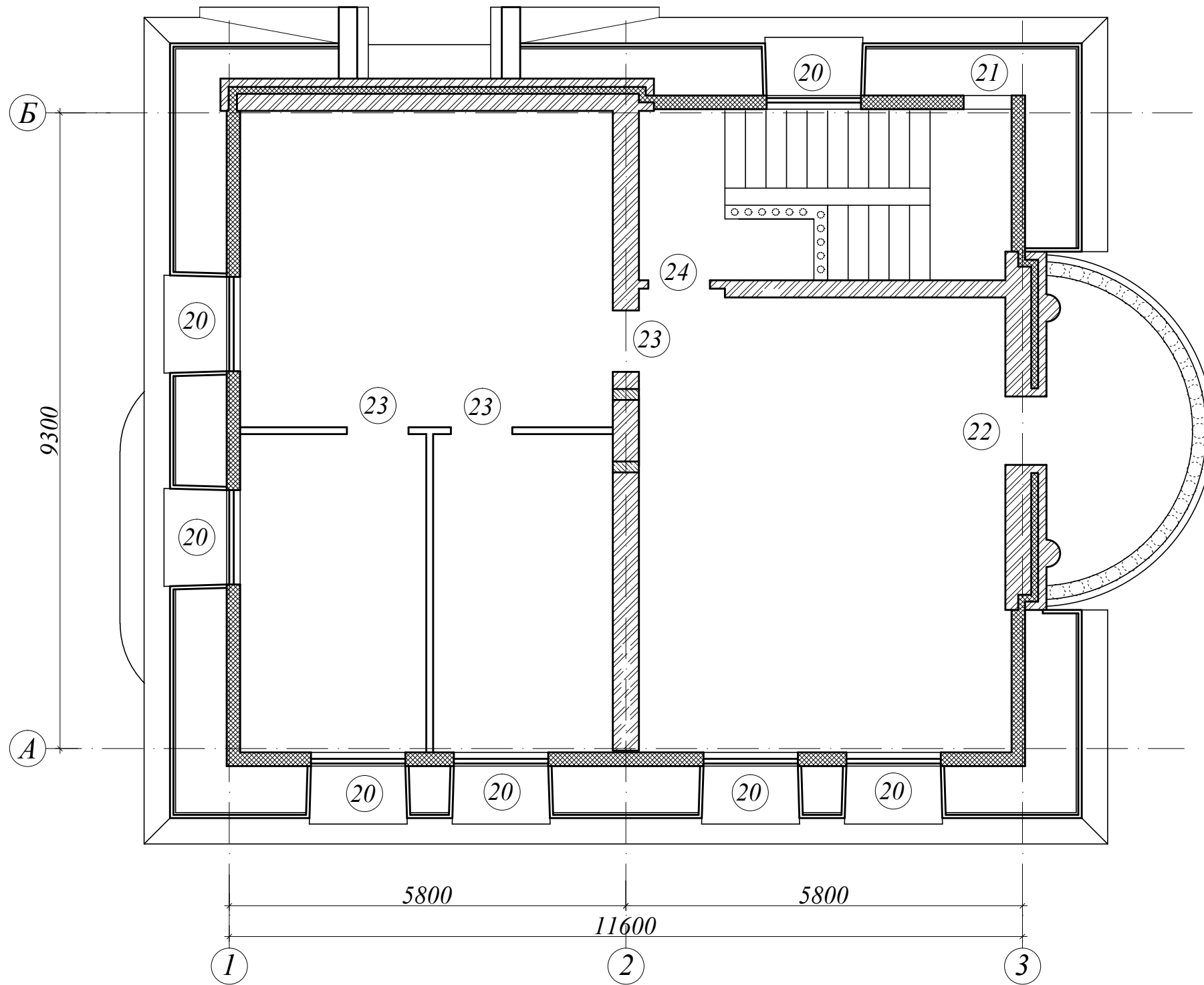
№№ проемов	Кол-во	Ширина	Высота	Отметка низа	Примечания
12	1	1000	2600	3.150	дверной (свод)
13	2	1500	1800	3.950	оконный
14	3	1500	1800	3.950	оконный (свод)
15	1	2200	2640	3.150	
16	2	1920	2600	3.150	дверной (свод)
17	4	900	2100	0.000	дверной
18	1	800	2100	0.000	дверной
19	1	700	2100	0.000	дверной

Ведомость перемычек 2-го этажа

Марка	Эскиз	Состав	Количество, шт	Примечание
Пр11		3 ∟ 16Б1, L=2600 -300x30x4, 7 шт -120x30x4, 14 шт	1	
Пр12		3 ∟ 100x8, L=1740 -300x30x4, 5 шт -120x30x4, 5 шт	2	
Пр13		2 ∟ 100x8, L=1140 -300x30x4, 3 шт	3	
Пр14		∟ 100x8, L=1140	1	
Пр15		∟ 100x8, L=1040	1	
Пр16		∟ 100x8, L=940	1	

						1-П-2007-АС			
Изм.	Кол.	Лист	№ док.	Подпись	Дата				
Директор						Индивидуальный жилой дом	Стадия	Лист	Листов
ГИП							Р	41	
Исполнил							План проемов 2-го этажа		

План проемов мансардного этажа

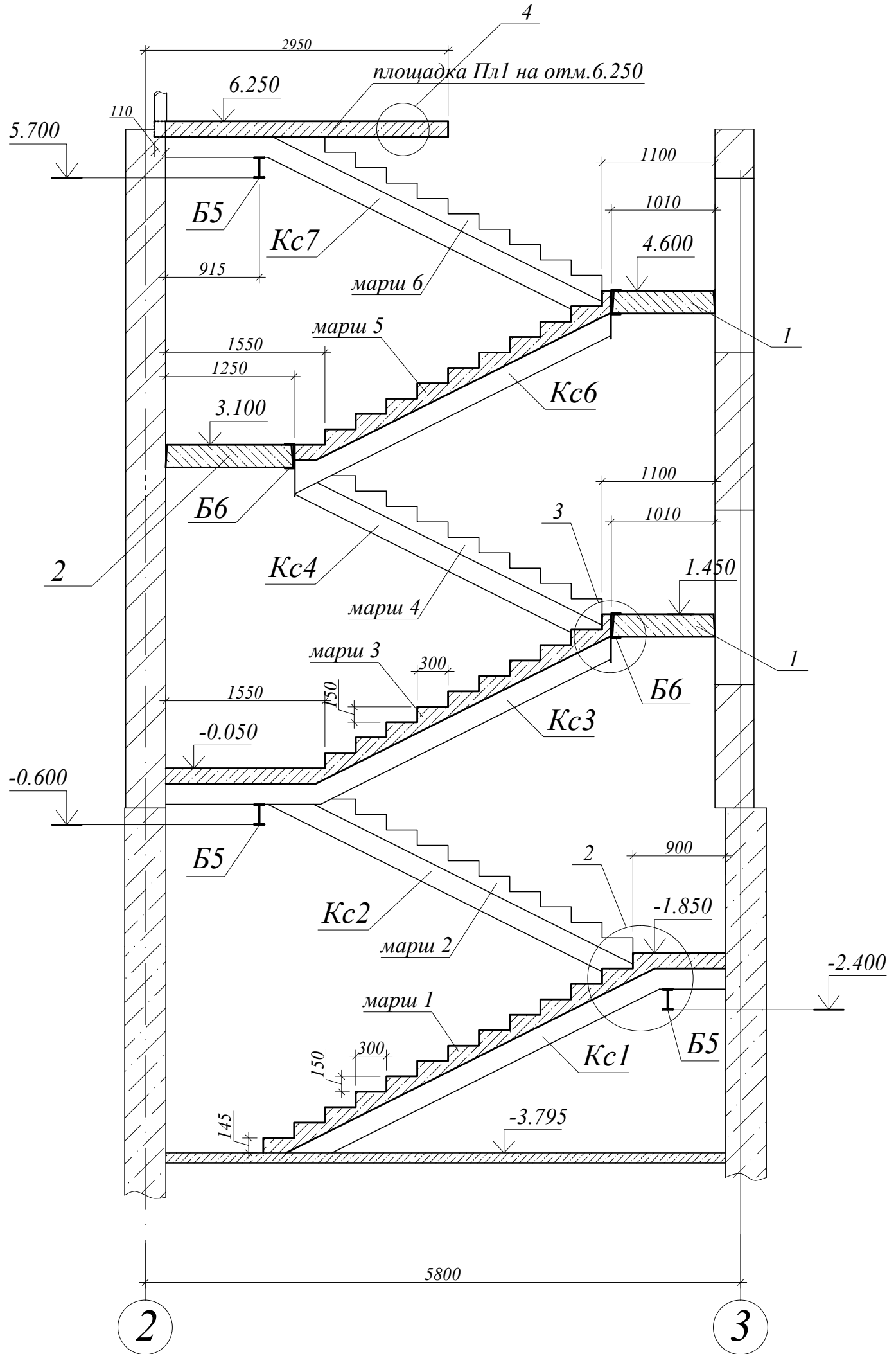


Ведомость проемов 2-го этажа

№№ проемов	Кол-во	Ширина	Высота	Отметка низа	Примечания
20	7	1380	1700	7.000	оконный (свод)
21	1	700	700	6.300	люк
22	1	1000	2600	6.300	дверной (свод)
23	3	900	2100	6.300	дверной
24	1	900	2600	6.300	дверной (свод)

						1-П-2007-АС			
Изм.	Кол.	Лист	№ док.	Подпись	Дата				
Директор						Индивидуальный жилой дом	Стадия	Лист	Листов
ГИП							Р	42	
Исполнил						План проемов мансардного этажа			

12 - 12

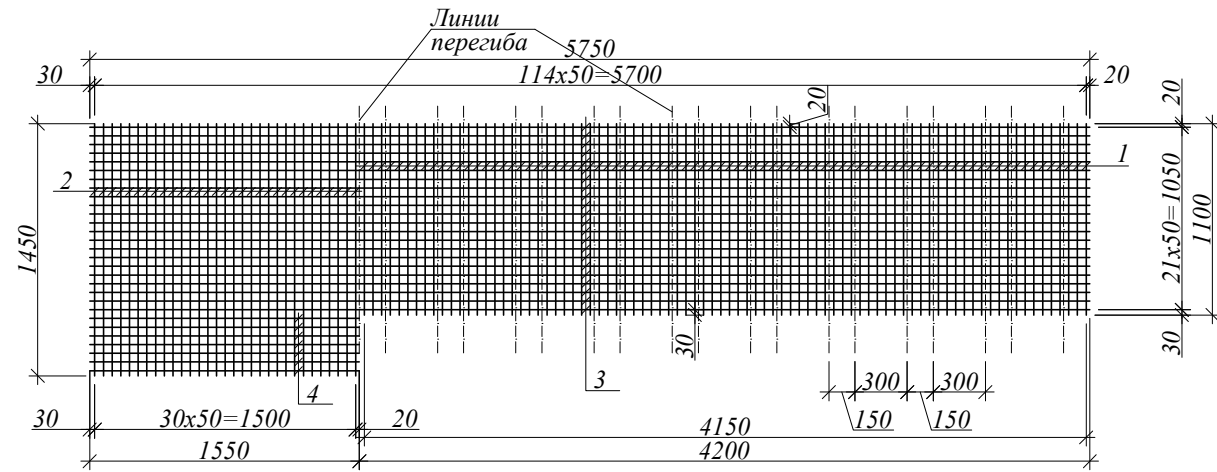


Спецификация сборных элементов

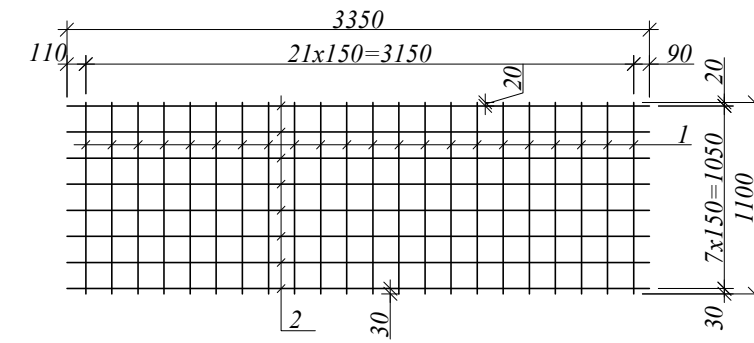
Марка, поз.	Обозначение	Наименование	Кол.	Масса ед. кгс	Примечание
1	ПК 27.10.8	Плита перекрытия	2		
2	ПК 27.12.8	Плита перекрытия	1		

Исполнитель		Изм.	Кол.	Лист	№ док.	Подпись	Дата
ТНП							
Директор							
Исполнитель							
1-П-2007-КМ, КЖ							
Московская обл., Щелковский район, городское поселение Монино, ул. Офицерская, участок 461							
Индивидуальный жилой дом							
Разрез 12-12							
Студия	Р	Лист	45	Листов			

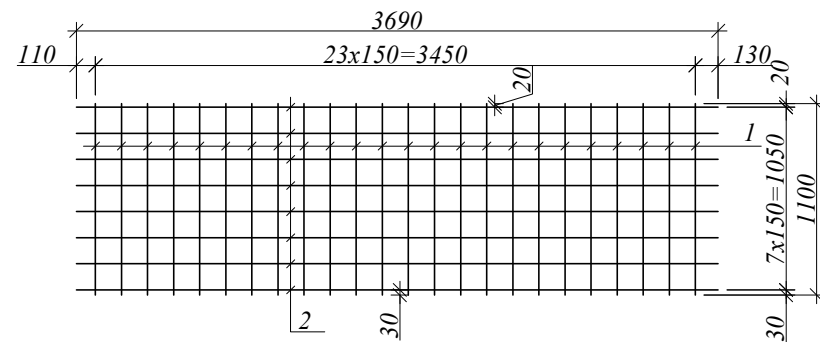
Сетка C16



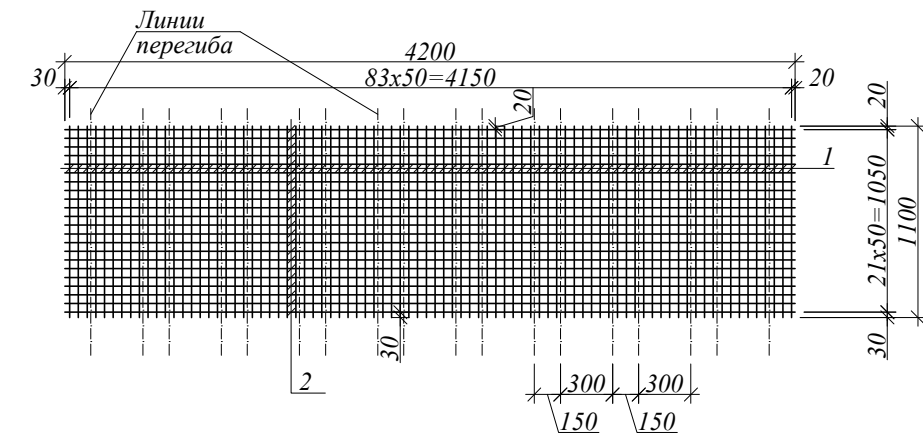
Сетка C22



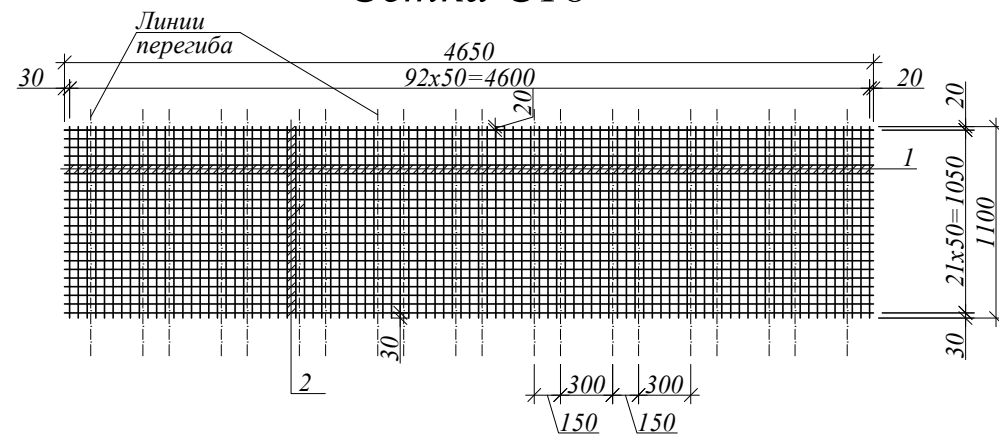
Сетка C17



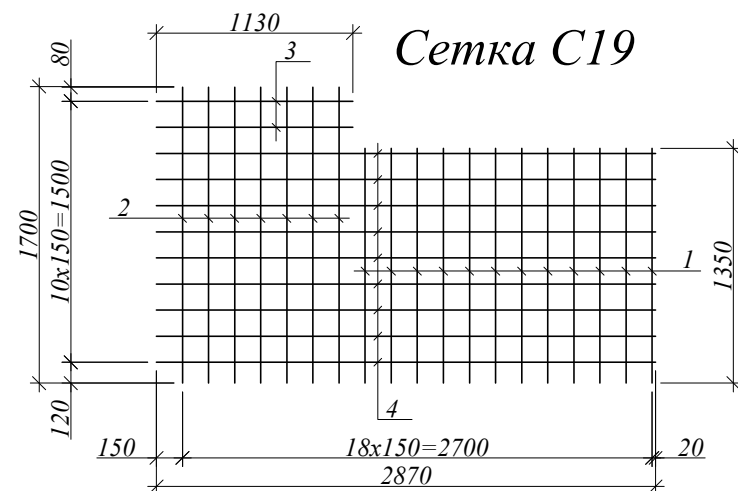
Сетка C23



Сетка C18



Сетка C19



						1-П-2007-КЖ		
						Московская обл., Щелковский район, городское поселение Монино, ул. Офицерская, участок 461		
Изм.	Кол.	Лист	№ док.	Подпись	Дата			Стадия
								Р
Директор								Лист
ГИП								47
Исполнил								Листов
						Индивидуальный жилой дом		
						Сетки C16, C17, C18, C19, C22, C23		

Спецификация элементов лестницы

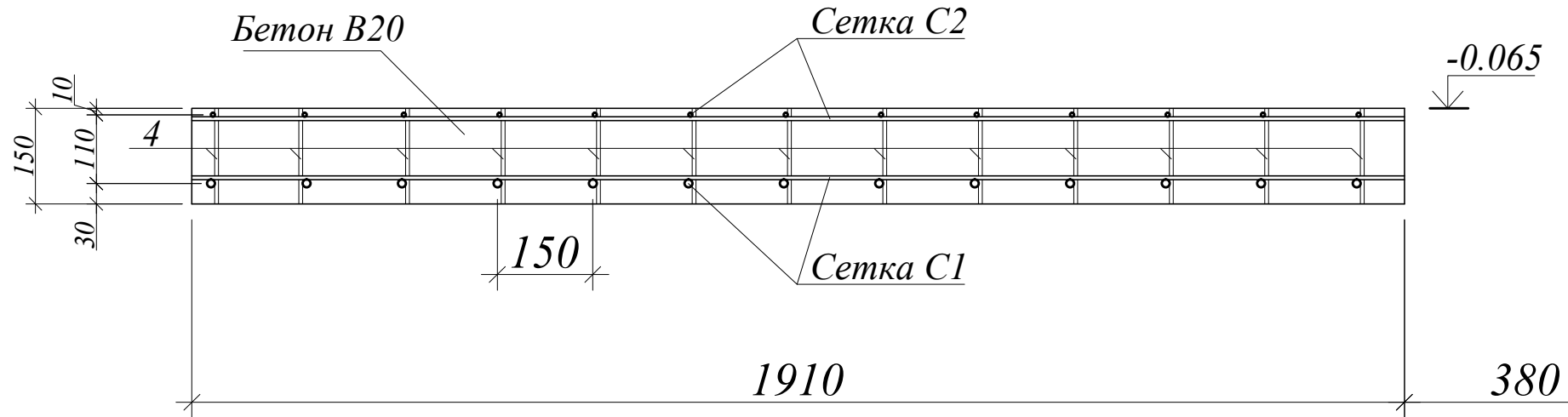
Марка, поз.	Обозначение	Наименование	Кол.	Масса ед. кгс	Примечание
		<u>марш 1</u>	1		
C11		Сетка арматурная	1	42.85	42.85 кгс
C12		Сетка арматурная	1	29.23	29.23 кгс
1	ГОСТ 5781-82*	Ø 6 АІ, L=150	240	0.0333	7.99 кгс
		Бетон В20			0.91 куб.м
		<u>Сетка С11</u>			
1	ГОСТ 5781-82*	Ø 12 АІІІ, L=1100	25	0.977	24.43 кгс
2	ГОСТ 5781-82*	Ø 12 АІІІ, L=1450	5	1.288	9.40 кгс
3	ГОСТ 5781-82*	Ø 6 АІ, L=4490	8	1.09	8.72 кгс
4	ГОСТ 5781-82*	Ø 6 АІ, L=690	2	0.15	0.30 кгс
		<u>Сетка С12</u>			
1	ГОСТ 5781-82*	Ø4 Вр-І, L=1100	111	0.1085	12.04 кгс
2	ГОСТ 5781-82*	Ø4 Вр-І, L=1450	18	0.143	2.57 кгс
3	ГОСТ 5781-82*	Ø4 Вр-І, L=6450	22	0.64	14.00 кгс
4	ГОСТ 5781-82*	Ø4 Вр-І, L=900	7	0.088	0.62 кгс
		<u>марш 2</u>	1		
C13		Сетка арматурная	1	54.43	54.43 кгс
C14		Сетка арматурная	1	34.36	34.36 кгс
1	ГОСТ 5781-82*	Ø 6 АІ, L=150	270	0.0333	9.00 кгс
		Бетон В20			1.10 куб.м
		<u>Сетка С13</u>			
1	ГОСТ 5781-82*	Ø 12 АІІІ, L=1100	27	0.977	26.38 кгс
2	ГОСТ 5781-82*	Ø 12 АІІІ, L=1450	13	1.288	16.75 кгс
3	ГОСТ 5781-82*	Ø 6 АІ, L=5900	8	1.31	10.48 кгс
4	ГОСТ 5781-82*	Ø 6 АІ, L=1040	2	0.23	0.46 кгс
5	ГОСТ 5781-82*	Ø 6 АІ, L=810	2	0.18	0.36 кгс
		<u>Сетка С14</u>			
1	ГОСТ 5781-82*	Ø4 Вр-І, L=1100	101	0.109	11.01 кгс
2	ГОСТ 5781-82*	Ø4 Вр-І, L=1450	42	0.143	6.01 кгс
3	ГОСТ 5781-82*	Ø4 Вр-І, L=7250	22	0.72	15.84 кгс
4	ГОСТ 5781-82*	Ø4 Вр-І, L=1250	7	0.124	0.868 кгс
5	ГОСТ 5781-82*	Ø4 Вр-І, L=900	7	0.089	0.63 кгс

Марка, поз.	Обозначение	Наименование	Кол.	Масса ед. кгс	Примечание
		<u>марш 3</u>	1		
C15		Сетка арматурная	1	43.60	43.60 кгс
C16		Сетка арматурная	1	27.26	27.26 кгс
1	ГОСТ 5781-82*	Ø 6 АІ, L=150	220	0.0333	7.33 кгс
		Бетон В20			2.00 куб.м
		<u>Сетка С15</u>	1		
1	ГОСТ 5781-82*	Ø 12 АІІІ, L=1100	22	0.977	21.50 кгс
2	ГОСТ 5781-82*	Ø 12 АІІІ, L=1450	10	1.288	12.88 кгс
3	ГОСТ 5781-82*	Ø 6 АІ, L=4810	8	1.07	8.56 кгс
4	ГОСТ 5781-82*	Ø 6 АІ, L=1460	2	0.33	0.66 кгс
		<u>Сетка С16</u>	1		
1	ГОСТ 5781-82*	Ø4 Вр-І, L=1100	84	0.109	9.16 кгс
2	ГОСТ 5781-82*	Ø4 Вр-І, L=1450	31	0.143	4.44 кгс
3	ГОСТ 5781-82*	Ø4 Вр-І, L=5750	22	0.57	12.54 кгс
4	ГОСТ 5781-82*	Ø4 Вр-І, L=1550	7	0.16	1.12 кгс
		<u>марш 4</u>	1		
C17		Сетка арматурная	1	30.01	30.01 кгс
C18		Сетка арматурная	1	20.26	20.26 кгс
1	ГОСТ 5781-82*	Ø 6 АІ, L=150	150	0.0333	5.00 кгс
		Бетон В20			1.30 куб.м
		<u>Сетка С17</u>			
1	ГОСТ 5781-82*	Ø 12 АІІІ, L=1100	24	0.977	23.45 кгс
2	ГОСТ 5781-82*	Ø 6 АІ, L=3690	8	0.82	6.56 кгс
		<u>Сетка С18</u>			
1	ГОСТ 5781-82*	Ø4 Вр-І, L=1100	93	0.109	10.14 кгс
2	ГОСТ 5781-82*	Ø4 Вр-І, L=4650	22	0.46	10.12 кгс

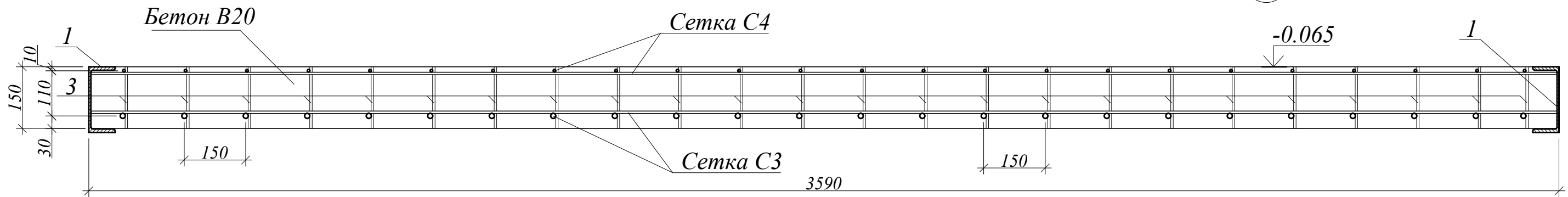
Марка, поз.	Обозначение	Наименование	Кол.	Масса ед. кгс	Примечание
		<u>марш 5</u>	1		
C22		Сетка арматурная	1	27.50	27.50 кгс
C23		Сетка арматурная	1	18.40	18.40 кгс
1	ГОСТ 5781-82*	Ø 6 АІ, L=150	150	0.0333	5.00 кгс
		Бетон В20			1.30 куб.м
		<u>Сетка С22</u>			
1	ГОСТ 5781-82*	Ø 12 АІІІ, L=1100	22	0.977	21.50 кгс
2	ГОСТ 5781-82*	Ø 6 АІ, L=3350	8	0.75	6.00 кгс
		<u>Сетка С23</u>			
1	ГОСТ 5781-82*	Ø4 Вр-І, L=1100	84	0.109	9.16 кгс
2	ГОСТ 5781-82*	Ø4 Вр-І, L=4200	22	0.42	9.24 кгс
		<u>марш 6</u>	1		
C15		Сетка арматурная	1	43.60	43.60 кгс
C16		Сетка арматурная	1	27.26	27.26 кгс
1	ГОСТ 5781-82*	Ø 6 АІ, L=150	220	0.0333	7.33 кгс
		Бетон В20			2.00 куб.м
		<u>Сетка С15</u>	1		
1	ГОСТ 5781-82*	Ø 12 АІІІ, L=1100	22	0.977	21.50 кгс
2	ГОСТ 5781-82*	Ø 12 АІІІ, L=1450	10	1.288	12.88 кгс
3	ГОСТ 5781-82*	Ø 6 АІ, L=4810	8	1.07	8.56 кгс
4	ГОСТ 5781-82*	Ø 6 АІ, L=1460	2	0.33	0.66 кгс
		<u>Сетка С16</u>	1		
1	ГОСТ 5781-82*	Ø4 Вр-І, L=1100	84	0.109	9.16 кгс
2	ГОСТ 5781-82*	Ø4 Вр-І, L=1450	31	0.143	4.44 кгс
3	ГОСТ 5781-82*	Ø4 Вр-І, L=5750	22	0.57	12.54 кгс
4	ГОСТ 5781-82*	Ø4 Вр-І, L=1550	7	0.16	1.12 кгс
		<u>плита ПЛ1</u>	1		
C19		Сетка арматурная	2	49.94	99.88 кгс
1	ГОСТ 5781-82*	Ø 6 АІ, L=150	190	0.0333	6.33 кгс
		Бетон В20			0.65 куб.м
		<u>Сетка С19</u>	2		
1	ГОСТ 5781-82*	Ø 12 АІІІ, L=1350	12	1.20	14.40 кгс
2	ГОСТ 5781-82*	Ø 12 АІІІ, L=1700	7	1.51	10.57 кгс
3	ГОСТ 5781-82*	Ø 12 АІ, L=1130	2	1.01	2.02 кгс
4	ГОСТ 5781-82*	Ø 12 АІ, L=2870	9	2.55	22.95 кгс

						1-П-2007-КЖ			
						Московская обл., Щелковский район, городское поселение Момино, ул. Офицерская, участок 461			
Изм.	Кол.	Лист	№ док.	Подпись	Дата				
Директор						Индивидуальный жилой дом	Стадия	Лист	Листов
ГИП							Р	48	
Исполнил							Спецификация элементов лестницы		

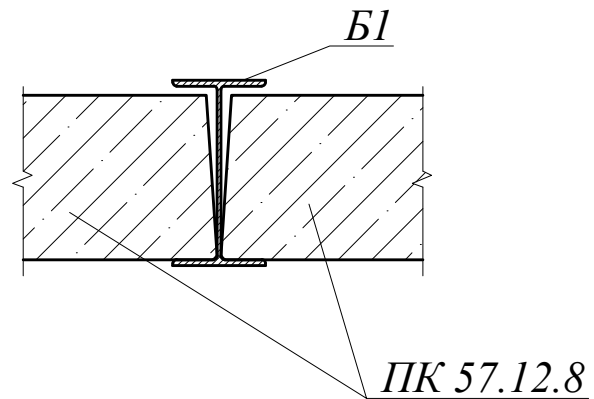
4 - 4



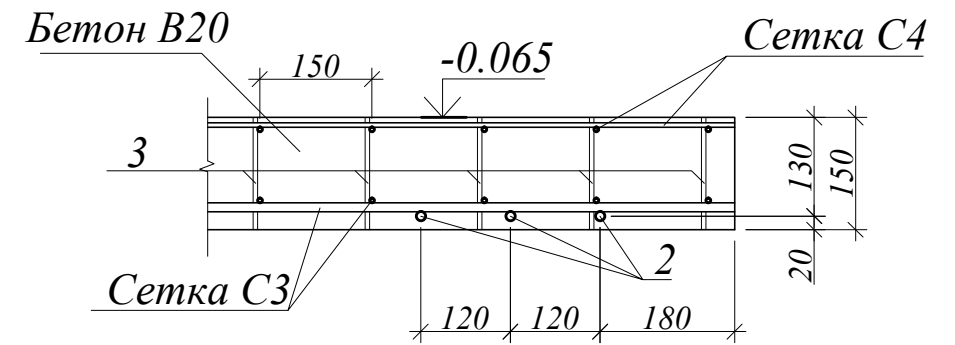
5 - 5



7 - 7

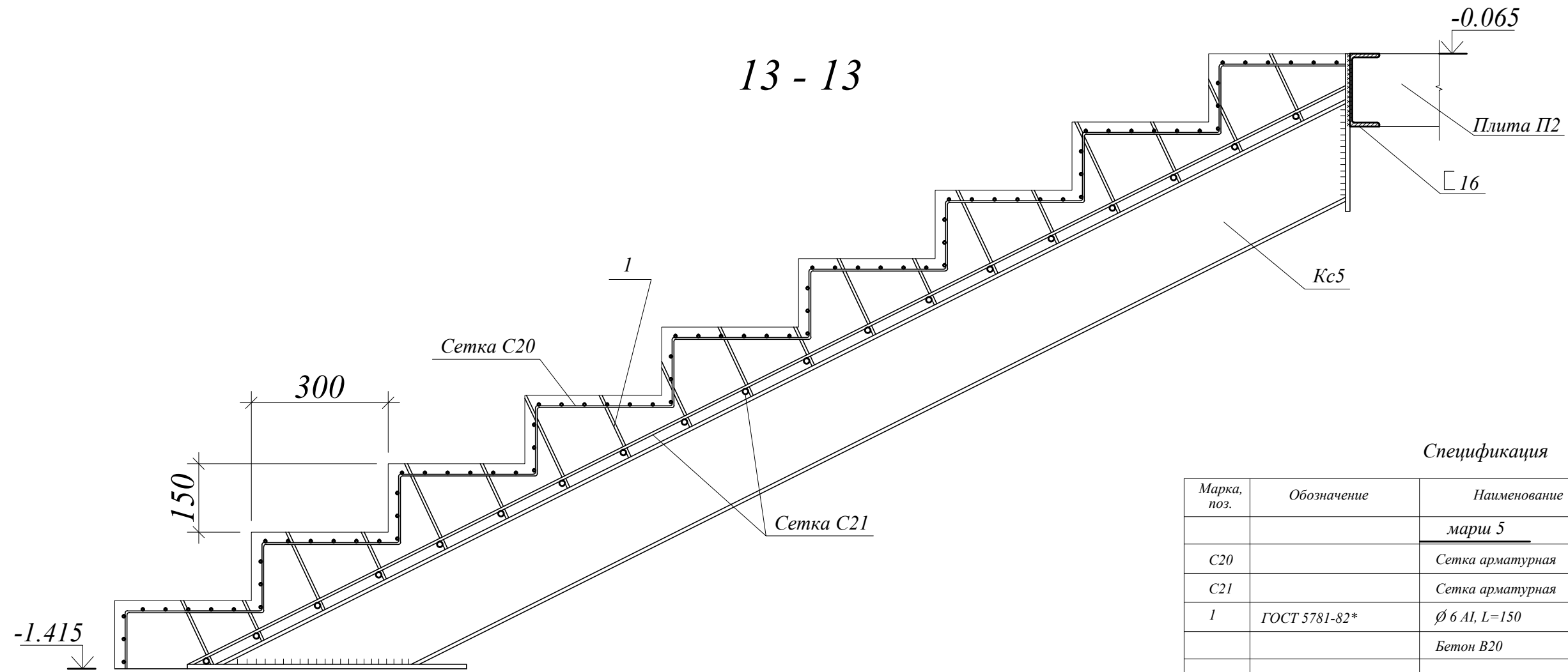


6 - 6



						1-П-2007-КЖ			
						Московская обл., Щелковский район, городское поселение Монино, ул. Офицерская, участок 461			
Изм.	Кол.	Лист	№ док.	Подпись	Дата	Индивидуальный жилой дом	Стадия	Лист	Листов
Директор							Р	49	
ГИП									
Исполнил						Сечения 4-4, 5-5, 6-6, 7-7			

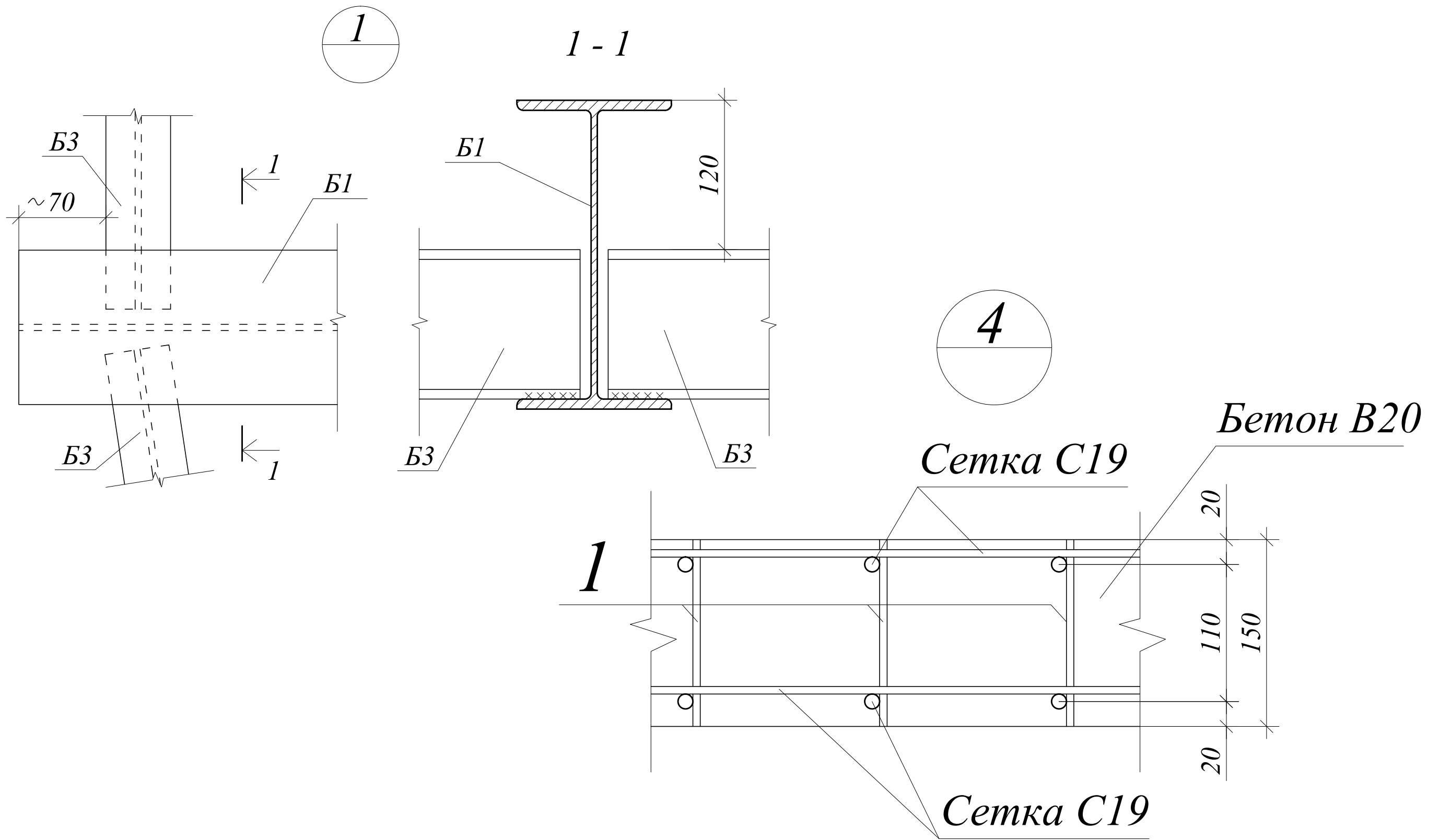
13 - 13



Спецификация

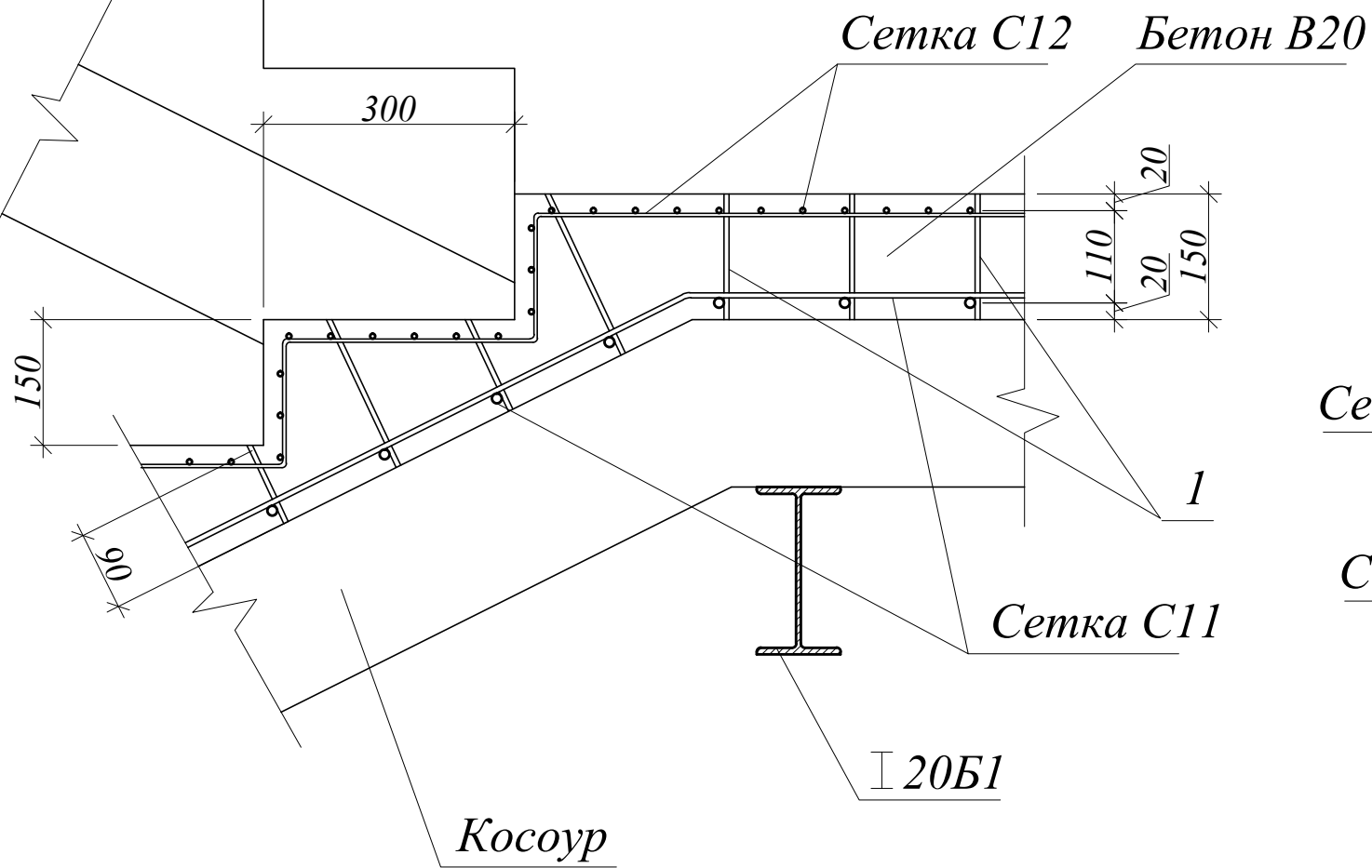
Марка, поз.	Обозначение	Наименование	Кол.	Масса ед. кгс	Примечание
		<u>марш 5</u>	2		
		<u>Сетка C20</u>	2		
		Сетка арматурная	2	19.22	38.44 кгс
		<u>Сетка C21</u>	2		
		Сетка арматурная	2	25.27	50.54 кгс
1	ГОСТ 5781-82*	Ø 6 АI, L=150	150	0.0333	5.00 кгс
		Бетон В20			1.20 куб.м
		<u>Сетка C20</u>	2		
1	ГОСТ 5781-82*	Ø4 Вр-I, L=1200	81	0.119	9.64 кгс
2	ГОСТ 5781-82*	Ø4 Вр-I, L=4050	24	0.399	9.58 кгс
		<u>Сетка C15</u>	2		
1	ГОСТ 5781-82*	Ø 12 АIII, L=1200	19	1.066	20.26 кгс
2	ГОСТ 5781-82*	Ø 6 АI, L=2820	8	0.626	5.01 кгс

						1-П-2007-КЖ			
						Московская обл., Щелковский район, городское поселение Момино, ул. Офицерская, участок 461			
Изм.	Кол.	Лист	№ док.	Подпись	Дата	Индивидуальный жилой дом	Стадия	Лист	Листов
							Р	53	
Директор							Сечение 13 - 13		
ГИП									
Исполнил									

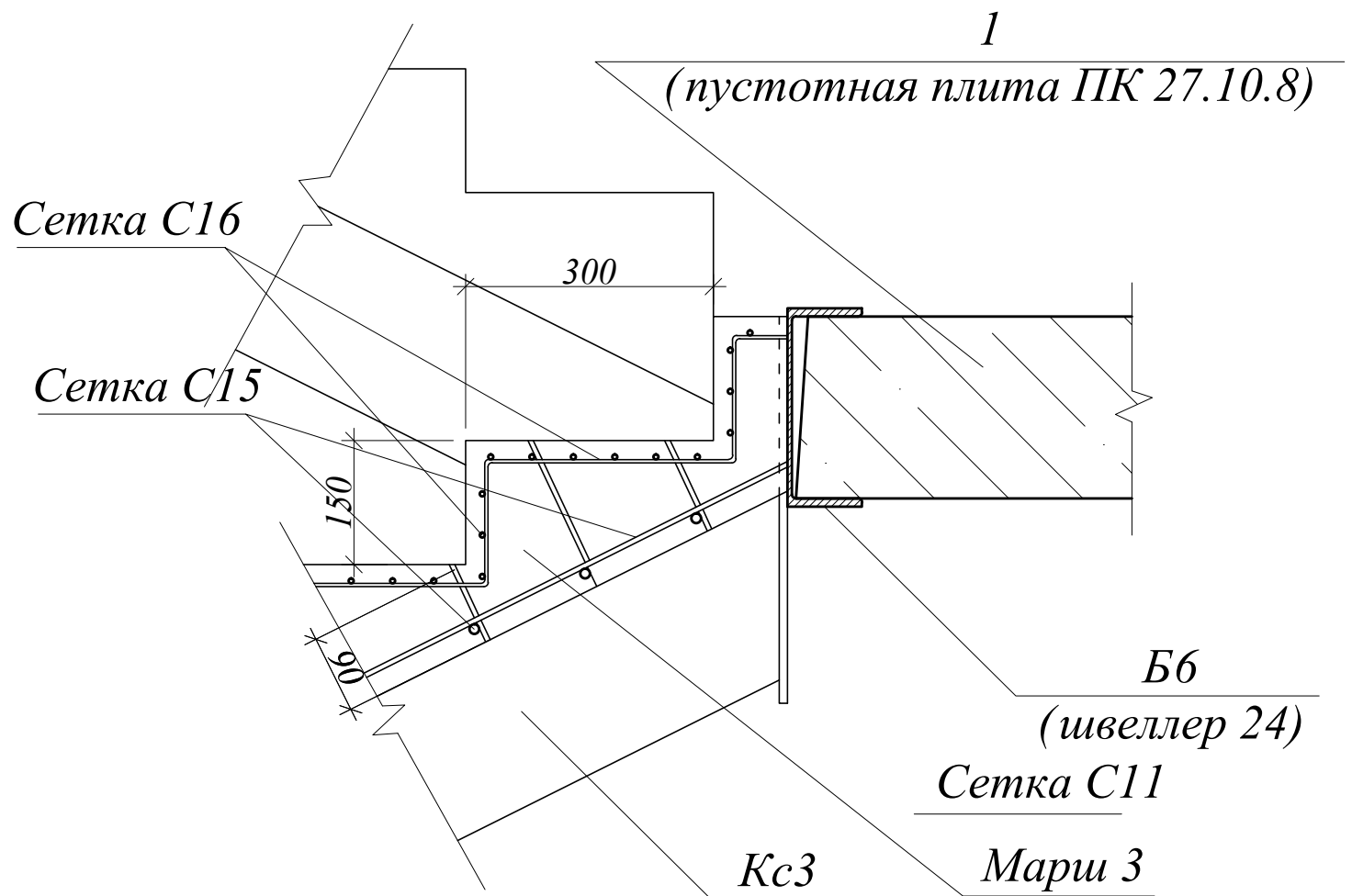


						1-П-2007-КМ, КЖ			
Изм.	Кол.	Лист	№ док.	Подпись	Дата				
Директор						Индивидуальный жилой дом	Стадия	Лист	Листов
ГИП							Р	54	
Исполнил									
						Узлы 1, 4			

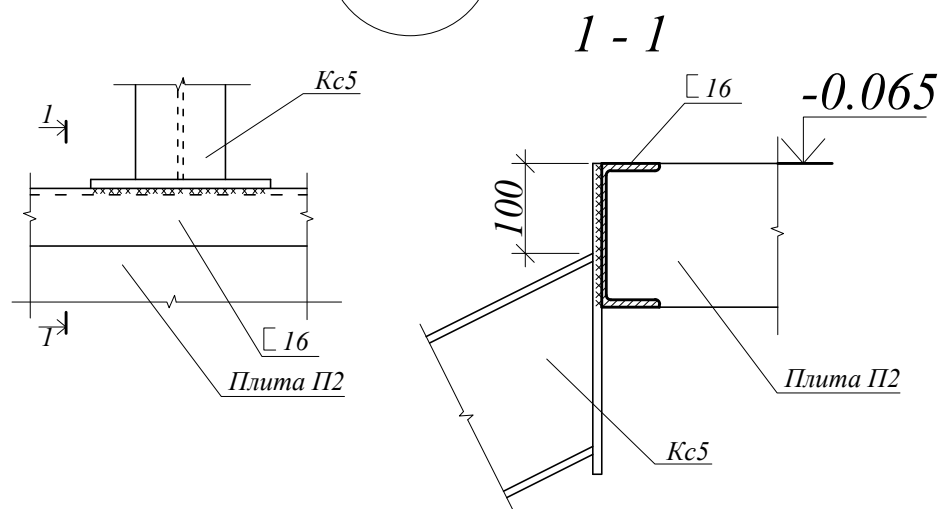
2



3



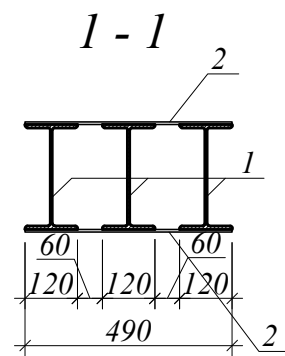
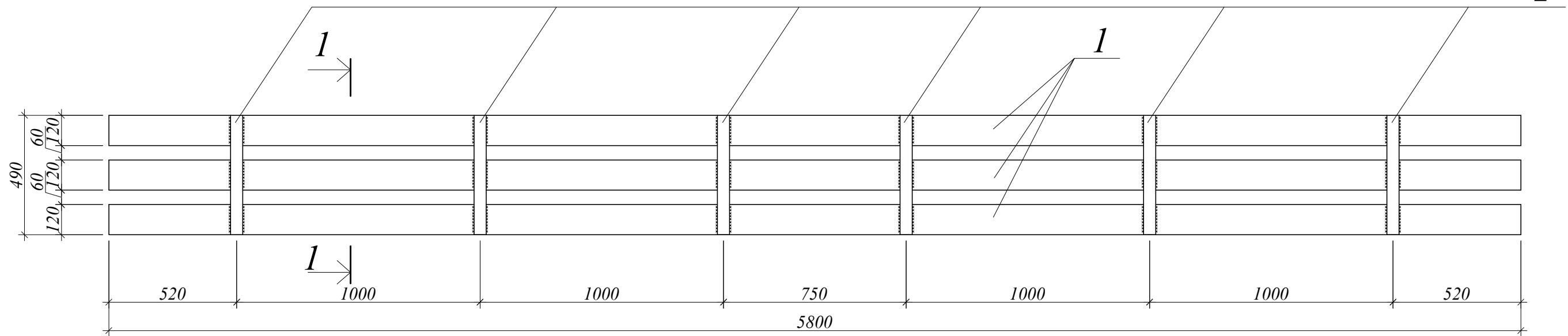
5



						1-П-2007-КМ, КЖ			
Изм.	Кол.	Лист	№ док.	Подпись	Дата				
Директор						Индивидуальный жилой дом	Стадия	Лист	Листов
ГИП							Р	55	
Исполнил						Узлы 2, 3, 5			

Балка Б4

2



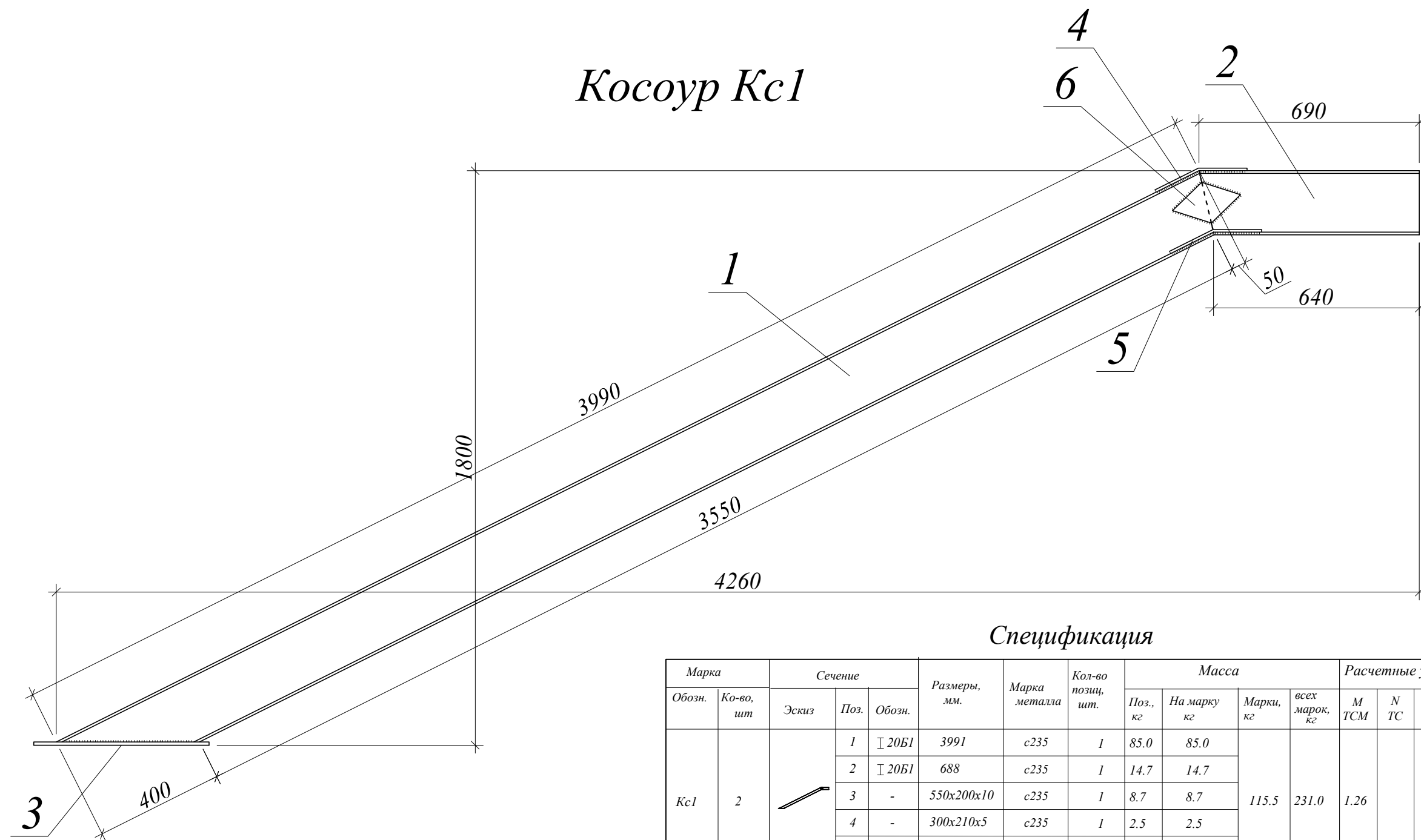
Спецификация

Марка		Сечение			Размеры, мм.	Марка металла	Кол-во позиц, шт.	Масса				Расчетные усилия			
Обозн.	Ко-во, шт	Эскиз	Поз.	Обозн.				Поз., кг	На марку, кг	Марки, кг	всех марок, кг	M TCM	N TC	Q TC	Группа констр.
Б4	1		1	┌ 25Б1	5800	c235	3	149.1	447.3	461.22	461.22	11.73			
			2	-50x6	490	c235	12	1.16	13.92						

1-П-2007-КМ

Изм.	Кол.	Лист	№ док.	Подпись	Дата	Индивидуальный жилой дом	Стадия	Лист	Листов
								Р	56
						Балка Б4			

Косоур Кс1

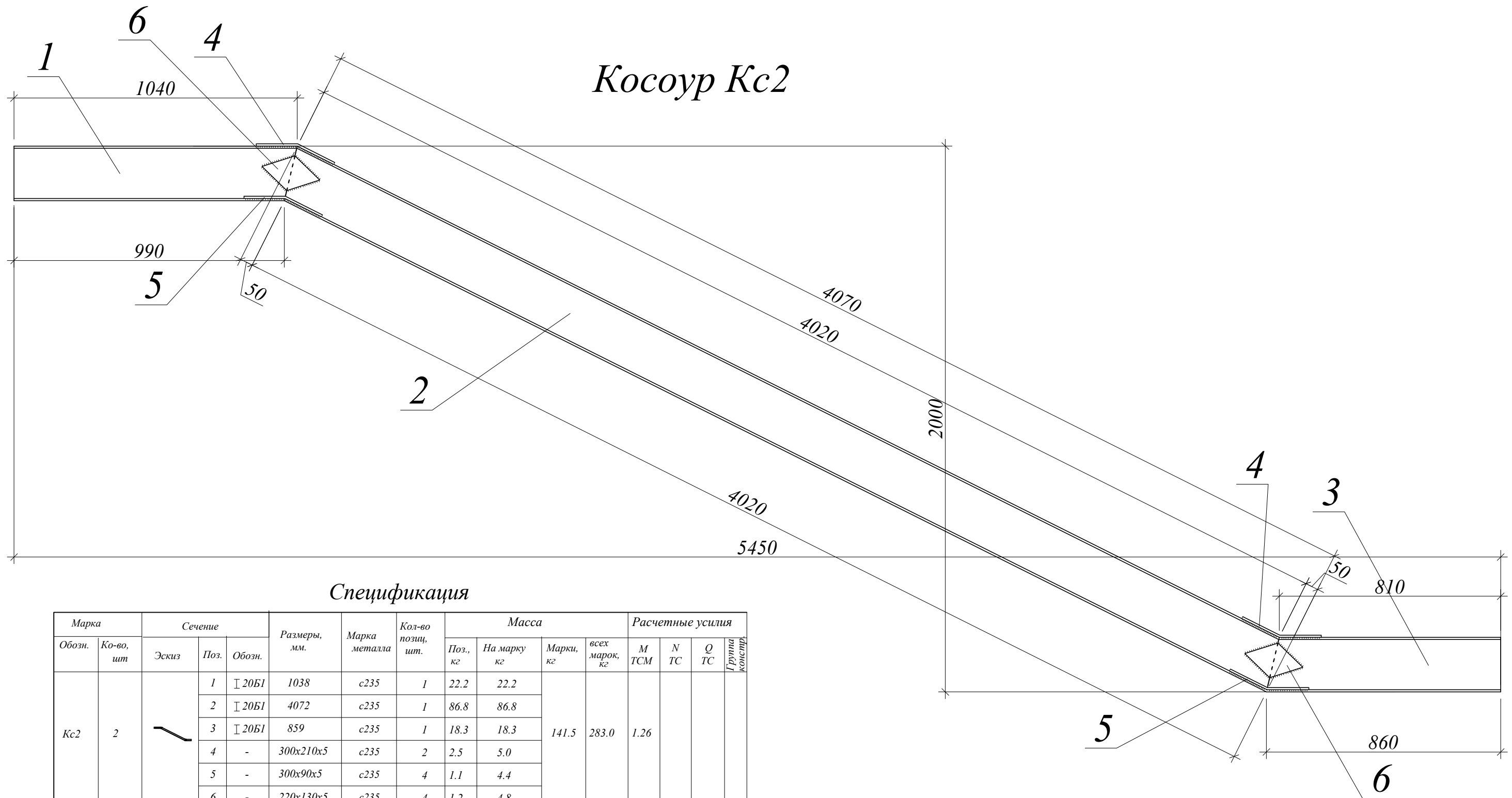


Спецификация

Марка		Сечение			Размеры, мм.	Марка металла	Кол-во позиц, шт.	Масса				Расчетные усилия					
Обозн.	Ко-во, шт	Эскиз	Поз.	Обозн.				Поз., кг	На марку, кг	Марки, кг	всех марок, кг	M TCM	N TC	Q TC	Грунта констр.		
Кс1	2		1	1	∟ 20Б1	3991	с235	1	85.0	85.0	115.5	231.0	1.26				
			2	1	∟ 20Б1	688	с235	1	14.7	14.7							
			3	-	-	550x200x10	с235	1	8.7	8.7							
			4	-	-	300x210x5	с235	1	2.5	2.5							
			5	-	-	300x90x5	с235	2	1.1	2.2							
			6	-	-	220x130x5	с235	2	1.2	2.4							

						1-П-2007-КМ		
Изм.	Кол.	Лист	№ док.	Подпись	Дата			
						Индивидуальный жилой дом		
						Р		
						57		
						Листов		
						Косоур Кс1		

Косоур Кс2

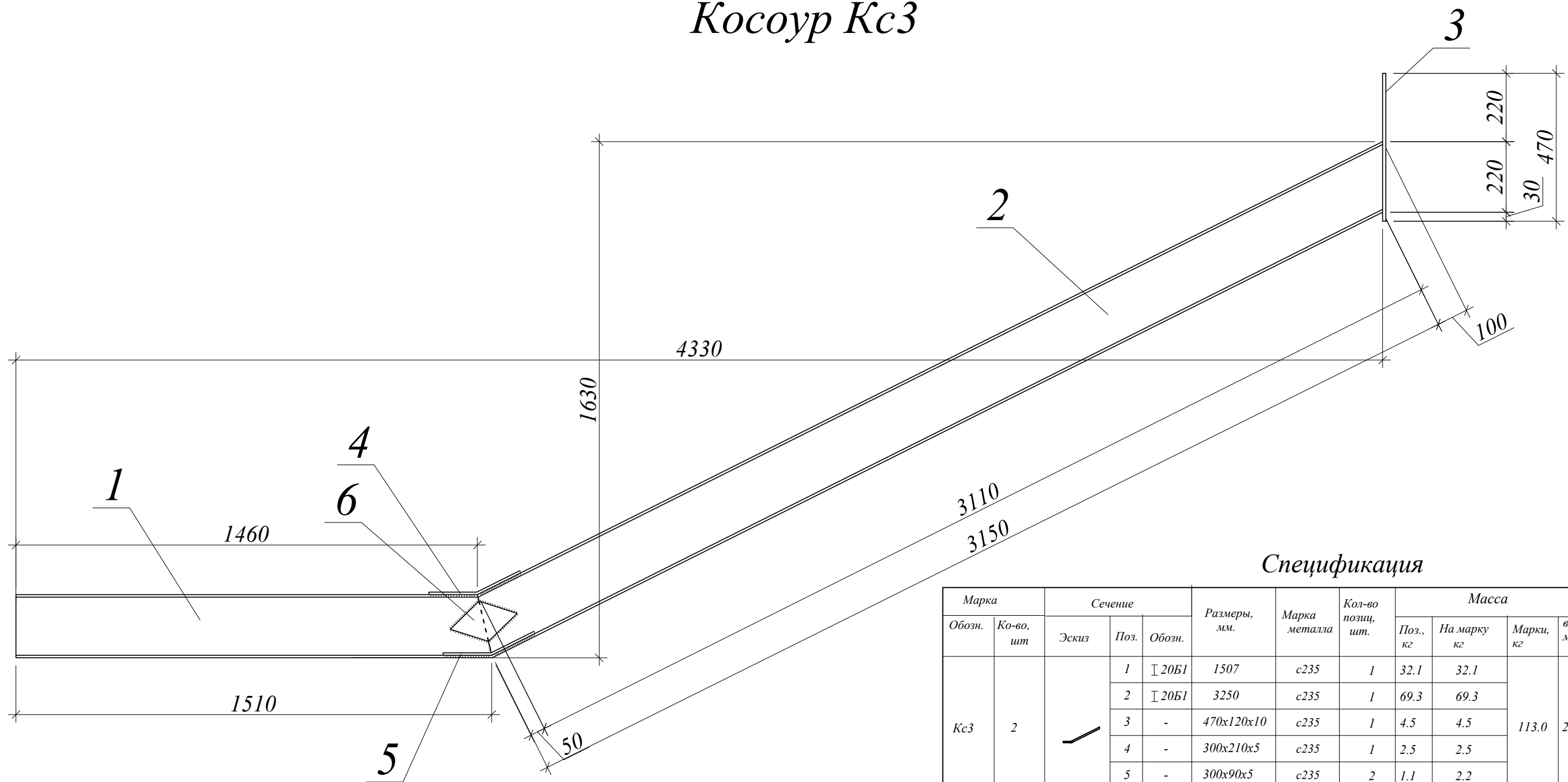


Спецификация

Марка		Сечение			Размеры, мм.	Марка металла	Кол-во позиц, шт.	Масса		Расчетные усилия				
Обозн.	Ко-во, шт	Эскиз	Поз.	Обозн.				Поз., кг	На марку, кг	Марки, кг	всех марок, кг	M TCM	N TC	Q TC
Кс2	2		1	┌ 20Б1	1038	с235	1	22.2	22.2	141.5	283.0	1.26		
			2	┌ 20Б1	4072	с235	1	86.8	86.8					
			3	┌ 20Б1	859	с235	1	18.3	18.3					
			4	-	300x210x5	с235	2	2.5	5.0					
			5	-	300x90x5	с235	4	1.1	4.4					
			6	-	220x130x5	с235	4	1.2	4.8					

						1-П-2007-КМ		
Изм.	Кол.	Лист	№ док.	Подпись	Дата			
						Индивидуальный жилой дом		
						Р 58		
						Косоур Кс2		

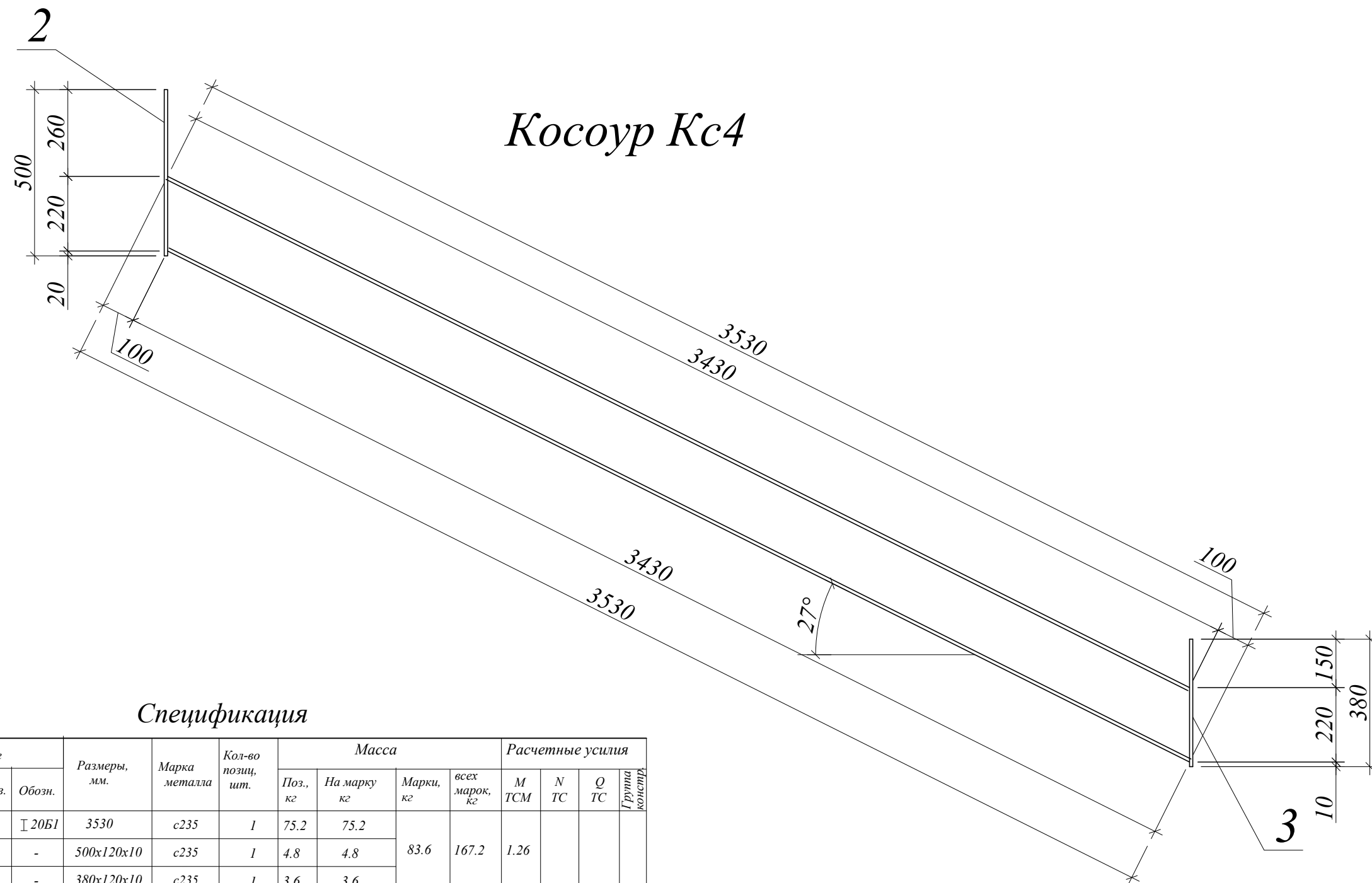
Косоур Кс3



Спецификация

Марка		Сечение			Размеры, мм.	Марка металла	Кол-во позиц, шт.	Масса				Расчетные усилия				
Обозн.	Ко-во, шт	Эскиз	Поз.	Обозн.				Поз., кг	На марку, кг	Марки, кг	всех марок, кг	M TCM	N TC	Q TC	Грунта/констр.	
Кс3	2		1	┌ 20Б1	1507	с235	1	32.1	32.1	113.0	226.0	1.26				
			2	┌ 20Б1	3250	с235	1	69.3	69.3							
			3	-	470x120x10	с235	1	4.5	4.5							
			4	-	300x210x5	с235	1	2.5	2.5							
			5	-	300x90x5	с235	2	1.1	2.2							
			6	-	220x130x5	с235	3	1.2	2.4							

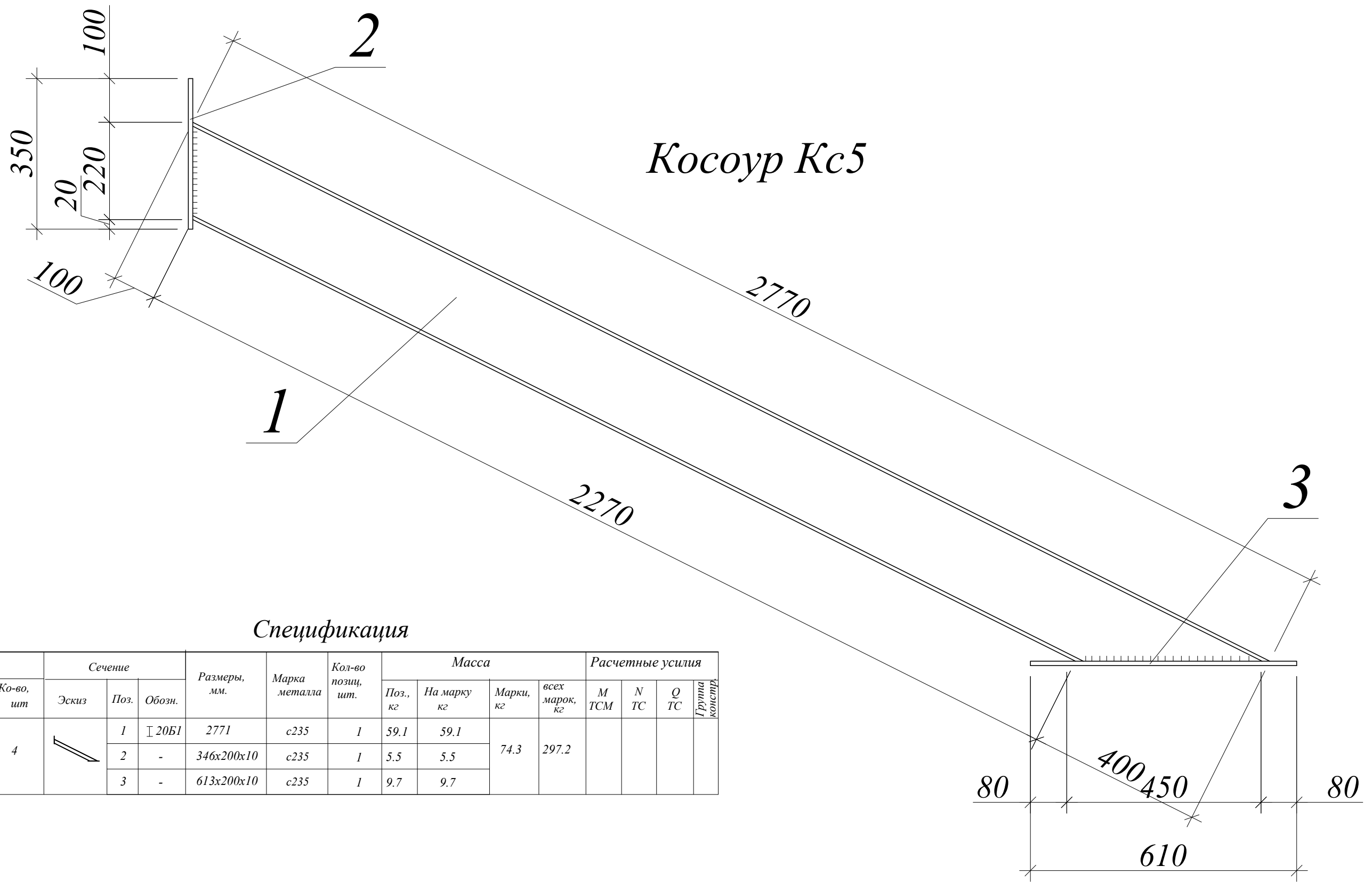
						1-П-2007-КМ			
Изм.	Кол.	Лист	№ док.	Подпись	Дата				
Директор						Индивидуальный жилой дом	Стадия	Лист	Листов
ГИП							Р	59	
Исполнил							Косоур Кс3		



Спецификация

Марка		Сечение			Размеры, мм.	Марка металла	Кол-во позиц, шт.	Масса				Расчетные усилия				
Обозн.	Ко-во, шт	Эскиз	Поз.	Обозн.				Поз., кг	На марку, кг	Марки, кг	всех марок, кг	M TCM	N TC	Q TC	Грунта констр.	
Кс4	2		1	┌ 20Б1	3530	с235	1	75.2	75.2	83.6	167.2	1.26				
			2	-	500x120x10	с235	1	4.8	4.8							
			3	-	380x120x10	с235	1	3.6	3.6							

						1-П-2007-КМ		
Изм.	Кол.	Лист	№ док.	Подпись	Дата			
						Индивидуальный жилой дом		
						Р 60		
						Косоур Кс4		

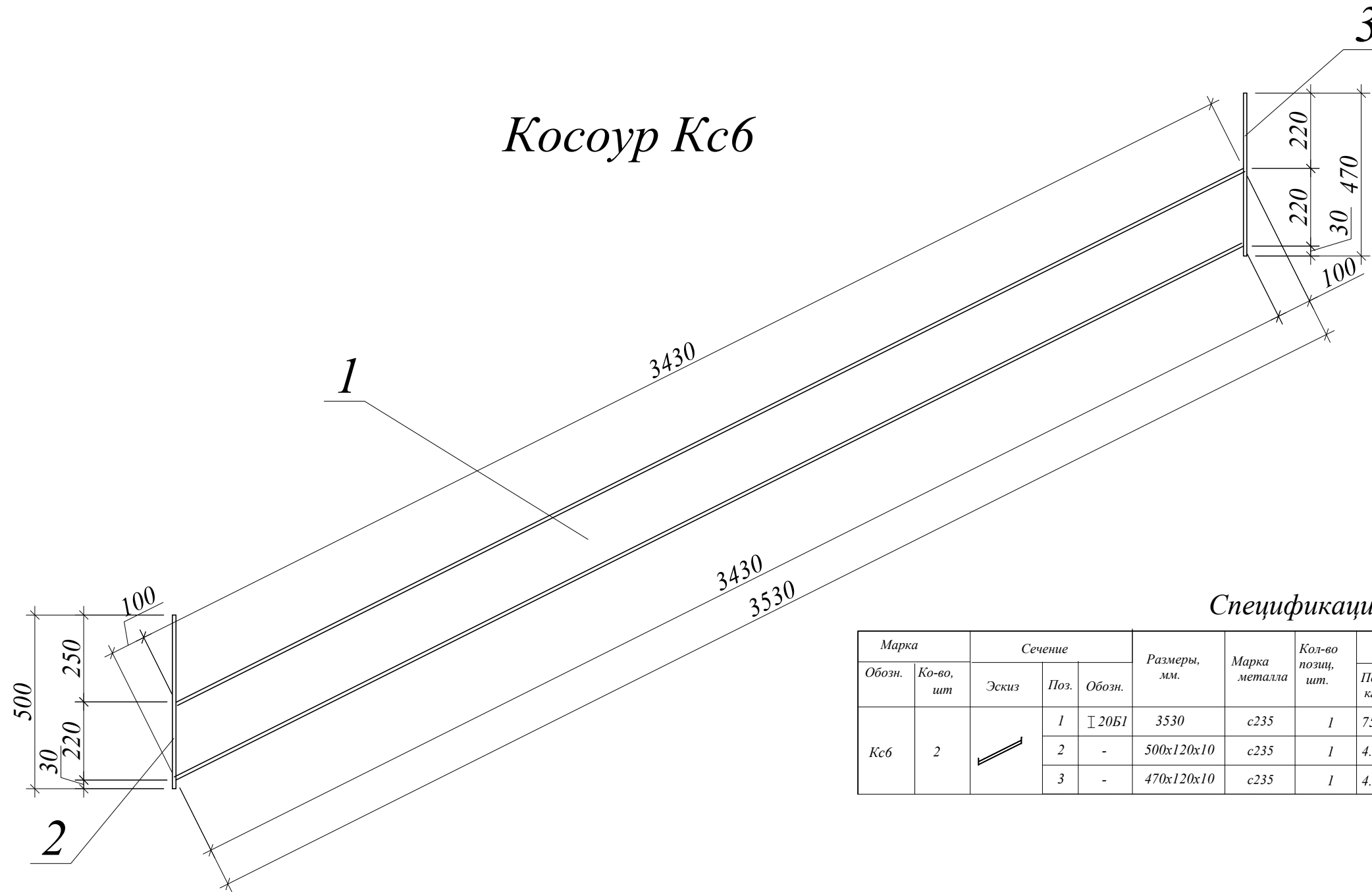


Спецификация

Марка		Сечение			Размеры, мм.	Марка металла	Кол-во позиц, шт.	Масса				Расчетные усилия			
Обозн.	Ко-во, шт	Эскиз	Поз.	Обозн.				Поз., кг	На марку, кг	Марки, кг	всех марок, кг	M TCM	N TC	Q TC	Группа констр.
Кс5	4		1	∟ 20Б1	2771	с235	1	59.1	59.1	74.3	297.2				
			2	-	346x200x10	с235	1	5.5	5.5						
			3	-	613x200x10	с235	1	9.7	9.7						

						1-П-2007-КМ		
Изм.	Кол.	Лист	№ док.	Подпись	Дата			
						Индивидуальный жилой дом		
						Стадия	Лист	Листов
						Р	61	
						Косоур Кс5		

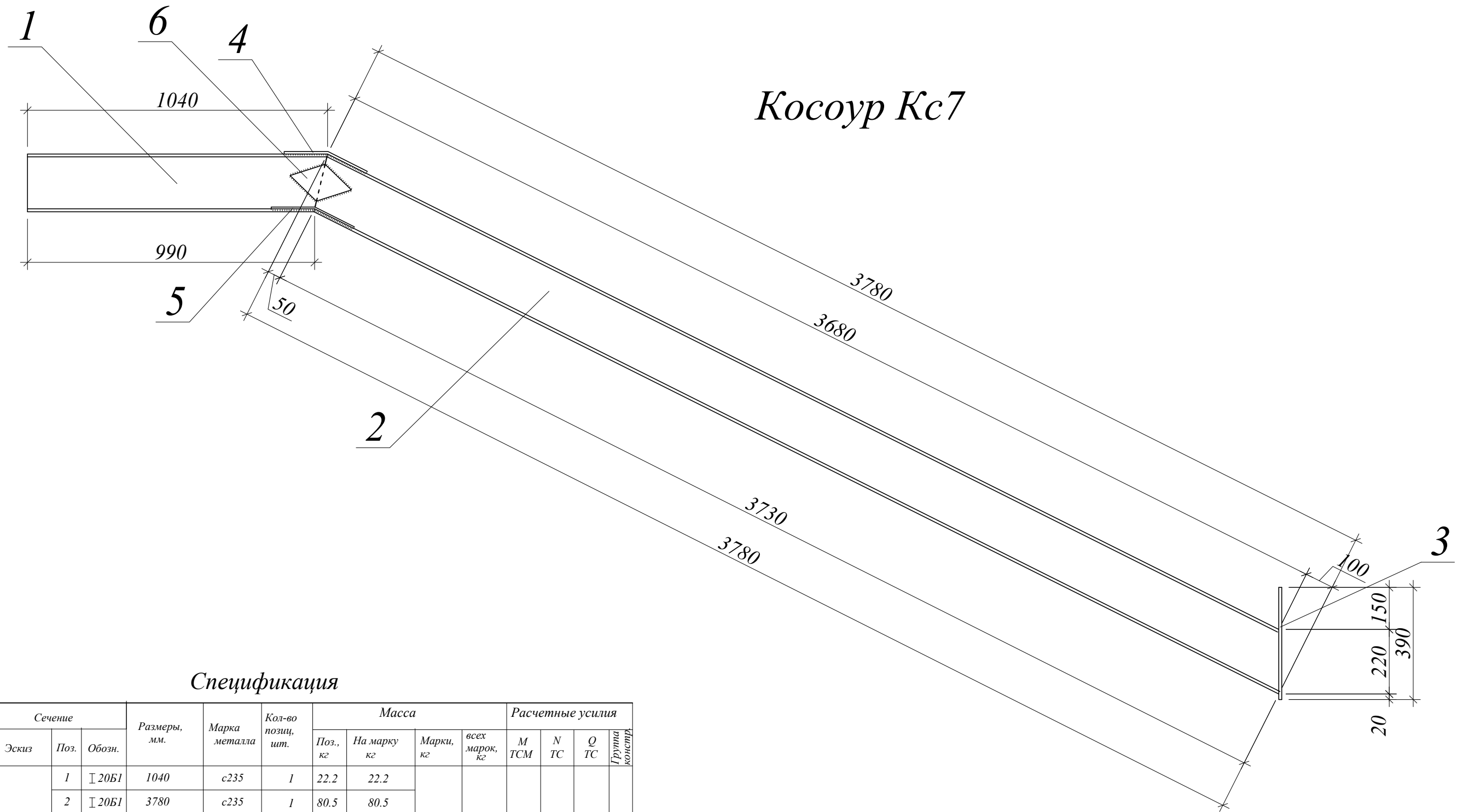
Косоур Кс6



Спецификация

Марка		Сечение			Размеры, мм.	Марка металла	Кол-во позиц, шт.	Масса				Расчетные усилия				
Обозн.	Ко-во, шт	Эскиз	Поз.	Обозн.				Поз., кг	На марку, кг	Марки, кг	всех марок, кг	M TCM	N TC	Q TC	Грунта консоли	
Кс6	2		1	∟ 20Б1	3530	c235	1	75.2	75.2	84.5	169.0	1.26				
			2	-	500x120x10	c235	1	4.8	4.8							
			3	-	470x120x10	c235	1	4.5	4.5							

						1-П-2007-КМ		
Изм.	Кол.	Лист	№ док.	Подпись	Дата			
						Индивидуальный жилой дом		
						Стадия		
						Лист		
						Листов		
						Р		
						62		
						Косоур Кс6		

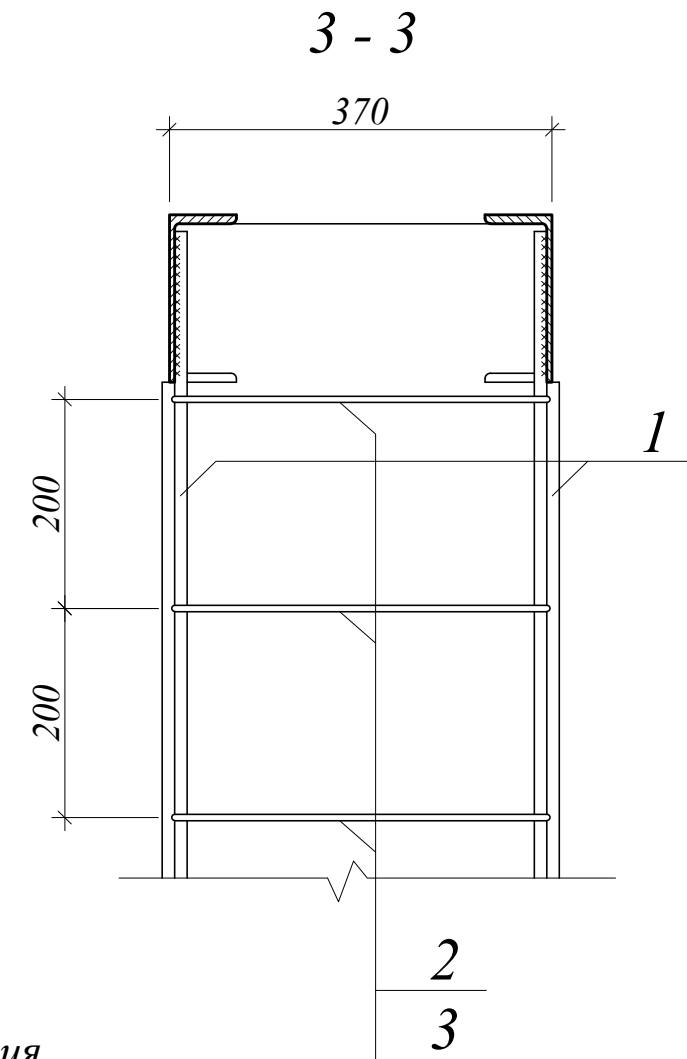
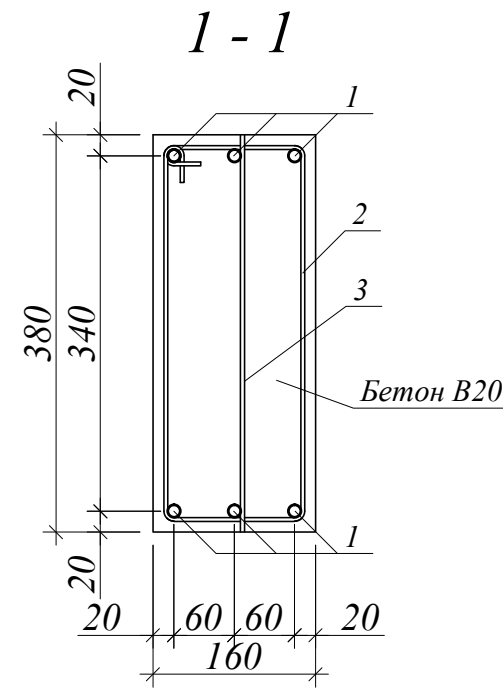
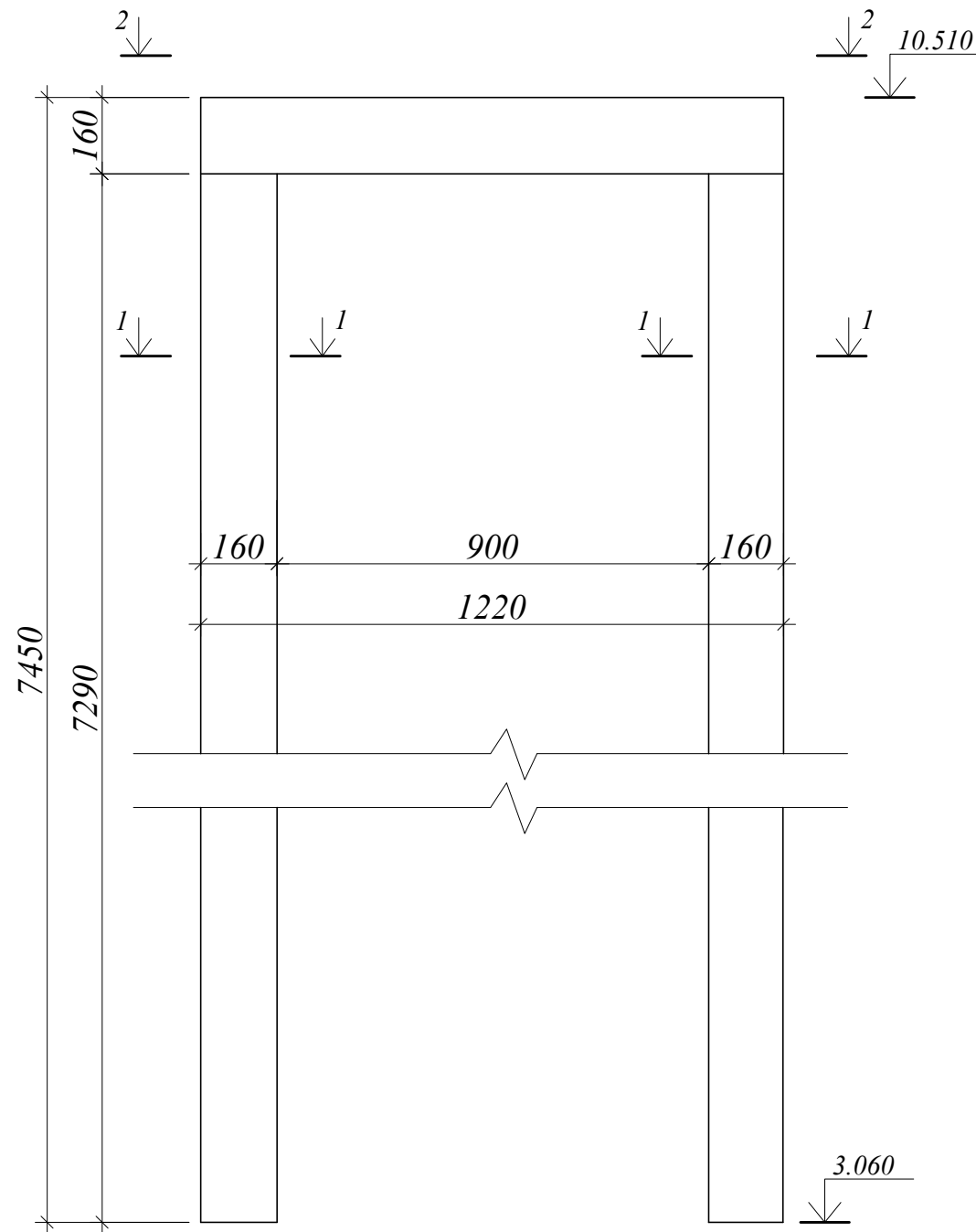


Спецификация

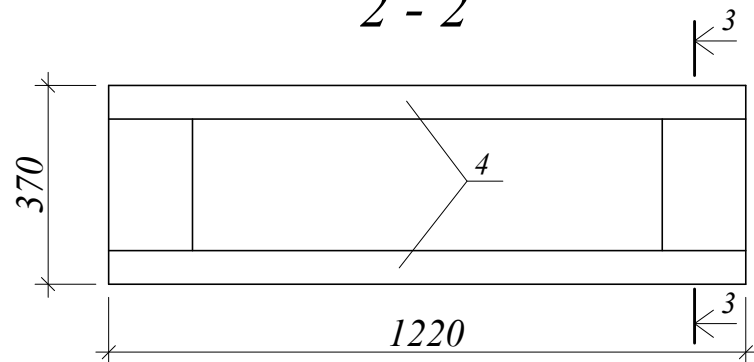
Марка		Сечение			Размеры, мм.	Марка металла	Кол-во позиц, шт.	Масса				Расчетные усилия			
Обозн.	Ко-во, шт	Эскиз	Поз.	Обозн.				Поз., кг	На марку кг	Марки, кг	всех марок, кг	M TCM	N TC	Q TC	Грунта
Кс7	2		1	┌ 20Б1	1040	с235	1	22.2	22.2	113.8	227.6	1.26			
			2	┌ 20Б1	3780	с235	1	80.5	80.5						
			3	-	390x120x10	с235	1	3.7	3.7						
			4	-	300x210x5	с235	1	2.5	2.5						
			5	-	300x90x5	с235	2	1.1	2.2						
			6	-	220x130x5	с235	2	1.2	2.4						

						1-П-2007-КМ		
Изм.	Кол.	Лист	№ док.	Подпись	Дата			
						Индивидуальный жилой дом		
						Р 63		
						Косоур Кс7		

Рама P1



2 - 2

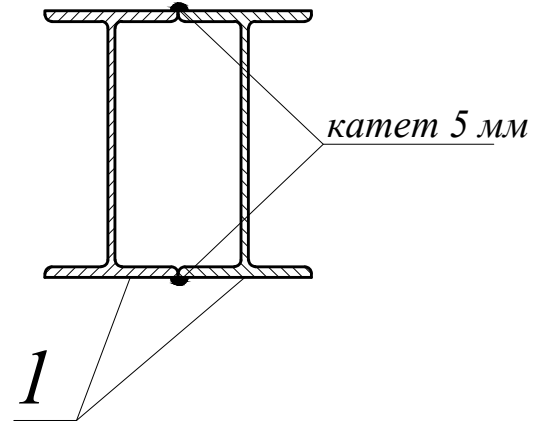
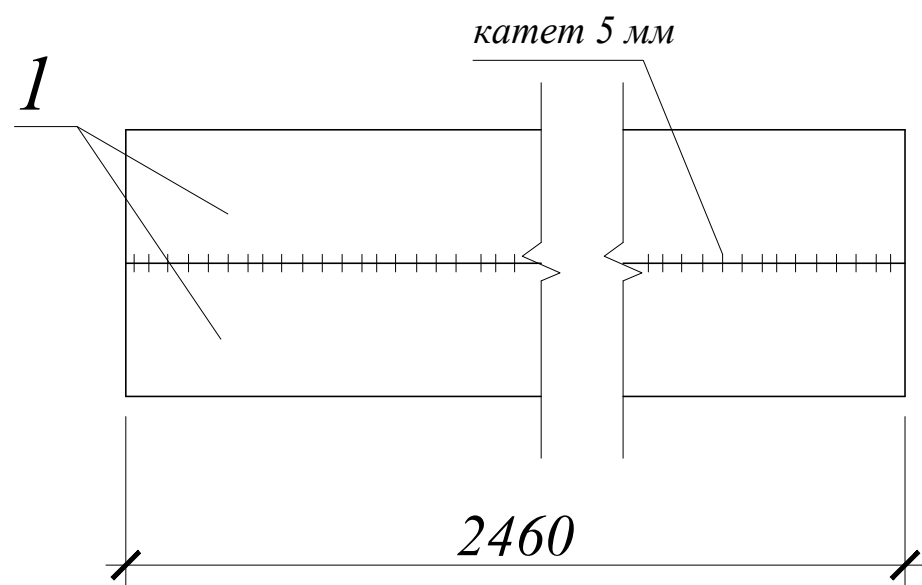
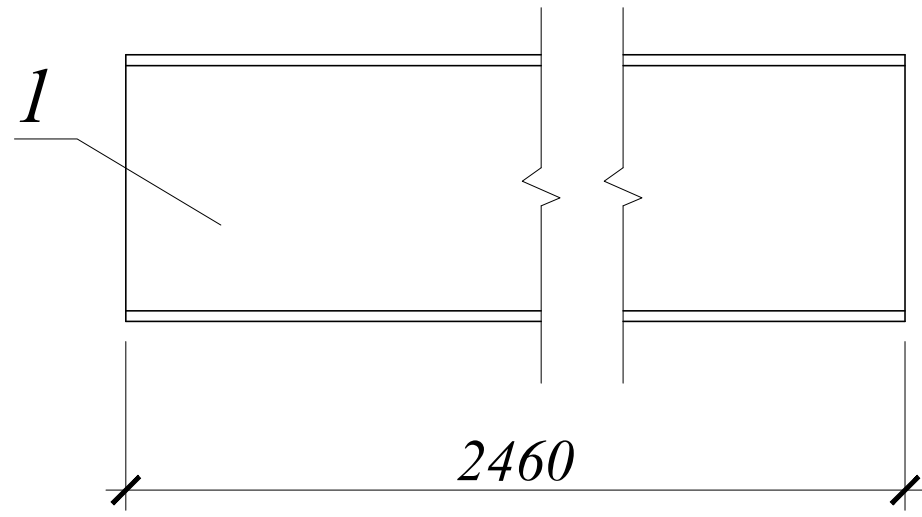


Спецификация

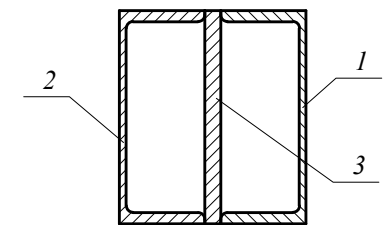
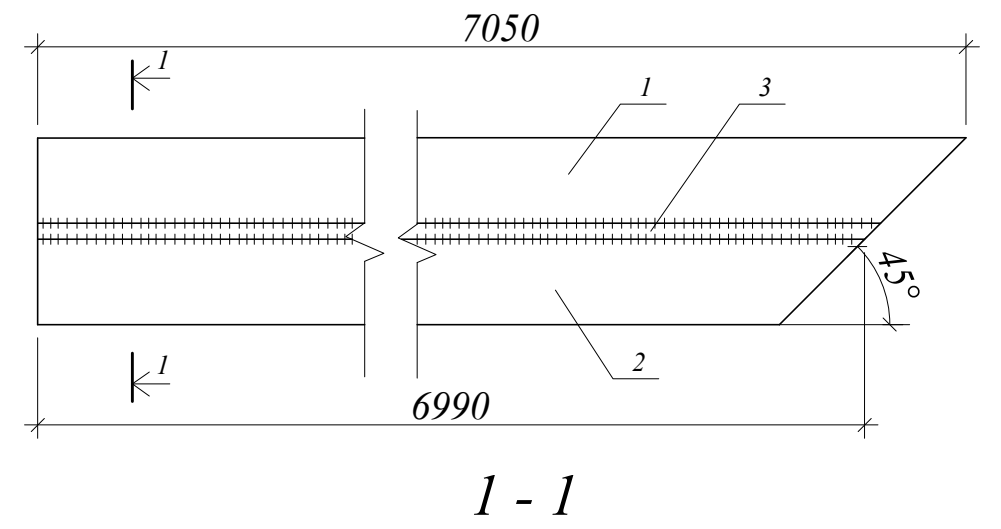
Марка, поз.	Обозначение	Наименование	Кол.	Масса ед. кгс	Примечание
		Рама P1	1		
1	ГОСТ 5781-82*	Ø 12 АIII, L=7430	12	6.60	79.2 кгс
2	ГОСТ 5781-82*	Ø 6 АI, L=1200	72	0.27	19.44 кгс
3	ГОСТ 5781-82*	Ø 6 АI, L=380	72	0.08436	6.07 кгс
4	□ 16	Швеллер, L=1220	2	22.09	44.18 кгс
		Бетон В20			0.97 куб.м

						1-П-2007-КЖ			
Изм.	Кол.	Лист	№ док.	Подпись	Дата				
Директор						Индивидуальный жилой дом	Стадия	Лист	Листов
ГИП							P	64	
Исполнил							Рама P1		

Балка Б5



Стропильная нога Сн1

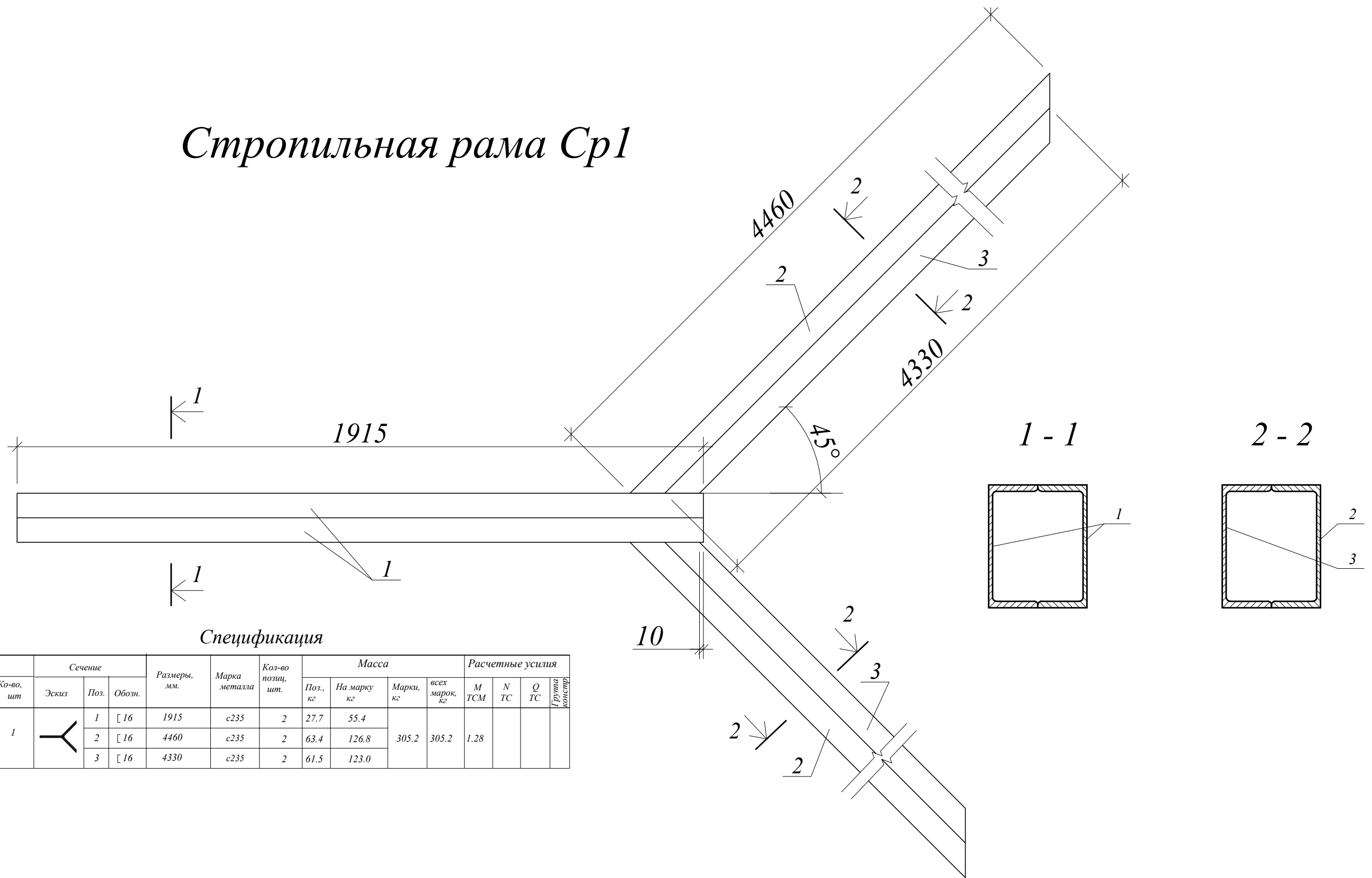


Спецификация

Марка		Сечение			Размеры, мм.	Марка металла	Кол-во позиц, шт.	Масса				Расчетные усилия			
Обозн.	Ко-во, шт	Эскиз	Поз.	Обозн.				Поз., кг	На марку кг	Марки, кг	всех марок, кг	M TCM	N TC	Q TC	Группа колестр.
Б5	1	II	1	I 20Б1	2460	c235	2	52.4	104.8	104.8	104.8	4.79			
Сн1	4	III	1	[16	7050	c235	1	100.2	100.2	304.9	1219.6	3.56			
			2	[16	6990	c235	1	99.3	99.3						
			3	-12 мм	6990x160x12	c235	1	105.4	105.4						

						1-П-2007-КМ			
Изм.	Кол.	Лист	№ док.	Подпись	Дата				
Директор						Индивидуальный жилой дом	Стадия	Лист	Листов
ГИП							Р	65	
Исполнил							Балка Б5. Стропильная нога Сн1		

Стропильная рама Ср1



Спецификация

Марка	Сечение			Размеры, мм.	Марка металла	Кол-во позиц, шт.	Масса				Расчетные усилия					
	Обозн.	Ко-во, шт	Эскиз				Поз.	Обозн.	Поз., кг	На марку, кг	Марки, кг	всех марок, кг	M TCM	N TC	Q TC	Грунта к/стелар
Ср1	1		1	[16	1915	c235	2	27.7	55.4	305.2	305.2	1.28				
			2	[16	4460	c235	2	63.4	126.8							
			3	[16	4330	c235	2	61.5	123.0							

						1-П-2007-КМ			
Изм.	Кол.	Лист	№ док.	Подпись	Дата				
Директор						Индивидуальный жилой дом	Стадия	Лист	Листов
ГИП							P	66	
Исполнил						Стропильная рама Ср1			

Проектно-строительная компания

Индивидуальный жилой дом

Рабочие чертежи

Части ОВ, ВК

Москва 2008

Проектно-строительная компания

Индивидуальный жилой дом

Рабочие чертежи

Части ОВ, ВК

Генеральный директор

Главный инженер проекта

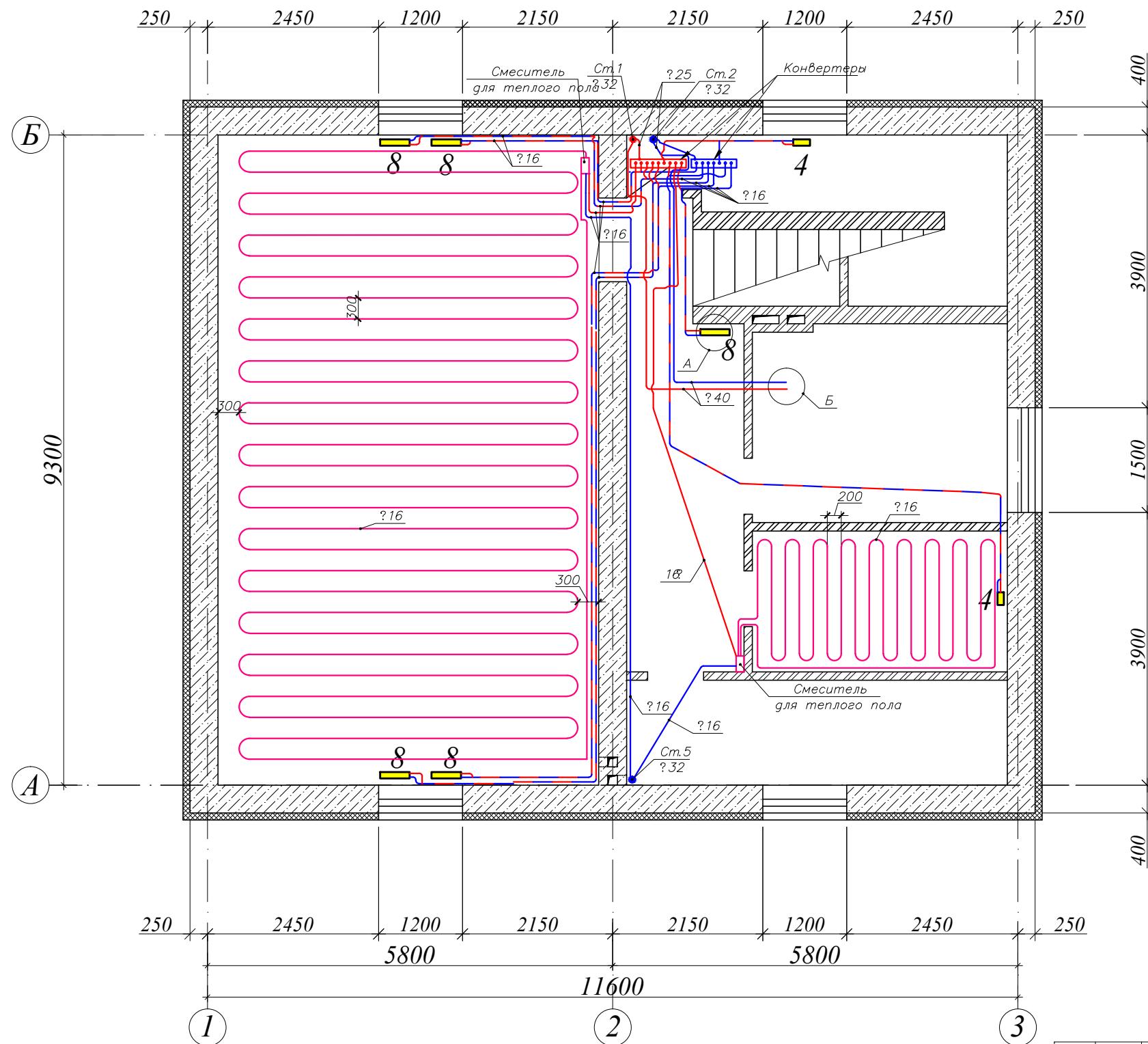
Москва 2008

Спецификация материалов систем отопления и водоснабжения

№№ п/п	Наименование и тех. характеристика оборудования материалов. Завод изготовитель (для импортного оборудования... страна , фирма)	Тип, марка оборудования. Обозначение документа и марка опросного листа	Единица измерения		Код завода изготовителя	Код оборудования материала	Цена единицы оборудования тыс. руб	Количество	Масса единицы оборудования
			Наименование	Код					
1	2	3	4	5	6	7	8	9	10
1	Котел отопительный с водоподогревателем для нужд горячего водоснабжения							1	
2	Насос циркуляционный	Grundfos ups 25-40A						3	Один резервный
3	Мембранный расширительный бак V=35л.							1	
4	Обратный клапан ?40	16К49П ТУ26-071443-87						3	
5	Шаровой кран ?16 ?25 ?32 ?40							58 2 1 3	
6	Радиатор отопления биметаллический RS-500 4 секции 6 секции 8 секции 10 секции 14 секции							5 7 12 4 1	
7	Трубопровод из металлопластиковых труб ø16 ø25 ø32 ø40		п.м					709 24 55 11	
8	Клапан Маевского							27	
9	Смеситель для теплого пола							7	
10	Гребенка							8	

						<i>1-П-2007</i>		
<i>Изм.</i>	<i>Кол.</i>	<i>Лист</i>	<i>№ док.</i>	<i>Подпись</i>	<i>Дата</i>			
						<i>Индивидуальный жилой дом</i>		
<i>Директор</i>						<i>Р</i>	<i>2</i>	
<i>ГИП</i>								
<i>Исполнил</i>						<i>Спецификация систем отопления и водоснабжения</i>		

Схема отопления подвала



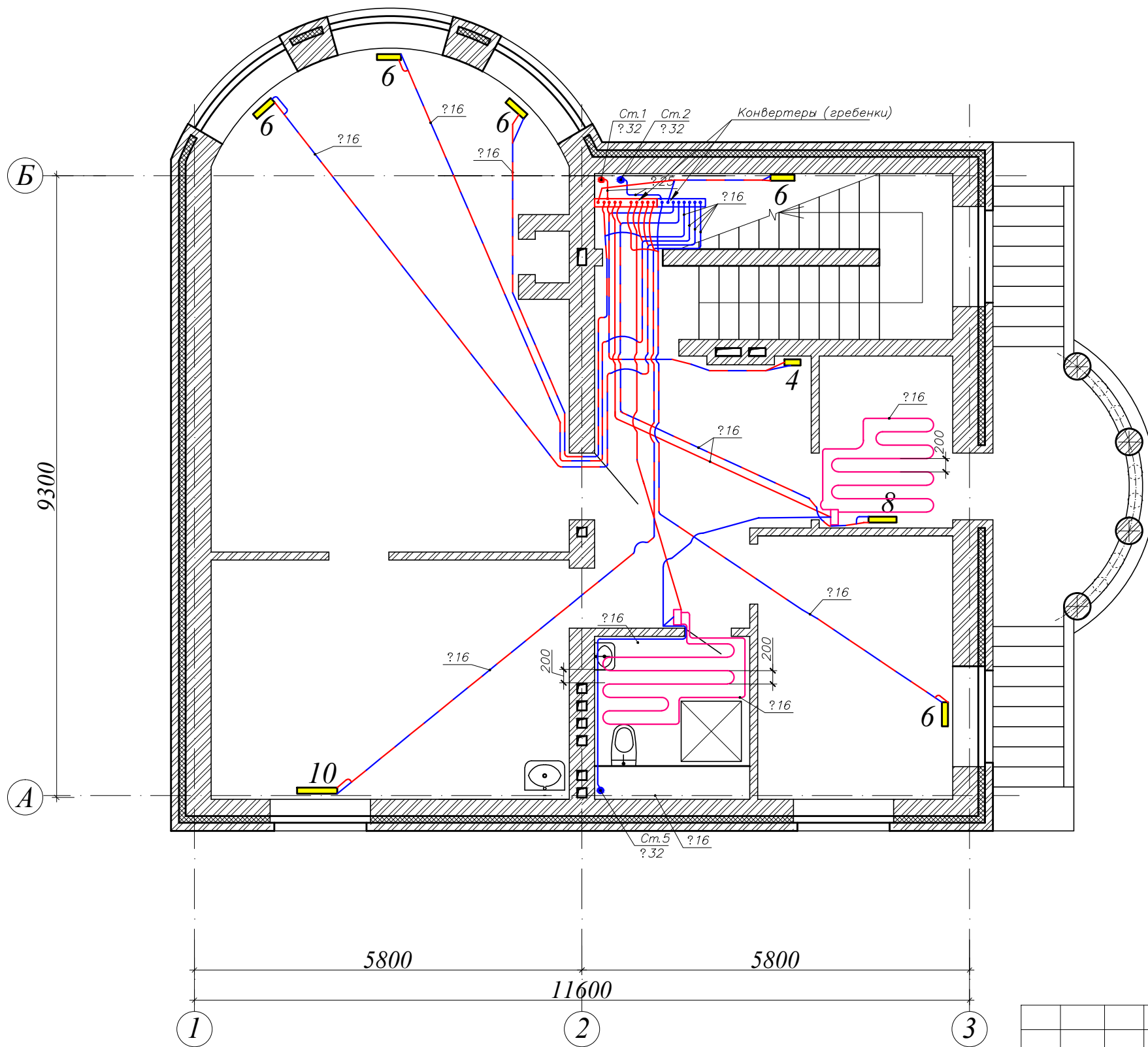
Условные обозначения

- батарея отопления, количество секций
- трубопровод холодной воды
- трубопровод горячей воды
- обратный (синий) и прямой (красный) трубопроводы к батареям отопления
- трубопровод теплого пола

1-П-2007-ОВ

Изм.	Кол.	Лист	№ док.	Подпись	Дата				
						Индивидуальный жилой дом	Стадия	Лист	Листов
Директор							Р	3	
ГИП									
Исполнил						Схема отопления подвала			

Схема отопления 1-го этажа

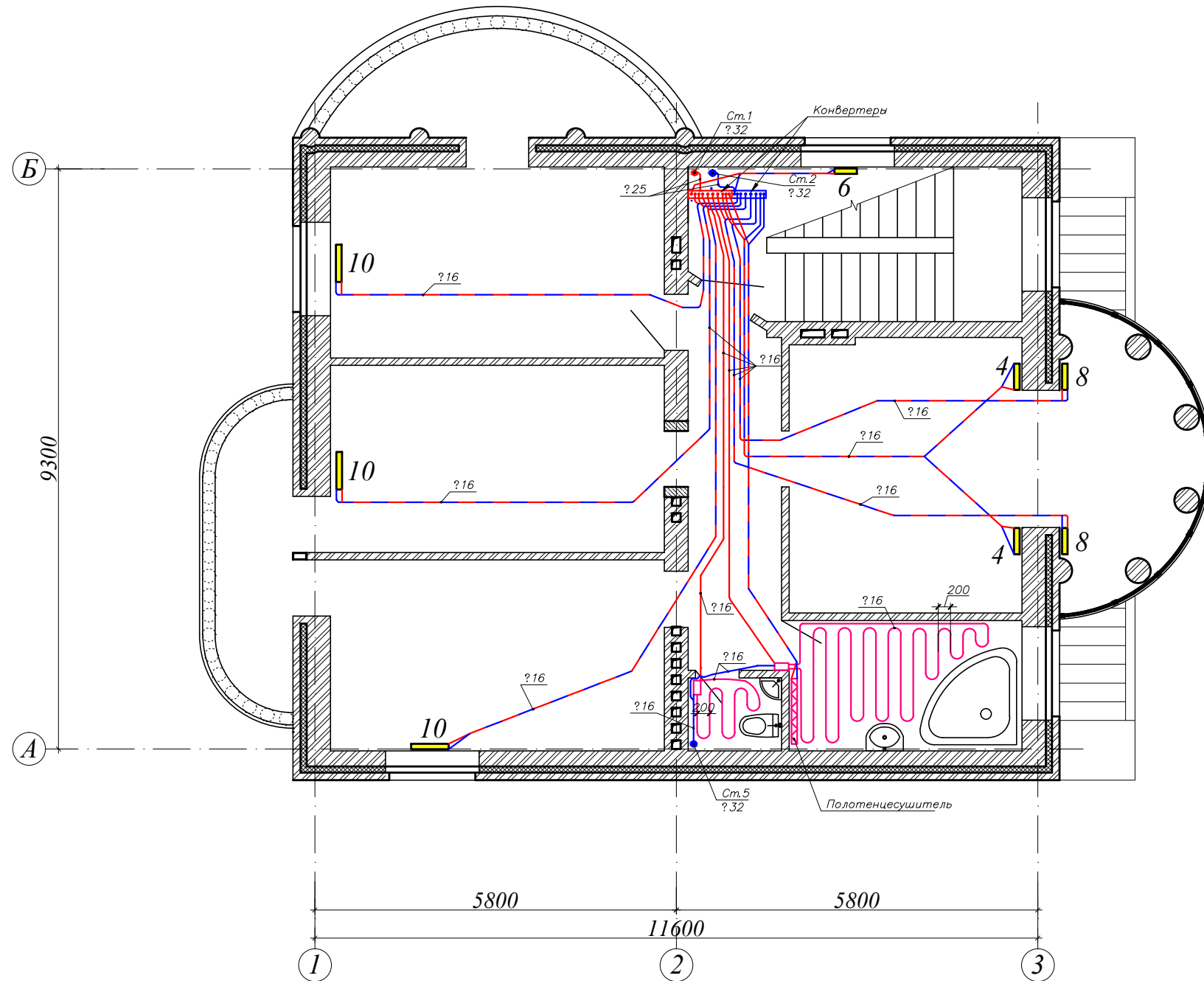


Условные обозначения

- 8** батарея отопления, количество секций
- трубопровод холодной воды
- трубопровод горячей воды
- обратный (синий) и прямой (красный) трубопроводы к батареям отопления
- трубопровод теплого пола

						1-П-2007-ОВ			
Изм.	Кол.	Лист	№ док.	Подпись	Дата				
Директор						Индивидуальный жилой дом	Стадия	Лист	Листов
ГИП							Р	4	
Исполнил						Схема отопления 1-го этажа			

Схема отопления 2-го этажа

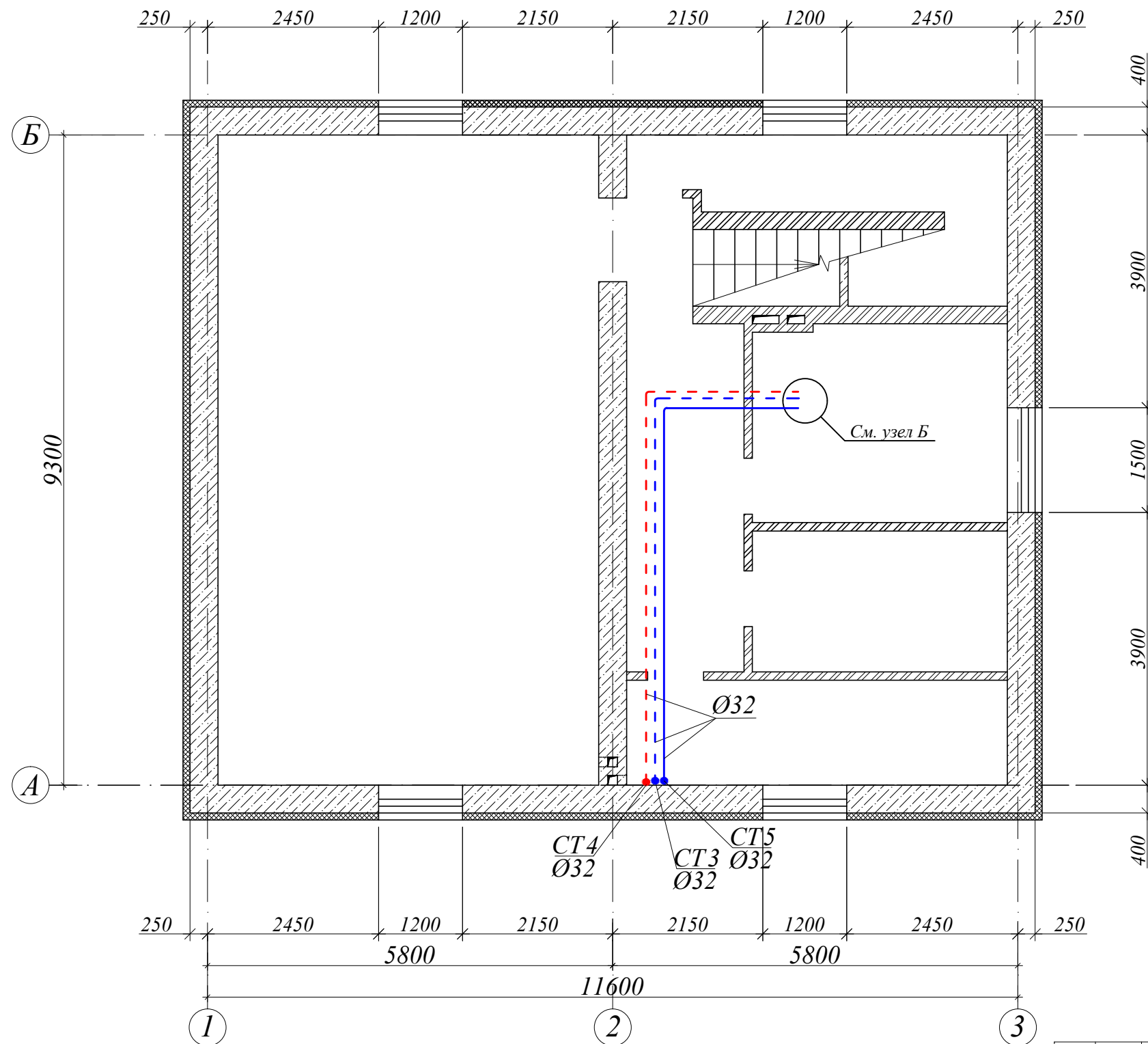


Условные обозначения

- 8 батарея отопления, количество секций
- трубопровод холодной воды
- трубопровод горячей воды
- обратный (синий) и прямой (красный) трубопроводы к батареям отопления и полотенцесушителям
- трубопровод теплого пола

1-П-2007-ОВ					
Изм.	Кол.	Лист	№ док.	Подпись	Дата
Индивидуальный жилой дом					
Схема отопления 2-го этажа					
			Стадия	Лист	Листов
			Р	5	

Схема водоснабжения подвала



Экспликация помещений подвала

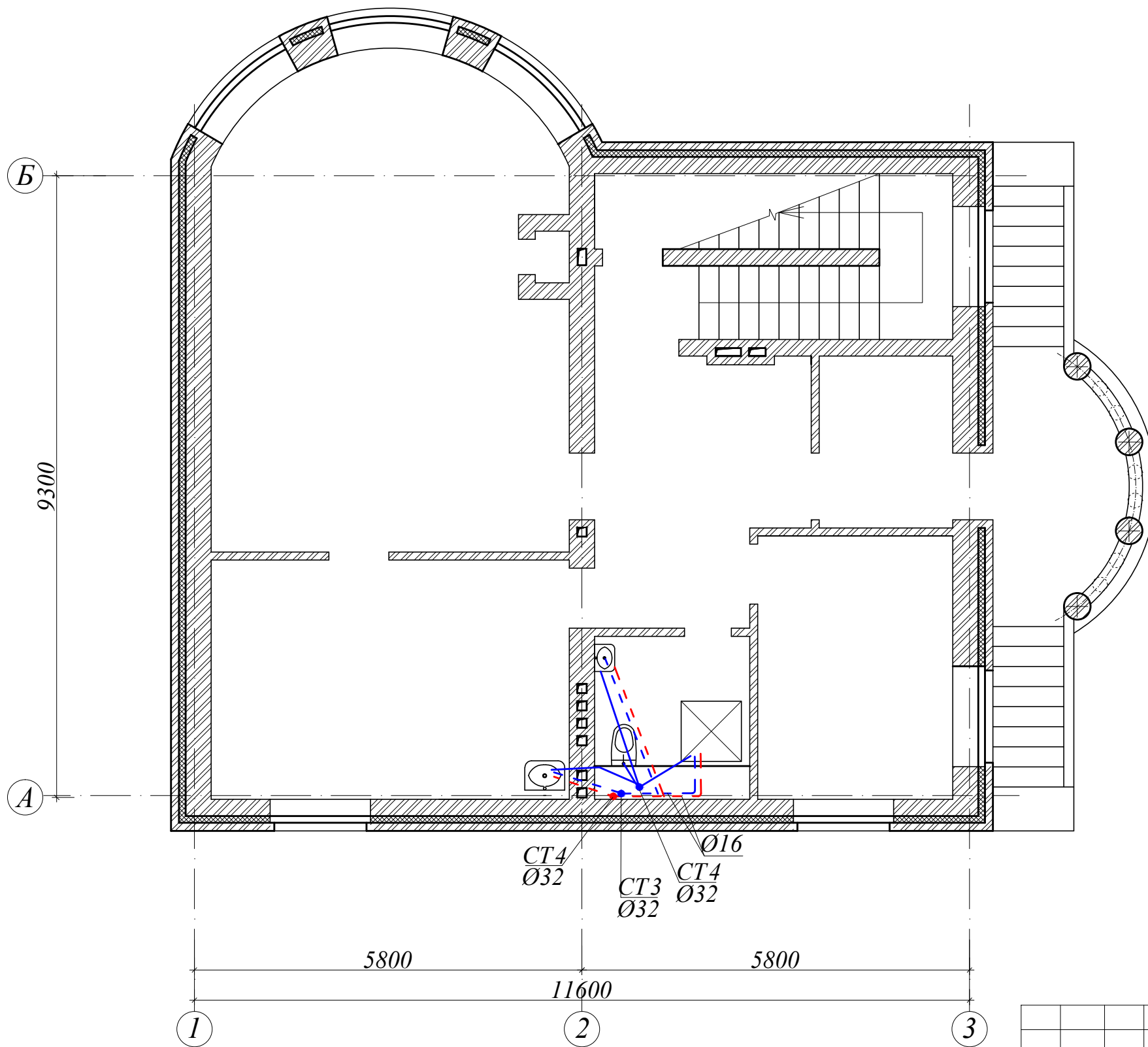
Номер пом.	Наименование	Площадь, кв.м
0.1	Спортзал	50.68
0.2	Подсобное помещение	8.38
0.3	Котельная	10.28
0.4	Коридор	8.36
0.5	Мастерская	7.35
0.6	Овощехранилище	8.17
Итого		93.22

Условные обозначения

- трубопровод холодной воды
- - - трубопровод горячей воды
- - - обратный трубопровод

						1-П-2007-ВК			
Изм.	Кол.	Лист	№ док.	Подпись	Дата				
Директор						Индивидуальный жилой дом	Стадия	Лист	Листов
ГИП							Р	7	
Исполнил						Схема водоснабжения подвала			

Схема водоснабжения 1-го этажа



Экспликация помещений 1-го этажа

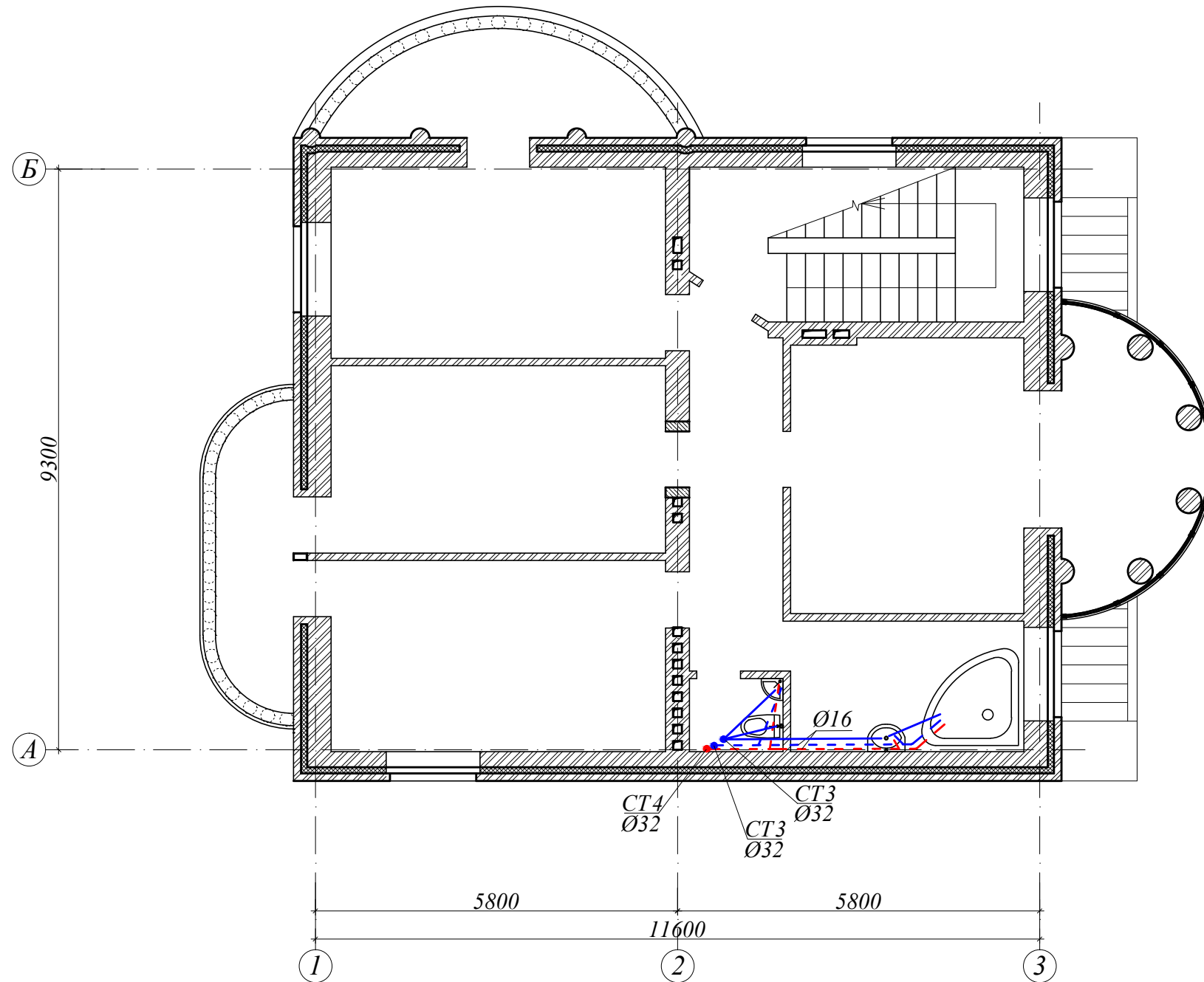
Номер пом.	Наименование	Площадь, кв.м
1.1	Гостинная	37.62
1.2	Кухня-столовая	19.18
1.3	Прихожая	8.97
1.4	Тамбур	5.62
1.5	Санузел	2.07
1.6	Душевая	2.80
1.7	Кабинет	11.54
1.8	Лестничная клетка	13.29
1.9	Крыльцо с лестницами	11.29
Итого		112.38

Условные обозначения

- трубопровод холодной воды
- - - трубопровод горячей воды
- - - обратный трубопровод

						1-П-2007-ВК			
Изм.	Кол.	Лист	№ док.	Подпись	Дата				
Директор						Индивидуальный жилой дом	Стадия	Лист	Листов
ГИП							Р	8	
Исполнил						Схема водоснабжения 1-го этажа			

Схема водоснабжения 2-го этажа



Экспликация помещений 2-го этажа

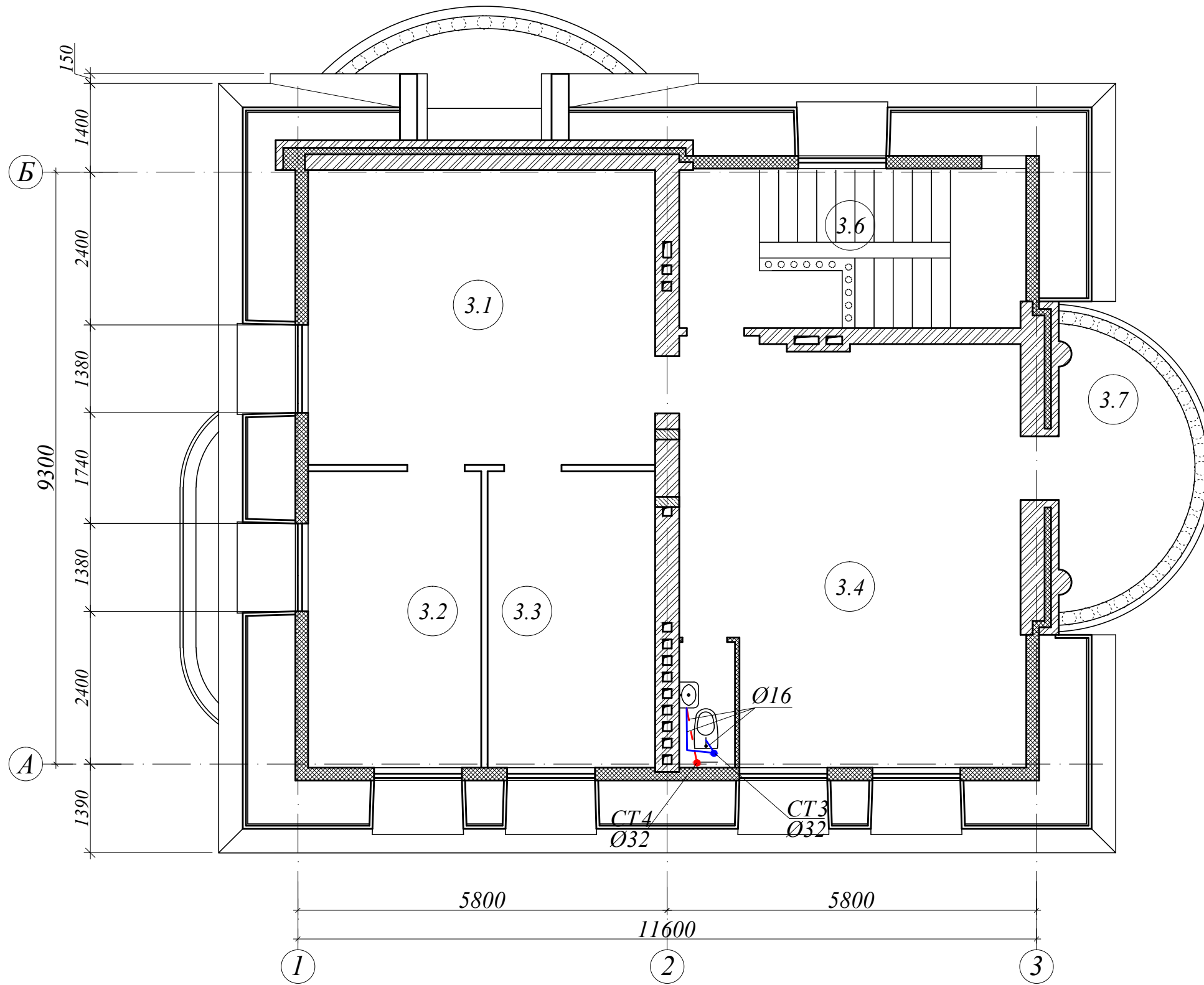
Номер пом.	Наименование	Площадь, кв.м
2.1	Балкон	7.10
2.2	Жилая комната	16.40
2.3	Жилая комната	16.00
2.4	Жилая комната	16.32
2.5	Балкон	5.52
2.6	Санузел	1.75
2.7	Коридор	8.65
2.8	Лестничная клетка	12.78
2.9	Жилая комната	26.03
2.10	Ванная	7.81
Итого		118.36

Условные обозначения

- трубопровод холодной воды
- - - трубопровод горячей воды
- - - обратный трубопровод

1-П-2007-ВК											
Изм.	Кол.	Лист	№ док.	Подпись	Дата						
Индивидуальный жилой дом											
Схема водоснабжения 2-го этажа											
<table border="1" style="display: inline-table; border-collapse: collapse;"> <tr> <td style="width: 20%;">Стадия</td> <td style="width: 20%;">Лист</td> <td style="width: 20%;">Листов</td> </tr> <tr> <td style="text-align: center;">Р</td> <td style="text-align: center;">9</td> <td> </td> </tr> </table>						Стадия	Лист	Листов	Р	9	
Стадия	Лист	Листов									
Р	9										

Схема водоснабжения мансардного этажа

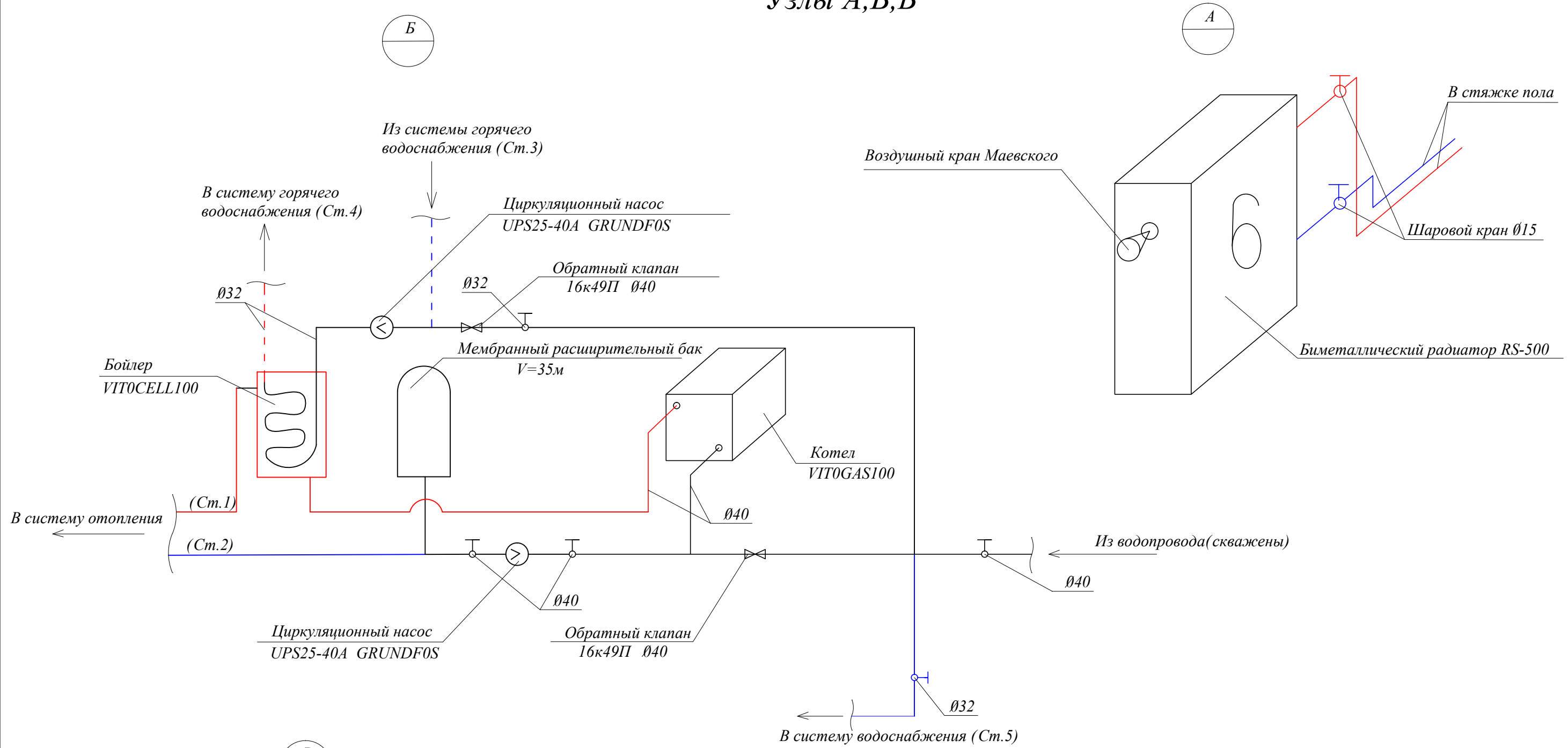


Экспликация помещений мансардного этажа

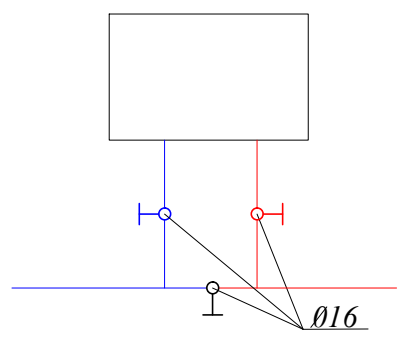
Номер пом.	Наименование	Площадь, кв.м
3.1	Детская комната	26.40
3.2	Жилая комната	12.66
3.3	Жилая комната	12.94
3.4	Комната отдыха	35.18
3.6	Лестничная клетка	13.55
3.7	Балкон	7.35
Итого		108.11
Всего		432.07

						1-П-2007-ВК			
Изм.	Кол.	Лист	№ док.	Подпись	Дата				
Директор						Индивидуальный жилой дом	Стадия	Лист	Листов
ГИП							Р	10	
Исполнил							Схема водоснабжения мансардного этажа		

Узлы А,Б,В



Водонагреватель подогрева воды для раковин, душа и ванных комнат в летнее время



						1-П-2007-ВК			
Изм.	Кол.	Лист	№ док.	Подпись	Дата				
Директор						Индивидуальный жилой дом	Стадия	Лист	Листов
ГИП							Р	12	
Исполнил						Узлы А,Б,В			