

**Парута В.А., Брынзин Е.В.**

**РУКОВОДСТВО ПО ПРОЕКТИРОВАНИЮ И ВОЗВЕДЕНИЮ  
ЗДАНИЙ С ИСПОЛЬЗОВАНИЕМ ИЗДЕЛИЙ ТОРГОВОЙ МАРКИ  
UDK GAZBETON**

Днепропетровск - 2009

Рецензенты: - д.т.н., проф. Гришин А.В. (Одесская Государственная Академия  
Строительства и Архитектуры)  
- к.т.н., проф. Кучеренко А.А. (Одесская Государственная Академия  
Строительства и Архитектуры)

Парута В.А., Брынзин Е.В. Руководство по проектированию и возведению зданий с  
использованием изделий марки UDK GAZBETON  
Справочное пособие., Днепропетровск 2009

Рисунки выполнены: Споринапти А.В.

Проектирование и возведение зданий из автоклавного ячеистого бетона имеет свои специфические особенности. В справочном пособии приведены сведения об изделиях из автоклавного газобетона, производимых на предприятии ООО «ЮД К» (г. Днепропетровск) и их применении. Приведены конструктивно-технологические решения узлов зданий, технологии производства работ. В пособии рассматривается не только применение изделий из газобетона, но технология строительства здания в целом. Поэтому приведены узлы из газобетонных изделий, а также решение перекрытий, кровли, наружной и внутренней отделки и др. Приведена информация об основных физико-механических свойствах газобетонных изделий марки UDK GAZBETON и основы проектирования конструкций из них.

Справочное пособие предназначено для архитекторов, проектировщиков, инженерно-технических работников строительных организаций. При подготовке бакалавров, специалистов и магистров по специальностям «Архитектура зданий и сооружений», «Промышленное и гражданское строительство» рекомендуется использовать в качестве учебника. Рекомендуется для слушателей, мастеров производственного обучения, преподавателей профессионально-технических училищ и колледжей всех аттестационных уровней.

Простота и доступность изложенного материала делает справочное пособие полезным для индивидуальных застройщиков.

# СОДЕРЖАНИЕ

## **ВВЕДЕНИЕ**

- 1.1. История ячеистого бетона
- 1.2. Информация о фирме производителе
- 1.3. Производственный процесс
- 1.4. Общая информация

## **2. ПРОДУКЦИЯ UDK GAZBETON**

- 2.1. Блоки UDK GAZBETON
- 2.2. Элементы утепления UDK GAZBETON
- 2.3. U-образные (лотковые) блоки UDK GAZBETON
- 2.4. Блоки для перегородок UDK GAZBETON
- 2.5 Растворы
- 2.6. Аксессуары UDK GAZBETON
- 2.7. Инструмент для кладки и монтажа блоков UDK GAZBETON

## **3. ОСНОВЫ ПРОЕКТИРОВАНИЯ ЗДАНИЙ**

### **ИЗ БЛОКОВ UDK GAZBETON**

- 3.1. Общие принципы
- 3.2. Фундаменты и стены подвалов
- 3.3. Устройство цокольной части здания
- 3.4. Конструктивные решения наружных стен из стен из блоков UDK GAZBETON
  - 3.4.1 Конструктивные решения наружных однослойных стен
  - 3.4.2. Конструктивные решения наружных двухслойных стен
    - 3.4.2.1. Наружная стена, облицованная кирпичом без вентилируемого зазора
    - 3.4.2.2. Наружная стена, облицованная кирпичом с вентилируемым зазором
    - 3.4.2.3. Наружная стена со скрепленной теплоизоляцией
    - 3.4.2.4. Двухслойная стеновая конструкция с навесным вентилируемым фасадом
  - 3.4.3. Конструктивные решения наружных трехслойных стен
    - 3.4.3.1. Трехслойная стена без вентилируемого зазора
    - 3.4.3.2. Трехслойная стена вентилируемым зазором
- 3.5. Внутренние несущие стены
- 3.6. Устройство перемычек
  - 3.6.1. Изготовление и применение перемычек из сборного железобетона
  - 3.6.2. Изготовление и применение сборно-монолитных перемычек
- 3.7. Оконные и дверные узлы
  - 3.7.1. Узлы оконных блоков в однослойных стенах из блоков UDK GAZBETON
  - 3.7.2. Конструктивное решение оконных и дверных узлов в двухслойных стенах
    - 3.7.2.1. Узлы оконных блоков в двухслойной стене, со скрепленной теплоизоляцией.
    - 3.7.2.2. Узлы примыкания оконных блоков к двухслойной стене, с облицовкой кирпичом без вентилируемого зазора
    - 3.7.2.3. Узлы оконных блоков в двухслойной стене, с облицовкой кирпичом и вентилируемым зазором
  - 3.7.3. Узлы оконных блоков в трехслойных стенах
    - 3.7.3.1. Узлы оконных блоков в трехслойной стене (с утеплителем, без вентилируемого зазора)

- 3.7.3.2. Узлы оконных блоков в трехслойной стене (с утеплителем и вентилируемым зазором)
- 3.7.3.3. Узлы оконных блоков в трехслойной стене (с навесным вентилируемым фасадом)
- 3.7.4. Узлы примыкания дверных блоков для выходов на балконы, террасы
- 3.8. Устройство перегородок из блоков UDK GAZBETON
- 3.9. Перевязка блоков
  - 3.9.1. Кладка стен толщиной в один блок
  - 3.9.2. Кладка стен толщиной в два блока
- 3.10. Температурные и деформационные швы
- 3.11. Устройство перекрытий в зданиях возведенных с использованием изделий UDK GAZBETON
  - 3.11.1. Перекрытия по деревянным балкам
  - 3.11.2. Перекрытие по железобетонным балкам
  - 3.11.3. Перекрытия по металлическим балкам
  - 3.11.4. Сборно-монолитное перекрытие
  - 3.11.5. Пустотные перекрытия
  - 3.11.6. Перекрытие из ребристых плит
  - 3.11.7. Монолитное перекрытие
- 3.12. Устройство балконов
- 3.13. Лоджии и террасы
  - 3.13.1. Лоджии
  - 3.13.2. Терраса
- 3.14. Устройство кольцевого армированного пояса
- 3.15. Скатные и плоские крыши
  - 3.15.1. Скатная крыша
  - 3.15.2. Эксплуатируемая плоская крыша
  - 3.15.3. Неэксплуатируемые плоские крыши
- 3.16. Наружные и внутренние стены в каркасных зданиях
  - 3.16.1. Соединение заполняющих стен с перекрытием
  - 3.16.2. Соединение наружных стен с колоннами, диафрагмами жесткости, внутренними стенами и перегородками
- 3.17. Проектирование наружной и внутренней отделки стен
  - 3.17.1. Общие положения
  - 3.17.2. Фасадные системы декоративно-защитной отделки:
    - 3.17.2.1. Облицовка фасада керамической плиткой
    - 3.17.2.2. Облицовка фасада плитами из природного камня
    - 3.17.2.3. Облицовка кирпичом
    - 3.17.2.4. Навесной вентилируемый фасад (НВФ)
    - 3.17.2.5. Отделка по системе утепления типа «скрепленная теплоизоляция»
    - 3.17.2.6. Оштукатуривание фасада и цоколя
    - 3.17.2.7. Отделка фасада декоративной штукатуркой:
    - 3.17.2.8. Фасадная окрасочная система
  - 3.17.3. Интерьерная отделка
    - 3.17.3.1. Штукатурка
    - 3.17.3.2. Облицовка керамической плиткой
    - 3.17.3.3. Камень как декоративный элемент интерьера

3.17.3.4. Декоративные штукатурки для отделки интерьера

3.17.3.5. Лакокрасочные материалы для интерьера

3.18. Устройство лестниц

#### **4. ТЕХНИЧЕСКИЕ ДАННЫЕ СИСТЕМЫ UDK GAZBETON**

4.0. Средняя плотность кладки

4.1. Прочность блоков UDK GAZBETON

4.2. Теплотехнические свойства блоков UDK GAZBETON

4.3. Огнестойкость блоков UDK GAZBETON

4.4. Акустическая изоляция стен и перегородок выполненных из блоков UDK GAZBETON

4.5. Типовые анкера

4.6. Морозостойкость блоков UDK GAZBETON

4.7. Усадка, водопоглощение, радиоактивность

#### **5. ПРОЕКТИРОВАНИЕ КОНСТРУКЦИЙ**

5.1. Основные положения

5.2. Прочность кладки

5.3. Теплотехнический расчет кладки из блоков UDK GAZBETON для разных климатических зон Украины

5.4. Проектирование зданий из блоков UDK GAZBETON соответствующих требованиям по пожарной безопасности

5.5. Проектирование зданий из блоков UDK GAZBETON соответствующих требованиям по звукоизоляции

5.6. Пример расчета несущей способности стен из блоков UDK GAZBETON

5.7. Расчет на выдергивание анкеров

Литература

## ВВЕДЕНИЕ

Значительный рост цен на энергоносители привело к существенному увеличению затрат как на строительство, за счёт удорожания производства строительных материалов и конструкций, так и на эксплуатацию зданий. Положение со стоимостью возведения ограждающих конструкций ещё больше осложнилось после введения ДБН В.2.6-31:2006 «ТЕПЛОВА ІЗОЛЯЦІЯ БУДІВЕЛЬ» которые потребовали от строителей и проектировщиков увеличения термического сопротивления стен с 0,7-0,9 м<sup>2</sup> ·К/Вт до 2,0 - 2,8 м<sup>2</sup> К/Вт.

Анализ проектных решений стен, с учётом требований ДБН В.2.6-31: 2006 «ТЕПЛОВА ІЗОЛЯЦІЯ БУДІВЕЛЬ», показывает, что устройство традиционных однослойных сплошных ограждающих конструкций экономически нецелесообразно. Решением проблемы является использование стеновых материалов с коэффициентом теплопроводности 0,11-0,20 Вт/(м·К), или применение многослойных стеновых конструкций.

Этим требованиям соответствуют изделия из ячеистого бетона. Эффективность газобетона подтверждается зарубежной практикой, где ячеистый бетон занял доминирующее положение в строительстве. Ячеистый бетон, обладает высокой теплоизолирующей и теплоаккумулирующей способностью. Применение его для ограждающих конструкций, позволяет уменьшить теплопотери зимой и избежать перегрева помещений летом, исключает резкие колебания температуры в помещениях, позволяет регулировать влажность воздуха в комнате создавая благоприятный микроклимат в помещении. Ячеистый бетон экологичен, т. е. не выделяет токсичных соединений.

Одним из лидеров по производству изделий из газобетона является фирма UDK GAZBETON. Изделия, выпускаемые на предприятии, отвечают мировым стандартам.

С сожалением приходится констатировать, что неумелое применение газобетонных изделий зачастую нивелирует его достоинства. Справочное пособие разработано с целью эффективного использования изделий из газобетона UDK GAZBETON при строительстве жилых, промышленных и общественных сооружений. Пособие выполнено в соответствии с требованиями действующих нормативных документов Украины. В нем, обобщив опыт отечественных и зарубежных проектных организаций, производителей газобетона, предложены конструктивные решения узлов зданий с использованием изделий из ячеистого бетона UDK GAZBETON. Изложены методологии проектирования стен и перегородок соответствующих требованиям по несущей способности, пожарной безопасности, звукоизоляционным параметрам.

### **1.1. История ячеистого бетона**

Газобетон это современный строительный материал, получающий все более широкое распространение в мире. Впервые подобный материал был получен в Чехии в 1889 году, а в промышленных масштабах начал производиться в Европе в 20-х годах XX века. В СССР, ячеистые бетоны, к числу которых и относится газобетон, начали внедрять с 30-х годов.

Существенный рост производства автоклавного газобетона начался после Второй мировой войны, когда надо было быстро восстанавливать разрушенные здания. Применение газобетона позволило быстро и экономично решить эту проблему.

Однако современный газобетон, это материал совершенно нового уровня качества, принципиально отличающийся от своих предшественников. Блоки из такого современного газобетона с 2009 года выпускают в Украине в Днепропетровске, под торговой маркой UDK GAZBETON.

Всплеск потребления ячеистого бетона наблюдаемый сейчас и в Украине обусловлен общенациональной программой энергосбережения.

### **1.2. Информация о фирме производителе**

Один из ведущих производителей автоклавного ячеистого бетона Украины компания ООО «ЮД К» (г. Днепропетровск), которая в 2009 году, совместно с компанией «Маса-Ненке» (Германия), ввела в действие завод производительностью 300.000 м<sup>3</sup>/год. Современное оборудование, автоматизация и компьютеризация производственного процесса, высокое качество сырья, оптимальные рецептурно-технологические параметры процесса производства, позволяют получать изделия, не уступающие лучшим мировым аналогам. Продукция предприятия сертифицирована, соответствует нормативным документам Украины и Европейским стандартам.

### **1.3. Производственный процесс**

UDK GAZBETON использует для производства натуральное, экологически чистое, сырье: кварцевый песок, известь, портландцемент и воду. Содержание компонентов назначают в зависимости от плотности и прочности изготавливаемого изделия. Средством для формирования пористой структуры материала, определяющей его низкую среднюю плотность и теплопроводность, является алюминиевая суспензия. При ее взаимодействии с гидроокисью кальция, выделяется водород, который поризует материал.

Технологические переделы производства изделий из ячеистого бетона на заводе UDK GAZBETON, включают помол сырья, приготовление смеси, формирование больших массивов с последующей их разрезкой на изделия требуемых размеров. Затем производится тепловлажностная обработка.

Для формование массива, сырьевую смесь заливают в металлическую форму и помещают в тепловую камеру на 4-5 часов для вспучивания и созревания массы. После достижения массой необходимой прочности, образовавшийся избыток ("горбушка") срезают и производится разрезка массива на блоки, при помощи специального струнного комплекса. Твердение изделий из газобетона происходит в автоклавах при давлении около 12 атмосфер и  $t = 195^{\circ}\text{C}$ , в течение 16 часов. Из автоклава продукция выходит со 100% готовностью и не требует дополнительной доработки или выдерживания. Средняя плотность изделий составляет 400-600кг/м<sup>3</sup>, прочность при сжатии 2,5 – 3,5 МПа.

Основным видом продукции фирмы UDK GAZBETON являются блоки стен и перегородок, U-образные (лотковые) блоки. Стеновые блоки выпускают двух типов: гладкие и с пазом – гребнем, с монтажными захватами. Блоки имеют точные геометрические размеры (допуски +/- 1 мм) и гладкую поверхность. Это позволяет вести кладку на минеральном клее, предотвращающем образование мостиков холода, которые имеют место при кладке из блоков на стандартном цементно-песчаном растворе.

#### **1.4. Общая информация**

Ячеистый бетон искусственный легкий материал с равномерно распределенными порами, величина пористости составляет 75-85%. Такая структура материала, предопределила строительные и эксплуатационные свойства изделий, ограждающих конструкций и всего здания — малую массу стен, низкие нагрузки на фундамент, малую теплопроводность, высокую паропроницаемость, малый удельный расход энергии на отопление 1 м<sup>2</sup>, комфортность и экологичность. Все это, делает ячеистый бетон наиболее перспективным, по сравнению с другими видами стеновых материалов. Применяют его в жилищном, сельском и промышленном строительстве.

При средней плотности 400 - 600 кг/м<sup>3</sup> блоков UDK GAZBETON, прочность составляет 2,5-3,5 МПа, что позволяет их применять для несущих стен высотой 3-4 этажа, и для самонесущих стен многоэтажных зданий.

Малая теплопроводность (коэффициент теплопроводности - 0,10-0,14 Вт/мК) обеспечивает высокое термическое сопротивление ограждающей конструкции, малые теплотери и расходы топлива на обогрев. Стены обладают большой тепловой инерцией, скорость теплопередачи в них меньше, чем в кирпичных или керамзитобетонных. Это и высокие теплоаккумулирующие свойства ячеистого бетона, обеспечивают стабильную температуру внутри помещения при значительных перепадах ее снаружи.

Блоки UDK GAZBETON обладают высокой паропроницаемостью, что обеспечивает быстрое высушивание кладки до равновесной влажности и поддержание нормального тепло-влажностного режима при эксплуатации. Оптимальная воздухопроницаемость материала, способствует сохранению в помещениях свежего воздуха создавая в помещении микроклимат, особенно полезный при легочных, сердечно-сосудистых и суставных заболеваниях.

Стены и перегородки из блоков UDK GAZBETON удовлетворяют нормативным требованиям по звукоизоляции в соответствии со СНиП 11-12-77 "Защита от шума".

Ячеистый бетон - негорючий материал. Блоки UDK GAZBETON не горят, препятствуют распространению огня, выдерживают воздействие высоких температур в течение длительного времени. Стены из таких блоков удовлетворяют любым классам огнестойкости. Они могут быть применены для всех классов зданий. Согласно ДБН В. 1.1-7-2002 «Пожарная безопасность объектов строительства», дома с несущими и ограждающими конструкциями из газобетона характеризуются наиболее высокими I и II степенями огнестойкости.

Блоки UDK GAZBETON, отличаются высокой степенью экологической безопасности. Они не выделяют токсичных веществ, не содержат канцерогенных, радиоактивных веществ и тяжелых металлов, что подтверждено соответствующими санитарно-эпидемиологическими заключениями. Коэффициент, характеризующий уровень радиоактивности у блоков UDK GAZBETON составляет 0,174, тогда как допустимым является значение коэффициента  $\leq 1$ . По данным Министерства окружающей среды Финляндии, ячеистый бетон относится к наилучшему классу по экологической безопасности. К этому классу принадлежат природный камень, кирпич, стекло, дерево.



Материал легко обрабатывается: пилится, строгаются, шлифуется и сверлится. Это позволяет изготавливать конструкции различной конфигурации (арки, эркеры), обрабатывать поверхность, прорезать каналы и отверстия под электропроводку и розетки, трубопроводы.

Долговечность изделий UDK GAZBETON predeterminedена минеральной природой сырья, из которого синтезированы гидросиликаты кальция. Такой минералогический состав изделий, обеспечивает высокую долговечность зданий. Так в Скандинавии, уже в течение 75 лет, эксплуатируются большое количество зданий, без значительных разрушений. По прогнозным оценкам, долговечность зданий из ячеистого бетона составляет 100 -125лет.

Основные физико-механические и другие свойства изделий UDK GAZBETON, приведены в главе 4.

Применение блоков UDK GAZBETON экономически эффективно:

- при изготовлении себестоимость ячеистобетонных изделий меньше себестоимости производства кирпича керамического и керамзитобетонных блоков;
- при устройстве кладки 1м<sup>2</sup> стены, при равном термическом сопротивлении, ячеисто-бетонная стена намного дешевле кирпичной или керамзитобетонной;
- при общепринятых толщинах кладки из кирпича керамического (0,64м) и толщине ячеисто-бетонной стены 375мм, теплотери и расход топлива, при использовании изделий UDK GAZBETON, уменьшаются на 40-50%.

Малая средняя плотность ячеистого бетона (400 - 600 кг/м<sup>3</sup>) позволяет снизить транспортные затраты, расход стали при устройстве монолитных перекрытий (при каркасно-монолитном способе) и фундаментов, уменьшить затраты на их изготовление. Повышается производительность труда в 2-3 раза. Например блок из ячеистого бетона, размером 200x250x600 мм, марки Д 400, массой 12 кг устанавливаются за один прием. Для выполнения такого же объема кладки, требуется уложить 15 кирпичей массой 41 кг. Учитывая то, что для обеспечения одинакового термического сопротивления, толщина кирпичной стены должна быть в 3-3,5 раза больше газобетонной, трудоемкость процесса и производительность, существенно отличаются.

Точные размеры и ровная поверхность блоков даёт значительную экономию кладочного раствора и отделочных материалов.

Следовательно применение блоков UDK GAZBETON для строительства предпочтительнее, так как обеспечивает:

- снижение трудозатрат и энергозатрат при производстве;
- снижение материалоемкости и трудозатрат при строительстве;
- низкую себестоимость объектов;
- низкие эксплуатационные расходы за счет экономии энергоресурсов и высокой долговечности зданий;
- высокие экологические параметры возведенного жилья;
- высокую ремонтпригодность и большой межремонтный период.

## 2. ПРОДУКЦИЯ UDK GAZBETON

Ассортимент изделий включает: стеновые блоки и блоки для перегородок, U-образные блоки и элементы утепления монолитного армированного пояса.

Продукцию UDK GAZBETON изготавливают из экологически чистого минерального сырья: извести, портландцемента, песка, алюминиевой пасты и воды. Физико-механические характеристики изделий соответствуют нормативным документам ДСТУ Б В.2.7-45-96 «Бетони нiздруватi»; ДСТУ Б В.2.7-137:2008 «Блоки из ячеистых бетонов стеновые мелкие»; ГОСТ 5742-76 «Изделия из ячеистых бетонов теплоизоляционные» и др. На продукцию UDK GAZBETON получен сертификат, гарантирующий экологическую безопасность. Имеются заключения о пожарной безопасности изделий и зданий и сооружений выполненных из них.

Ассортимент изделий позволяет возводить наружные и внутренние несущие стены зданий высотой до 3-4 этажей. Выполнять самонесущие стены для высотных зданий и перегородки для малоэтажных и высотных зданий.

### 2.1. Блоки UDK GAZBETON

Стеновые блоки UDK GAZBETON изготавливаются из теплоизоляционных и конструкционно-теплоизоляционных ячеистых бетонов автоклавного твердения.

По конструктивным признакам блоки UDK GAZBETON относятся к мелким блокам из ячеистого бетона автоклавного твердения. Блоки UDK GAZBETON отличаются повышенной точностью геометрических размеров. По точности размеров блоки UDK GAZBETON удовлетворяют требованиям стандарта EN 771-4:2000, допускающего отклонения: по длине  $\pm 3$ мм; по высоте  $\pm 1,5$ мм; по ширине  $\pm 2$ мм. А также ДСТУ Б В.2.7-137:2008 и ДСТУ Б В.2.7-45-96 «Бетони нiздруватi»; допускающего отклонения: по длине  $\pm 1$ мм; по высоте  $\pm 2$ мм; по ширине  $\pm 2$ мм.

Типы и размеры стеновых блоков для кладки стен на клею принимаются в соответствии с ГОСТ 21520. Основные типы и размеры блоков UDK GAZBETON приведены в таблице 2.1.1.

Таблица 2.1.1.

Типы и размеры стеновых блоков UDK GAZBETON

№	Марка по средней плотности	Класс, (марка) по прочности	Коэффициент теплопроводности, Вт/м К	Наличие паз-гребень, монтажный захват	Длина, мм	Высота, мм	Ширина, мм		
							250	300	375
1	D400	B1,5(M25)	0,1	Да	600	200	250	300	375
2	D500	B2,0(M25)	0,12	Да	600	200	250	300	375
3	D600	B2,5(M35)	0,14	Да	600	200	250	300	375

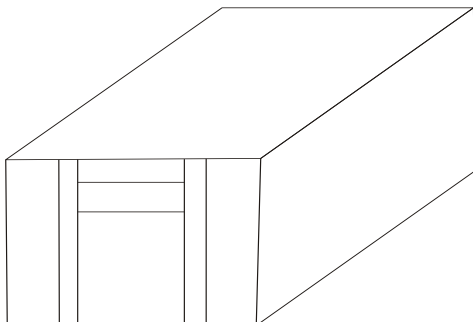


Рис. 2.1.1. Блок UDK GAZBETON

Основные физико-механические характеристики блоков UDK GAZBETON приведены в главе 4 данного справочного пособия. По своим физико-механическим характеристикам блоки UDK GAZBETON могут использоваться для возведения несущих, самонесущих стен и стен, заполняющих каркас, выполненный из железобетонных, металлических или деревянных конструкций. Блоки

рекомендуется применять, как правило, в зданиях с сухим и нормальным режимом эксплуатации помещений. Допускается применять блоки для наружных стен помещений с влажным режимом эксплуатации при условии нанесения на внутреннюю поверхность стен, пароизоляционного покрытия. Применение для стен помещений с мокрым режимом эксплуатации, не рекомендуется.

Блоки обладают необходимой прочностью, низкой теплопроводностью обеспечивая высокое термическое сопротивление стены при незначительной толщине. Высокая паропроницаемость, достаточная звукоизоляция блоков обеспечивает комфортные условия проживания.

В связи с высокой точностью размеров блоков, можно выполнять высококачественную кладку стен на специальном клее для ячеистого бетона с толщиной швов  $2 \pm 1$  мм. Это позволяет снизить расход клеевой смеси, избежать образования "мостиков холода", уменьшить теплопотери на 30-40%. Наличие монтажных захватов и пазо-гребневого соединения, увеличивает скорость и качество каменных работ. Наличие пазо-гребневого соединения позволяет отказаться от нанесения клеевой смеси на вертикальные поверхности блоков при устройстве наружных стен. Но только при условии дальнейшего оштукатуривания, так как в противном случае увеличивается воздухопроницаемость стен и, как следствие, теплопотери. Высокая точность при устройстве кладки позволяет уменьшить расход штукатурно-шпаклевочной смеси, ускорить отделочные работы.

## 2.2. Элементы утепления UDK GAZBETON

Армированный монолитный пояс на наружных стенах выполняют, в некоторых случаях, при помощи элемента утепления. Элемент утепления представляет собой блок из ячеистого бетона к которому может быть приклеен слой минеральной ваты (рис.2.2.1). Размеры – длина 600 мм, высота – 200, 400 мм (выбирают в зависимости от высоты перекрытия), толщина 50, 75, 100 мм, толщина минеральной ваты – 40 мм.

Технология применения элемента утепления:

- монтируют плиты перекрытия;
- приклеивают к кладке элемент утепления;
- между плитами перекрытия и элементами утепления укладывают арматурный каркас;
- укладывают бетонную смесь;

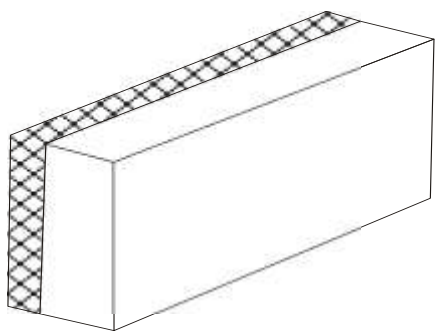


Рис. 2.2.1. Элемент утепления монолитного армированного пояса

Применение элемента утепления в качестве несъемной опалубки, позволяет повысить производительность, улучшить качество выполнения работ. Наличие минераловатного утеплителя, предотвращает образования мостиков холода в зоне примыкания бетонного перекрытия. Газобетонная плитка элемента утепления, обеспечивает однородную поверхность фасада, что позволяет выполнить качественно наружную отделку здания.

## 2.3. U-образные (лотковые) блоки UDK GAZBETON

U-образные блоки (рис.2.3.1.) используют:

- для изготовления перемычек из обычного тяжелого железобетона в виде полуфабрикатов и в сборно-монолитном варианте (см. раздел 3.6);
- для выполнения монолитного армированного пояса под многопустотные, монолитные перекрытия, перекрытий по металлическим, бетонным и деревянным балкам (см. раздел 3.11);
- для устройства армированного монолитного пояса под мауэрлат (см. раздел 3.15);
- для изготовления железобетонных столбов и колонн (см. раздел 3.6; 3.11;3.15);

Размеры U-образных блоков приведены в таблице 2.3.1.

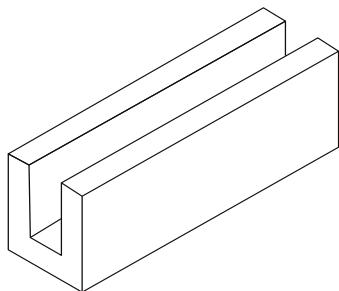


Рис. 2.3.1. U-образный блок UDK GAZBETON

Таблица 2.3.1.

Размеры U-образных (лотковых) блоков UDK GAZBETON

Типы блоков	Размеры блоков, мм		
	Длина, L	Высота, H	Ширина, B
UDK - I	600	200	250
UDK - III	600	200	300
UDK - III	600	200	375

## 2.4. Блоки для перегородок UDK GAZBETON

Применяют для устройства перегородок. В связи с тем, что блоки имеют гладкую поверхность, клеевую смесь наносят на горизонтальные и вертикальные плоскости. Технология устройства внутренних перегородок описана в разделе 3.8 данного справочного пособия. Акустические характеристики блоков для устройства перегородок, приведены в разделе 4.4. Акустические характеристики перегородок из блоков UDK GAZBETON, конструктивные решения перегородок приведены в разделе 5.5.

Таблица 2.4.1.

Типы и размеры блоков для перегородок UDK GAZBETON

№	Марка по средней плотности	Класс, (марка) по прочности	Коэффициент теплопроводности, Вт/м К	Наличие паз-гребень	Длина, мм	Высота, мм	Ширина, мм		
							100	125	150
	D400	B1,5(M25)	0,1	Нет	600	200	100	125	150
	D500	B2,0(M25)	0,12	Нет	600	200	100	125	150
	D600	B2,5(M35)	0,14	Нет	600	200	100	125	150

## 2.5 Растворы

При возведении зданий и сооружений из блоков UDK GAZBETON применяют растворы для кладки, для ремонта отбитостей и повреждений, для оштукатуривания.

### *Растворы для кладки стен из блоков*

Высокая точность блоков UDK GAZBETON позволяет выполнять кладку с применением клеевой смеси. Необходимо использовать сухие полимерцементные клеевые смеси заводского приготовления. Наличие в них водоудерживающих добавок и редиспергируемых полимеров, обеспечивает необходимые прочностные характеристики кладки.

При кладке наружных стен из блоков рекомендуется применять клеи с насыпной плотностью в сухом состоянии менее 1250-1650 кг/м<sup>3</sup>.

Растворная смесь должна обладать водоудерживающей способностью 98%, подвижностью – осадка конуса 8-10см. Требуемая марка клея по прочности при сжатии, принимается по результатам расчета несущей способности стен, но должна быть не менее M100. Нормативные прочности неармированной кладки, приведенные в разделах 5.2 и 5.6, получены на клеевой кладочной смеси с прочностью при сжатии 10 МПа. При применении клеевых смесей меньших марок, необходимо экспериментальное определение нормативных показателей кладки и расчетных ее значений. Прочность при изгибе должна быть  $\geq 5$  МПа, адгезия 0,5-0,6 МПа.

При кладке блоков на тонкослойный клеевой раствор, толщина шва должна составлять 1,5-2 мм. Теплотехническая однородность такой кладки стремится к единице, поэтому растворные прослойки не оказывают существенного влияния на теплопроводность конструкции (раздел 5.3., таблица 5.3.2).

Для кладки стен при отрицательных температурах необходимо использовать клеи с противоморозными добавками.

Применение обычных цементно-песчаных и цементно-известковых кладочных растворов для кладки из блоков UDK GAZBETON, не целесообразно. При их применении обязателен учет влияния на прочностные и теплотехнические параметры кладки. Из практики известно, что при их использовании, снижается несущая способность стен, а теплотери увеличиваются до 40%.

### *Растворы для ремонта повреждений*

При транспортировке, возможны разрушение граней блоков, появление отбитостей на плоскостях. Перед оштукатуриванием кладки, целесообразно провести ремонт отбитостей. Необходимо использовать растворы со средней плотностью и паропроницаемостью, сопоставимой с блоками. Для этого пригодны теплоизоляционные растворы на перлитовом или вермикулитовом песке, пенополистиролцементные растворы, цементные растворы на отходах камнепиления блоков и измельченных бракованных изделий.

### *Штукатурные и декоративные растворы*

При оштукатуривания фасада применяют известковые, известково-цементные и полимерцементные штукатурные растворы. Для внутренних работ применяют гипсовые, известково-песчаные и известково-цементные растворы. Цементно-известковые растворы применяют для внутренней отделки во влажных помещениях.

Для декоративной отделки целесообразно использовать полимерцементные, силикатные и силиконовые смеси. Фактуры применяемых растворов: «короед», камешковая («галька»), произвольная. Подробнее о применении растворов смотрите раздел 3.17.

## **2.6. Аксессуары UDK GAZBETON**

К ним относятся различные виды соединителей для стен, перегородок и арматура для кладки.

### *Соединители для стен и перегородок*

Предназначены для соединения несущих наружных стен с внутренними несущими стенами или перегородками, самонесущих стен с колоннами или диафрагмами. Применяют также для устройства узлов эластичного примыкания стен и перегородок к перекрытию (рис.2.6.1.-2.6.8). Технологию применения соединителей смотри в разделах 3.4;3.5;3.8;3.16.

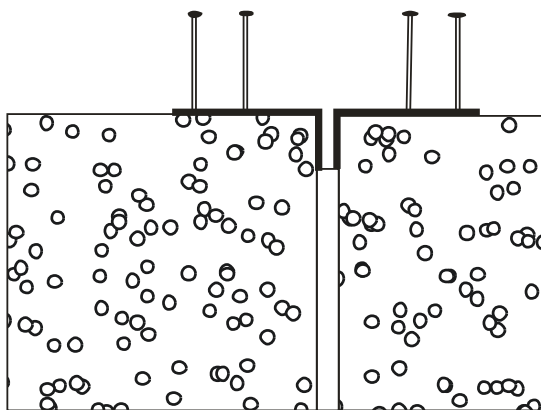


Рис. 2.6.1.V- образный соединитель для стен и перегородок

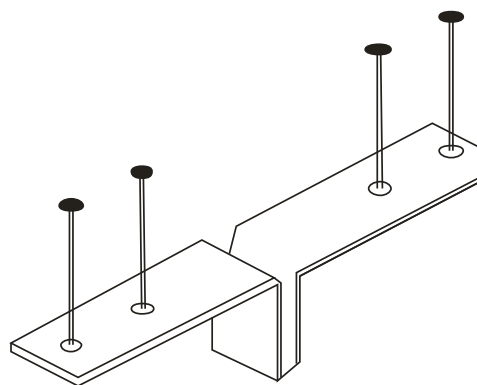


Рис. 2.6.2. V- образный соединитель для стен и перегородок

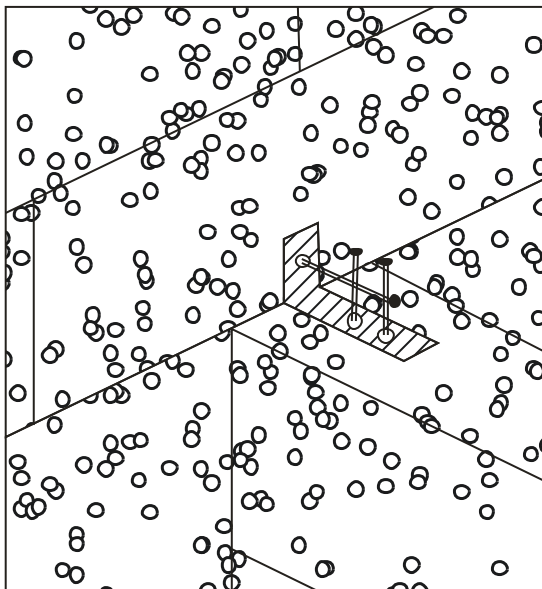


Рис. 2.6.3. L-образный соединитель для стен и перегородок

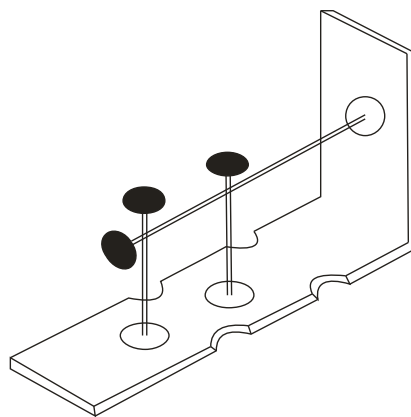


Рис. 2.6.4. L-образный соединитель для стен и перегородок

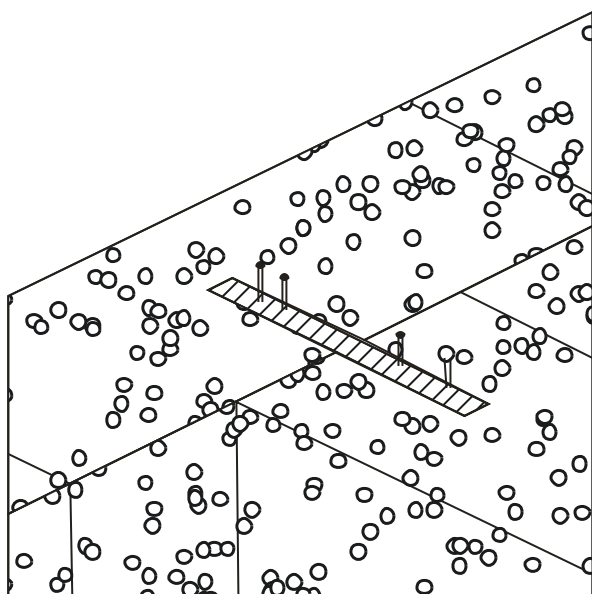


Рисунок 2.6.5. Полосовой соединитель для стен и перегородок

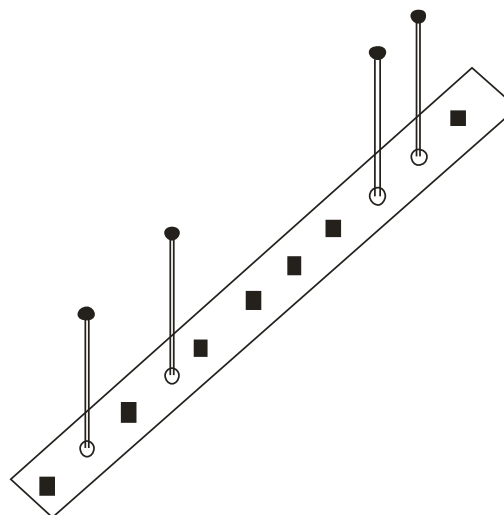


Рис. 2.6.6. Полосовой соединитель для стен и перегородок

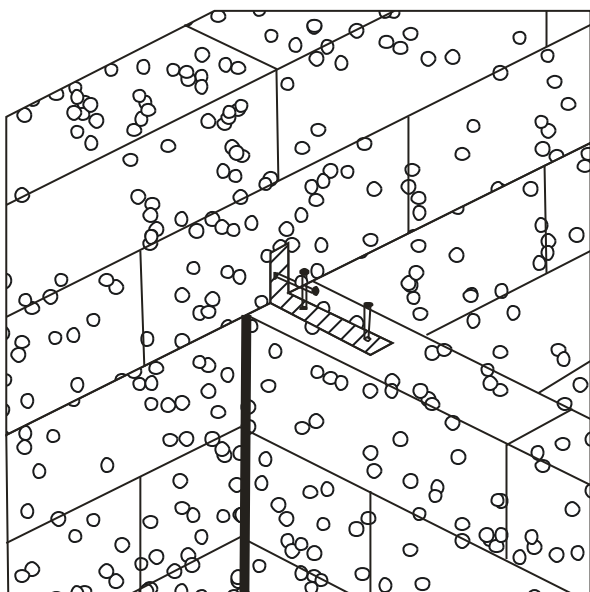


Рис. 2.6.7. Демпфирующий соединитель для стен и перегородок

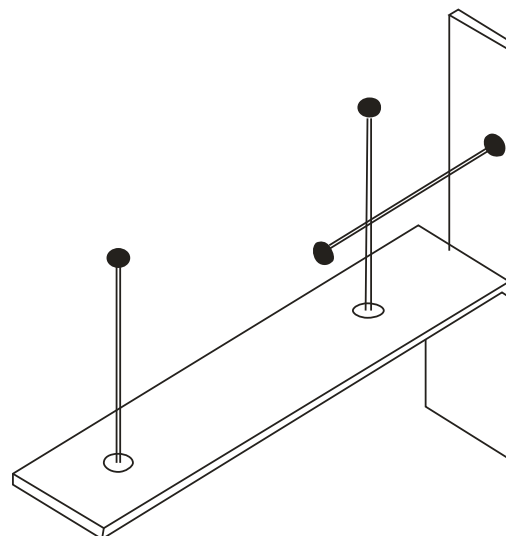


Рис. 2.6.8. Демпфирующий соединитель для стен и перегородок

#### *Арматура для кладки*

Предназначена для армирования стен большой площади, армирования кладки в подоконной зоне, узлов опирания стены на перекрытие и перемычек на стены, мест сопряжения наружных и внутренних стен, углов кладки. Для армирования применяют плоский арматурный каркас из проволоки  $\varnothing$  4-6мм, либо отдельные арматурные стержни диаметром 6-8мм (рис. 2.6.9.-2.6.12). Технологию армирования стен смотри в разделе 3.4.

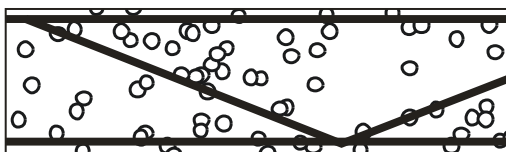


Рис. 2.6.9. Армирование кладки плоским арматурным каркасом

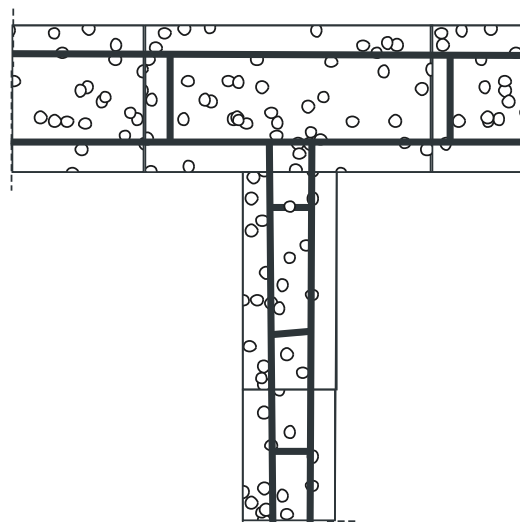


Рис. 2.6.10. Армирование зоны сопряжения наружной стены и внутренней перегородки



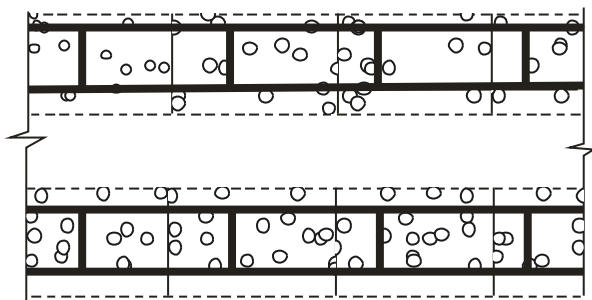


Рис. 2.6.11. Армирование кладки плоским арматурным каркасом

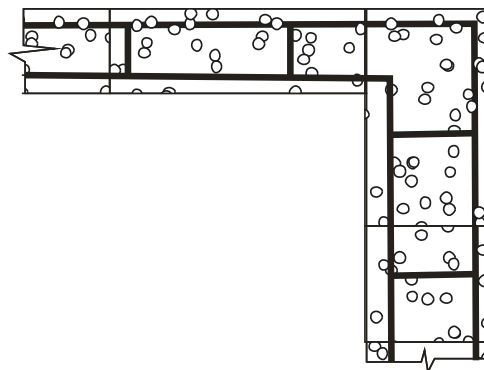


Рис. 2.6.12. Армирование угловой зоны кладки

## 2.7. Инструмент для кладки и монтажа блоков UDK GAZBETON

При выполнении кладки из блоков UDK GAZBETON, необходимо выполнять подрезку блоков, их выравнивание при кладке, шлифование, укладку клеевой смеси и другое. Для выполнения этих работ применяют инструменты и приспособления (рис.2.7.1. – 2.7.11.). Их применение обеспечивает высокое качество и производительность выполнения работ, позволяет придавать элементам зданий архитектурную выразительность.

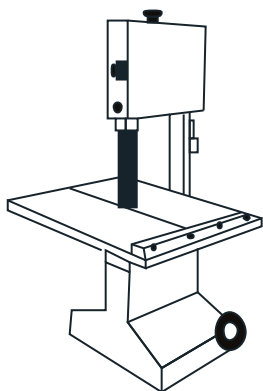


Рис. 2.7.1. Ленточная пила



Рис. 2.7.2. Ручная пила



Рис. 2.7.3. Сверло для устройства трубных разводов в стенах

### *Ленточная пила*

Предназначена для распиловки ячеистого бетона при больших объемах работ. Прямой привод, автоматическое отключение. Вес 125 кг, высота 175 см (рис. 2.7.1.).

### *Электропила ручная*

Предназначена для распиловки блоков непосредственно на строительной площадке.

### *Ручная пила*

Предназначена для распиловки блоков вручную непосредственно на строительной площадке. Имеет победитовые наконечники и высокую степень износостойкости. При небольших объемах возможно использование обычной ножовки (рис. 2.7.2.).

### *Сверло для стен*

Для сверления ячеистого бетона под трубные разводки. Длина 300 мм, 20 мм или 30 мм (рис. 2.7.3.).

### *Винтовое сверло*

Для выполнения отверстий под трубные разводки. Длина 300 мм, 50мм (рис. 2.7.4.).

#### *Сверло*

Для подготовки выемок в стенах из ячеистого бетона под распределительные коробки и выключатели (рис. 2.7.5.).



Рис. 2.7.4. Сверло для устройства трубных разводов в стенах

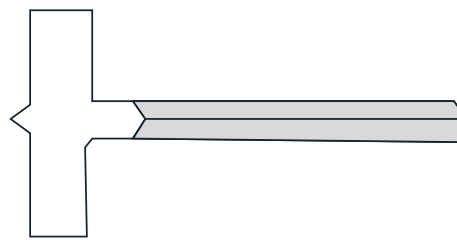


Рис. 2.7.5. Сверло для выполнения отверстий под распределительные коробки в стенах

#### *Ручной штроборез*

Предназначен для прорезки канавок, пазов, штроб перед укладкой анкеров, труб и электрической разводки. Применяется для ячеисто-бетонных блоков класса не выше В2,5 (рис. 2.7.6.).

#### *Долото*

Для выполнения в стенах из ячеистого бетона штроб под трубы и электропроводку.

Применяется для бетона < В2,5 (рис. 2.7.7.).

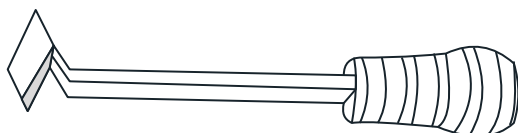


Рис. 2.7.6. Ручной специальный штроборез

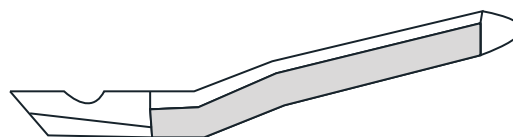


Рис. 2.7.7. Долото

#### *Лопастная мешалка*

Применяется для перемешивания клеевых составов, как сменное оборудование к электрической дрели мощностью, не менее 600 Вт (рис. 2.7.9.).

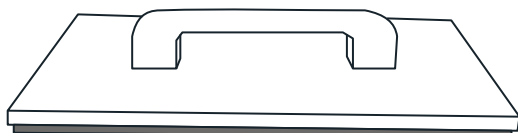


Рис. 2.7.8. Рубанок (терка для газобетона)

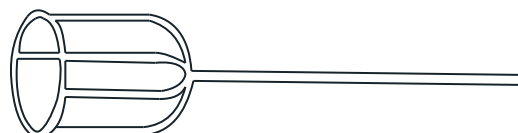


Рис. 2.7.9. Лопастная мешалка

#### *Ковш*

Применяется для быстрого нанесения и разравнивания клея при кладочных работах. Изготавливается для всех толщин стен (рис. 2.7.10.).

#### *Резиновый молоток*

Применяется для подгонки блоков при выполнении кладочных работ. Резина применяется с целью предотвращения повреждения блоков (рис. 2.7.11.).

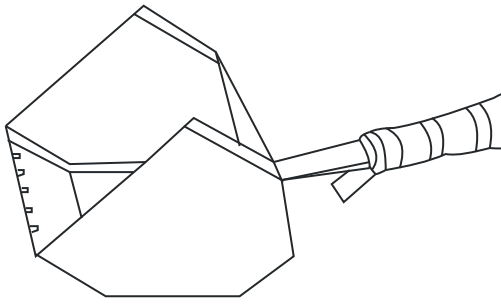


Рисунок 2.7.10. Ковш

*Шлифовальная доска*

Предназначена для ликвидации неровностей на поверхности блоков ячеистого бетона при кладке (рис. 2.7.12.)

*Угольник*

Предназначен для обеспечения точности резания блоков на доборные элементы (рис. 2.7.13.).

*Направляющий шаблон*

Предназначен для срезки блоков в проемах или откосах.

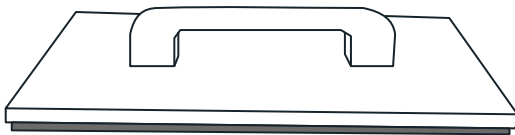


Рис. 2.7.12. Шлифовальная доска

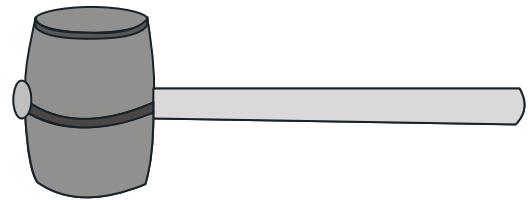


Рис. 2.7.11. Резиновый молоток

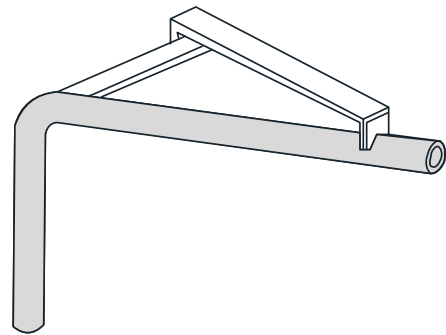


Рис. 2.7.13. Угольник

### **3. ОСНОВЫ ПРОЕКТИРОВАНИЯ ЗДАНИЙ ИЗ БЛОКОВ UDK GAZBETON**

#### **3.1. Общие принципы**

При проектировании зданий из блоков UDK GAZBETON необходимо выполнить расчеты несущей способности, теплотехнических и акустических параметров конструкций, с учетом их огнестойкости и др. Расчеты выполняют в соответствии с требованиями, приведенными в нормативных документах Украины и данных этого пособия. Методология и примеры расчетов будут рассмотрены в главах 4 и 5 настоящего пособия.

На основании расчетов необходимо выполнить рабочие чертежи с детальной проработкой узлов и элементов зданий. В связи с тем, что использование газобетонных блоков, по сравнению с традиционными стеновыми материалами, имеет свои особенности, в пособии предложены общие принципы решения типовых узлов здания.

В разделах 3.2. – 3.15 рассмотрены узлы:

- рекомендуемые виды фундаментов;
- опирания стен подвалов на фундамент;

- устройство подвальных стен;
- устройство цокольной части;
- устройство наружных и внутренних несущих стен;
- устройство температурных и деформационных швов;
- устройство перемычек для внутренних и наружных стен;
- узлы примыкания оконных и дверных блоков;
- устройство армированного железобетонного пояса;
- устройство перекрытий;
- устройство перегородок;
- устройство стен в каркасных зданиях;
- устройство балконов, лоджий и террас;
- устройство плоских и скатных крыш;
- рекомендации по внутренней и наружной отделке.

### 3.2.Фундаменты и стены подвалов

Проектирование фундаментов выполняют в соответствии со СНиП 2.02.01-83\* и другими пособиями, с учетом результатов инженерно-геологических изысканий и объемно-планировочного решения здания. Глубина заложения фундамента и его конструктивное решение определяется глубиной промерзания, уровнем грунтовых вод, наличием или отсутствием подвала. Глубина залегания основания фундамента должна превышать глубину промерзания. Для зданий построенных из блоков UDK GAZBETON рекомендуется изготовление монолитного ленточного фундамента (рис. 3.2.1.), либо монолитной фундаментной плиты (рис. 3.2.2.).

При отсутствии подвала, конструктивное решение фундамента имеет вид (рис. 3.2.1.). Фундамент выполняют из армированного монолитного обычного тяжелого бетона, пол устраивается по грунту (рис. 3.2.3 – 3.2.4). Необходимо выполнение качественной гидроизоляции, теплоизоляции пола и фундамента. Целесообразным является устройство обогреваемого пола (рис. 3.2.4.). Для теплоизоляции необходимо использовать экструдированный пенополистирол.

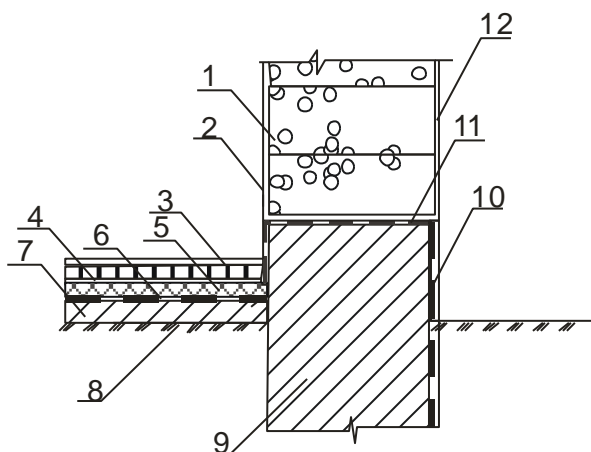


Рис. 3.2.1. Устройство ленточного фундамента без подвала

1. Наружная стена из блоков UDK GAZBETON,
2. Внутренняя штукатурка
3. Покрытие пола
4. Пароизоляция пола
5. Теплоизоляция пола
6. Гидроизоляция пола
7. Бетонное основание
8. Уплотненный грунт со щебнем
9. Ленточный монолитный фундамент

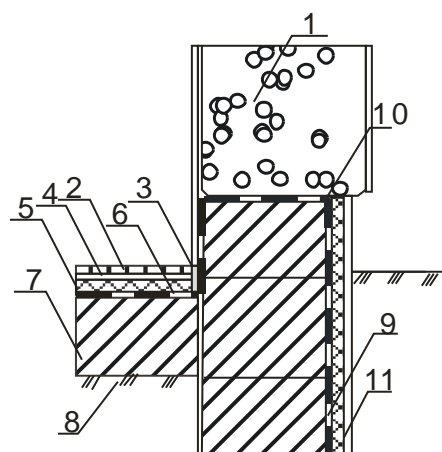


Рис. 3.2.2. Устройство ленточного фундамента без подвала

1. Наружная стена из блоков UDK GAZBETON,
2. Стяжка пола
3. Демпферная прокладка
4. Пароизоляция пола
5. Теплоизоляция пола
6. Гидроизоляция пола
7. Бетонное основание
8. Уплотненный грунт со щебнем

- 10. Вертикальная гидроизоляция фундамента
- 11. Горизонтальная гидроизоляция
- 12. Наружная штукатурка

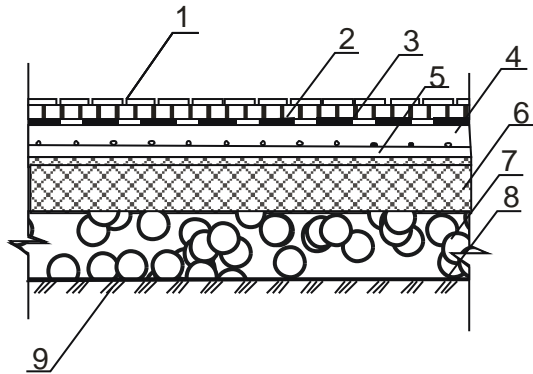


Рис. 3.2.3. Пол для влажных помещений

- 1. Покрытие пола
- 2. Цементнопесчаная стяжка
- 3. Гидроизоляция
- 4. Армированная бетонная стяжка
- 5. Пароизоляция
- 6. Теплоизоляция
- 7. Гравийная засыпка
- 8. Геотекстиль
- 9. Уплотненный грунт

- 9. Вертикальная гидроизоляция фундамента
- 10. Горизонтальная гидроизоляция
- 11. Теплоизоляция цоколя и фундамента
- 12. Наружная штукатурка

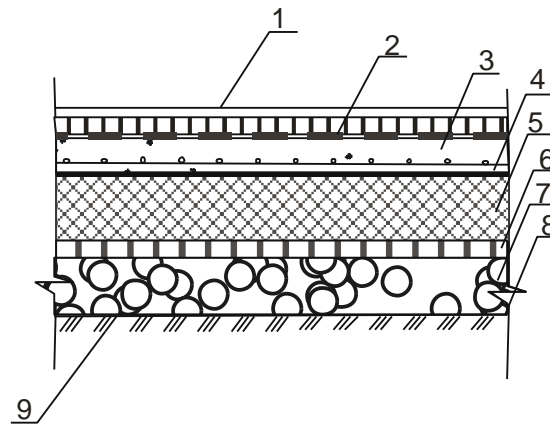


Рис. 3.2.4. Пол с обогревательными элементами

- 1. Покрытие пола
- 2. Гидроизоляция
- 3. Обогревающие элементы
- 4. Отражатель
- 5. Теплоизоляция
- 6. Цементная стяжка
- 7. Бетонное основание
- 8. Гидроизоляция
- 9. Уплотненный грунт

Оптимальной конструкцией фундамента для здания коттеджного типа, является железобетонная плита (рис. 3.2.7.). Ее рекомендуется устраивать при наличии основания с неоднородной несущей способностью или при значительной площади ленточного фундамента, относительно площади здания. Под фундаментом предусматривается подбетонка толщиной 70 - 100 мм или уплотненный грунт со щебнем толщиной не менее 100 мм. Толщина слоя уплотненного грунта или подбетонки под фундаментом, зависит от типа грунта, на котором размещается здание. Если толщина слоя значительная, более экономичным может оказаться изготовления монолитного ленточного фундамента с монолитным или сборным перекрытием над вентилируемым пространством (рис. 3.2.5 - 3.2.6).

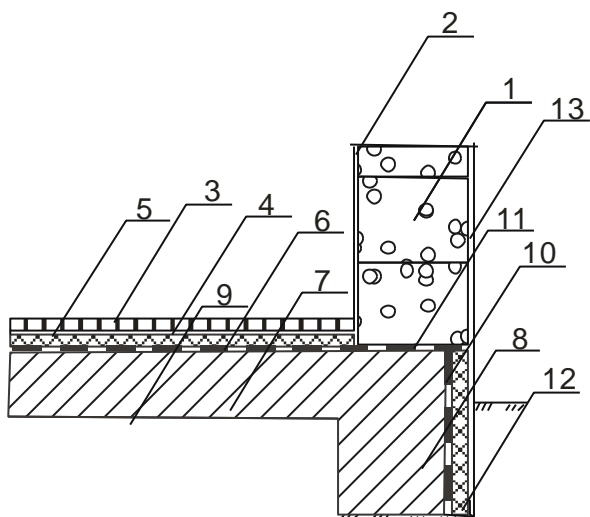


Рис. 3.2.5. Монолитный ленточный фундамент и монолитное перекрытие из обычного тяжелого бетона над вентилируемым пространством

1. Наружная стена из блоков UDK GAZBETON,
2. Внутренняя штукатурка
3. Покрытие пола
4. Пароизоляция пола
5. Теплоизоляция пола
6. Гидроизоляция пола
7. Бетонное монолитное перекрытие
8. Монолитный ленточный фундамент
9. Вентилируемое воздушное пространство
10. Вертикальная гидроизоляция фундамента
11. Горизонтальная гидроизоляция
12. Теплоизоляция цоколя и фундамента
13. Наружная штукатурка

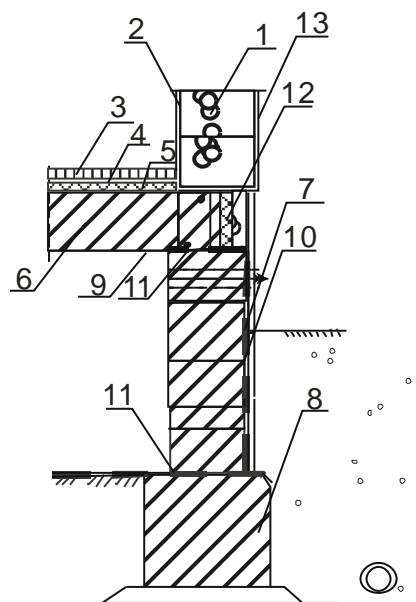


Рис. 3.2.6. Сборно-монолитный ленточный фундамент и сборное перекрытие из пустотных плит над вентилируемым пространством

1. Наружная стена из блоков UDK GAZBETON,
2. Внутренняя штукатурка
3. Покрытие пола
4. Пароизоляция пола
5. Теплоизоляция пола
6. Перекрытие из пустотных плит
7. Блоки фундаментные
8. Монолитный ленточный фундамент
9. Вентилируемое воздушное пространство
10. Вертикальная гидроизоляция фундамента
11. Горизонтальная гидроизоляция
12. Элемент утепления армопояса
13. Наружная штукатурка

Стены подвала, опираемые на сплошную железобетонную плиту, могут быть выполнены из блоков UDK GAZBETON (рис. 3.2.7., и 3.2.8.), монолитного бетона (рис. 3.2.11.), или из бетонных блоков обычного тяжелого бетона (рис. 3.2.12.). При использовании блоков UDK GAZBETON для возведения стен подвалов, нет необходимости в их теплоизоляции, но требуется выполнение качественной гидроизоляции. При низкой культуре выполнения работ по гидроизоляции, некачественной эксплуатации водопровода и канализации такое конструктивное решение не целесообразно. При устройстве кладки стен подвала из блоков UDK GAZBETON, клеевой раствор необходимо наносить не только на горизонтальные, но и вертикальные плоскости блоков. При значительной площади стен подвала, целесообразно устройство железобетонных столбиков или балки в U – образных блоках (рис. 3.2.9.-3.2.10). Для предотвращения значительных деформаций стен подвала и их разрушения, засыпку грунта необходимо производить только после устройства перекрытия подвала. При устройстве перекрытия подвала, сверху стен из блоков UDK GAZBETON, необходимо устраивать кольцевой анкер из армированного обычного тяжелого бетона, в U – образных блоках (рис. 3.2.10.).

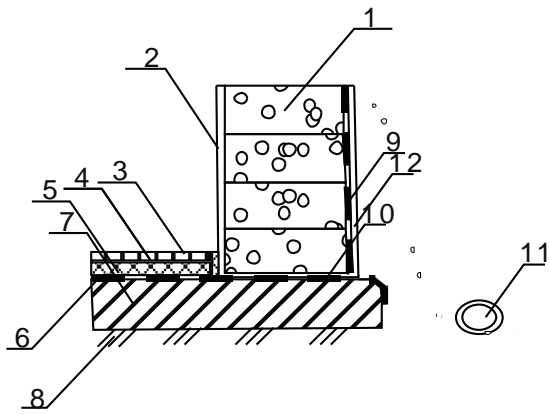


Рисунок 3.2.7. Стена подвала из блоков UDK GAZBETON по фундаментной плите

1. Стена подвала из блоков UDK GAZBETON
2. Внутренняя штукатурка
3. Покрытие пола
4. Пароизоляция пола
5. Теплоизоляция пола
6. Гидроизоляция пола
7. Монолитная фундаментная плита
8. Уплотненный грунт
9. Вертикальная гидроизоляция фундамента
10. Горизонтальная гидроизоляция
11. Дренаж
12. Наружная штукатурка

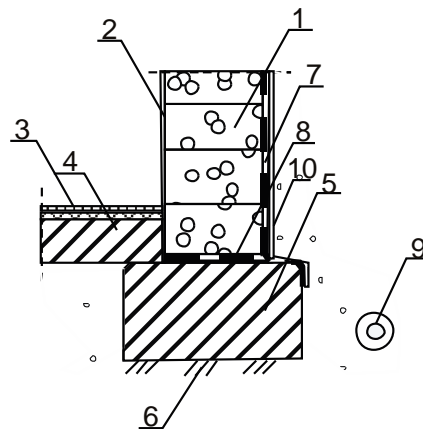


Рис. 3.2.8. Стена подвала из блоков UDK GAZBETON по ленточному фундаменту

1. Стена подвала из блоков UDK GAZBETON
2. Внутренняя штукатурка
3. Покрытие пола
4. Бетонное основание пола
5. Монолитный ленточный фундамент
6. Уплотненный грунт
7. Вертикальная гидроизоляция фундамента
8. Горизонтальная гидроизоляция
9. Дренаж
10. Защита вертикальной гидроизоляции

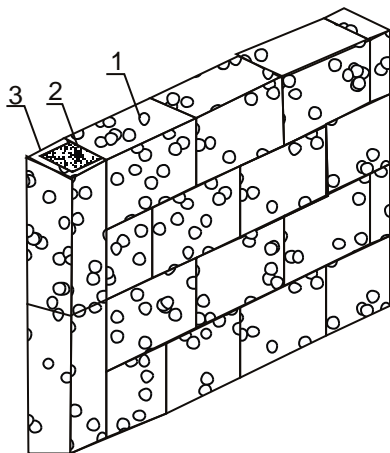


Рис. 3.2.9. Стена подвала из блоков UDK усиленная железобетонным столбиком

1. Стена подвала из блоков UDK GAZBETON
2. Железобетонный столбик
3. U-образный блок

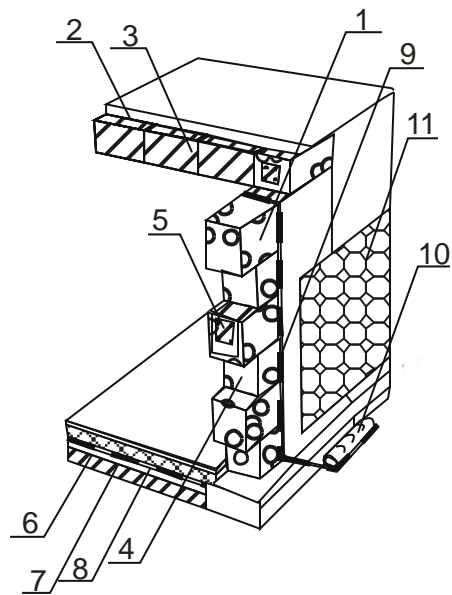


Рис. 3.2.10. Общий вид подвальной части здания

1. Наружная стена из блоков UDK GAZBETON
2. Конструкция пола
3. Плиты перекрытия
4. Стена подвала из блоков UDK GAZBETON
5. Армированный монолитный пояс
6. Конструкция пола подвала
7. Бетонное основание пола
8. Горизонтальная гидроизоляция
9. Вертикальная гидроизоляция
10. Дренаж
11. Защита вертикальной гидроизоляции

При использовании бетонных блоков из обычного тяжелого бетона для возведения стен подвалов (рисунок 3.2.12.), сверху блоков устраивают монолитный обвязочный железобетонный пояс. Высота пояса не менее 150мм, армирование зависит от величины нагрузки и учета требований по сейсмике. Для бетонирования необходимо использовать обычный тяжелый бетон классом не ниже В15.

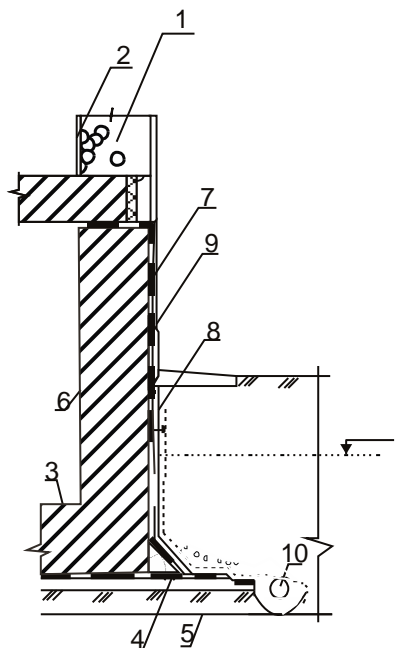


Рис. 3.2.11. Фундаментная плита и стены подвала выполненные из монолитного обычного тяжелого бетона

1. Наружняя стена из блоков UDK GAZBETON,
2. Внутренняя штукатурка
3. Фундаментная плита
4. Горизонтальная гидроизоляция
5. Уплотненный грунт
6. Монолитные стены подвала
7. Вертикальная гидроизоляция фундамента
8. Защита вертикальной гидроизоляции
9. Штукатурка цоколя
10. Дренаж

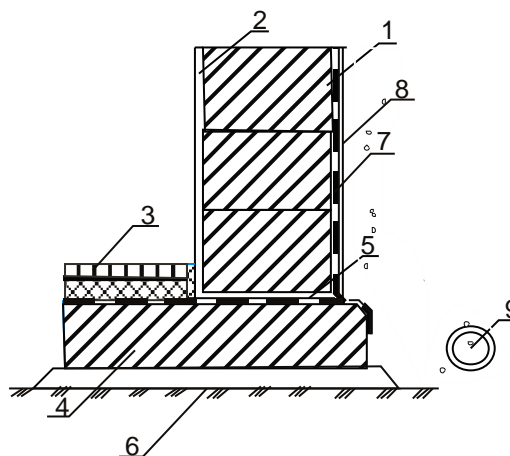


Рис. 3.2.12. Стены подвала выполненные из блоков из обычного тяжелого бетона

1. Стена подвала из блоков обычного тяжелого бетона
2. Внутренняя штукатурка
3. Конструкция пола
4. Фундаментная плита
5. Горизонтальная гидроизоляция
6. Уплотненный грунт
7. Вертикальная гидроизоляция фундамента
8. Защита вертикальной гидроизоляции
9. Дренаж

Для фундамента, стен и пола подвала необходимо устраивать горизонтальную и вертикальную гидроизоляцию, для защиты от грунтовых вод и капиллярного подсоса влаги из грунта (рис. 3.2.1-3.2.12). Ее выполняют с использованием штукатурной, обмазочной или рулонной разновидностей. При выполнении стен подвала из бетонных блоков, необходимо предварительно произвести чеканку швов, между ними, цементно-песчаным раствором и проклеить их эластичной лентой. В зоне сопряжения плиты фундамента и стен подвала устраивают фаску из трещиностойкого раствора с радиусом 30мм (рис. 3.2.11). Для предотвращения разрушения обмазочной или рулонной гидроизоляции, камневидными включениями грунта, необходимо предусмотреть ее защиту (асбестовые плоские листы, геотекстиль, мембраны, плиты экструдированного пенополистирола). При значительном давлении грунтовых вод, стены подвала целесообразно выполнить из монолитного бетона повышенной водонепроницаемости, а гидроизоляцию - из мембранной гидроизоляции, с обустройством кольцевого дренажа вокруг фундамента (рис. 3.2.13). Дренаж устраивают в зоне основания фундамента путем замены грунта, гравием и укладки дренажных труб. Вертикальная гидроизоляция стен подвала должна «находить» на



плиту фундамента. Для повышения водонепроницаемости бетона необходимо использовать суперпластификаторы или водные дисперсии полимеров.

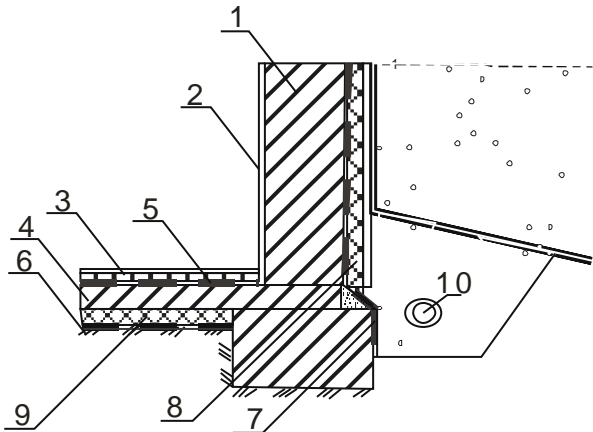


Рис. 3.2.13. Стены подвала из монолитного бетона с теплоизоляцией

- 1. Стена подвала из монолитного обычного тяжелого бетона
- 2. Внутренняя штукатурка
- 3. Конструкция пола
- 4. Бетонное основание пола
- 5. Горизонтальная гидроизоляция
- 6. Уплотненный грунт
- 7. Вертикальная гидроизоляция стен подвала
- 8. Теплоизоляция стен подвала
- 9. Теплоизоляция пола подвала
- 10. Дренаж

Горизонтальную гидроизоляцию устраивают в месте укладки первого ряда стены подвала на фундаментную плиту. Ее выполняют из рулонных материалов («еврорубероид», полимерные мембраны) укладываемые на цементно-песчаный раствор толщиной 10-30 мм. Ширина слоя гидроизоляции должна быть немногим больше толщины стены.

При устройстве фундамента и стен эксплуатируемого подвала из обычного тяжелого бетона (блоков или монолит) необходимо устанавливать, с наружной стороны, теплоизоляцию из экструдированного пенополистирола (рис. 3.2.14-3.2.15).

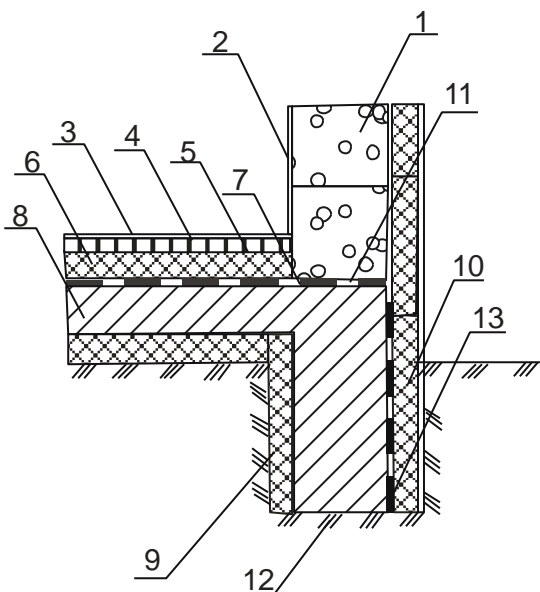


Рис. 3.2.14 Теплоизоляция фундамента и

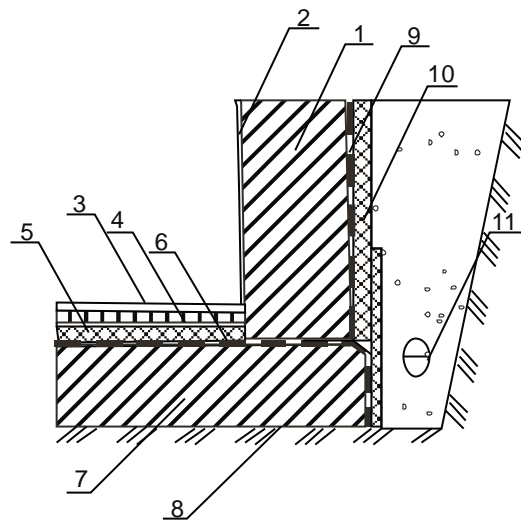


Рис. 3.2.15 Теплоизоляция стен подвала  
1. Стена подвала из монолитного обычного тяжелого бетона

- плиты основания пола
1. Наружная стена из блоков UDK GAZBETON
  2. Внутренняя штукатурка
  3. Покрытие пола
  4. Стяжка пола
  5. Пароизоляция пола
  6. Теплоизоляция пола
  7. Гидроизоляция пола
  8. Бетонное основание пола
  9. Ленточный фундамент
  10. Теплоизоляция
  11. Горизонтальная гидроизоляция
  12. Уплотненный грунт
  13. Вертикальная гидроизоляция стен подвала

2. Внутренняя штукатурка
3. Покрытие пола
4. Пароизоляция пола
5. Теплоизоляция пола
6. Гидроизоляция пола
7. Фундаментная плита
8. Уплотненный грунт
9. Вертикальная гидроизоляция стен подвала
10. Теплоизоляция стен подвал
11. Дренаж

При устройстве окон в полуподвальных помещениях, сопряжение оконных блоков и прямков со стенами подвала конструктивно решаются в соответствии с рис. 3.2.16 и 3.2.17.

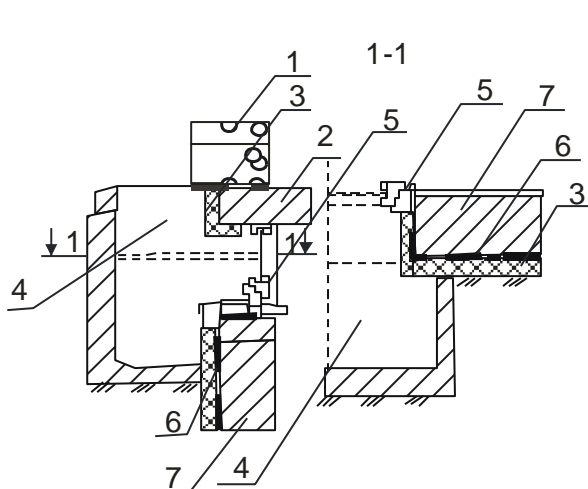


Рис. 3.2.16. Устройство окон в полуподвальных помещениях с прямком выполненным из бетона

1. Наружная стена из блоков UDK GAZBETON
2. Плита перекрытия
3. Теплоизоляция
4. Бетонный прямок
5. Оконный блок
6. Гидроизоляция стен подвала
7. Стена полуподвального помещения

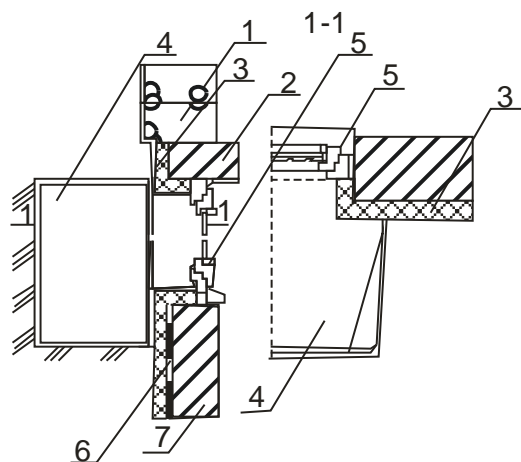


Рис. 3.2.17. Устройство окон в полуподвальных помещениях с прямком выполненным из полимерного короба

1. Наружная стена из блоков UDK GAZBETON
2. Плита перекрытия
3. Теплоизоляция
4. Прямок выполненный из полимерного короба
5. Оконный блок
6. Гидроизоляция стен подвала
7. Стена полуподвального помещения

Перекрытия над неэксплуатируемыми подвалом или фундаментом с вентилируемым пространством, устраивают из многослойных плит перекрытий или армированного монолитного обычного тяжелого бетона. Теплоизоляцию крепят снизу или сверху перекрытия. При размещении теплоизоляции снизу рекомендуется использовать плиты экструдированного пенополистирола с герметизацией швов силиконовым герметиком. При размещении теплоизоляции сверху перекрытия, необходимо устройство пароизоляции над теплоизоляцией. Если подвальное помещение отапливаемое и температура незначительно отличается от температуры в вышележащих комнатах то устраивается система перекрытия и пола типовая для межэтажных перекрытий (подробные рекомендации по устройству перекрытий и пола приведены в разделе 3.11).

### 3.3. Устройство цокольной части здания

Цоколь здания целесообразно выполнить из морозостойких материалов, с коэффициентом размягчения не ниже 0,8 - монолитного бетона или бетонных блоков из обычного тяжелого бетона (рис.

3.3.1. и 3.3.2.). Выполнение цоколя из кирпича керамического и блоков UDK GAZBETON, допускается, при выполнении качественной гидроизоляции и последующего оштукатуривания растворами с добавками повышающими его водонепроницаемость. Не допускается использования кирпича керамического полусухого прессования из-за его низкой морозостойкости. Использование кирпича силикатного нецелесообразно из-за низкой водостойкости. Высота цоколя должна быть 300-500мм.

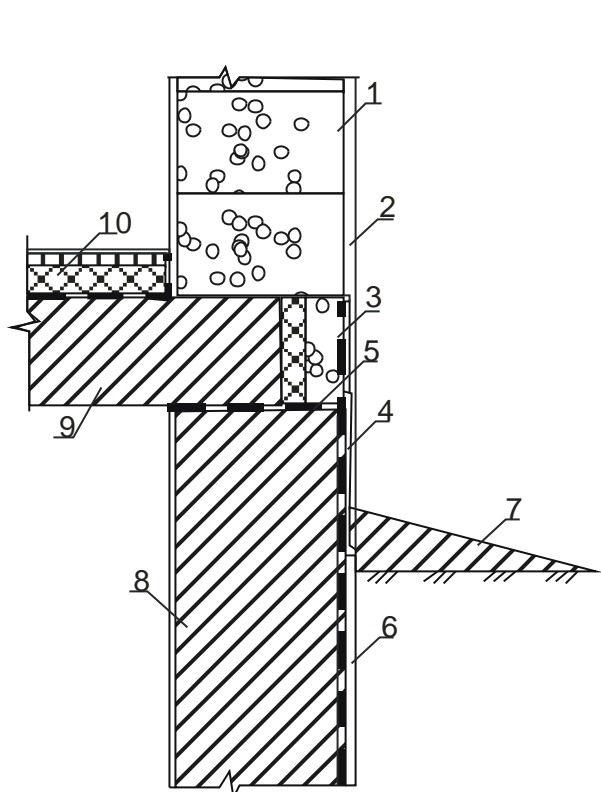


Рис. 3.3.1. Выполнение цоколя из монолитного обычного тяжелого бетона

1. Наружная стена из блоков UDK GAZBETON
2. Наружная штукатурка
3. Элемент утепления армопояса
4. Вертикальная гидроизоляция
5. Горизонтальная гидроизоляция
6. Защита вертикальной гидроизоляции
7. Отмостка
8. Стена подвала
9. Перекрытие
10. Конструкция пола

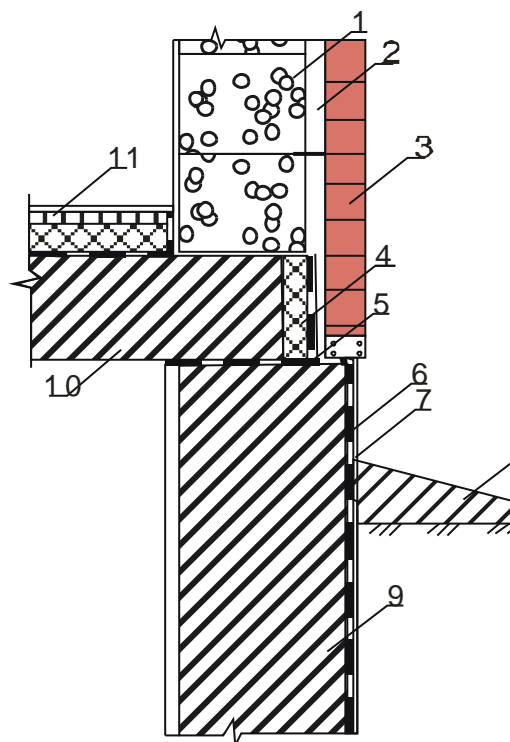


Рис. 3.3.2. Выполнение цоколя из монолитного обычного тяжелого бетона

1. Наружная стена из блоков UDK GAZBETON
2. Вентилируемый зазор
3. Облицовочная стена из кирпича
4. Элемент утепления армопояса
5. Горизонтальная гидроизоляция
6. Вертикальная гидроизоляция
7. Наружная штукатурка
8. Отмостка
9. Стена подвала
10. Перекрытие
11. Конструкция пола

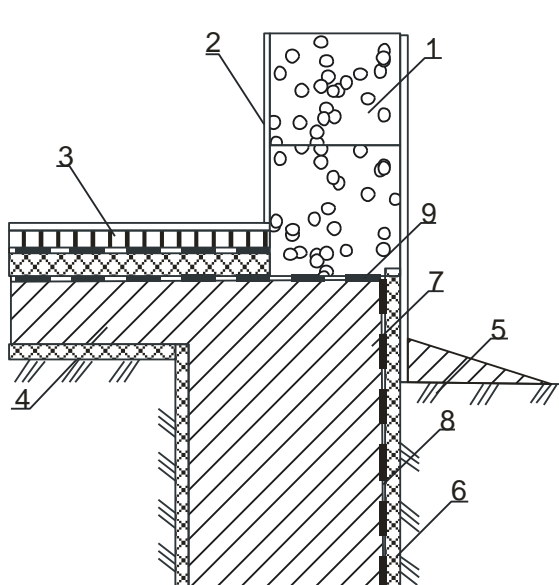


Рис. 3.3.3. Выполнение цоколя из монолитного обычного бетона, здание без подвала

1. Наружная стена из блоков UDK GAZBETON
2. Внутренняя штукатурка
3. Конструкция пола
4. Бетонное основание пола
5. Уплотненный грунт со щебнем
6. Теплоизоляция
7. Ленточный монолитный фундамент
8. Вертикальная гидроизоляция
9. Горизонтальная гидроизоляция

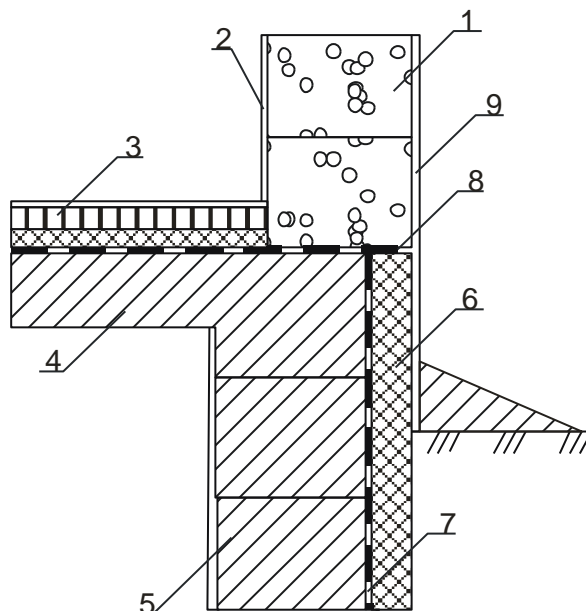


Рис. 3.3.4. Выполнение цоколя из блоков обычного тяжелого бетона, здание с подвалом

1. Наружная стена из блоков UDK GAZBETON
2. Внутренняя штукатурка
3. Конструкция пола
4. Перекрытие
5. Стены подвала из блоков обычного тяжелого бетона
6. Теплоизоляция
7. Вертикальная гидроизоляция
8. Горизонтальная гидроизоляция
9. Наружная штукатурка

Цоколь разрушается под воздействием атмосферной и грунтовой влаги. Увлажнение цоколя приводит к снижению несущей способности ограждающей конструкции. При замерзании влага, разрушает цоколь и его декоративную отделку. Наличие солей в грунтовых водах приводит к образованию высолов, а кристаллы соли интенсифицируют процесс разрушения. Это приводит к увлажнению цокольной части, вышележащих стен и стен подвала, увеличению теплопотерь и ухудшению условий проживания. Для предотвращения этого необходимо выполнить вертикальную гидроизоляцию цоколя и горизонтальную гидроизоляцию между цоколем и стеной (рис. 3.3.4. и 3.3.5.). Вертикальную гидроизоляцию выполняют обмазочными или рулонными материалами, полимерными мембранами. Горизонтальную гидроизоляцию выполняют из рулонных материалов («еврорубероид», полимерные мембраны) укладываемые на цементно-песчаный раствор толщиной 10-30 мм. Ширина слоя гидроизоляции должна быть немного больше толщины стены.

Для предотвращения промерзания цокольных стен, выполненных из обычного тяжелого бетона, необходимо выполнить теплоизоляцию. Для этого, со стороны фасада, после устройства гидроизоляции, необходимо приклеить плиты экструдированного пенополистирола (рисунок 3.3.3-3.3.8). Из-за низкого водопоглощения он выполнит не только функции теплоизоляции но и гидроизоляции. Не рекомендуется устройство теплоизоляции с внутренней стороны цоколя. Участок возле здания, планируют так, чтобы обеспечивался свободный сток атмосферных осадков. Обязательно устройство отмостки вокруг здания из асфальтобетона или обычного тяжелого бетона. Ширина отмостки 0,8 - 1 м.

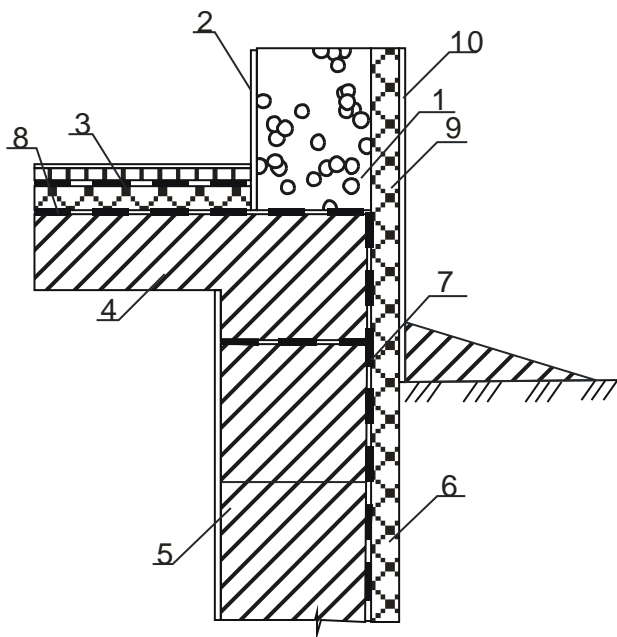


Рис. 3.3.5. Выполнение цоколя из блоков обычного тяжелого бетона, здание без подвала

1. Наружная стена из блоков UDK GAZBETON
2. Внутренняя штукатурка
3. Конструкция пола
4. Перекрытие
5. Стены подвала
6. Теплоизоляция
7. Вертикальная гидроизоляция
8. Горизонтальная гидроизоляция
9. Система скрепленной теплоизоляции
10. Наружная штукатурка

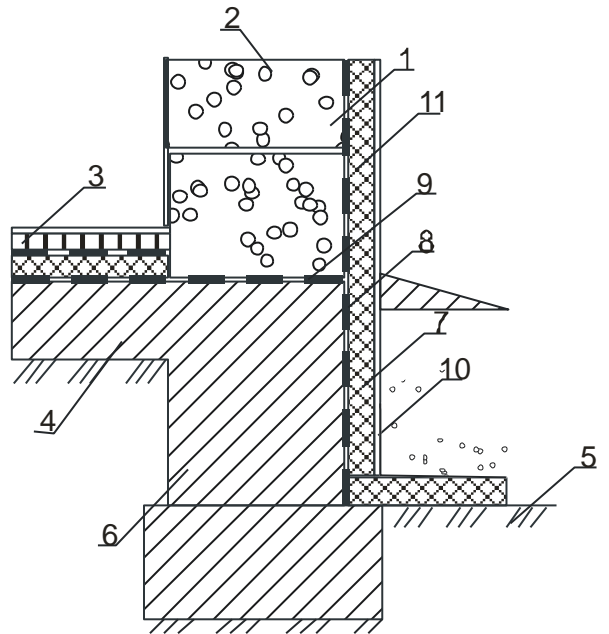


Рис. 3.3.6. Устройство теплоизоляции цоколя выполненного из монолитного обычного тяжелого бетона. При отсутствии подвала.

1. Наружная стена из блоков UDK GAZBETON
2. Внутренняя штукатурка
3. Конструкция пола
4. Плита основания пола
5. Уплотненный грунт
6. Ленточный фундамент
7. Теплоизоляция
8. Вертикальная гидроизоляция
9. Горизонтальная гидроизоляция
10. Защита вертикальной гидроизоляции
11. Система скрепленной теплоизоляции
12. Наружная штукатурка

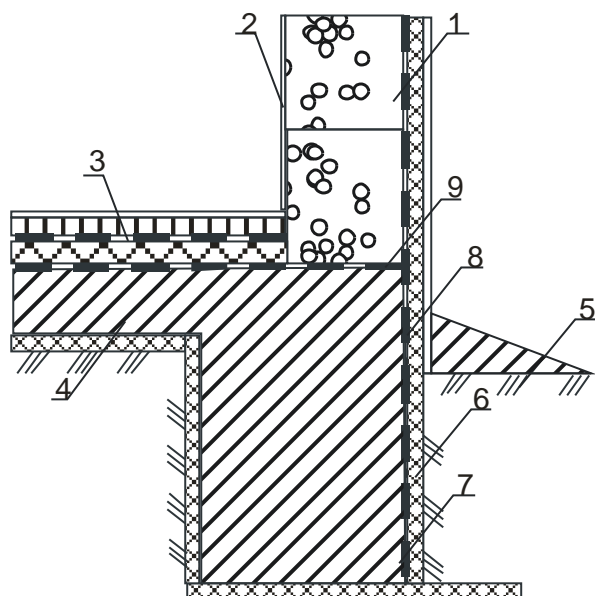


Рис. 3.3.7. Устройство теплоизоляции цоколя выполненного монолитного обычного тяжелого бетона и блоков UDK GAZBETON. При отсутствии подвала.

1. Наружная стена из блоков UDK GAZBETON
2. Внутренняя штукатурка
3. Конструкция пола
4. Бетонное основание пола
5. Уплотненный грунт со щебнем
6. Теплоизоляция
7. Ленточный монолитный фундамент
8. Вертикальная гидроизоляция
9. Горизонтальная гидроизоляция

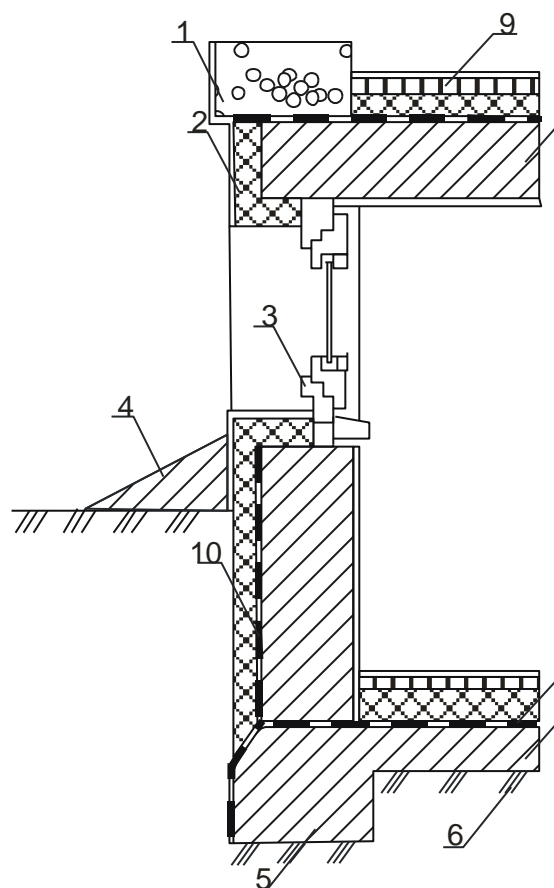


Рис. 3.3.8. Устройство оконного блока в цокольном этаже.

1. Наружная стена из блоков UDK GAZBETON
2. Теплоизоляция
3. Оконный блок
4. Отмостка
5. Ленточный фундамент
6. Уплотненный грунт
7. Бетонное основание пола
8. Бетонное перекрытие
9. Конструкция пола
10. Вертикальная гидроизоляция
11. Горизонтальная гидроизоляция

Для обеспечения длительной эксплуатации цоколя, необходимо предусмотреть декоративно-защитное покрытие долговечными отделочными или облицовочными материалами. Для этого могут применяться:

- специальные цокольные штукатурки (акриловые штукатурки с камешковой фактурой);
- акриловые краски и декоративные покрытия на органических растворителях;
- морозостойкие керамические плитки и плиты из горных пород или бетона и полимербетона;
- облицовка керамическим кирпичом пластического формования и др. (рисунок 3.3.9 - рис. 3.3.16).

Такие покрытия следует устраивать на высоту 0,3-0,5 м над уровнем отмостки. Для повышения долговечности декоративного покрытия целесообразно нанести на его поверхность гидрофобную жидкость. Она придаст водоотталкивающие свойства покрытию, увеличит его долговечность.

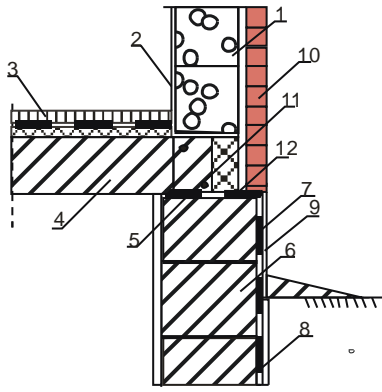


Рис. 3.3.9. Отделка цоколя из блоков UDK GAZBETON

декоративной штукатуркой

1. Наружная стена из блоков UDK GAZBETON
2. Внутренняя штукатурка
3. Конструкция пола
4. Плита перекрытия
5. Горизонтальная гидроизоляция
6. Стены подвала
7. Вертикальная гидроизоляция
8. Защита вертикальной гидроизоляции
9. Наружная декоративная штукатурка
10. Облицовочная стена из кирпича
11. Армированный монолитный пояс
12. Теплоизоляция армированного монолитного пояса

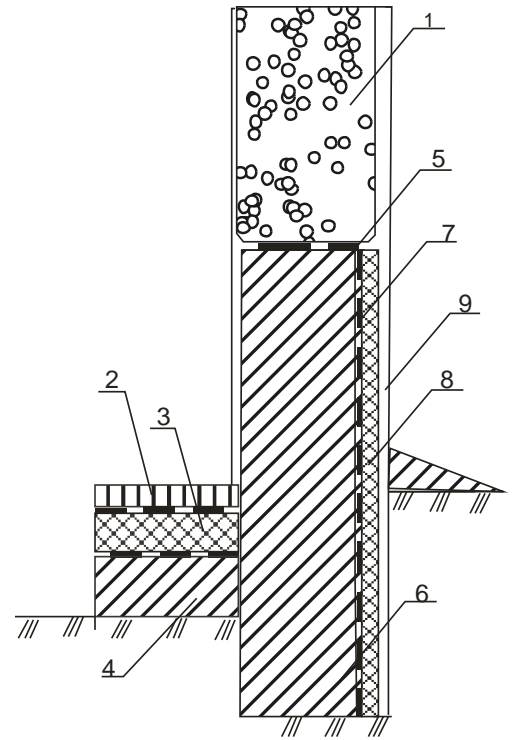


Рис. 3.3.10. Отделка цоколя из монолитного обычного декоративной штукатуркой по системе утепления

1. Наружная стена из блоков UDK GAZBETON
2. Стяжка пола
3. Гидроизоляция и теплоизоляция пола
4. Бетонное основание пола
5. Горизонтальная гидроизоляция
6. Ленточный фундамент
7. Вертикальная гидроизоляция
8. Теплоизоляция
9. Наружная декоративная штукатурка

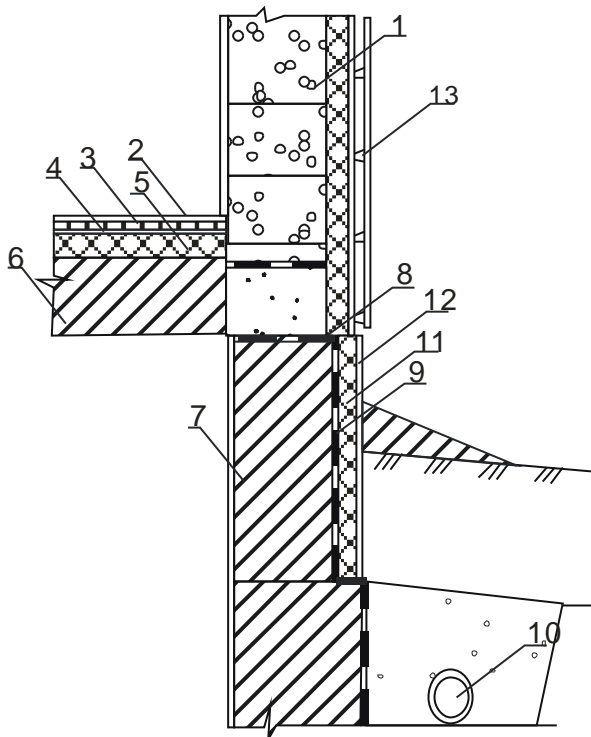


Рис. 3.3.11. Отделка цоколя из монолитного обычного тяжелого бетона декоративной штукатуркой по системе утепления

1. Наружная стена из блоков UDK GAZBETON

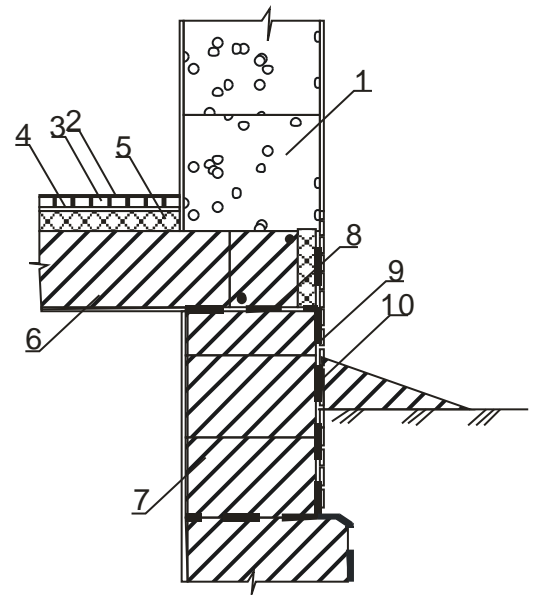


Рис. 3.3.12. Облицовка цоколя керамической плиткой

1. Наружная стена из блоков UDK GAZBETON
2. Покрытие пола
3. Стяжка пола
4. Пароизоляция пола
5. Теплоизоляция пола
6. Плита перекрытия
7. Стены подвала



2. Покрытие пола
3. Стяжка пола
4. Пароизоляция пола
5. Теплоизоляция пола
6. Плита перекрытия
7. Стены подвала
8. Горизонтальная гидроизоляция
9. Вертикальная гидроизоляция
10. Дренаж
11. Теплоизоляция
12. Наружная декоративная штукатурка
13. Навесной вентилируемый фасад

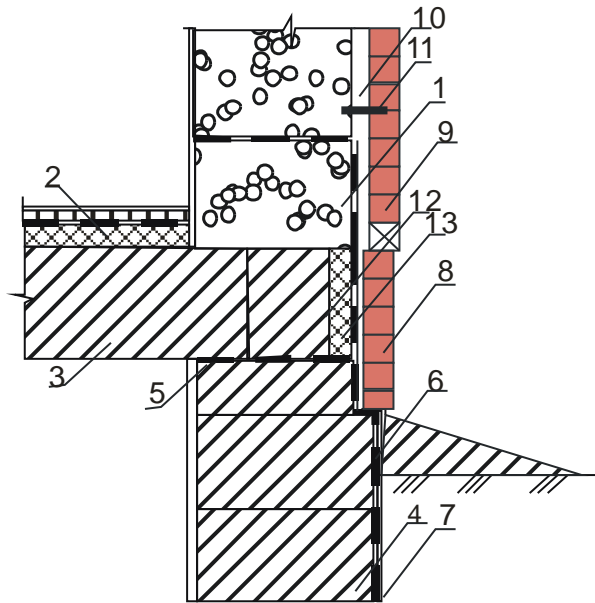


Рис. 3.3.13. Облицовка цоколя керамическим кирпичом

1. Наружная стена из блоков UDK GAZBETON
2. Конструкция пола
3. Плита перекрытия
4. Блоки стен подвала
5. Горизонтальная гидроизоляция
6. Вертикальная гидроизоляция
7. Защита вертикальной гидроизоляции
8. Керамический кирпич (клинкерный)
9. Облицовочная стенка из кирпич
10. Вентилируемый зазор
11. Анкера
12. Армопояс
13. Теплоизоляция армопояса

8. Горизонтальная гидроизоляция
9. Вертикальная гидроизоляция
10. Облицовка керамической плиткой

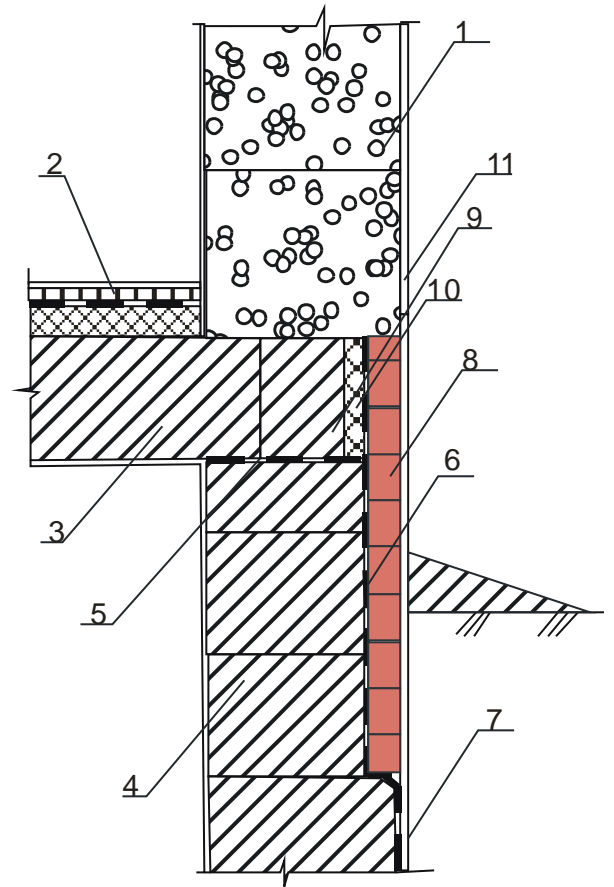


Рис. 3.3.14. Облицовка цоколя керамическим кирпичом

1. Наружная стена из блоков UDK GAZBETON
2. Конструкция пола
3. Плита перекрытия
4. Блоки стен подвала
5. Горизонтальная гидроизоляция
6. Вертикальная гидроизоляция
7. Защита вертикальной гидроизоляции
8. Керамический кирпич (клинкерный)
9. Армопояс
10. Теплоизоляция армопояса
11. Наружная штукатурка



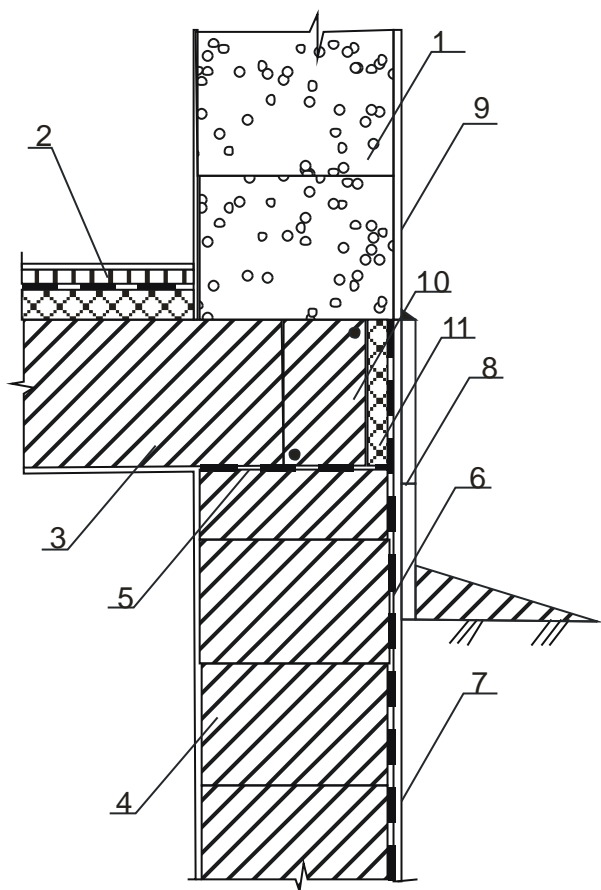


Рис. 3.3.15. Облицовка цоколя плитами из горных пород или бетона с выступом

1. Наружная стена из блоков UDK GAZBETON
2. Конструкция пола
3. Плита перекрытия
4. Блоки стен подвала
5. Горизонтальная гидроизоляция
6. Вертикальная гидроизоляция
7. Защита вертикальной гидроизоляции
8. Облицовка бетонной плитой или из горных пород
9. Наружная штукатурка
10. Армопояс
11. Теплоизоляция армопояса

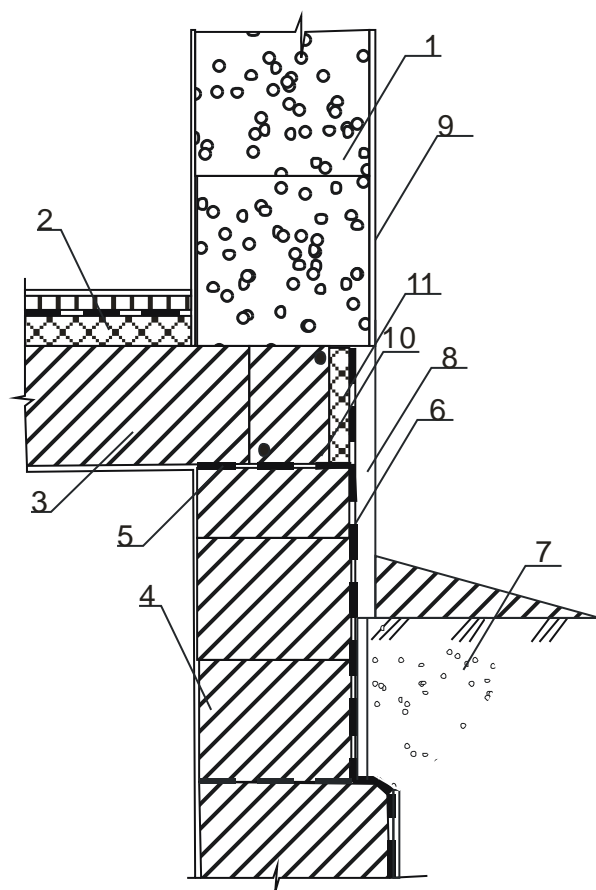


Рис. 3.3.16. Облицовка цоколя плитами из горных пород установленными заподлицо

1. Наружная стена из блоков UDK GAZBETON
2. Конструкция пола
3. Плита перекрытия
4. Блоки стен подвала
5. Горизонтальная гидроизоляция
6. Вертикальная гидроизоляция
7. Защита вертикальной гидроизоляции
8. Облицовка бетонной плитой или из горных пород
9. Наружная штукатурка
10. Армопояс
11. Теплоизоляция армопояса

#### 3.4. Конструктивные решения наружных стен из стен из блоков UDK GAZBETON

Стены из блоков UDK GAZBETON могут быть:

- несущими;
- самонесущими;
- ненесущими.

Несущие стены из из блоков UDK GAZBETON по типу кладки могут быть

- однослойными с оштукатуриванием фасада (рисунок 3.4.1.);
- двухслойными - с облицовочной стеной из кирпича керамического или силикатного (рис. 3.4.2.), с системой скрепленной теплоизоляции;
- трехслойными - с теплоизоляцией и облицовочной стеной из кирпича керамического или силикатного (рисунок 3.4.3.-3.4.4.) или вентилируемым фасадом;

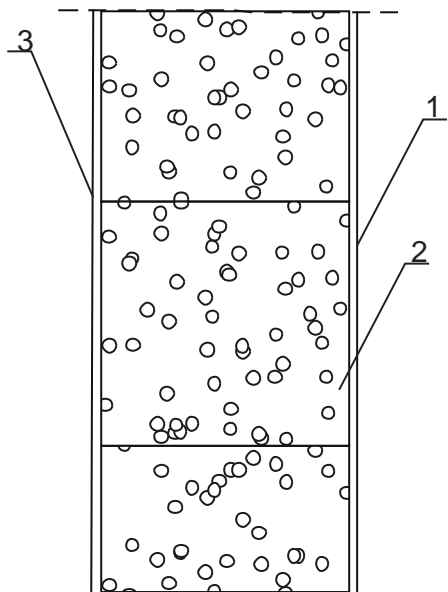


Рисунок 3.4.1. Однослойная стена

1. Наружная штукатурка
2. Стена из блоков UDK GAZBETON
3. Внутренняя штукатурка

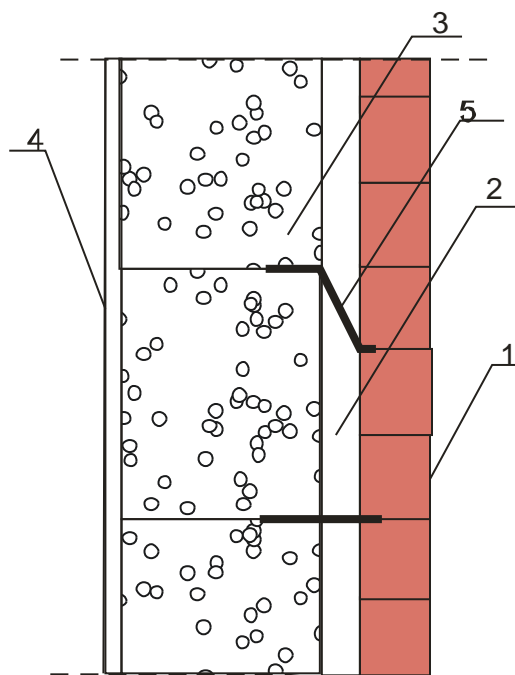


Рис. 3.4.2. Двухслойная конструкция с вентилируемым зазором

1. Облицовочная стена из кирпича
2. Вентилируемый зазор
3. Стена из блоков UDK GAZBETON
4. Внутренняя штукатурка
5. Анкер

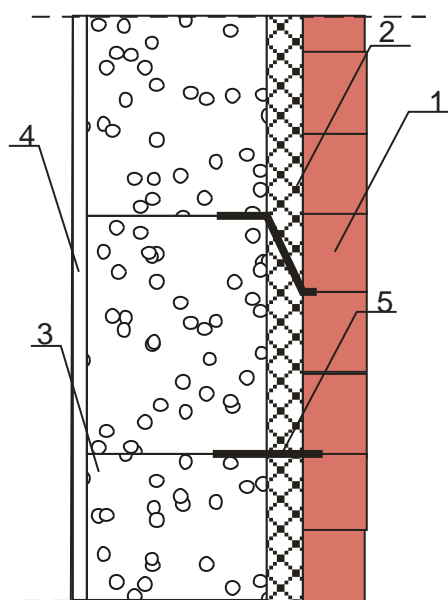


Рис. 3.4.3. Трехслойная конструкция без вентилируемого зазора

1. Облицовочная стена
2. Теплоизоляция
3. Стена из блоков UDK GAZBETON
4. Внутренняя штукатурка
5. Анкер

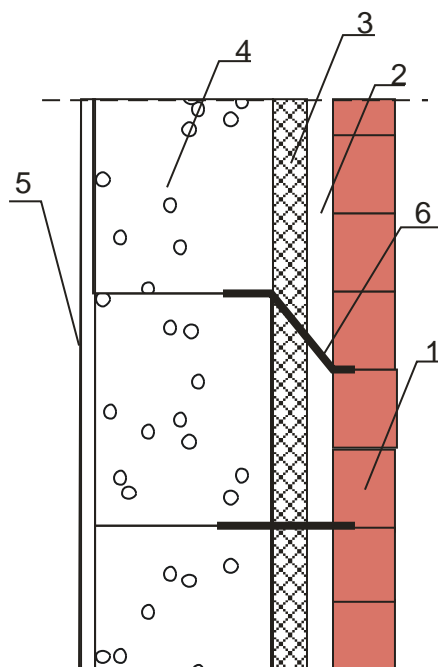


Рис. 3.4.4. Трехслойная конструкция с вентилируемым зазором

1. Облицовочная стена
2. Вентилируемый зазор
3. Теплоизоляция
4. Стена из блоков UDK GAZBETON

5. Внутренняя штукатурка
6. Анкер

### 3.4.1 Конструктивные решения наружных однослойных стен

Однослойные стены являются наиболее экономически целесообразными по приведенным затратам. Наружные стены выполняются из блоков UDK GAZBETON (таблица 3.4.1). В зависимости от толщины стены выполняются в один или два блока. Блоки стеновые UDK GAZBETON предназначены для кладки наружных стен жилых и общественных зданий с относительной влажностью воздуха помещений не более 75%, при неагрессивной среде. При применении блоков для кладки стен помещений с повышенной влажностью (до 90%), необходимо предусмотреть внутреннюю отделку с пониженной паропроницаемостью. Применение блоков UDK GAZBETON для кладки стен с мокрым режимом помещений, а также в местах, где возможно усиленное увлажнение бетона или наличие агрессивных сред, без специальной защиты не допускается.

Таблица 3.4.1.

Типы и размеры стеновых блоков UDK GAZBETON

№	Марка по средней плотности	Класс, (марка) по прочности	Коэффициент теплопроводности, Вт/м К	Наличие паз-гребень	Длина, мм	Высота, мм	Ширина, мм		
							250	300	375
1	D400	B1,5(M25)	0,1	Да	600	200	250	300	375
2	D500	B2,0(M25)	0,12	Да	600	200	250	300	375
3	D600	B2,5(M35)	0,14	Да	600	200	250	300	375

Наружные стены, выполненные из блоков UDK GAZBETON, по типу кладки могут быть:

- толщиной в один блок (рисунок 3.4.5)
- толщиной в два разнотипных (рисунки 3.4.6 а), или однотипных блока (рисунки 3.4.6 б)

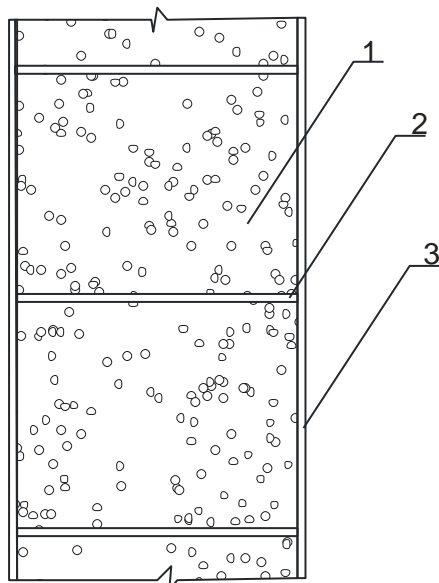


Рис. 3.4.5. Кладка стен толщиной в один блок

1. Стена из блоков UDK GAZBETON
2. Клеевой шов
3. Штукатурка

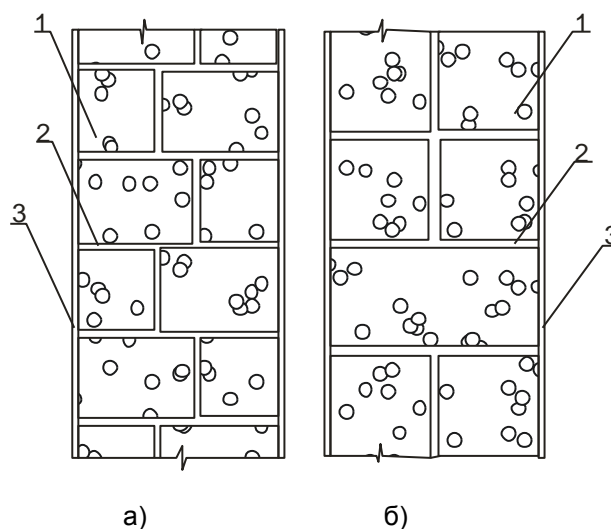


Рис. 3.4.6. Кладка стен толщиной в два разнотипных блока а) и однотипных блоков б)

1. Стена из блоков UDK GAZBETON
2. Клеевой шов
3. Штукатурка

При кладке стен толщиной в один блок рекомендуется «цепная» перевязка мелких блоков (рисунки 3.4.5, - 3.4.6 а,б,) с перекрытием швов не менее чем на 100мм. При кладке стен из блоков с пазом-гребнем, не нужно заполнять вертикальные швы, при условии последующего оштукатуривания. При использовании блоков с гладкой поверхностью или отпиленный блок, клеевую смесь необходимо

наносить на вертикальные и горизонтальные поверхности. Толщина клеевой смеси должна быть (2+/-1) мм. Анкера или накладки должны быть «утоплены» в блоке путем устройства пазов.

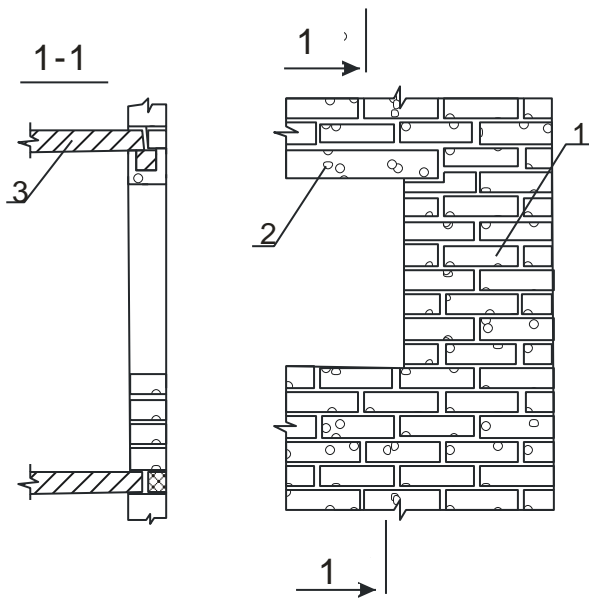


Рисунок 3.4.7. Кладка толщиной в один блок

- 1.Стеновой блок UDK GAZBETON
- 2.Перемычка
- 3.Перекрытие

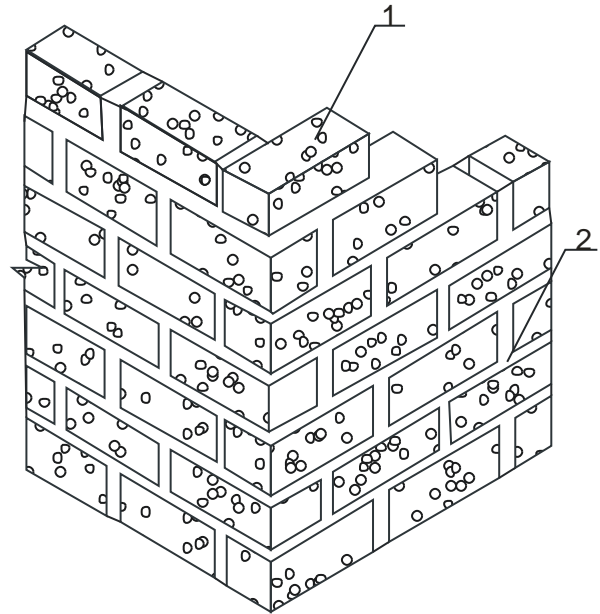


Рисунок 3.4.8. Схема кладки угла здания

- 1.Стена из блоков UDK GAZBETON
- 2.Клеевой шов

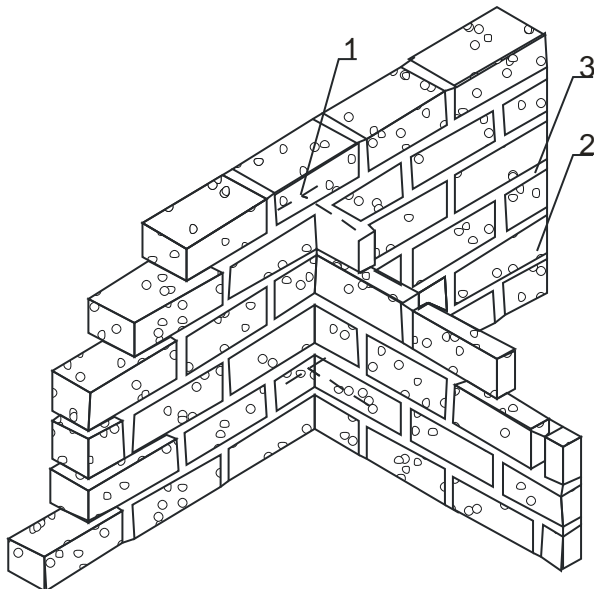


Рис. 3.4.9. Примыкание наружной стены к перегородке

- 1.Т-образный анкер
- 2.Стена из блоков UDK GAZBETON
- 3.Клеевой шов

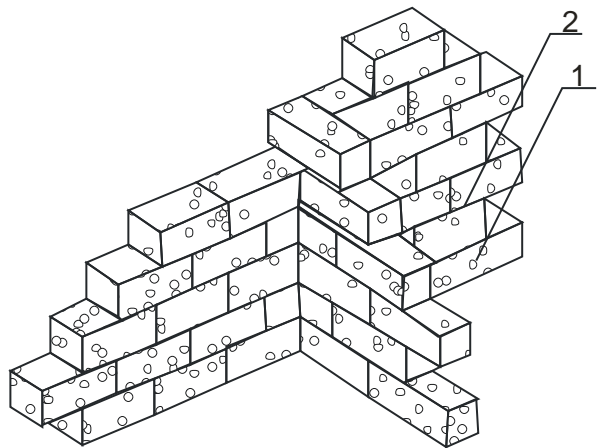


Рис. 3.4.10. Примыкание наружной стены к внутренней несущей стене

- 1.Стена из блоков UDK GAZBETON
- 2.Клеевой шов

При кладке стен толщиной в два блока рекомендуется обеспечить смещение вертикальных швов наружных блоков относительно вертикальных швов внутренних блоков в соответствии с рисунком 3.4.11., не менее чем на 100мм. Стены в два блока следует выполнять с «плашковой» перевязкой. Опорный и верхний ряды кладки в два блока по толщине, следует армировать. Перевязку вертикальных швов в «ложковых» рядах кладки следует устраивать по цепной порядковой схеме. Глубина перевязки

должна составлять не менее 1/3 длины блока. Сопряжения стен разных направлений следует выполнять с цепной порядковой перевязкой вертикальных швов. Глубина перевязки должна составлять не менее 1/3 длины блока. Углы и места сопряжения стен следует армировать.

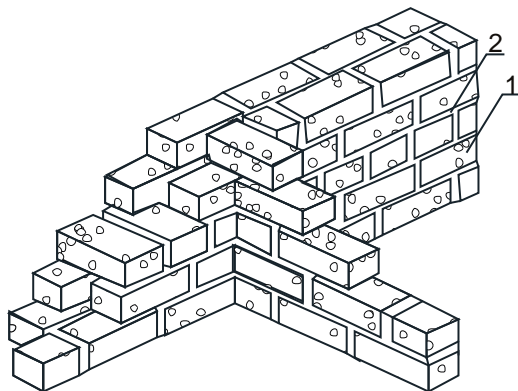


Рис. 3.4.11. Сопряжение наружной кладки толщиной в два однотипных блока и внутренней стены

1. Стена из блоков UDK GAZBETON
2. Клеевой шов

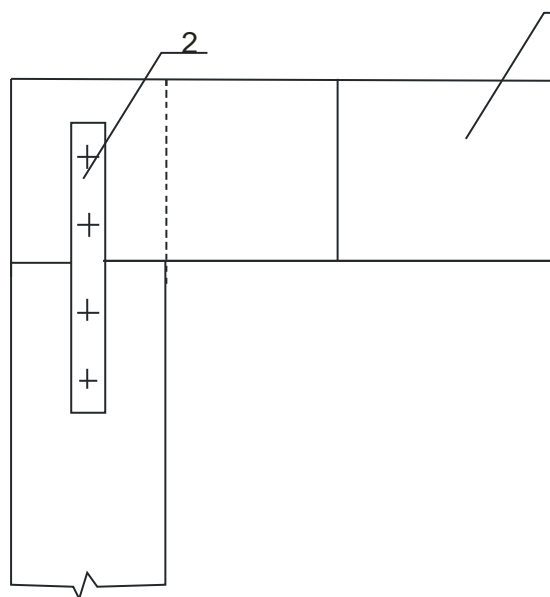


Рис. 3.4.12. Соединение блоков кладки

1. Стена из блоков UDK GAZBETON
2. Клеевой шов
3. Соединитель из полосовой стали

Сопряжение наружных и внутренних стен рекомендуется осуществлять или перевязкой блоков или с помощью металлических анкеров. В качестве анкеров следует использовать стальные скобы диаметром 4-6мм, Т-образные анкера или соединители из полосовой стали. Соединение наружных и поперечных стен (рис. 3.4.9.) должны быть произведены на трех уровнях в пределах одного этажа. Связи между продольными и поперечными стенами должны быть так же установлены, на уровне подоконников и перемычек над окнами. Кроме того, для сопряжения наружных продольных и поперечных стен на уровне перекрытия предусматривается армированный пояс из обычного тяжелого бетона.

Крепление перегородок к стенам допускается осуществлять полосовыми и Т-образными анкерами или металлическими скобами, которые устанавливаются в стену в уровне горизонтальных швов перегородок и стен. Все металлические скобы, анкера, накладки должны быть изготовлены из нержавеющей стали или из обычной стали с антикоррозионным покрытием. Антикоррозионное покрытие должно выполняться в соответствии со СНиП III-18-75 и СНиП 2.03.11-85. Общий вид сечения однослойной стены приведены на рис. 3.4.13. – 3.4.14.

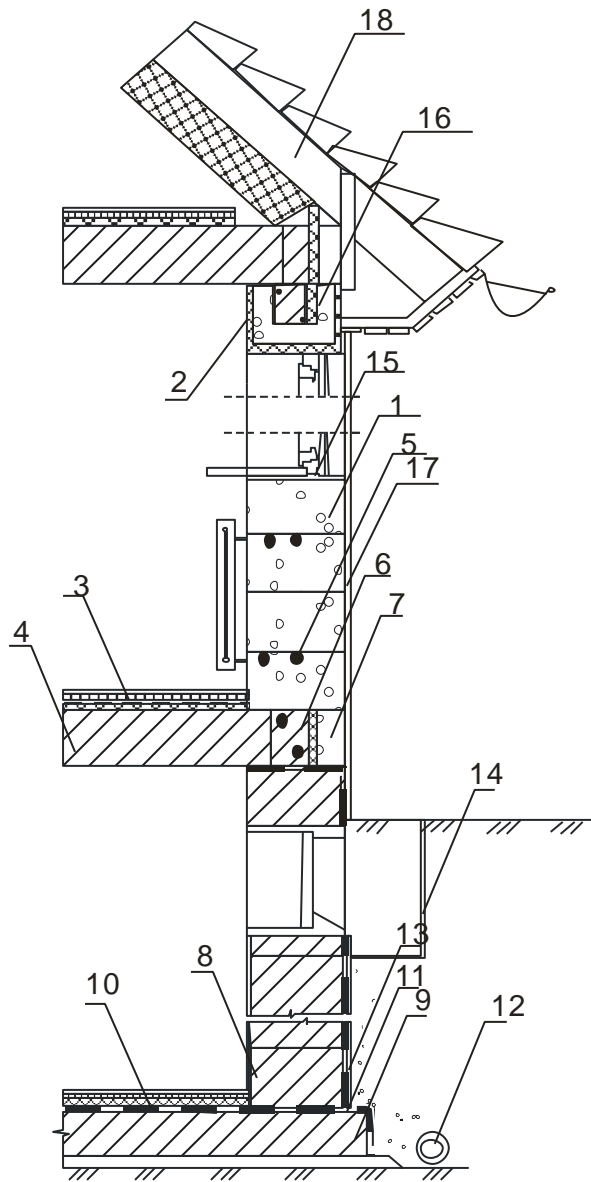


Рис. 3.4.13. Однослойная стеновая кладка, скатная крыша

1. Стена из блоков UDK GAZBETON
2. Внутренняя штукатурка
3. Конструкция пола
4. Перекрытие
5. Армирование кладки
6. Армопояс
7. Элемент утепления армопояса
8. Стена подвала
9. Фундаментная плита
10. Горизонтальная гидроизоляция
11. Вертикальная гидроизоляция
12. Дренаж
13. Защита вертикальной гидроизоляции
14. Прямок
15. Оконный блок
16. Перемычка
17. Наружная штукатурка
18. Крыша

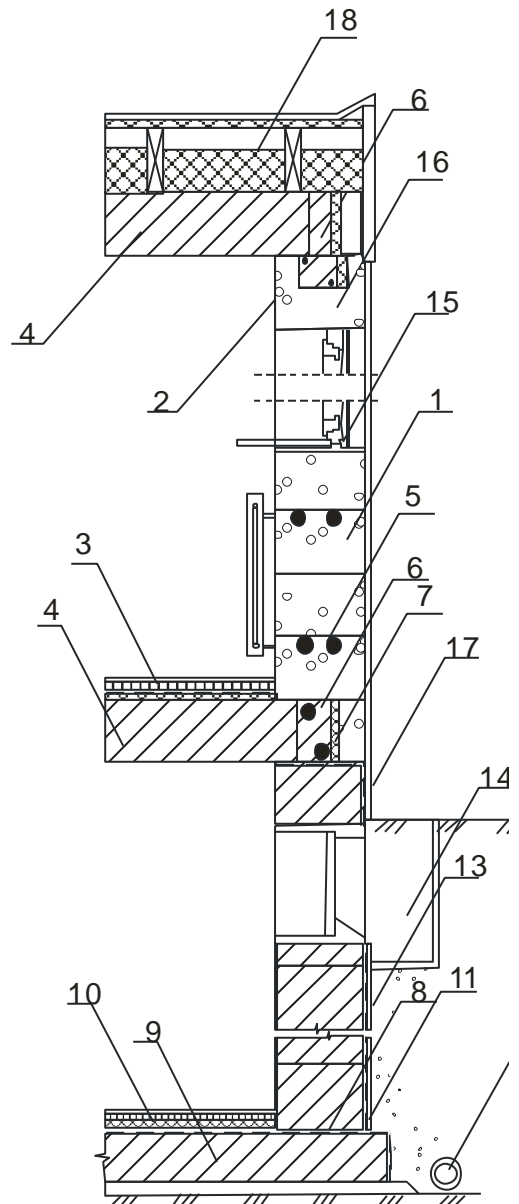


Рис. 3.4.14. Однослойная стеновая кладка, вентилируемая плоская (холодная) крыша

1. Стена из блоков UDK GAZBETON
2. Внутренняя штукатурка
3. Конструкция пола
4. Перекрытие
5. Армирование кладки
6. Армопояс
7. Элемент утепления армопояса
8. Стена подвала
9. Фундаментная плита
10. Горизонтальная гидроизоляция
11. Вертикальная гидроизоляция
12. Дренаж
13. Защита вертикальной гидроизоляции
14. Прямок
15. Оконный блок
16. Перемычка
17. Наружная штукатурка
18. Крыша

## Армирование стен

Под воздействием температуры и влаги, в результате усадки и набухания газобетонных блоков, в кладке возникают знакопеременные деформации. Под воздействием нагрузки в зоне дверных и оконных проемов, возникают стягивающие деформации в углах и растягивающие над и под проемами. В результате этого, в ограждающей конструкции возникают напряжения, а так как стена из блоков UDK GAZBETON, не обладает высокой прочностью на растяжение, то это может привести к образованию трещин. Для уменьшения трещинообразования, в кладке, устраивают деформационные швы и производят армирование стен. Арматуру располагают в горизонтальных швах кладки, либо устраивают пояса из железобетона. Армирование производят на уровне перекрытий, в подоконных зонах и глухих участках стен (рис. 3.4.15.). Необходимость армирования и места расположения арматуры определяет проектировщик.

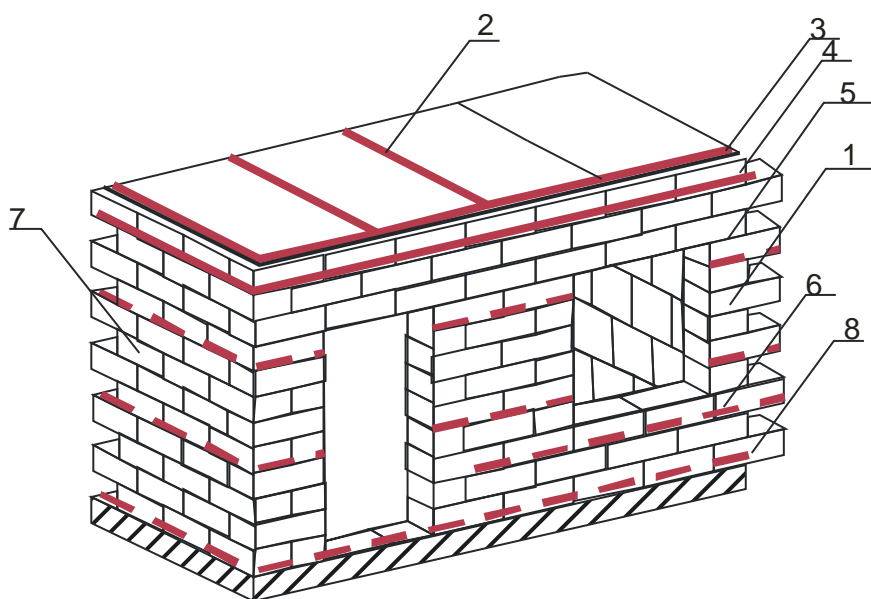


Рисунок 3.4.15. Узлы армирования здания из блоков UDK GAZBETON

1. Стена из блоков UDK GAZBETON
2. Армирование в стыках между плитами перекрытия
3. Армированный железобетонный пояс
4. Элементы утепления армопояса
5. Армирование зон опирания перемычек
6. Армирование подоконной зоны
7. Армирование глухих стен большой площадью
8. Армирование опорного шва

В подоконной зоне арматуру укладывают в одном или двух швах, расположенных наиболее близко к оконному проему (рисунок 3.4.16). Для этого применяют рифленые арматурные стержни 2 шт  $\varnothing 6$  (8) мм. Длина арматуры должна быть больше ширины оконного проема на 1-1,8м и заходить в кладку на 0,5м-0,9м, с каждой стороны. При небольших проемах укладывают непрерывную арматуру или соединяемую внахлест. Арматуру укладывают в паз, прорезанный штраборезом, в кладке. Размер паза 25x25мм, расстояние пазов от краев блока не менее 60мм. После удаления пыли, в паз укладывают цементно-песчаный раствор или клеевую смесь, используемую для кладки блоков. Затем укладывают арматурные стержни в раствор, так чтобы арматура была полностью покрыта клеевым раствором. Необходимо применять арматуру из нержавеющей стали или обычной стали класса А-III, с антикоррозионным покрытием. В последнем случае необходимо следить, за тем чтобы, при укладке в



паз, цементно-песчаный раствор или клеевая смесь равномерно обволакивала арматуру, создавая защитный слой. Затем на шов вместе с погруженной в нем арматурой укладывают очередной ряд блоков на клеевой смеси.

Для предотвращения образования трещин в верхних углах оконного проема целесообразно армировать опорные поверхности под перемычки на расстоянии 0,5-0,9м, а на наружную плоскость стен наклеить щелочестойкую стеклосетку (рис. 3.4.17.).

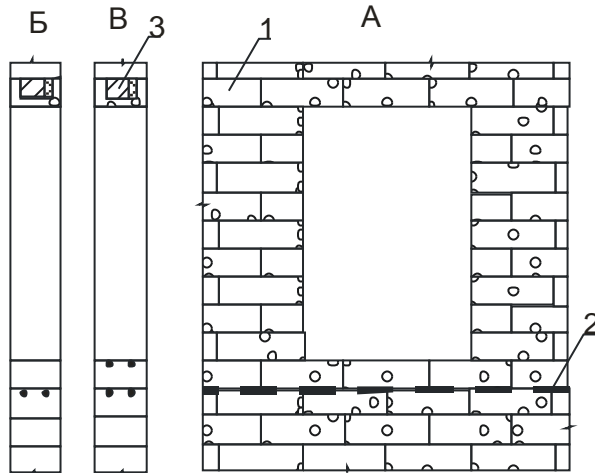


Рис. 3.4.16. Горизонтальное армирование в подоконной зоне.

- а) вид стены
- б) сечение с армированием в одном слое
- в) сечение с армированием в двух слоях
- 1. Стена из блоков UDK GAZBETON
- 2. Армирование подоконной зоны
- 3. Армопояс

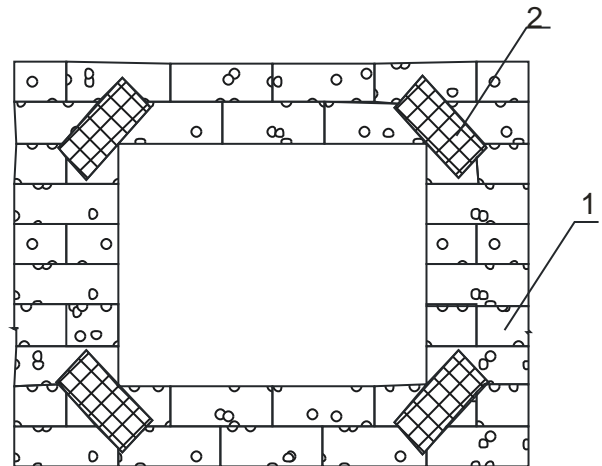


Рис. 3.4.17. Предотвращения образования трещин в штукатурном и отделочном слое:

- 1. Стена из блоков UDK GAZBETON
- 2. Щелочестойкая сетка

Следует также армировать длинные и высокие стены, без оконных и дверных проемов, для обеспечения сопротивления ветровым нагрузкам, части стен с увеличенной вертикальной нагрузкой, первый ряд блоков на фундаменте или опорный шов на монолитном перекрытии (рис. 3.4.18. - 3.4.22.). При высоте кладки до 3м, армирование производят в одном уровне по высоте, при высоте более 3м, в два уровня (рис. 3.4.20. и 3.4.21.). При толщине кладки 250 - 400мм, в каждый армируемый уровень, укладываются по два прутка арматуры (рис. 3.4.22.), при толщине кладки 200 мм и менее, один (рис. 3.4.20. - 3.4.21.). Площадь сечения арматуры не должен быть меньше чем 0,03% площади сечения кладки. Недопустимо прохождения арматуры через деформационный шов.

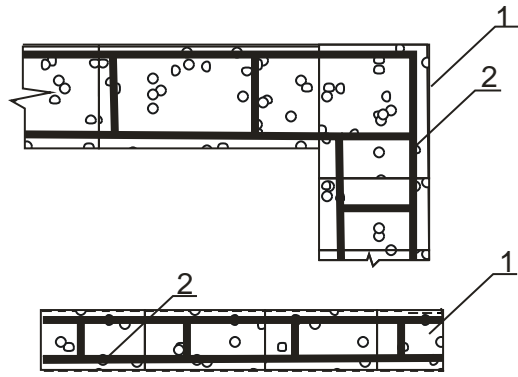


Рис. 3.4.18 Армирование угла и прямолинейных участков кладки

- 1. Стена из блоков UDK GAZBETON
- 2. Армирование

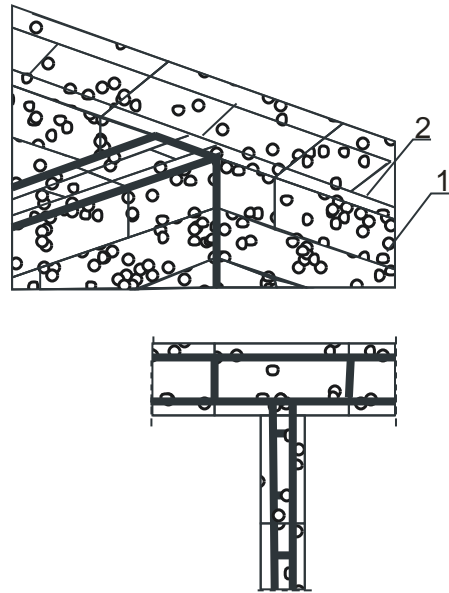


Рис. 3.4.19 Армирование зоны сопряжения наружной и внутренней стены

- 1. Стена из блоков UDK GAZBETON
- 2. Армирование

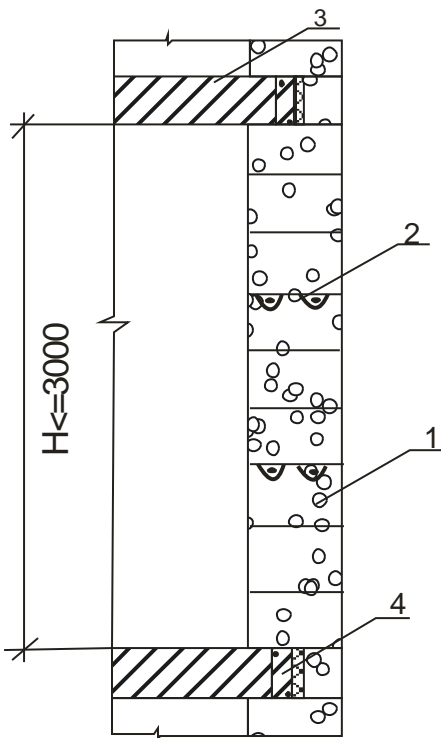


Рис. 3.4.20. Армирование кладки без оконных и дверных проемов. Высота между перекрытиями менее 3м.

- 1. Стена из блоков UDK GAZBETON
- 2. Армирование
- 3. Перекрытие
- 4. Элемент утепления

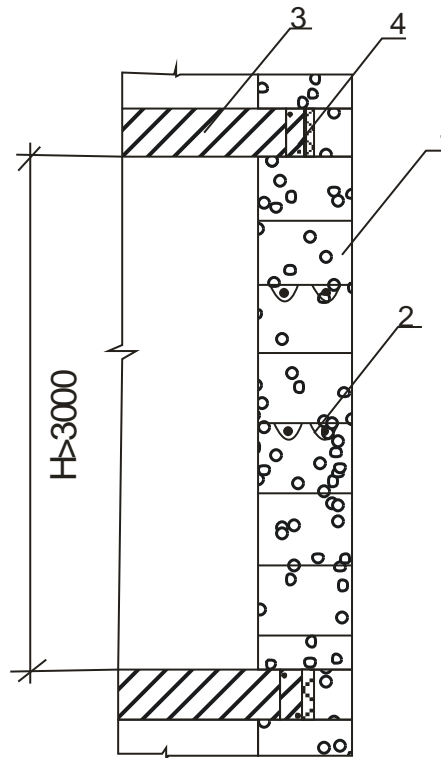


Рис. 3.4.21. Армирование кладки без оконных и дверных проемов. Высота между перекрытиями более 3м.

- 1. Стена из блоков UDK GAZBETON
- 2. Армирование
- 3. Перекрытие
- 4. Элемент утепления

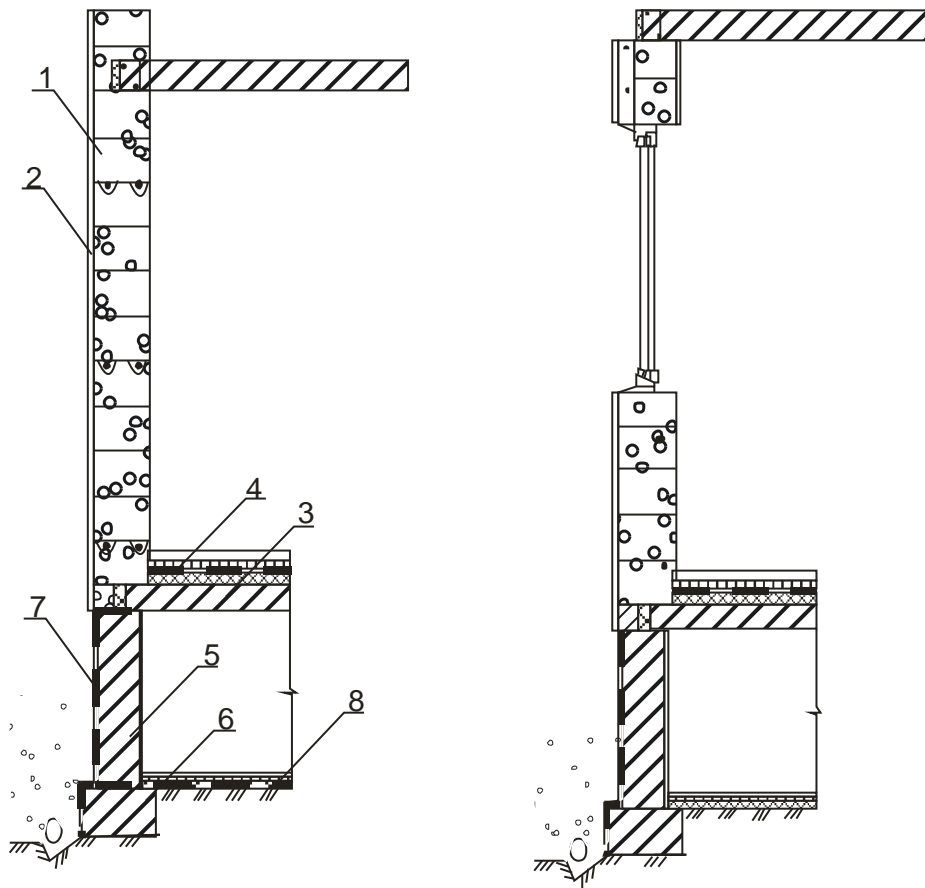


Рис. 3.4.22. Расположение арматуры в швах кладки

- 1. Стена из блоков UDK GAZBETON
- 2. Армирование
- 3. Перекрытие

### 3.4.2. Конструктивные решения наружных двухслойных стен

К такому типу ограждающих конструкций относятся стены облицованные кирпичом без вентилированного зазора и с ним (рис. 3.4.23.-3.4.30.), стены со скрепленной теплоизоляцией (рис. 3.4.31.-3.4.32.) и с навесным вентилируемым фасадом (рис. 3.4.33. и 3.4.34).

### 3.4.2.1. Наружная стена облицованная кирпичом без вентилируемого зазора

Конструкция состоит из внутренней несущей стены выполненной из блоков UDK GAZBETON и облицовочной стены из кирпича керамического (рисунок 3.4.23.-3.4.24.). Соединение стен осуществляют при помощи анкеров (рис 3.4.23.) или перевязкой кладки (рис 3.4.24.). Достоинством такого решения является отказ от так называемых мокрых процессов – оштукатуривания. Недостатком является то, что нарушается принцип расположения слоев в многослойной конструкции. Исходя из него, в такой конструкции, необходимо располагать слои так, чтобы их паропроницаемость, при перемещении к фасаду, увеличивалась бы, или была бы равна. Учитывая то, что коэффициент паропроницаемости, блоков UDK GAZBETON, составляет  $0,17-0,23 \text{ мг}/(\text{м} \cdot \text{ч} \cdot \text{Па})$ , а кирпича керамического пустотелого,  $0,14 \text{ мг}/(\text{м} \cdot \text{ч} \cdot \text{Па})$ , то допускается такое конструктивное решение. Однако возможно накопление влаги в зоне контакта ячеистого бетона и кирпича. Поэтому необходимо выполнять расчет по паропроницаемости всей конструкции. Необходимо определить точку конденсации влаги, величину влажности стены при эксплуатации и рассчитать сможет ли эта влага испариться за весенне–летний период. Применять силикатный кирпич, имеющий паропроницаемость  $0,11 \text{ мг}/(\text{м} \cdot \text{ч} \cdot \text{Па})$ , при таком конструктивном решении не рекомендуется. При расчете, необходимо учитывать то, что анкера и кирпич, заходящий в кладку, являются теплопроводными включениями в стене из ячеистого бетона, поэтому теплотехнический расчет необходимо вести и с учетом этого. Недостатком конструктивного решения, по которому облицовочная стена из кирпича перевязывается с ячеисто-бетонной кладкой, является также, использования блоков из газобетона нестандартных размеров, увеличенная трудоемкость и стоимость выполнения работ. Кроме того, из-за плотного контакта стеновых материалов с различными температурными и влажностными деформациями, будет происходить более интенсивное разрушение стены. Поэтому более рациональным решением является устройство стеновой конструкции с вентилируемым зазором между основной и облицовочной стеной.

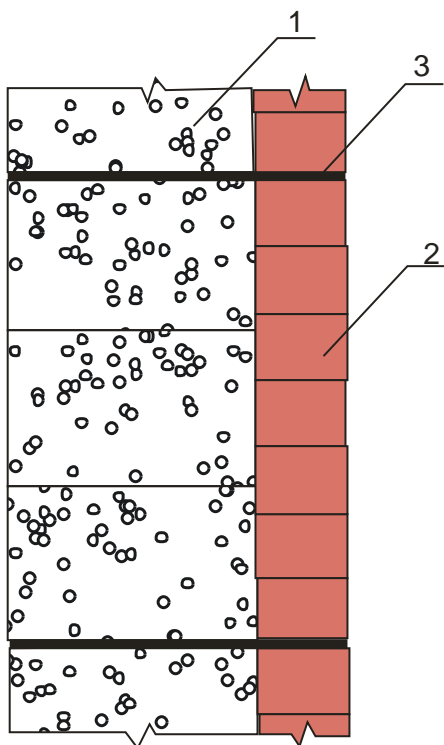


Рис. 3.4.23. Двухслойная кладка стен с облицовочной стеной из кирпича при

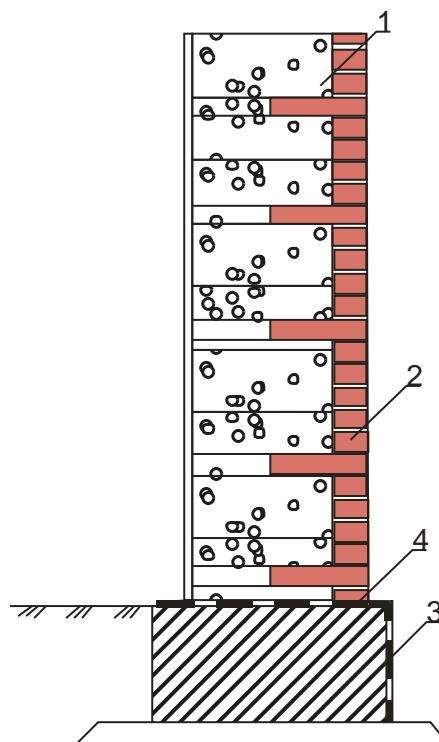


Рис. 3.4.24. Двухслойная кладка стен с

перевязкой облицовочного кирпича  
1.Блок UDK GAZBETON  
2.Облицовочная стенка из кирпича

- 1.Блок UDK GAZBETON
- 2.Облицовочная стенка из кирпича
- 3.Анкер

#### 3.4.2.2. Наружная стена облицованная кирпичом с вентилируемым зазором

Конструкция выполняется с вентилируемым воздушным зазором, между стеной из газобетонных блоков и облицовочной стеной из кирпича керамического или силикатного, шириной 40мм (рисунок 3.4.27.). Облицовочная стена соединяется с несущей стеной из блоков UDK GAZBETON при помощи анкеров. Анкеры должны быть выполнены из нержавеющей стали, в виде стержней  $\varnothing$  3-4мм или полос шириной 30-40мм. Стержневые анкера могут быть прямыми с круглыми капельниками, с подрезкой или Z-образной формы. Площадь поперечного сечения анкеров, соединяющих облицовочный и несущий слои, должна быть не менее  $0,4 \text{ см}^2$  на  $1\text{м}^2$  стены или не менее 5-6 шт. на квадратный метр кладки. На углах стен, оконных и дверных проемах устанавливают 3-4 анкера на погонный метр стены, на расстоянии, 150-200мм от ее края (рис. 3.4.25.). Глубина заделки анкеров в несущую стену из блоков UDK GAZBETON, должны быть определена, исходя из величины выдергивающего усилия действующей на анкера, но не менее  $1/3$  толщины кладки. При устройстве кладки стержневые анкера с капельниками устанавливаются перпендикулярно плоскости стены, а анкера с подрезкой или Z-образной формы, с наклоном от газобетонной кладки к облицовочной стенке (рис. 3.4.26.). В зоне опирания кладки на фундамент или монолитное перекрытие необходимо предусмотреть устройство гидроизоляции и водоотвода для конденсационной влаги стекающей с анкеров (рис. 3.4.28).

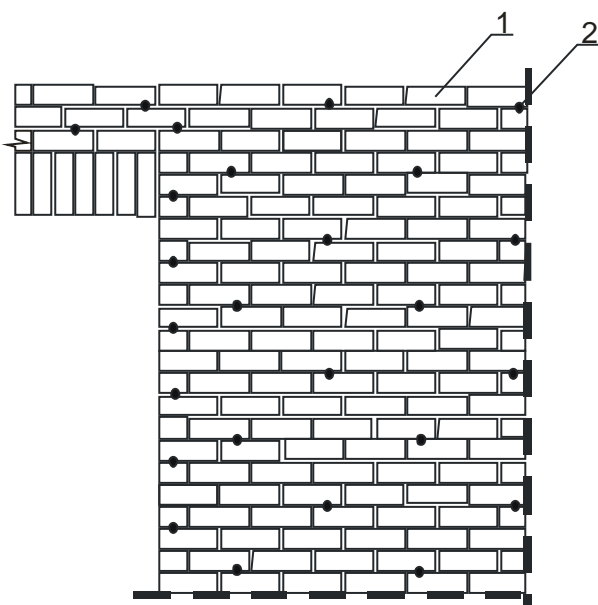


Рис. 3.4.25. Расположение анкеров  
1.Облицовочная стенка из кирпича  
2.Анкер

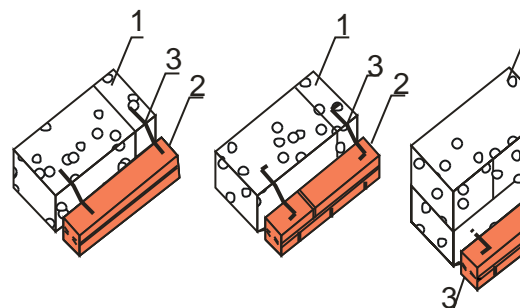


Рис. 3.4.26. Расположение анкеров в двухслойной кладке  
1.Стена из блоков UDK GAZBETON  
2.Облицовочная стенка из кирпича  
3.Анкер

Для удаления водяных паров из воздушной прослойки, должны быть предусмотрены продухи в облицовочном слое. Продухами могут служить часть не заполненных вертикальных швов в облицовочной кладке или установленные на ребро пустотелые кирпичи. Площадь продухов должна составлять 0,5-1% от площади стены. Общий вид сечения двухслойной стены приведены на рисунках 3.4.29. – 3.4.30.

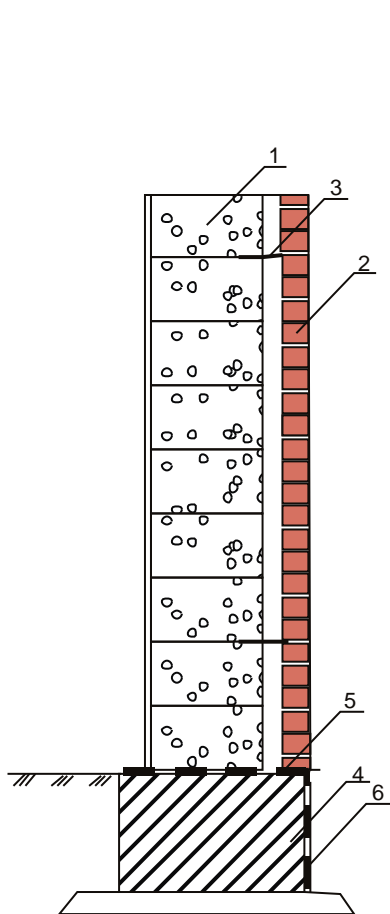


Рис. 3.4.27. Двухслойная кладка стен с вентилируемым зазором

1. Стена из блоков UDK GAZBETON
2. Облицовочная стенка из кирпича
3. Анкер

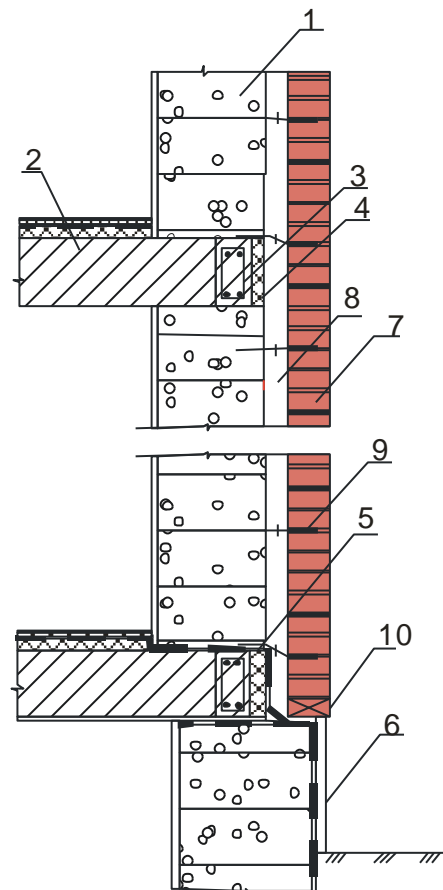


Рис. 3.4.28. Двухслойная кладка стен с вентилируемым зазором

1. Стена из блоков UDK GAZBETON
2. Перекрытие
3. Армопояс
4. Утепление армопояса
5. Гидроизоляция
6. Цокольная штукатурка
7. Облицовочная стенка из керамического или силикатного кирпича
8. Вентилируемый зазор
9. Анкера для соединения облицовочной и несущей стены
10. Продухи

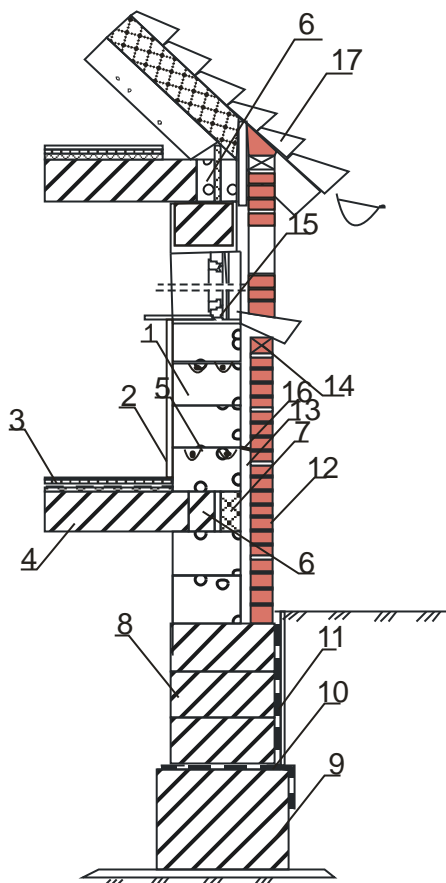


Рис. 3.4.29. Общий вид: двухслойная  
стенная кладка, скатная крыша

1. Стена из блоков UDK GAZBETON
2. Внутренняя штукатурка
3. Конструкция пола
4. Перекрытие
5. Армирование кладки
6. Армопояс
7. Элемент утепления армопояса
8. Стена подвала
9. Ленточный фундамент
10. Горизонтальная гидроизоляция
11. Вертикальная гидроизоляция
12. Облицовочная стена из кирпича
13. Вентилируемый зазор
14. Прозоры
15. Оконный блок
16. Анкер
17. Крыша

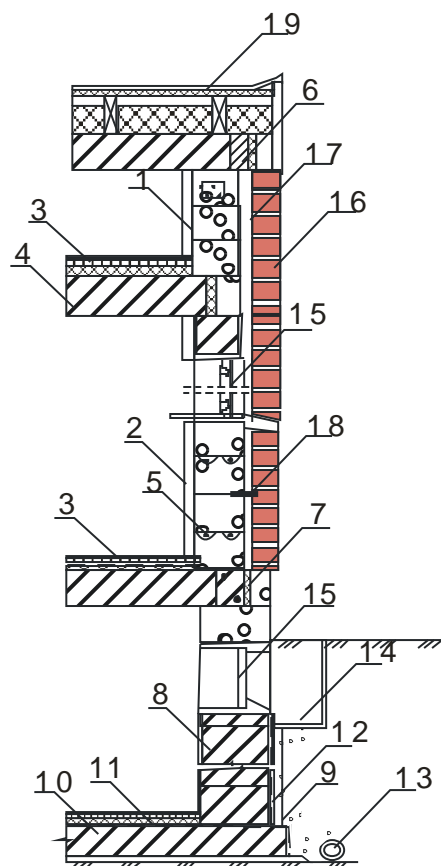


Рис. 3.4.30. Общий вид: двухслойная  
стенная кладка, вентилируемая плоская  
(холодная) кровля

1. Стена из блоков UDK GAZBETON
2. Внутренняя штукатурка
3. Конструкция пола
4. Перекрытие
5. Армирование кладки
6. Армопояс
7. Элемент утепления армопояса
8. Стена подвала
9. Защита вертикальной гидроизоляции
10. Бетонное основание пола подвала
11. Горизонтальная гидроизоляция
12. Вертикальная гидроизоляция
13. Дренаж
14. Защита вертикальной гидроизоляции
14. Прямо́к
15. Оконный блок
16. Облицовочная стена из кирпича
17. Вентилируемый зазор
18. Анкер
19. Крыша

### 3.4.2.3. Наружная стена со скрепленной теплоизоляцией

Стеновые блоки UDK GAZBETON имеют низкую теплопроводность (0,1-0,14 Вт/(м·К)). Поэтому нормативное термическое сопротивление, для любого региона Украины ( $R_q \min = 2,0-2,8 \text{ м}^2 \cdot \text{К}/\text{Вт}$ ), обеспечивается при толщине стены 0,3 – 0,4м. Дополнительное утепление стен не требуется. Однако часто, проектировщики используют многослойные стены для повышения архитектурной выразительности, нивелирования тепловой неоднородности ограждающей конструкции, при необходимости проведения отделочных работ в зимнее время и др.

Двухслойные стены выполненные из блоков UDK GAZBETON подразделяются:

- с дополнительным утеплением в виде скрепленной теплоизоляции – легкая мокрая штукатурная система (рисунок 3.4.31.и 3.4.32.)

- с навесным вентилируемым фасадом (рис.3.4.33. и 3.4.34.).

Более простым, по исполнению, является устройство двухслойной стены со скрепленной теплоизоляцией (рисунок 3.4.31. и 3.4.32.). Для этого, при помощи клеевой смеси, минераловатная или пенополистирольная плита, крепится к стене из ячеисто-бетонных блоков. Затем производят крепеж пластмассовыми дюбелями, наносят слой гидрозащитного раствора, втапливают щелочестойкую сетку и опять наносят слой гидрозащитного раствора. После чего производят грунтование и декоративную отделку (смотрите раздел 3.17). В конструктивном понимании это однослойная стена из блоков UDK GAZBETON. Особенно такое решение эффективно при каркасном способе строительства так как позволяет нивелировать тепловую неоднородность ограждающей конструкции из-за наличия колонн и диафрагм жесткости. Конструктивное решение системы скрепленной теплоизоляции и технология устройства, типовые и описана у любого производителя таких систем. Расчет величины термического сопротивления, воздухо- и паропроницаемости ограждающей конструкции производят в соответствии с ДБН В.2.6-31:2006 «ТЕПЛОВА ІЗОЛЯЦІЯ БУДІВЕЛЬ». Необходимо произвести расчет выдергивающего усилия анкеров из-за малой плотности газобетона и применять пластмассовые дюбеля с увеличенной длиной предназначенных специально для газобетона. При высоте здания 1-2 этажа допускается не производить дополнительное крепление анкерами плиты утеплителя, при условии того, что площадь приклеивания составит не менее 60-70%, а когезионная прочность газобетона незначительно отличается от величины адгезии клеевой смеси. Не рекомендуется использовать в качестве утеплителя плиты экструдированного пенополистирола из-за их малой паропроницаемости. Бисерный пенополистирол допускается применять после расчета конструкции на паропроницаемость и годового баланса влагонакопления.



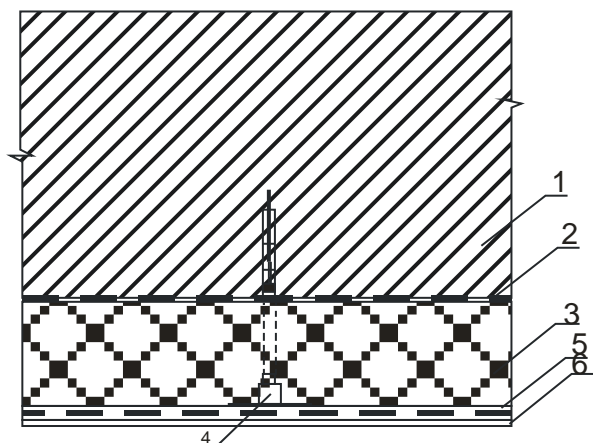


Рис. 3.4.31. Двухслойная стена выполненная из блоков UDK GAZBETON и скрепленной теплоизоляцией.

1. Стена из блоков UDK GAZBETON
2. Клей для крепления теплоизоляции
3. Теплоизоляция
4. Дюбель пластмассовый
5. Гидрозащитный слой со стеклосеткой
6. Декоративно-защитный слой

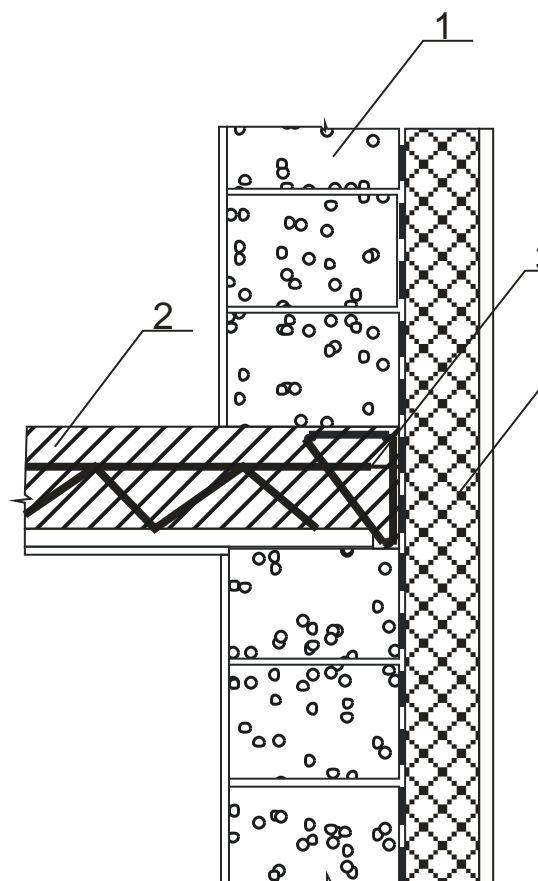


Рис. 3.4.32. Двухслойная стена выполненная из блоков UDK GAZBETON и скрепленной теплоизоляцией.

1. Стена из блоков UDK GAZBETON
2. Перекрытие
3. Армопояс
4. Скрепленная система теплоизоляции

#### 3.4.2.4. Двухслойная стеновая конструкция с навесным вентилируемым фасадом

Двухслойная стена с навесным вентилируемым фасадом представляет собой конструкцию, состоящую из материалов облицовки (плит или листовых материалов) и под облицовочной конструкции, которая крепится, к стене из блоков UDK GAZBETON, таким образом, чтобы между облицовкой и стеной образовалась вентилируемая воздушная прослойка. Для дополнительного утепления ограждающей конструкции, повышения звукоизоляции, между стеной и облицовкой размещают теплоизоляционный слой. Сверху которого, располагают паропроницаемую ветробарьерную мембрану (рисунок 3.4.33-3.4.34.).

Такая конструктивная схема является оптимальной, так как слои материалов до воздушной прослойки, располагаются по мере уменьшения коэффициентов теплопроводности и увеличения коэффициентов паропроницаемости. В результате, зона конденсации сдвигается в теплоизоляционный слой, который граничит с вентилируемой воздушной прослойкой. Наличие вентилируемой воздушной прослойки, обеспечивает удаление влаги из теплоизоляции. В результате существенно снижаются теплотери в отопительный период года. Увеличивается теплоаккумулирующая способность стены и повышается звукоизоляция ограждающей конструкции. Облицовка вентилируемого фасада, летом

выполняет функцию солнцезащитного экрана, отражающего значительную часть потока лучистой энергии. Это предотвращает перегрев помещений, уменьшает затраты на кондиционирование.

Технология устройства навесного вентилированного фасада, конкретное решение узлов описана у производителей такой системы. Расчет величины термического сопротивления, воздухо- и паропроницаемости ограждающей конструкции необходимо производить в соответствии с ДБН В.2.6-31:2006 «ТЕПЛОВА ІЗОЛЯЦІЯ БУДІВЕЛЬ». Особое внимание, при расчете необходимо обратить на учет ветровых нагрузок, системы анкеровки, из-за малой плотности газобетона и следовательно относительно небольшой величины выдергивающего усилия. Подробнее отделочные покрытия, вентилируемого навесного фасада, рассмотрены в разделе 3.17.

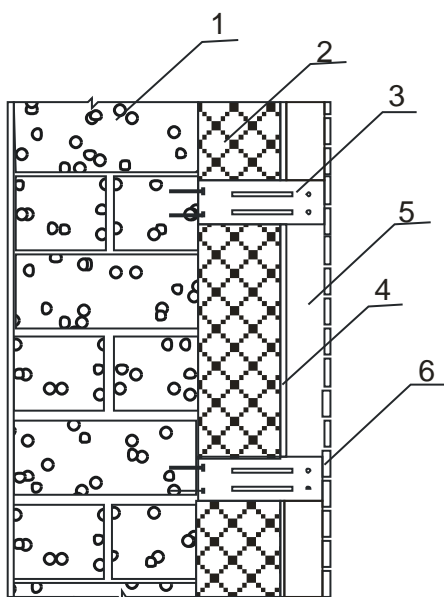


Рис. 3.4.33. Двухслойная стеновая конструкция с навесным вентилируемым фасадом

1. Стена из блоков UDK GAZBETON
2. Теплоизоляция
3. Под облицовочный каркас
4. Ветробарьер
5. Вентилируемый зазор
6. Облицовочная панель

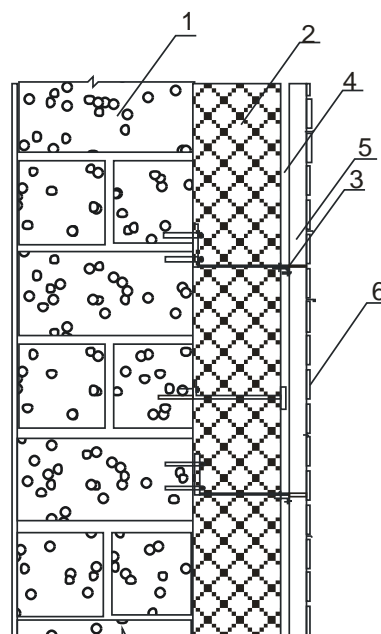


Рис. 3.4.34. Двухслойная стеновая конструкция с навесным вентилируемым фасадом

1. Стена из блоков UDK GAZBETON
2. Теплоизоляция
3. Под облицовочный каркас
4. Ветробарьер
5. Вентилируемый зазор
6. Облицовочная панель

### 3.4.3. Конструктивные решения наружных трехслойных стен

Для повышения термического сопротивления и звукоизоляции применяют трехслойные ограждающие конструкции. Внутренним слоем, стеновой конструкции, является стена из блоков UDK GAZBETON. На нее укладывают маты из минеральной ваты, наружный слой выполняется из керамического или силикатного кирпича. Такое конструктивное решение имеет два варианта: по первому варианту, трехслойная стена устраивается без вентилируемого зазора, по второму – с вентилируемым зазором (рисунок 3.4.35. и 3.4.36.).

#### 3.4.3.1. Трехслойная стена без вентилируемого зазора

Облицовочная стенка из кирпича располагается вплотную к теплоизоляционному материалу (рисунок 3.4.35.). Соединение слоев производят при помощи металлических анкеров. Достоинство такого конструктивного решения, является отказ от оштукатуривания. Совсем отказаться от «мокрых процессов» невозможно, так как кладку газобетонных блоков и облицовочного кирпича, необходимо выполнить на клеевой смеси и кладочном растворе. Недостатком является то, что теплоизоляция находится внутри ограждающей конструкции. Точка росы располагается в теплоизоляции, что приводит к образованию конденсата, увлажнению теплоизоляции и стенового материала. Увеличение влажности приводит к повышению теплопроводности ограждающей конструкции, уменьшению термического сопротивления, увеличению теплотерь. Такая стеновая конструкция не ремонтнопригодна. Принимать решение о применении такого конструктивного решения необходимо только после расчета годового баланса влагонакопления. Необходимо рассчитать величину влажности конструкции при эксплуатации и определить, сможет ли эта влага испариться за весенне–летний период. Применять силикатный кирпич,

при таком конструкционном решении не рекомендуется. Необходим учет ветровой нагрузки и деформации конструкции из-за наличие гибких анкеров. При расчете термического сопротивления ограждающей конструкции, необходимо учитывать теплопроводную неоднородность из-за большого количества анкеров. Необходим расчет выдергивающих усилий действующих на анкера и количество анкеров.

Недостатком такого конструкционного решения является сложность устройства, удорожание по сравнению с однослойными стенами.

#### 3.4.3.2. Трехслойная стена вентилируемым зазором

По сравнению с вышеназванным, предпочтительным является вариант трехслойной конструкции с вентилируемым зазором. При таком конструкционном решении, между теплоизоляцией и облицовочной стенкой из кирпича, устраивают вентилируемый зазор шириной не менее 40мм (рисунок 3.4.36). В нижней и в верхней части стены (около цоколя и карниза), а также в зоне межоконных простенков и в подоконной зоне, устраивают отверстия для приточной и вытяжной вентиляции. Вентиляционные отверстия выполняют, не заполняя вертикальные швы между кирпичом кладочным раствором в одном слое кладки или установив пустотелые кирпичи на ребро. Площадь вентиляционных отверстий должна составлять 0,5-1% от площади стены.

Здания со стеновой конструкцией такого типа, имеют высоту, не более 3-4 этажей. Стена из блоков UDK GAZBETON является несущей, и проектируется, как однослойные стены. Наружная облицовочная стена из кирпича, является самонесущей, стоит на фундаменте, не нагружая внутреннюю стену, выполненную из газобетонных блоков, на нее не укладывают плиты перекрытия. Высота облицовочной стены не должна превышать 3-4 этажа.

Внизу облицовочной стены, в месте ее опирания на фундамент, необходимо предусмотреть возможность отвода воды, которая будет образовываться в виде конденсата на металлических анкерах. В этом случае выполняется фартук из рулонной гидроизоляции, уложенной на цементно-песчаный раствор, а в облицовочной стене оставляют отверстия, закрытые решеткой, через которые вода может стекать с фартука наружу (рис. 3.4.37.). Вместо отверстий в вертикальных швах, в них могут вставляться специальные вкладыши, которые обеспечивают отток воды. Аналогичные отверстия нужно оставлять также у верхнего края стены.

При принятии решения о применении такой конструкции, также необходимо провести все расчеты на выдергивающие усилия анкеров, деформацию кладки.

Недостатком такого конструкционного решения является сложность устройства, удорожание по сравнению с однослойными стенами.

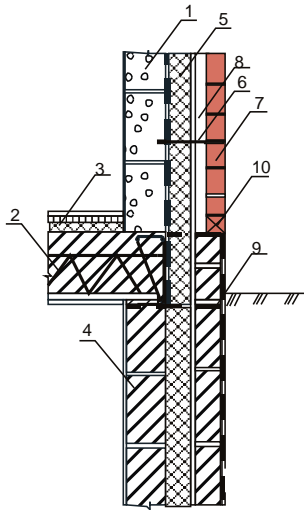


Рисунок 3.4.37. Трехслойная стена с вентилируемым зазором

1. Стена из блоков UDK GAZBETON
2. Перекрытие
3. Конструкция пола
4. Блоки стен подвала
5. Теплоизоляция
6. Анкер
7. Облицовочная стена из кирпича
8. Вентилируемый зазор
9. Горизонтальная гидроизоляция
10. Узел отвода конденсационной влаги

### 3.5. Внутренние несущие стены

Внутренние стены из блоков UDK GAZBETON выполняют однослойными или двухслойными (рис. 3.5.1. - 3.5.4). Они опираются на ленточный фундамент (рис. 3.5.3.- 3.5.4), или фундаментную плиту (рис. 3.5.5.). Их возводят по тем же правилам, что и наружные стены. Первый ряд кладки внутренней стены укладывают на слой раствора, уложенного по рулонной гидроизоляции, следующие ряды укладывают на клеевую смесь. На уровне перекрытия устраивают армированный пояс (рис. 3.5.6.-3.5.8).

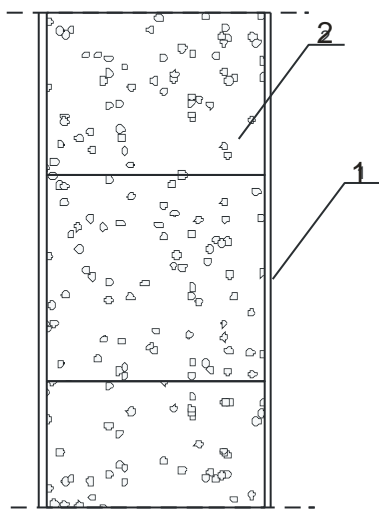


Рис. 3.5.1. Однослойная внутренняя несущая стена

1. Штукатурка
2. Стена из блоков UDK GAZBETON

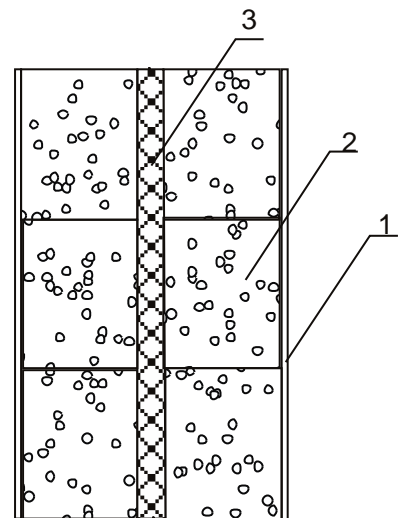


Рис. 3.5.2. Двухслойная внутренняя несущая стена

1. Штукатурка
2. Стена из блоков UDK GAZBETON
3. Деформационный шов заполненный пористым герметиком

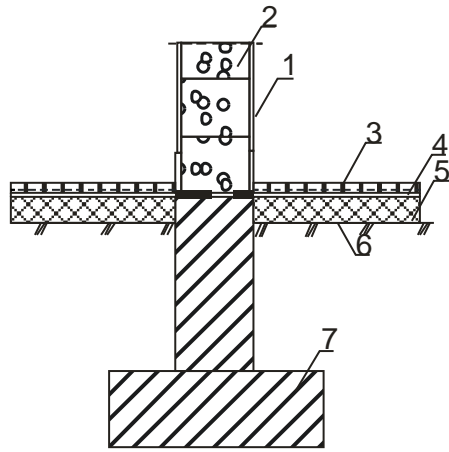


Рис. 3.5.3. Опираие внутренней несущей стены на ленточный фундамент

- 1.Штукатурка
- 2.Стена из блоков UDK GAZBETON
- 3.Покрытие пола
- 4.Пароизоляция пола
- 5.Теплоизоляция пола
- 6.Уплотненный грунт со щебнем (либо бетонное основание)
- 7.Ленточный фундамент

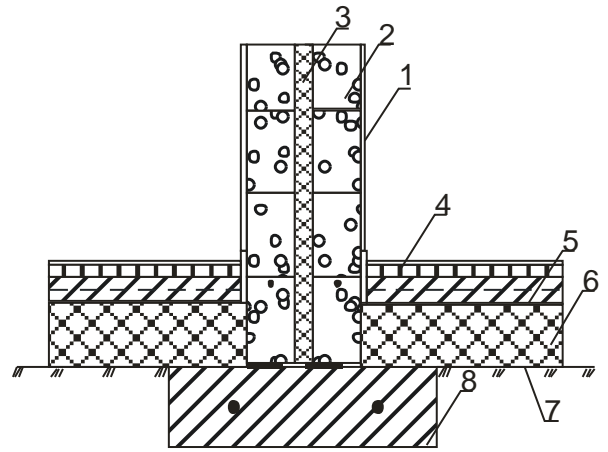


Рис. 3.5.4. Опираие внутренних несущих стен с деформационным швом, на ленточный фундамент

- 1.Штукатурка
- 2.Стена из блоков UDK GAZBETON
- 3.Деформационный шов заполненный пористым герметиком
- 4.Покрытие пола
- 5.Пароизоляция пола
- 6.Теплоизоляция пола
- 7.Уплотненный грунт со щебнем (либо бетонное основание)
- 8.Ленточный фундамент

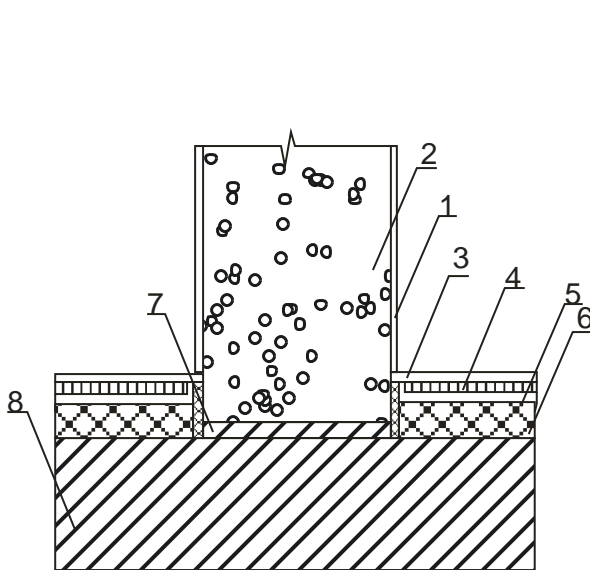


Рис. 3.5.5. Опираие внутренней несущей стены на фундаментную плиту

- 1.Штукатурка
- 2.Стена из блоков UDK GAZBETON
- 3.Покрытие пола
- 4.Стяжка
- 5.Пароизоляция пола
- 6.Теплоизоляция пола
- 7.Цементно-песчаный раствор
- 8.Фундаментная плита

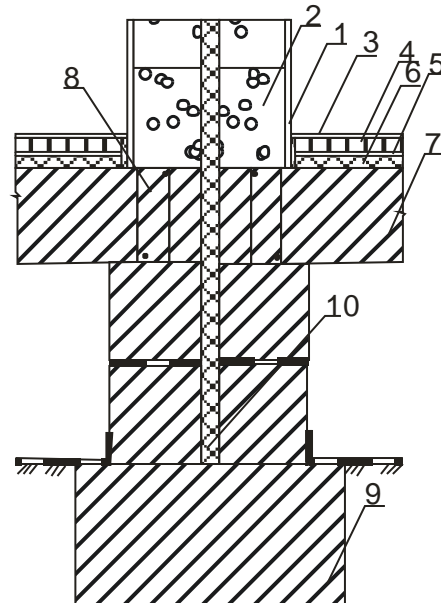
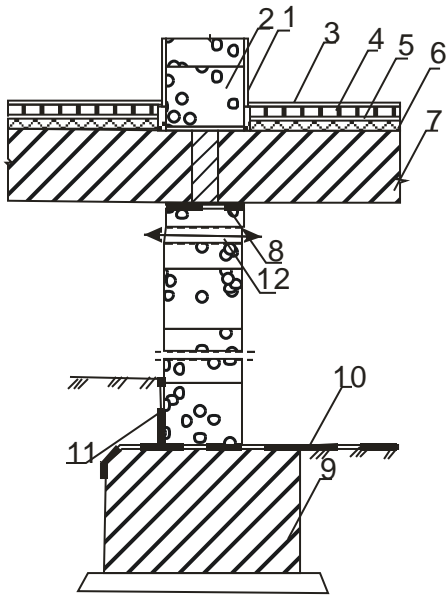


Рис. 3.5.6. Опираие внутренних несущих стен с деформационным швом, на ленточный фундамент

- 1.Штукатурка
- 2.Стена из блоков UDK GAZBETON
- 3.Покрытие пола
- 4.Стяжка
- 5.Пароизоляция пола
- 6.Теплоизоляция пола
- 7.Плита перекрытия
- 8.Армопояс
- 9.Ленточный фундамент
- 10.Деформационный шов заполненный пористым герметиком



3.5.7. Опираение плит перекрытий на несущую внутреннюю стену. Здание с неиспользуемым, вентилируемым пространством.

- 1.Штукатурка
- 2.Стена из блоков UDK GAZBETON
- 3.Покрытие пола
- 4.Стяжка
- 5.Пароизоляция пола
- 6.Теплоизоляция пола
- 7.Плита перекрытия
- 8.Армопояс
- 9.Ленточный фундамент
- 10.Горизонтальная гидроизоляция
- 11.Вертикальная гидроизоляция
- 12.Вентилирующие отверстия

Рисунок

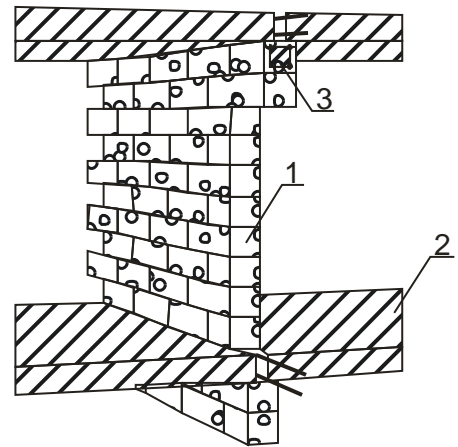


Рисунок 3.5.8. Опираение плит перекрытий на несущую внутреннюю стену.

- 1.Стена из блоков UDK GAZBETON
- 2.Плита перекрытия
- 3.Армопояс

Наружные и внутренние несущие стены, соединяют перевязкой блоков (рисунки 3.5.9.) или встык, при помощи специальных соединителей (рисунки 3.5.10.-3.5.12). Характер соединения зависит от средней плотности и теплопроводности материала внутренней стены. При соединении внутренних и наружных несущих стен, выполненных из блоков UDK GAZBETON, применяют перевязку на всю толщину стены (рисунки 3.5.9.) или встык (рисунок 3.5.10.-3.5.12). Если внутренняя несущая стена выполнена из кирпича керамического или силикатного, керамзитобетонных блоков, то для предотвращения образования мостика холода, ее перевязка с наружной стеной, производится только в стык (рис.3.5.10.). Соединяют стены не менее чем тремя соединителями, уложенными на 150 мм вглубь шва обеих соединяемых стен.

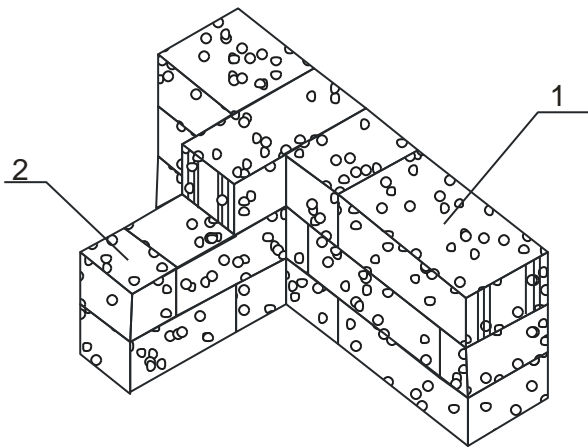


Рисунок 3.5.9. Соединение наружной и внутренней несущих стен из блоков UDK GAZBETON перевязкой блоков

- 1. Наружная стена из блоков UDK GAZBETON
- 2. Внутренняя стена из блоков UDK GAZBETON

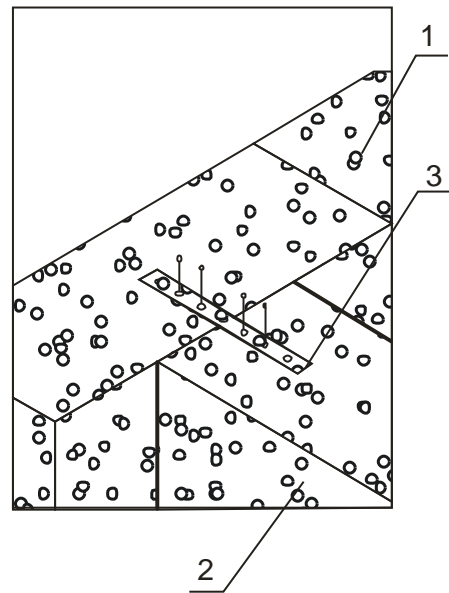


Рисунок 3.5.10. Соединение в стык наружной и внутренней несущих стен из блоков UDK GAZBETON перевязкой блоков

- 1. Наружная стена из блоков UDK GAZBETON
- 2. Внутренняя стена из блоков UDK GAZBETON
- 3. Соединительный элемент

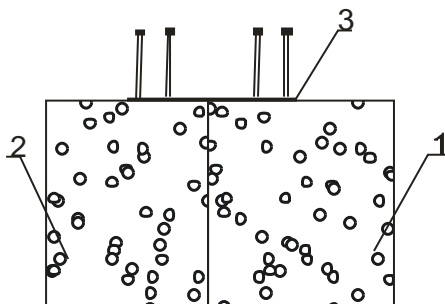


Рисунок 3.5.11. Соединение в стык наружной и внутренней несущих стен из блоков UDK GAZBETON соединительными элементами

- 1. Наружная стена из блоков UDK GAZBETON
- 2. Внутренняя стена из блоков UDK GAZBETON

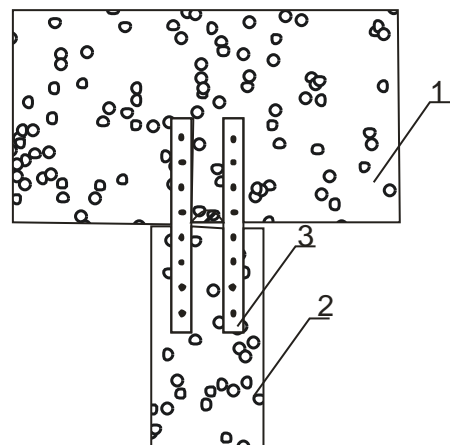


Рисунок 3.5.12. Соединение в стык наружной и внутренней несущих стен из блоков UDK GAZBETON соединительными элементами

- 1. Наружная стена из блоков UDK GAZBETON



### 3.6.Устройство перемычек

Для перекрытия оконных и дверных проемов используют перемычки выполненные с использованием U-образных блоков (лотковых) UDK GAZBETON. U-образный блок выполняет функции несъемной опалубки при изготовлении армированной перемычки из обычного тяжелого бетона (рис. 3.6.1.). Перемычки изготавливают двух типов: в сборном виде (рис.3.6.2.; 3.6.3.) и сборно-монолитном (рис.3.6.5.).

Использование U-образных блоков позволяет снизить трудозатраты при устройстве перемычек, повысить тепловую однородность ограждающей конструкции, а однородность фасада под отделку, минимизирует трещинообразование в декоративно-отделочном слое.

#### 3.6.1. Изготовление и применение перемычек из сборного железобетона

Перемычки из сборного железобетона изготавливают в заводских условиях или на строительной площадке (рис. 3.6.2.; 3.6.3.), а затем устанавливают. При изготовлении сборной перемычки, U-образные блоки устанавливают на твердое ровное основание и соединяют между собой клеевой смесью. При изготовлении перемычки для наружной стены, укладывают слой пенополистирола или минеральной ваты (рис.3.6.2.), а затем арматурные стержни или арматурный каркас и бетонную смесь. Сечение арматуры, ее количество, тип арматурного каркаса, класс бетона назначают из расчета несущей способности перемычки и величины перекрываемого пролета. При проектировании перемычек из U-образных блоков следует исходить из общих правил проектирования железобетонных конструкций. Рекомендуемые, из опыта, диаметр продольных стержней 8-14мм, класс бетона В15 - В20. Подвижность бетонной смеси – литая (осадка конуса более 18см), что позволит уложить ее без виброуплотнения и разрушения U-образного блока. Твердение бетона должно происходить в течение 2-4 недель, в зависимости от необходимой прочности, при температуре 20+/-5оС, влажности 90%. Контроль прочности необходимо вести по образцам кубикам изготовленным одновременно с бетоном перемычки и твердеющими с ним в одинаковых условиях. Эти перемычки используют для перекрытия проемов шириной до 2,5м. Глубина опирания перемычки должна быть не менее чем 200 мм при ширине перекрываемого проема до 1,50м и 250мм при ширине до 2,5м (рисунок .3.6.5.).

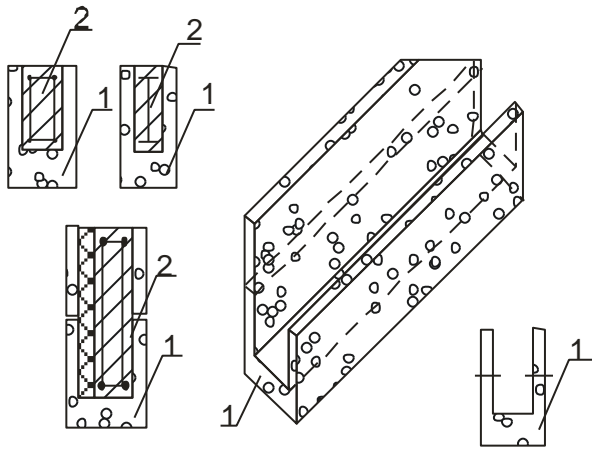


Рис. 3.6.1. U-образный блок (лотковый) UDK GAZBETON.

- 1. U-образный блок UDK GAZBETON
- 2. Железобетон

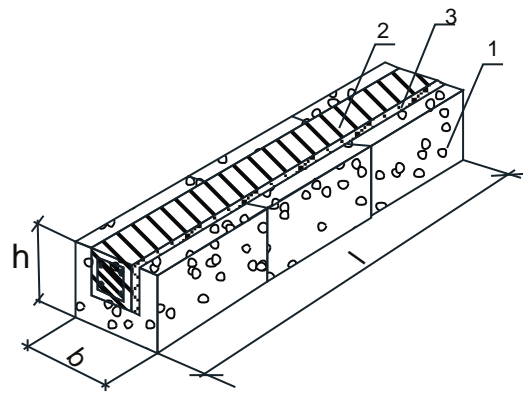


Рис. 3.6.2. Перемычка из сборного железобетона изготовленная в опалубке из U-образного блока UDK GAZBETON.

- 1. U-образный блок UDK GAZBETON
- 2. Железобетон
- 3. Теплоизоляция

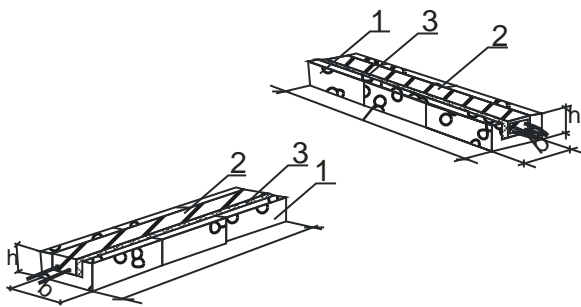


Рис. 3.6.3. Перемычка с выпусками арматуры для соединения с арматурой колонн или столбиков

- 1. U-образный блок UDK GAZBETON
- 2. Железобетон
- 3. Теплоизоляция

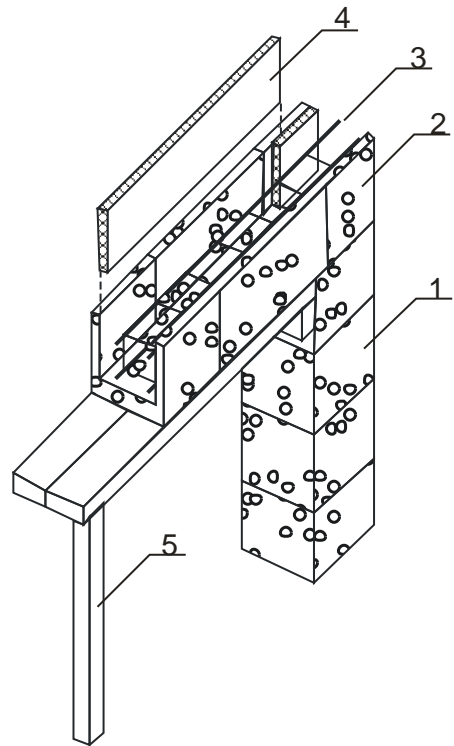


Рис. 3.6.4. Опалубка из U-образных блоков для сборно-монолитной перемычки

- 1. Стеновой блок UDK GAZBETON
- 2. U-образный блок UDK GAZBETON
- 3. Арматурный каркас
- 4. Теплоизоляция
- 5. Временная опора

### 3.6.2. Изготовление и применение сборно-монолитных перемычек

При сборно-монолитном варианте изготовления перемычки в U-образных блоках, вначале устанавливают временные опоры на отметке верха проема (рис. 3.6.4.). Они предназначены для восприятия нагрузок до набора несущей способности перемычкой. U-образные блоки устанавливают, нащит опоры так, чтобы обеспечить опирание крайних U-образных блоков на несущую кладку не менее 250мм и соединяют между собой клеевой смесью. Кладка на которую опираются U-образные блоки перемычки, должна быть ровной и изготовленная из цельных блоков (рис. 3.6.5.). Клеевая смесь должна быть нанесена и на вертикальные поверхности блоков кладки. Для предотвращения образования трещин в зоне опирания перемычек, целесообразно произвести армирование кладки (рис. 3.6.6.).

При изготовлении перемычки для наружной стены, вначале укладывают слой теплоизоляции (пенополистирола или минеральной ваты) (рис. 3.6.4.), а затем арматурные стержни или арматурный каркас и бетонную смесь. Сечение арматуры, ее количество, тип арматурного каркаса, класс бетона назначают из расчета несущей способности перемычки и величины перекрываемого пролета. Рекомендуемые, из опыта, диаметр продольных стержней 8-14мм, класс бетона В15 - В20. Подвижность бетонной смеси – литая (осадка конуса более 18см), что позволит уложить ее без виброуплотнения и разрушения U-образного блока. Твердение бетона должно происходить в течение 2-4 недель, в зависимости от необходимой прочности, при температуре 20+/-5оС, и естественной влажности. При твердении, бетон необходимо защищать от прямых лучей солнца, его целесообразно накрыть пленкой, в которую пакуют стеновые блоки и производить полив водой 3-4 раза в сутки.

Контроль прочности вести по образцам кубикам изготовленным одновременно с перемычками и твердеющими с ними в одинаковых условиях. Либо использовать неразрушающие методы.

Демонтаж временной опоры производят не ранее чем через две недели, при наборе бетоном прочности 15 МПа, или оговоренной в проекте. На набравшую необходимую прочность перемычку укладывают блоки UDK GAZBETON с ровными вертикальными плоскостями. Клеевую смесь наносят на горизонтальные и вертикальные плоскости (рис. 3.6.6.).

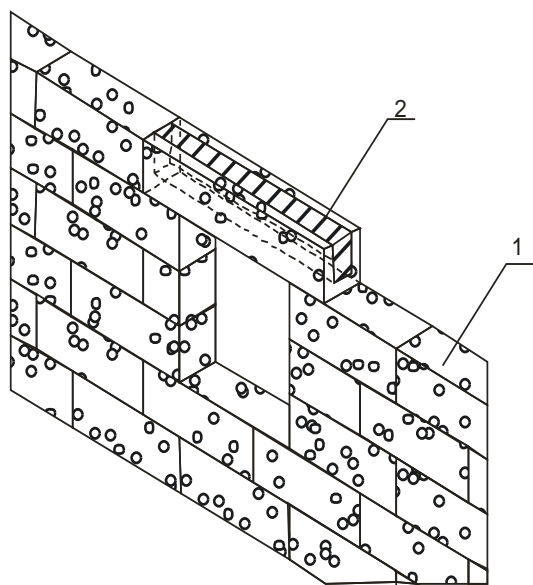


Рис. 3.6.5. Сборно-монолитная перемычка изготовленная из “U”-образных блоков UDK GAZBETON.

1.Стеновые блоки UDK GAZBETON.

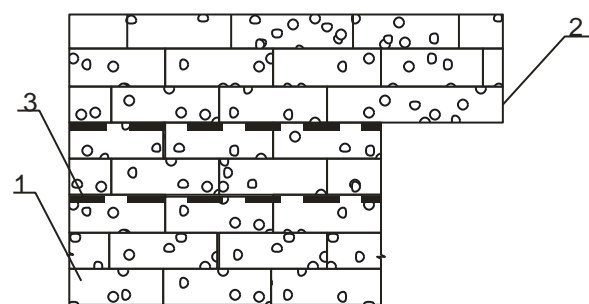


Рис. 3.6.6. Армирование кладки под сборно-монолитную перемычку

- 1.Стеновые блоки UDK GAZBETON.
- 2.Перемычка выполненная в “U”-образном блоке UDK GAZBETON
- 3.Армирование кладки

## 2.Перемычка выполненная в "U"-образном блоке UDK GAZBETON

Максимальный пролет перекрываемого проема, при применении сборно-монолитных бетонных перемычек изготовленных в U-образных блоках может достигать 4м (несущая способность проверяется расчетом). Конструктивное решение узла перемычки для однослойных стен приведены на рисунках 3.6.4 -3.6.6. Конструктивное решение узла перемычки для двухслойной стены, со скрепленной системой теплоизоляции, приведено на рисунке 3.6.8. Конструктивное решение узла перемычки для трехслойной стены, с облицовкой кирпичом, приведено на рисунке 3.6.7.

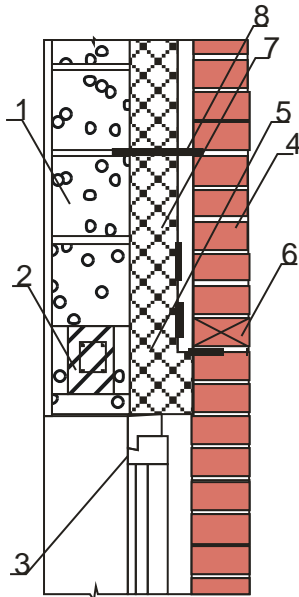


Рис. 3.6.7. Устройство перемычки из U-образных блоков в трехслойных стенах

- 1.Стеновые блоки UDK GAZBETON.
- 2.Перемычка выполненная в "U"-образном блоке UDK GAZBETON.
- 3.Оконный блок
- 4.Облицовочная плита из кирпича
- 5.Гидроизоляция
- 6.Вентилирующие отверстия (продухи)
- 7.Теплоизоляция
- 8.Анкера

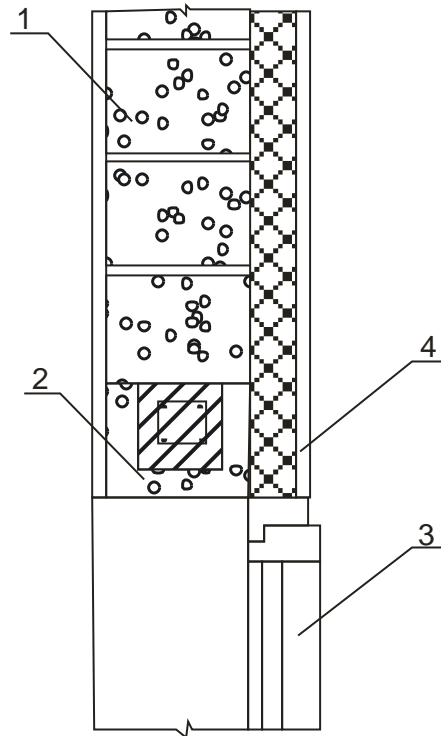


Рис. 3.6.8. Устройство перемычки из U-образных блоков в двухслойных стенах

- 1.Стеновые блоки UDK GAZBETON.
- 2.Перемычка выполненная в "U"-образном блоке UDK GAZBETON.
- 3.Оконный блок
- 4.Система скрепленной теплоизоляции

Для повышения несущей способности перемычки ее соединяют с армированным поясом устраиваемый для перекрытий (рис. 3.6.9.). Для лучшего сцепления армированного пояса с перемычкой, из перемычки делают выпуски арматуры, а перед укладкой бетонной смеси армопояса, производят удаление цементного молочка с поверхности перемычки и наносят «контактный слой». Контактный слой получают смешиванием цемента с водной дисперсией полимера, консистенция - сметанообразная, наносят кистью макловицей.

При малом сечении и несущей способности простенка, между оконными или дверными проемами, перемычку опирают на железобетонные колонны, выполненные в кладке. Колонну изготавливают в сборно-монолитном варианте (рис. 3.6.10.). Для этого U-образные блоки устанавливают вертикально, создавая коробчатую опалубку, склеивают и соединяют пластинчатыми соединителями. Устанавливают теплоизоляцию, арматурный каркас и укладывают бетонную смесь. Учитывая небольшие

размеры опалубки, наличие арматурного каркаса, фракция крупного заполнителя бетона должна составлять 5 -10 мм, консистенция бетонной смеси – литая (осадка конуса более 18см). Рекомендуемый класс бетона  $\geq$ B20. Для соединения между собой, делают выпуски арматуры у перемычки и колонны.

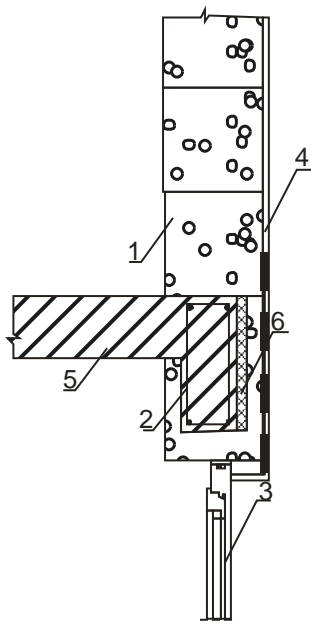


Рис. 3.6.9. Соединение перемычки с армированным поясом для плиты перекрытия

- 1.Стеновые блоки UDK GAZBETON.
- 2.Перемычка выполненная в “U”-образном блоке UDK GAZBETON
- 3.Оконный блок
- 4.Наружна штукатурка
- 5.Плита перекрытия
- 6.Стеклосетка

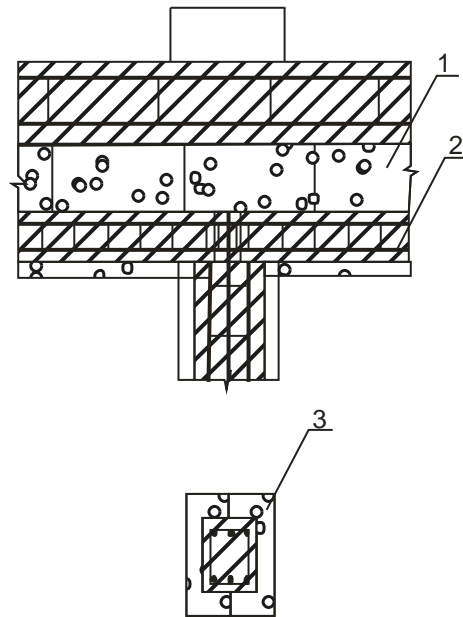


Рис. 3.6.10. Железобетонные перемычки в “U”-образном блоке UDK GAZBETON с повышенной несущей способностью

- 1.Стеновые блоки UDK GAZBETON.
- 2.Перемычка выполненная в “U”-образном блоке UDK GAZBETON
- 3.Колонна выполненная в “U”-образном блоке UDK GAZBETON

При выполнении перемычки перекрывающей более двух проемов, U-образные блоки также используются как несъемная опалубка форма для изготовления перемычки, бетонируемой на месте. Опираие перемычки производят на железобетонные колонны (рисунок 3.6.11).

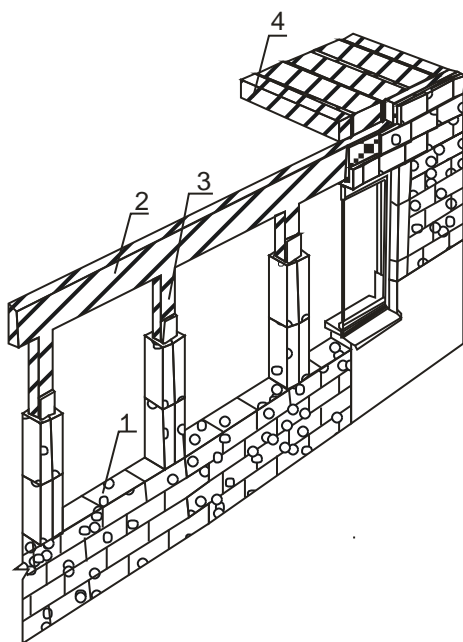


Рис. 3.6.11. Выполнение перемычки для трех и более проемов.

- 1.Стеновые блоки UDK GAZBETON.
- 2.Перемычка выполненная в “U”-образном блоке UDK GAZBETON
- 3.Колонна выполненная в “U”-образном блоке UDK GAZBETON

### 3.7. Оконные и дверные узлы

В проектной документации должны быть разработаны узлы примыкания оконных и дверных блоков к стенам из блоков UDK GAZBETON. Характеристики оконных и дверных блоков, конструкции узлов примыкания, должны быть рассчитаны на эксплуатационные нагрузки и отвечать требованиям нормативных документов (сопротивление теплопередаче, звукоизоляция, воздухо- и водопроницаемость).

Конструктивные решения узлов примыкания оконных и дверных блоков зависят от типа ограждающей конструкции. В пособии приведены варианты решения для всех типов стен выполненных из блоков UDK GAZBETON:

- однослойные стены
- двухслойные стены с наружной системой утепления типа скрепленная теплоизоляция
- двухслойные стены с наружной облицовкой из мелкоштучных элементов (кирпича, блоков) невентилируемого типа
- двухслойные стены с наружной облицовкой из мелкоштучных элементов (кирпича, блоков) вентилируемого типа
- трехслойные стены с утеплителем и наружной облицовкой из мелкоштучных элементов (кирпича, блоков) невентилируемого типа
- трехслойные стены с утеплителем и наружной облицовкой из мелкоштучных элементов (кирпича, блоков) вентилируемого типа
- трехслойные стены с наружной системой типа навесной вентилируемый фасад

#### 3.7.1. Узлы оконных блоков в однослойных стенах из блоков UDK GAZBETON

Оконные и дверные проемы в таких стенах могут быть с четвертью или без четверти. Конструктивное решение зависит от типа перемычки, ее ширины и расположения. При устройстве перемычки из U-образных блоков UDK GAZBETON на всю ширину стены, дверные и оконные проемы не имеют четвертей. В этом случае конструктивное решение оконного узла имеет вид (рисунки 3.7.1.-3.7.4.). При отсутствии в оконном проеме четверти допускается устройство фальшчетверти (например, использование уголка из атмосферостойких полимерных материалов или металлических сплавов). Для этих же целей допускается применение нащельников без герметизации мест их примыкания к коробке оконного блока или поверхности стенового проёма.

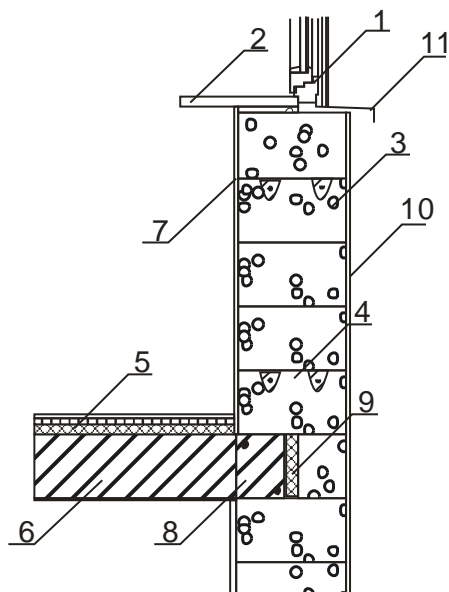


Рис. 3.7. 1. Общий вид однослойной стены с узлом нижнего примыкания оконного блока. Оконный проем без четвертей

- 1.Оконный блок
- 2.Подоконная доска
- 3.Стена из блоков UDK GAZBETON
- 4.Армирование кладки
- 5.Конструкция пола
- 6.Перекрытие
- 7.Внутренняя штукатурка
- 8.Армопояс
- 9.Утепление армопояса
- 10.Наружная штукатурка
- 11.Отлив

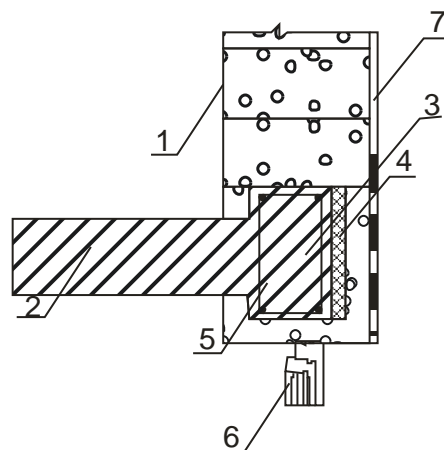


Рис. 3.7.2. Общий вид однослойной стены с узлом верхнего примыкания оконного блока. Оконный проем без четвертей

- 1.Стена из блоков UDK GAZBETON
- 2.Перекрытие
- 3.Армопояс
- 4.Утепление армопояса
5. Перемычка, выполненная в опалубке из U-образного блока
- 6.Оконный блок
- 7.Наружная штукатурка

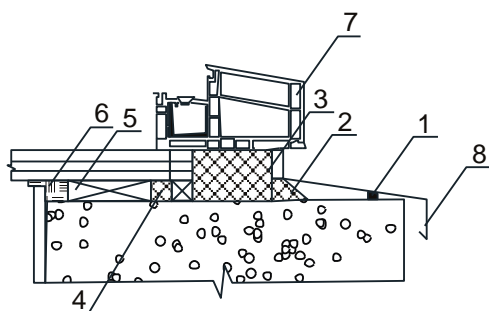


Рис. 3.7.3. Узел нижнего примыкания оконного блока к однослойной стене. Оконный проем без четвертей.

- 1.Шумопоглощающая прокладка
- 2.Водоизоляционная паропроницаемая лента
- 3.Пенный утеплитель
- 4.Пароизоляционная лента
- 5 Несущая опорная колодка
- 6 Герметик
- 7.Рама оконного блока
- 8.Отлив

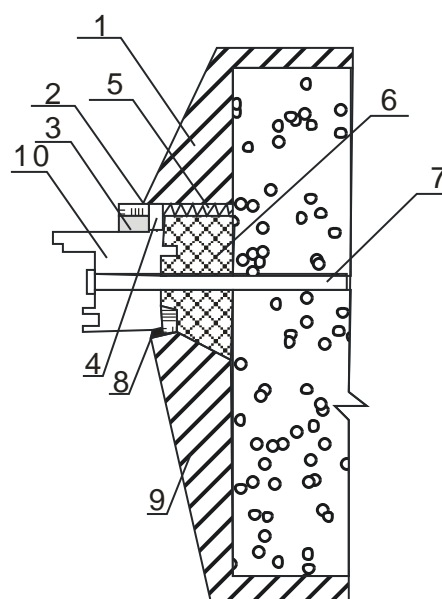


Рис. 3.7.4. Узел бокового примыкания оконного блока к однослойной стене. Оконный проем без четвертей.

- 1.Штукатурный слой наружного откоса

- 2.Герметик
- 3.Нащельник
- 4.Дистанционная прокладка (шайба)
- 5.Изоляционная саморасширяющаяся паропроницаемая лента
- 6.Пенный утеплитель
- 7.Рамный дюбель
- 8.Пароизоляционная лента
- 9.Штукатурный слой внутреннего откоса
- 10.Рама оконного блока

В однослойных стенах из блоков UDK GAZBETON могут устраиваться четверти в оконных проемах путем их выпиливания в блоках, которые будут обрамлять оконный проем или приклеиванием кусочков газобетона при помощи клеевой смеси (рисунки 3.7.5.-3.7.6.). При таком конструктивном решении обеспечивается более высокая степень уплотнения монтажного шва. Для усиления узла можно использовать металлические уголки которые затем закрываются штукатуркой.

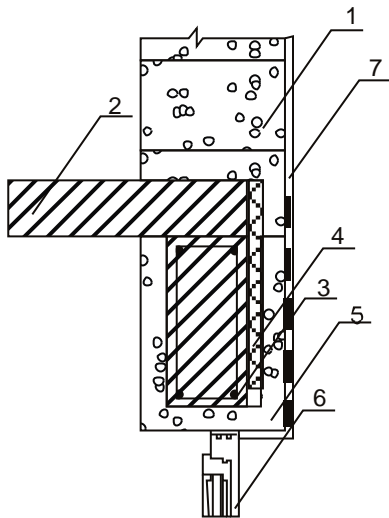


Рис. 3.7.5. Общий вид однослойной стены с узлом верхнего примыкания оконного блока. Оконный проем с четвертью.

- 1.Стена из блоков UDK GAZBETON
- 2.Перекрытие
- 3.Армопояс
- 4.Утепление армопояса
5. Перемычка, выполненная в опалубке из U-образного блока
- 6.Оконный блок
- 7.Наружная штукатурка

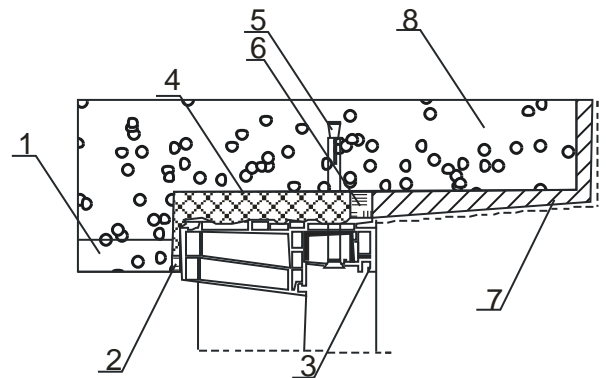


Рис. 3.7.6. Узел верхнего (бокового) примыкания оконного блока

- 1.Четверть
- 2.Герметик
- 3.Рама оконного блока
- 4.Пенный утеплитель
- 5.Рамный дюбель
- 6.Герметик
- 7.Штукатурный слой внутреннего откоса
- 8.Стена из блоков UDK GAZBETON

Конструкция узлов примыкания и расположение оконного блока по глубине проема, должна препятствовать образованию мостиков холода, приводящих к образованию конденсата на внутренних поверхностях оконных проемов. Узел должен обеспечивать отвод дождевой воды и конденсата наружу. При выборе материалов для выполнения монтажных зазоров следует учитывать деформации стеновой конструкции и свойства применяемых материалов. Долговечность материалов, применяемых для монтажного шва, должна быть не менее 20 условных лет эксплуатации.

Окна необходимо устанавливать в оконные проемы так, чтобы между оконным блоком и проемом оставался зазор 2-6см (рисунок 3.7.7.-3.7.8.)



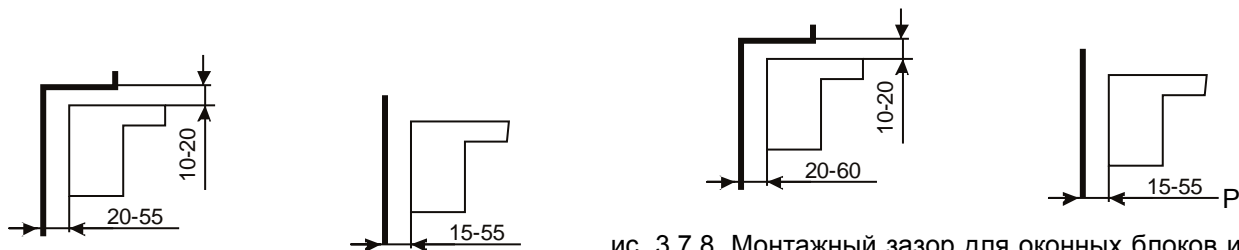


Рис. 3.7.7. Монтажный зазор для оконных блоков из ПВХ профилей белого цвета при размере стороны 2000 - 3500мм, и профилей других цветов при размере стороны до 2000мм.

ис. 3.7.8. Монтажный зазор для оконных блоков из ПВХ профилей белого цвета при размере стороны 2000 - 3500мм, и профилей других цветов при размере стороны до 2000мм.

Для крепления оконных блоков к стеновым проемам, применяют крепёжные элементы (рисунок 3.7.9.):

- распорные рамные (анкерные) дюбели металлические или пластмассовые, в комплекте с винтами. Винты могут иметь потайную или цилиндрическую головку;
- универсальные пластмассовые дюбели со стопорными шурупами;
- строительные шурупы;
- гибкие анкерные пластины.

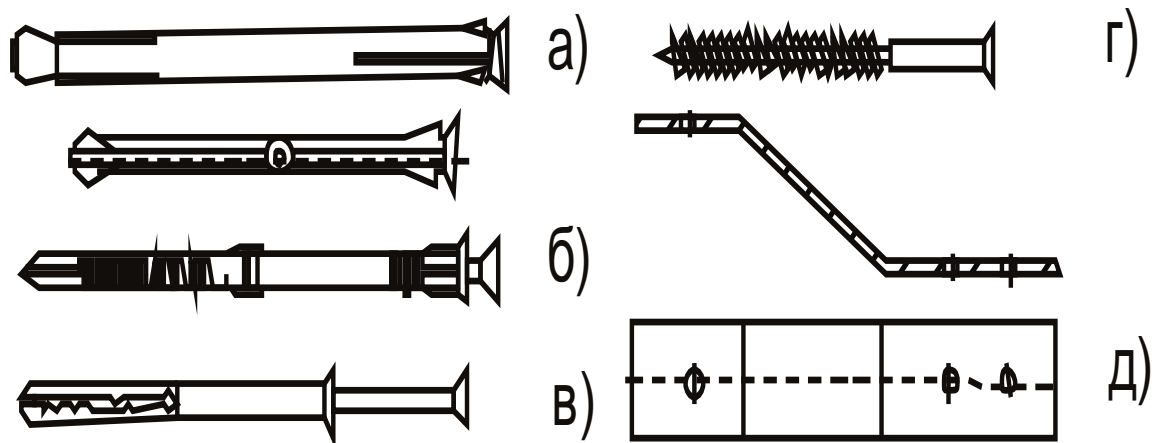


Рис. 3.7.9. Крепежные элементы

а — металлический рамный дюбель; б — пластмассовый рамный дюбель; в — универсальный пластмассовый дюбель со стопорным шурупом; г — строительные шурупы; д — гибкая анкерная пластина

Распорные металлические рамные анкерные дюбели (рис. 3.7.9 а), применяют для обеспечения сопротивления высоким срезающим усилиям при креплении оконных блоков к стенам из газобетона. Распорные пластмассовые рамные дюбели (рис. 3.7.9б), применяют, с целью термоизоляции соединяемых элементов. Винты, шурупы и пластины изготавливают из нержавеющей стали или стали с антикоррозионным цинковым хромированным покрытием толщиной не менее 9 мкм. Крепление оконных коробок и анкерных пластин к стеновым проемам на гвоздях не допускается.

Длину дюбелей определяют расчетом в зависимости от эксплуатационных нагрузок, размера профиля коробки оконного блока, ширины монтажного зазора. Глубина заделки дюбеля в стену из газобетона должна быть не менее 60 мм. Диаметр дюбеля определяют расчетом в зависимости от эксплуатационных нагрузок; в общем случае рекомендуется применять дюбели диаметром не менее 8мм. Несущую способность рамных дюбелей (допустимые нагрузки на вырыв) принимают по технической документации изготовителя.

Анкерные пластины применяют для крепления оконных блоков в двухслойных стенах с облицовкой кирпичом, в многослойных стенах с утеплителем и в других конструкциях стен. Их изготавливают из оцинкованной листовой стали толщиной не менее 1,5мм. Угол изгиба пластины выбирается по месту и зависит от величины монтажного зазора. Пластины крепят к оконным блокам до их установки в проемы с помощью строительных шурупов диаметром не менее 5 мм и длиной не менее 60 мм. К многослойной стене гибкие анкерные пластины крепят к внутреннему слою стены пластмассовыми дюбелями со стопорными шурупами (не менее 2 точек крепления на каждую пластину) диаметром не менее 6 мм и длиной не менее 60 мм.

Для заделки дюбелей в стеновом проеме выполняют сверление отверстий. Для газобетонных стен применяют режим чистого сверления (без удара). Глубина сверления отверстий должна быть больше анкеруемой части дюбеля на один диаметр шурупа. Диаметр отверстия не должен превышать диаметр дюбеля. Расстояние от края строительной конструкции при установке дюбелей не должно быть менее двухкратной глубины анкерования. Расположение и конфигурация крепежных элементов не должны приводить к образованию тепловых мостиков, снижающих теплотехнические параметры монтажного шва. Варианты схем крепления оконных блоков к стенам приведены на рис. 3.7.10.

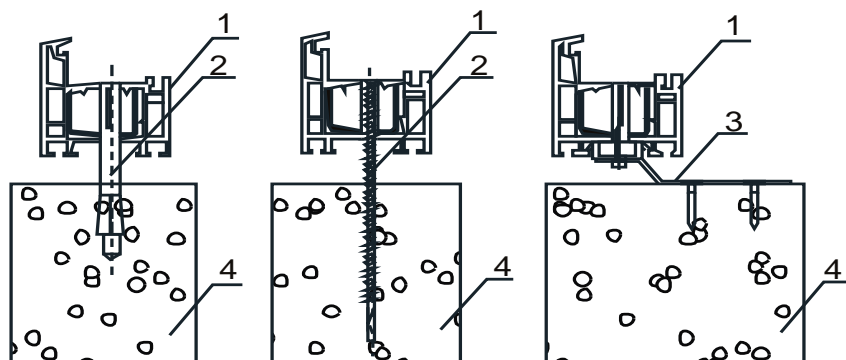


Рис. 3.7.10. Варианты крепежных оконных блоков из ПВХ профилей, стены без четвертей: а) узел крепления монтажным дюбелем; б) узел крепления строительным шурупом; в) узел крепления анкерной пластиной

- 1. Рама оконного блока
- 2. Рамный дюбель
- 3. Анкерная пластина
- 4. Стена из блоков UDK GAZBETON

Минимальные расстояния между крепежными элементами не должны превышать:

- для оконных коробок из древесины — 800мм; для коробок из алюминиевых сплавов и профилей ПВХ белого цвета — 700мм;

- для коробок из цветных профилей ПВХ — 600мм. Расстояние между крепежными элементами при монтаже изделий белого цвета с профилями, усиленными стальными вкладышами, не должно превышать 700 мм, в других случаях - не более 600 мм. Расстояния от внутреннего угла коробки оконного блока до крепежного элемента — (150—180) мм, а расстояние от импостного соединения до крепежного элемента — (120—180) мм (рис. 3.7.11). Отклонения от вертикали и горизонтали деталей

коробок смонтированных оконных блоков не должны превышать 1,5мм на 1м длины, но не более 3мм на высоту изделия.

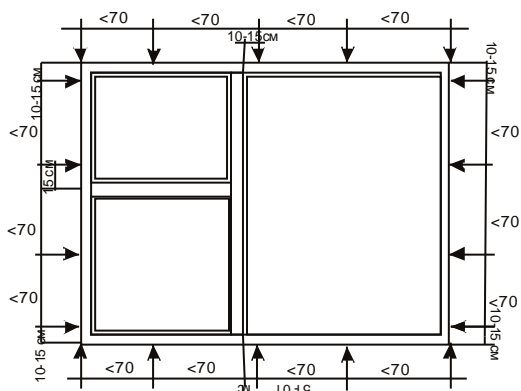


Рис. 3.7.11. Расположение крепежных элементов

Эффективность всего узла зависит от правильного выполнения монтажного шва между оконным блоком и стеной. Величина термического сопротивления монтажного шва должна быть такой, чтобы на внутреннем откосе не происходила конденсации влаги. Значения показателей воздухопроницаемости, звукоизоляции монтажных швов не должны быть ниже значений этих показателей для самих оконных блоков. Монтажный шов включает три слоя (рис. 3.7.12.)

- наружный — водоизоляционный, паропроницаемый;
- центральный — теплоизоляционный;
- внутренний — пароизоляционный.

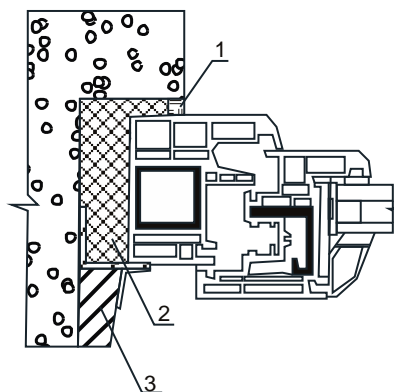


Рис. 3.7.12. Принципиальная схема монтажного шва

- 1 — наружный слой;
- 2 — центральный слой;
- 3 — внутренний слой

Наружный слой монтажного шва должен быть водонепроницаемым и паропроницаемым, устойчивым к перепаду температур, ультрафиолетовому излучению. Центральный слой обеспечивает требуемое термическое сопротивление монтажного шва, которое находится в диапазоне значений для стены и оконной конструкции. Паропроницаемость центрального слоя монтажного шва должна быть сопоставима с паропроницаемостью наружного и внутреннего слоев. Внутренний слой должен обеспечить пароизоляцию центрального слоя. Его устраивают по внутреннему контуру монтажного зазора непрерывно, без пропусков, разрывов и несклеенных участков. Места примыкания внутренних откосов к коробке оконного блока и монтажному шву должны быть герметизированы, при этом должны выполняться мероприятия, исключающие в период эксплуатации проявление трещин и щелей.

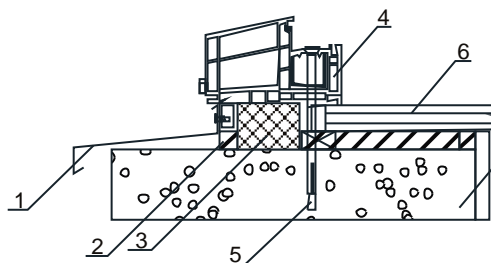


Рис. 3.7.13. Монтажный шов, узел нижнего примыкания оконного блока (вариант 1).

- 1.Отлив
- 2.Пористый герметик
- 3.Пенный утеплитель
- 4.Рама оконного блока
5. Рамный дюбель
- 6.Подоконная доска
- 7.Стена из блоков UDK GAZBETON

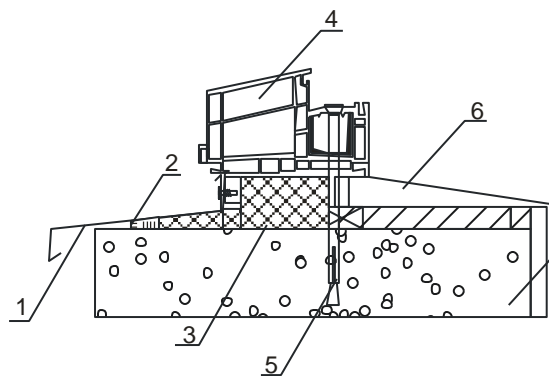


Рис. 3.7.14. Монтажный шов, узел нижнего примыкания оконного блока (вариант 2).

- 1.Отлив
- 2.Пористый герметик
- 3.Пенный утеплитель
- 4.Рама оконного блока
- 5.Рамный дюбель
- 6.Штукатурка внутреннего откоса
- 7.Стена из блоков UDK GAZBETON

Материалы, применяемые для монтажных швов, должны быть совместимы между собой, с материалами оконной коробки и крепежными деталями, ячеистым бетоном. Они должны соответствовать требованиям стандартов, иметь санитарно-эпидемиологическое заключение органов Госсанэпиднадзора. Целесообразно применять силиконовые герметики, предварительно сжатые уплотнительные ленты ПСУЛ (компрессионные ленты), изолирующие пенополиэтиленовые шнуры, минеральную вату и другие материалы обеспечивающие требуемые эксплуатационные показатели швов (рис. 3.7.15-3.7.16.)

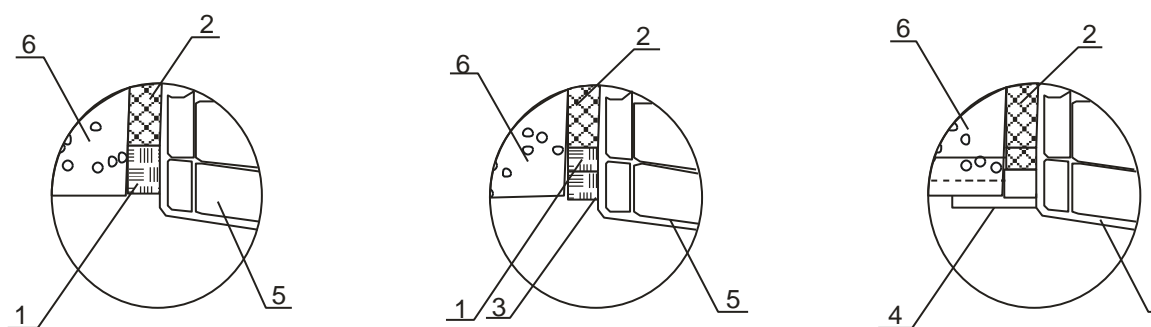


Рис. 3.7.15. Узел верхнего (бокового) примыкания оконного блока. Варианты герметизации снаружи

- 1.Пористый герметик
- 2.Пенный утеплитель
- 3.Мастичный герметик (силиконовый, акриловый)
- 4.Уголок
- 5.Рама оконного блока
- 6.Стена из блоков UDK GAZBETON

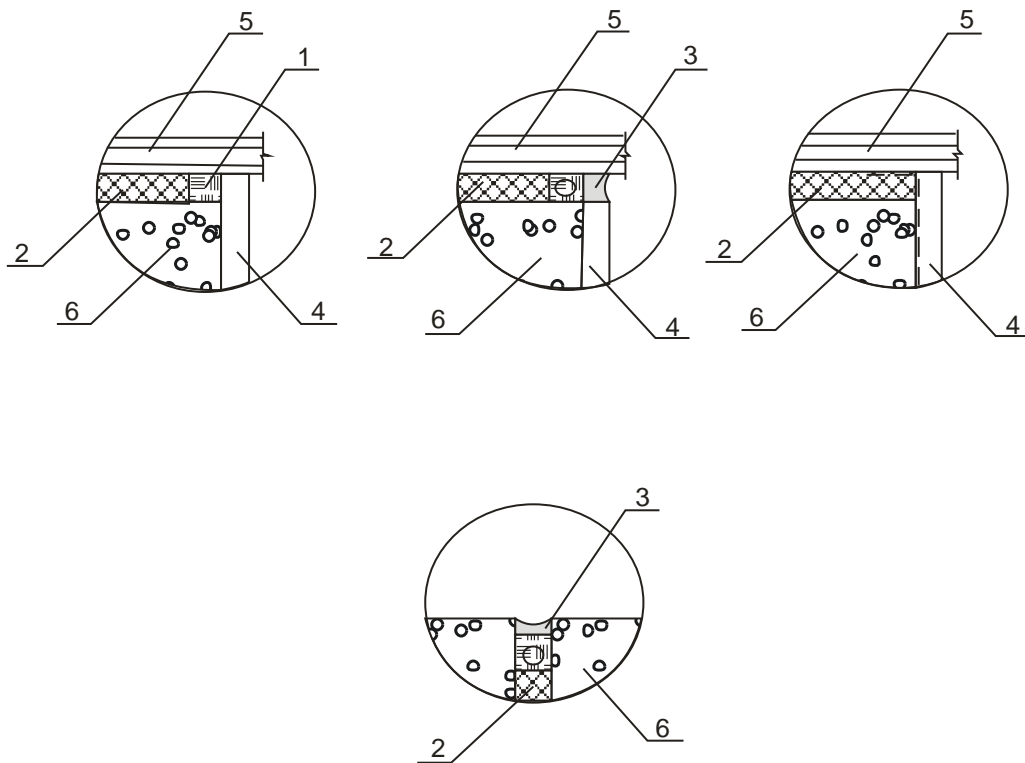


Рис. 3.7.16. Узел примыкания подоконной доски. Варианты герметизации изнутри.

1. Пористый герметик
2. Пенный утеплитель
3. Мастичный герметик (силиконовый, акриловый)
4. Штукатурка стены
5. Подоконная доска
6. Стена из блоков UDK GAZBETON

При установке оконного отлива следует качественно герметизировать зону его примыкания к стене (рисунок 3.7.17). Под сливами следует установить прокладки (гасители), снижающие шум от дождя. Рекомендуемый свес отлива за наружную поверхность стены — 30—40мм.

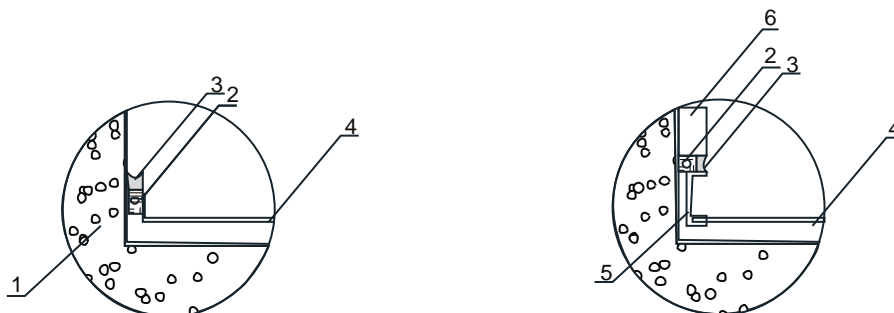


Рис. 3.7.17. Варианты герметизации примыкания наружного отлива к стене

1. Стена из блоков UDK GAZBETON
2. Пористый герметик
3. Мастичный герметик
4. Отлив
5. Торцевой элемент наружного отлива
6. Штукатурка бокового откоса

Примыкание подоконника к оконному блоку выполняют плотным, герметичным и устойчивым к деформациям. При большой ширине стены (в два блока), для предотвращения образования точки росы, на внутренней плоскости остекления (рис. 3.7.18.), в подоконной плите выполняют декоративные решетки (рис. 3.7.20). При большой ширине подоконника, также необходимо выполнить декоративные решетки (рис. 3.7.19).

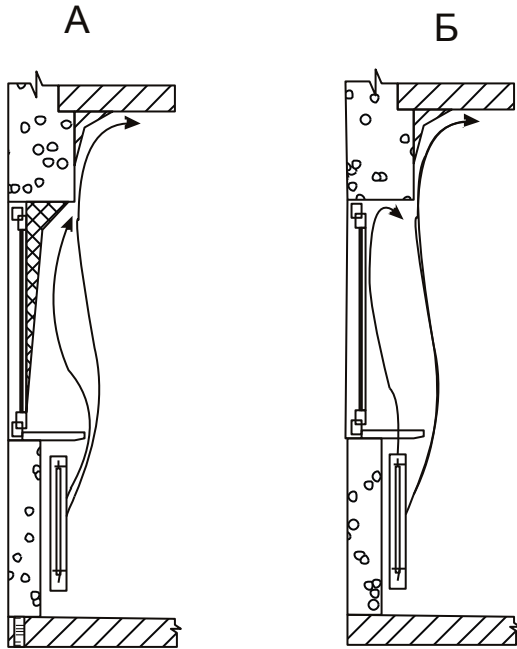


Рис. 3.7.18. Движение теплого воздуха от радиатора отопления:

- а) без решетки в подоконнике;
- б) с решеткой в подоконнике

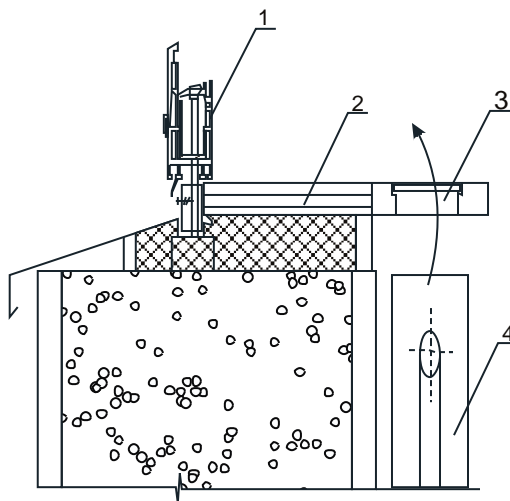


Рис. 3.7.19. Узел нижнего примыкания с

решеткой в подоконнике

1. Рама оконного блока
2. Подоконная доска
3. Декоративная решетка выходного отверстия
4. Нагревательный прибор

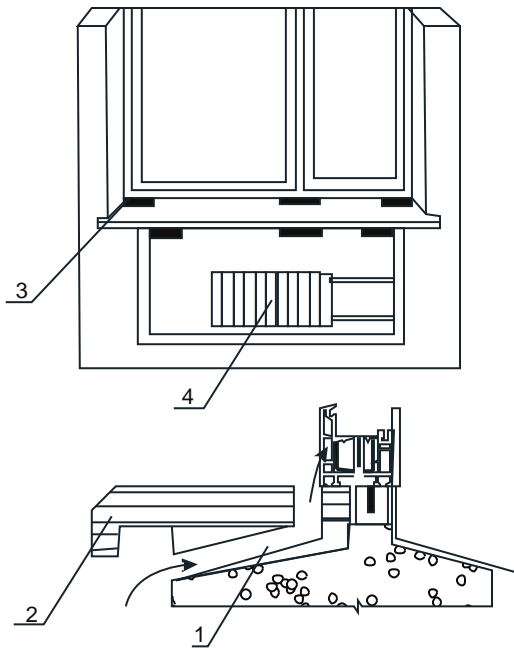


Рис. 3.7.20. Узел примыкания подоконной доски с решеткой, к оконному блоку.

1. Канал подачи теплого воздуха от нагревательного прибора к оконному блоку (штроба в стяжке из штукатурного раствора);
2. Подоконная доска;
3. Декоративная решетка выходного отверстия
4. Нагревательный прибор

### 3.7.2. Конструктивное решение оконных и дверных узлов в двухслойных стенах

#### 3.7.2.1. Узлы оконных блоков в двухслойной стене, со скрепленной теплоизоляцией.



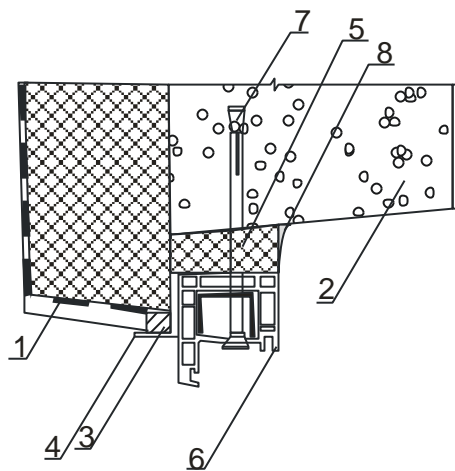


Рис. 3.7.21. Узел верхнего примыкания оконного блока. Двухслойная стена со скрепленной теплоизоляцией

1. Система скрепленной теплоизоляции
2. Стена из блоков UDK GAZBETON
3. Герметик пористый
4. Уголок
5. Пенный утеплитель
6. Рама оконного блока
7. Рамный дюбель
8. Пароизоляция

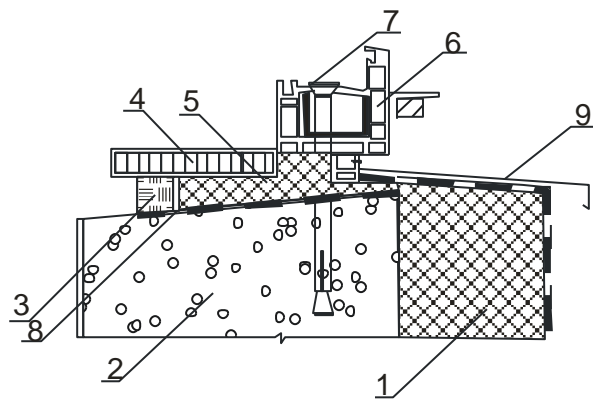


Рис. 3.7.22. Узел нижнего примыкания Двухслойная стена со скрепленной теплоизоляцией

1. Система скрепленной теплоизоляции
2. Стена из блоков UDK GAZBETON
3. Герметик пористый
4. Подоконная доска
5. Пенный утеплитель
6. Рама оконного блока
7. Рамный дюбель
8. Пароизоляция
9. Отлив

### 3.7.2.2. Узлы примыкания оконных блоков к двухслойной стене, с облицовкой кирпичом без вентилируемого зазора

Конструктивные решения узла примыкания приведены на рис. 3.7.23.-3.7.24.

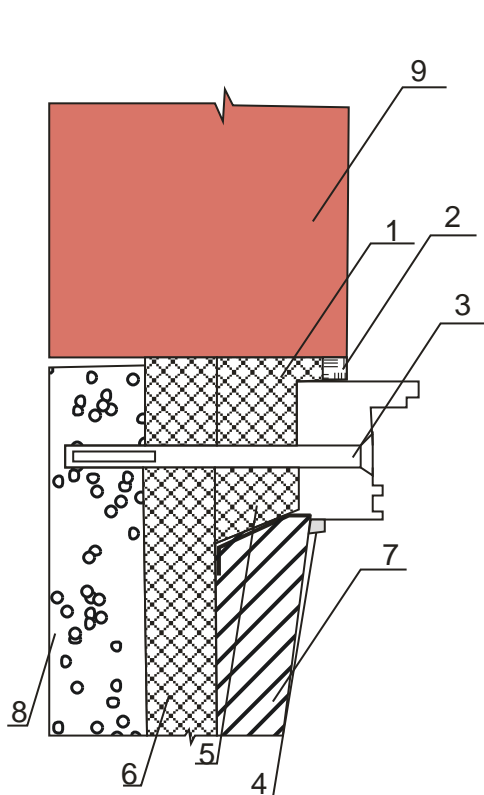


Рис. 3.7.23. Узел бокового примыкания оконного блока. Двухслойная стена, с облицовкой кирпичом.

1. Пенный утеплитель
2. Изоляционная паронепроницаемая лента пористая
3. Рамный дюбель
4. Герметик
5. Пароизоляционная лента
6. Компенсатор монтажного зазора
7. Штукатурный слой внутреннего откоса
8. Стена из блоков UDK GAZBETON
9. Облицовочная стена из кирпича

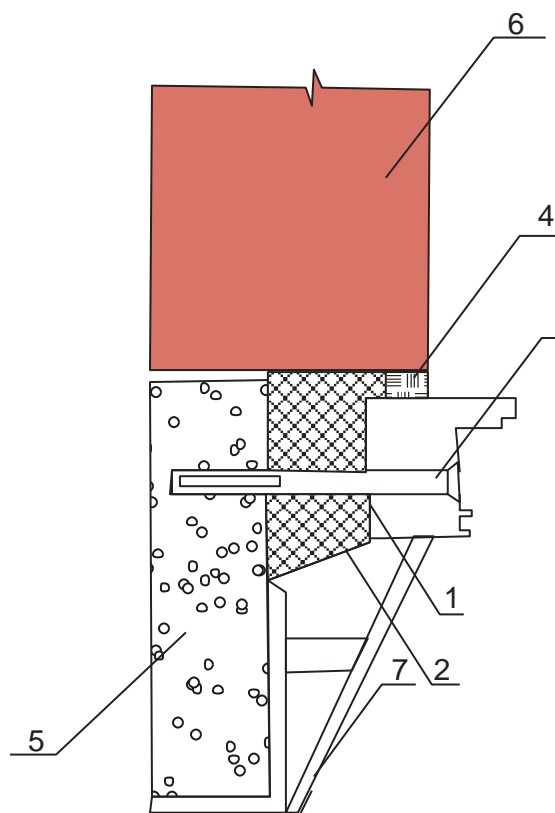


Рис. 3.7.24. Узел бокового примыкания оконного блока. Двухслойная стена, с облицовкой кирпичом.

1. Пенный утеплитель
2. Изоляционная пористая паронепроницаемая лента
3. Рамный дюбель
4. Герметик
5. Стена из блоков UDK GAZBETON
6. Облицовочная стена из кирпича
7. Откос из гипсокартона

3.7.2.3. Узлы оконных блоков в двухслойной стене, с облицовкой кирпичом и вентилируемым зазором

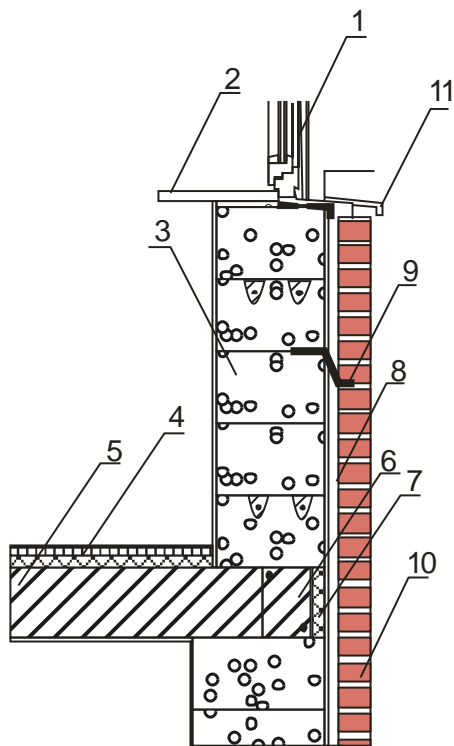


Рис. 3.7.25. Нижний узел примыкания оконного блока. Двухслойная стена, с облицовкой кирпичом и вентилируемым зазором

- 1.Оконный блок
- 2.Подоконная доска
- 3.Стена из блоков UDK GAZBETON
- 4.Конструкция пола
- 5.Перекрытие
- 6.Армопояс
- 7.Утепление армопояса
- 8.Вентилируемый зазор
- 9.Анкер
- 10.Облицовочная стенка из кирпича
- 11.Отлив

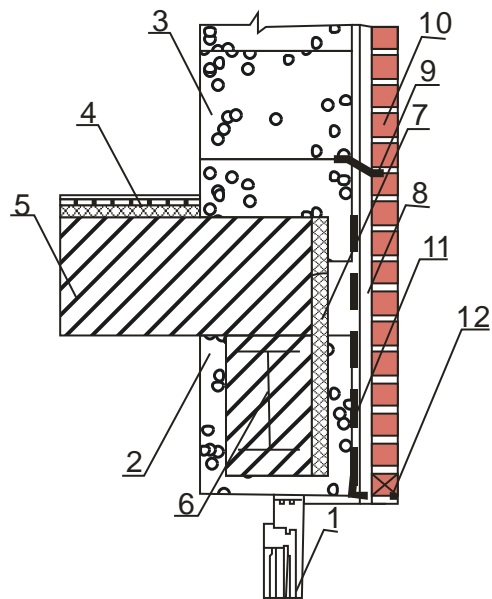


Рис. 3.7.26. Верхний узел примыкания оконного блока. Двухслойная стена, с облицовкой кирпичом и вентилируемым зазором

- 1.Оконный блок
- 2.Перемычка выполненная в U-образном блоке UDK GAZBETON
- 3.Стена из блоков UDK GAZBETON
- 4.Конструкция пола
- 5.Перекрытие
- 6.Армопояс
- 7.Утепление армопояса
- 8.Вентилируемый зазор
- 9.Анкер
- 10.Облицовочная стенка из кирпича
- 11.Гидроизоляция
- 12.Продухи - вентиляционные отверстия

### 3.7.3. Узлы оконных блоков в трехслойных стенах

#### 3.7.3.1. Узлы оконных блоков в трехслойной стене (с утеплителем, без вентилируемого зазора)

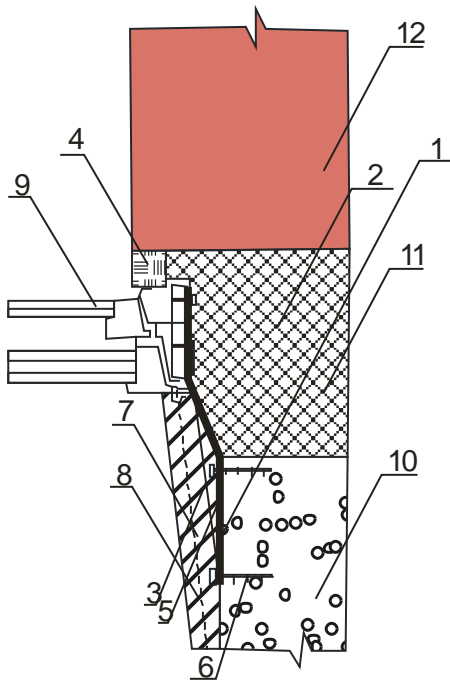


Рис. 3.7.27. Узел бокового примыкания оконного блока. Трехслойная стена, с утеплителем, без вентилируемого зазора

1. Изоляционная пористая паропроницаемая лента
2. Пенный утеплитель
3. Гибкая анкерная пластина
4. Герметик
5. Пароизоляционная лента
6. Дюбель со стопорным шурупом
7. Штукатурка внутреннего откоса
8. Армирующая сетка
9. Рама оконного блока
10. Стена из блоков UDK GAZBETON
11. Теплоизоляция
12. Облицовочная стена из кирпича

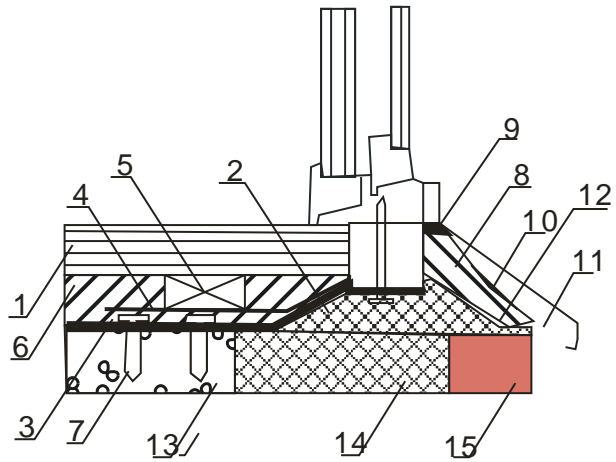


Рис. 3.7.28. Узел нижнего примыкания оконного блока. Трехслойная стена, с утеплителем, без вентилируемого зазора

1. Подоконная доска
2. Пенный утеплитель
3. Пароизоляционная лента
4. Гибкая анкерная пластина
5. Опорная колодка под подоконную доску
6. Штукатурный раствор
7. Дюбель со стопорным шурупом
8. Штукатурка наружного откоса
9. Водоизоляционная паропроницаемая лента
10. Шумопоглощающая прокладка
11. Отлив
12. Изоляционная пористая паропроницаемая лента
13. Стена из блоков UDK GAZBETON
14. Теплоизоляция
15. Облицовочная стена из кирпича

3.7.3.2. Узлы оконных блоков в трехслойной стене (с утеплителем и вентилируемым зазором)

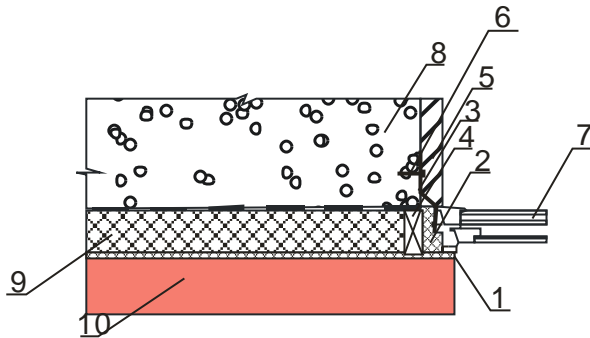


Рис. 3.7.29. Узел бокового примыкания оконного блока. Трехслойная стена, с утеплителем и вентилируемым зазором

1. Изоляционная пористая паропроницаемая лента
2. Пенный утеплитель
3. Гибкая анкерная пластина
4. Деревянный брусок
5. Штукатурка внутреннего откоса
6. Дюбель со стопорным шурупом
7. Оконный блок
8. Стена из блоков UDK GAZBETON
9. Теплоизоляция
10. Облицовочная стена из кирпича

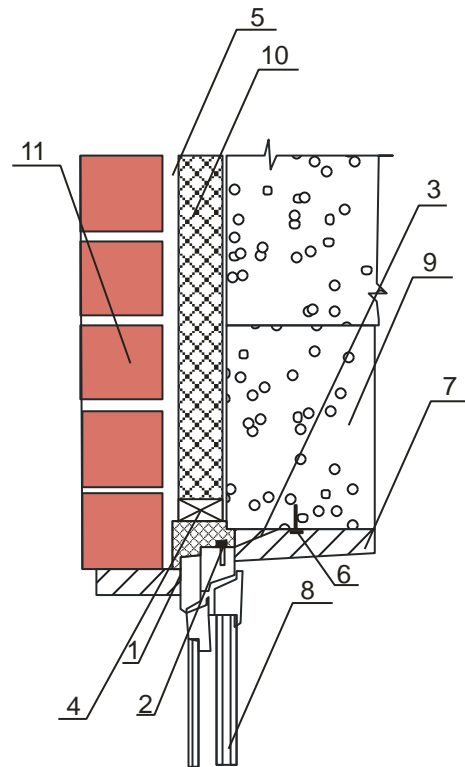


Рис. 3.7.30. Узел верхнего примыкания оконного блока. Трехслойная стена, с утеплителем и вентилируемым зазором

1. Изоляционная пористая паропроницаемая лента
2. Пенный утеплитель
3. Гибкая анкерная пластина
4. Деревянный брусок
5. Вентилируемый зазор
6. Дюбель со стопорным шурупом
7. Штукатурка внутреннего откоса
8. Оконный блок
9. Стена из блоков UDK GAZBETON
10. Теплоизоляция
11. Облицовочная стена из кирпича

3.7.3.3. Узлы оконных блоков в трехслойной стене (с навесным вентилируемым фасадом)

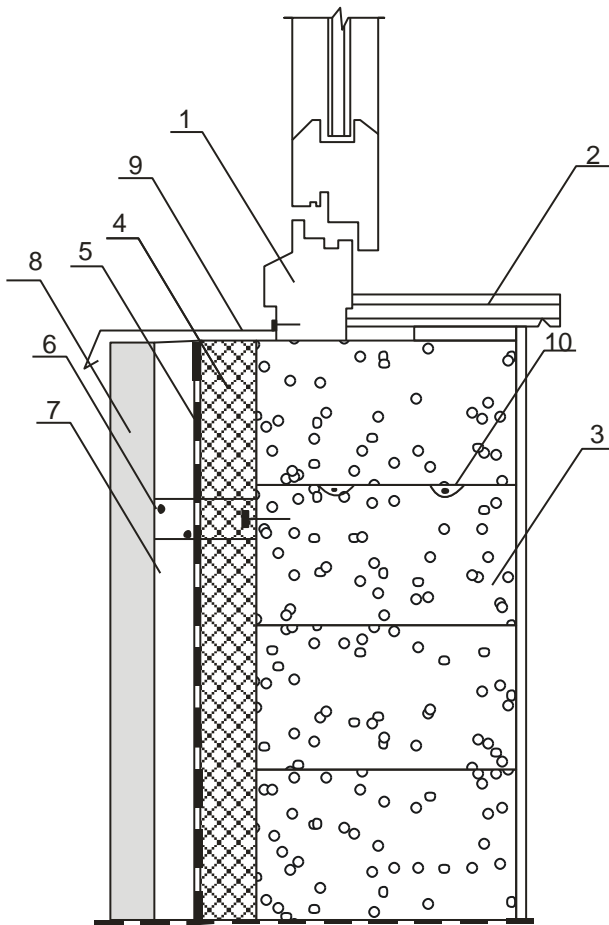


Рис. 3.7.31. Узел нижнего примыкания оконного блока. Трехслойная стена, с навесным вентилируемым фасадом.

- 1.Оконный блок
- 2.Подоконная плита
- 3.Стена из блоков UDK GAZBETON
- 4.Теплоизоляция
- 5.Паропроницаемая ветробарьерная мембрана
- 6.Подоблицовочный металлический каркас
- 7.Вентилируемый зазор
- 8.Облицовочная панель
- 9.Отлив
- 10.Армирование кладки

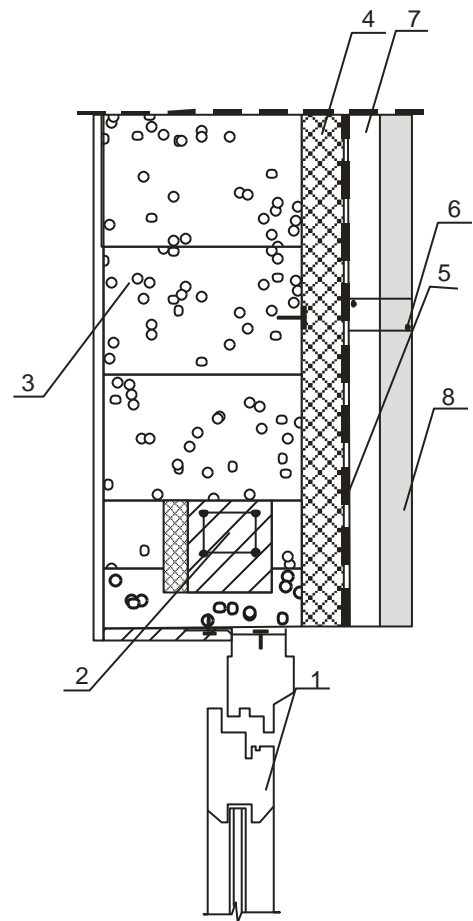


Рис. 3.7.32. Узел верхнего примыкания оконного блока. Трехслойная стена, с навесным вентилируемым фасадом

- 1.Оконный блок
- 2.Перемычка
- 3.Стена из блоков UDK GAZBETON
- 4.Теплоизоляция
- 5.Паропроницаемая ветробарьерная мембрана
- 6.Подоблицовочный металлический каркас
- 7.Вентилируемый зазор
- 8.Облицовочная панель

### 3.7.4. Узлы примыкания дверных блоков для выходов на балконы, террасы

При проектировании и устройстве узла выхода необходимо обеспечить качественный водоотвод, гидроизоляцию и теплоизоляцию. Конструктивные решения узлов приведены на рис. 3.7.33-3.7.38.

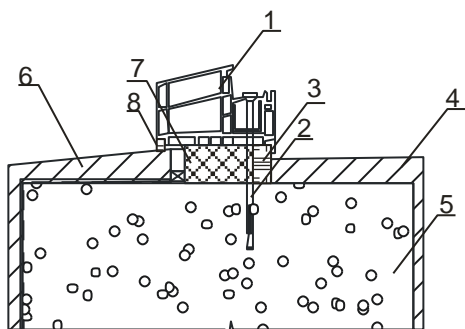


Рис. 3.7.33. Узел нижнего примыкания дверного блока

1. Рама дверного блока
2. Анкер
3. Пористый герметик
4. Штукатурка внутреннего откоса
5. Блок UDK GAZBETON
6. Штукатурка наружного откоса
7. Пенный утеплитель
8. Герметик мастичный (силиконовый)

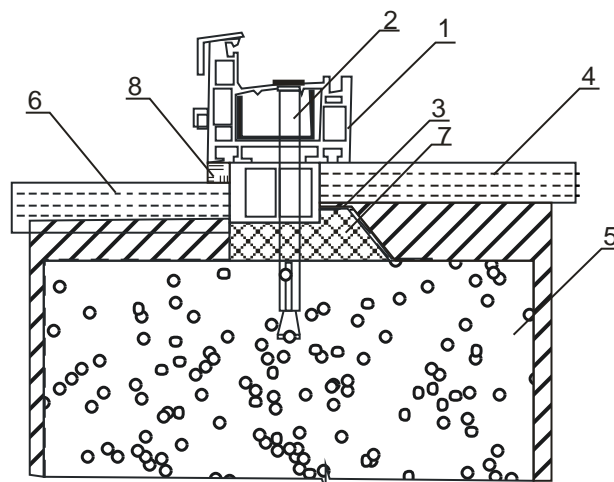


Рис. 3.7.34. Узел нижнего примыкания дверного блока

1. Рама дверного блока
2. Анкер
3. Ленточный герметик
4. Облицовка внутреннего откоса
5. Блок UDK GAZBETON
6. Облицовка наружного откоса
7. Пенный утеплитель
8. Герметик мастичный (силиконовый)

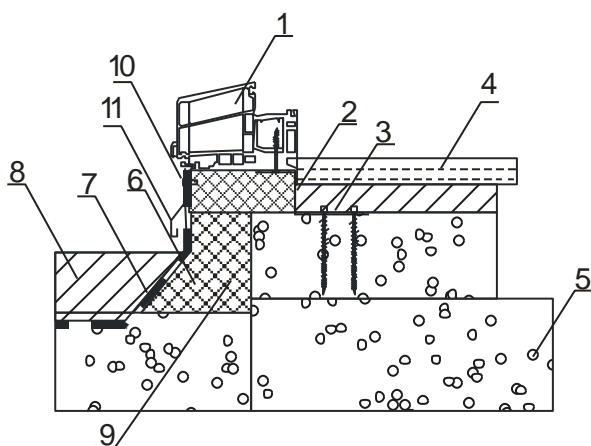


Рис. 3.7.35. Узел нижнего примыкания дверного блока

1. Рама дверного блока
2. Анкерная пластина
3. Ленточный герметик
4. Ступенька
5. Блок UDK GAZBETON
6. Теплоизоляция
7. Гидроизоляция
8. Стяжка
9. Пенный утеплитель
10. Герметик мастичный (силиконовый)

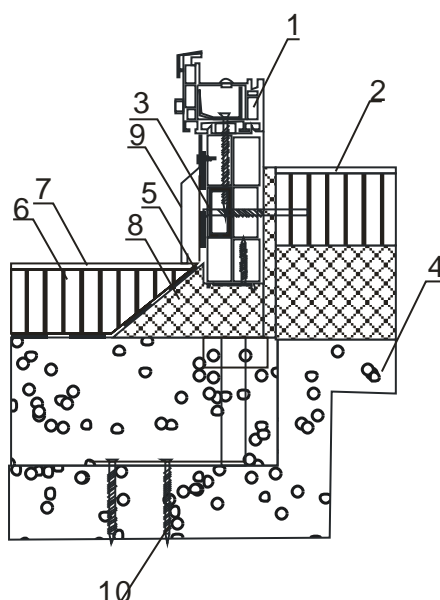


Рис. 3.7.36. Узел нижнего примыкания дверного блока

1. Рама дверного блока
2. Конструкция пола
3. Анкер
4. Теплоизоляция
5. Гидроизоляция

11.Фартук

6.Стяжка  
7.Покрытие пола  
8.Пенный утеплитель  
9.Фартук

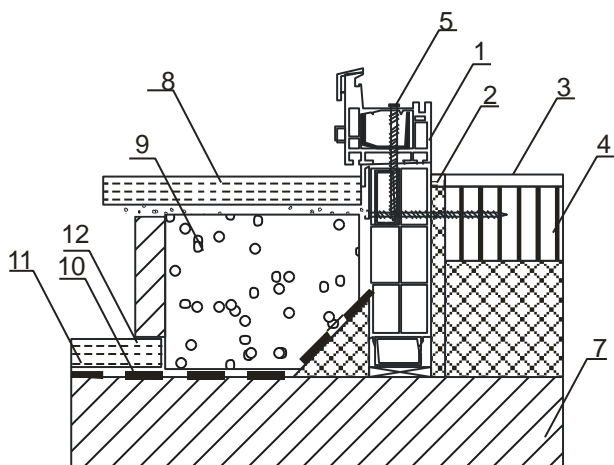


Рис. 3.7.37. Узел нижнего примыкания дверного блока

1.Рама дверного блока  
2.Герметик мастичный (полиуретановый)  
3.Покрытие пола  
4.Стяжка  
5.Анкера  
6.Теплоизоляция  
7.Перекрытие  
8.Ступенька  
9.Блок UDK GAZBETON  
10.Гидроизоляция  
11.Клеевая смесь  
12.Облицовочная плитка

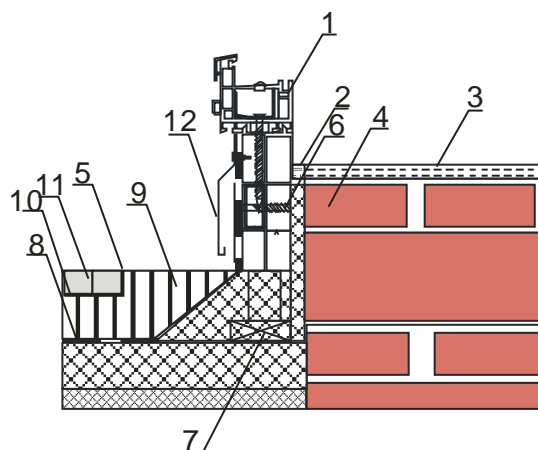


Рис. 3.7.38. Узел нижнего примыкания дверного блока

1.Рама дверного блока  
2.Герметик мастичный (полиуретановый)  
3.Ступенька  
4.Кирпичная кладка  
5.Конструкция пола  
6.Анкера  
7.Теплоизоляция  
8.Гидроизоляция  
9.Стяжка  
10.Клеевая смесь  
11.Облицовочная плитка  
12.Фартук

### 3.8. Устройство перегородок из блоков UDK GAZBETON

Для устройства перегородок используют блоки толщиной 100 - 125мм со средней плотностью 500 -600 кг/м<sup>3</sup>. Они достаточно прочны, обладают приемлемой звукоизоляцией, высокой теплоизоляцией и малой массой. Перегородки выполняют высотой до 3,5 м и длиной до 8,0 м. При больших размерах, их усиливают металлическими или железобетонными элементами.

Перегородки устраивают после кладки наружных стен и устройства перекрытий. Это облегчает перемещение персонала и транспортировку материалов внутри дома при проведении работ по кладке наружных стен. Различают опирание перегородок жесткое (на кладочный раствор) и эластичное (на эластичную прокладку) (рис.3.8.1.-3.8.2.). При жестком опирании, первый ряд блоков, укладывают на цементно-песчаный раствор состава 1:3, слоем 1-3см (рис.3.8.1.). При эластичном опирании применяют ДСП, упругие прокладки.

Перегородки соединяют с наружными стенами, перевязкой элементов кладки (рис.3.8.3.-3.8.4.) или на стык, при помощи полосовых соединителей (рис.3.8.5-3.8.11.). Для этого, при кладке, соединитель, на половину длины, помещают в наружную стену. Блоки перегородки устанавливают так, чтобы швы наружной стены и перегородки совпадали, а соединители, выступающие из шва стены должны попадать в швы перегородки. Если применяют L – образные соединители, то их прибивают к наружной стене и перегородке (рис. 3.8.7.-3.8.11.). Количество соединителей - 3- 4 штуки на высоту этажа.



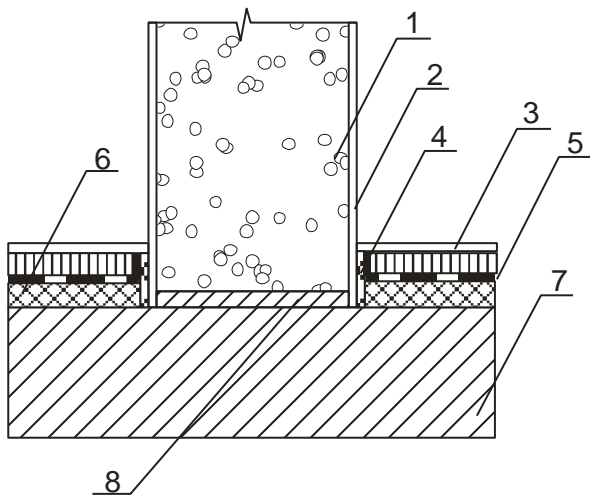


Рис. 3.8.1. Жесткое опирание перегородки  
 1. Перегородка из блоков UDK GAZBETON  
 2. Штукатурка  
 3. Покрытие пола  
 4. Пористая прокладка  
 5. Пароизоляция пола  
 6. Тепло- звукоизоляция пола  
 7. Перекрытие  
 8. Кладочный раствор

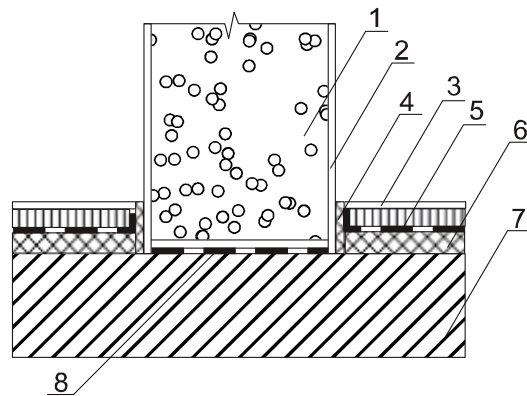


Рис. 3.8.2. Эластичное опирание перегородки  
 1. Перегородка из блоков UDK GAZBETON  
 2. Штукатурка  
 3. Покрытие пола  
 4. Пористая прокладка  
 5. Пароизоляция пола  
 6. Тепло- звукоизоляция пола  
 7. Перекрытие  
 8. Эластичная прокладка

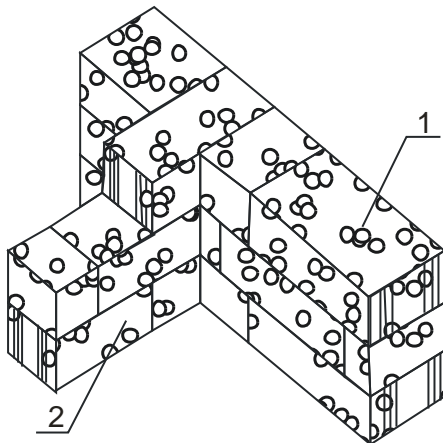


Рис. 3.8.3. Соединение наружной стены и перегородки перевязкой кладки на толщину стены.  
 1. Наружная стена из блоков UDK GAZBETON  
 2. Перегородка из блоков UDK GAZBETON

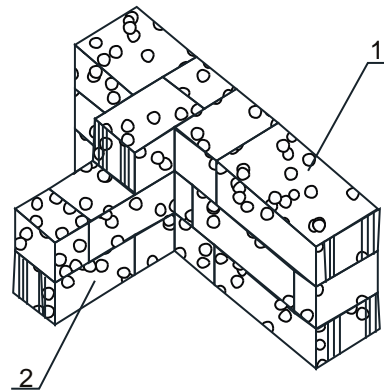


Рис. 3.8.4. Соединение наружной стены и перегородки перевязкой кладки.  
 1. Наружная стена из блоков UDK GAZBETON  
 2. Перегородка из блоков UDK GAZBETON

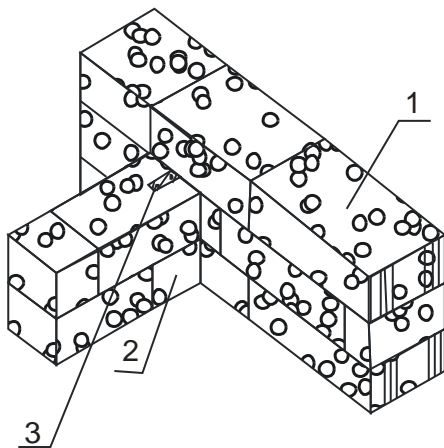


Рис. 3.8.5. Соединение наружной стены и

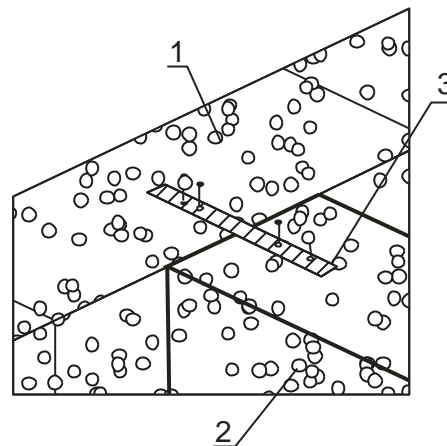


Рис. 3.8.6. Соединение наружной стены и

перегородки полосовым соединителем.  
 1. Наружная стена из блоков UDK GAZBETON  
 2. Перегородка из блоков UDK GAZBETON  
 3. Полосовой соединитель

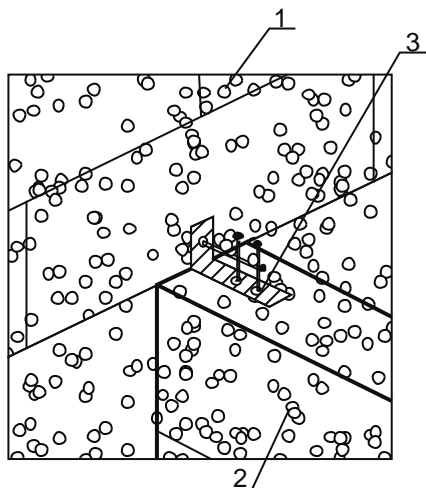


Рис. 3.8.7. Соединение наружной стены и перегородки L – образным соединителем.  
 1. Наружная стена из блоков UDK GAZBETON  
 2. Перегородка из блоков UDK GAZBETON  
 3. Полосовой L – образный соединитель

перегородки полосовым соединителем.  
 1. Наружная стена из блоков UDK GAZBETON  
 2. Перегородка из блоков UDK GAZBETON  
 3. Полосовой соединитель

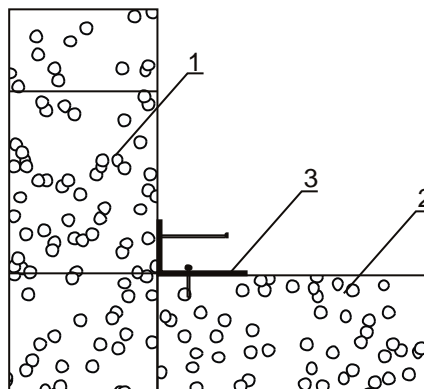


Рис. 3.8.8. Соединение наружной стены и перегородки L – образным соединителем.  
 1. Наружная стена из блоков UDK GAZBETON  
 2. Перегородка из блоков UDK GAZBETON  
 3. Полосовой L – образный соединитель

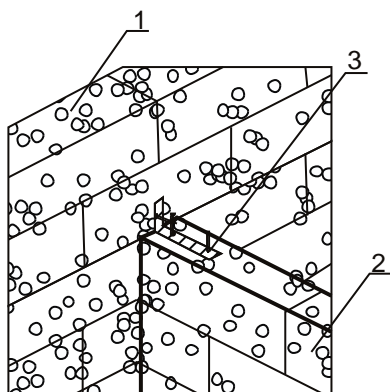


Рис. 3.8.9. Соединение наружной стены и перегородки L – образным демпфирующим соединителем  
 1. Наружная стена из блоков UDK GAZBETON  
 2. Перегородка из блоков UDK GAZBETON  
 3. Полосовой L – образный демпфирующий соединитель

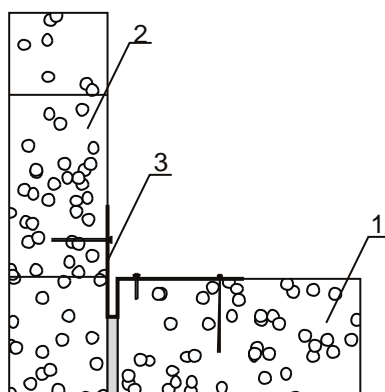


Рис. 3.8.10. Соединение наружной стены и перегородки L – образным демпфирующим соединителем  
 1. Наружная стена из блоков UDK GAZBETON  
 2. Перегородка из блоков UDK GAZBETON  
 3. Полосовой L – образный демпфирующий соединитель

Примыкание перегородки к стене может быть жестким или эластичным (рис. 3.8.11. – 3.8.13). Устойчивость перегородок с эластичным соединением обеспечивают при помощи L – образных соединителей (рис. 3.8.10. – 3.8.12.). Эластичный стык позволяет предотвратить разрушение стены и перегородки при деформации здания, повысит звукоизоляцию. Жёсткое примыкание применяют редко, только для зданий с очень жестким каркасом.

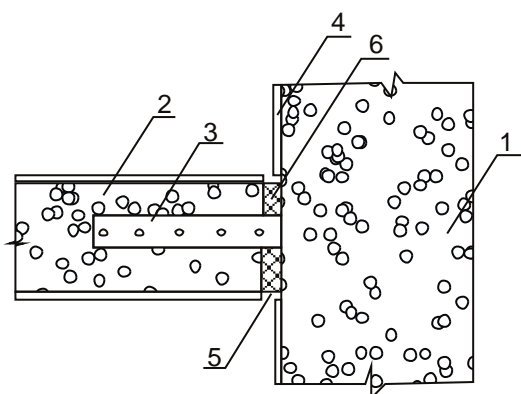


Рис. 3.8.11. Эластичное примыкание перегородки к стене с L – образным соединителем

1. Наружная стена из блоков UDK GAZBETON
2. Перегородка из блоков UDK GAZBETON
3. Полосовой L – образный демпфирующий соединитель
4. Внутренняя штукатурка
5. Зазор
6. Минеральная вата или монтажная пена

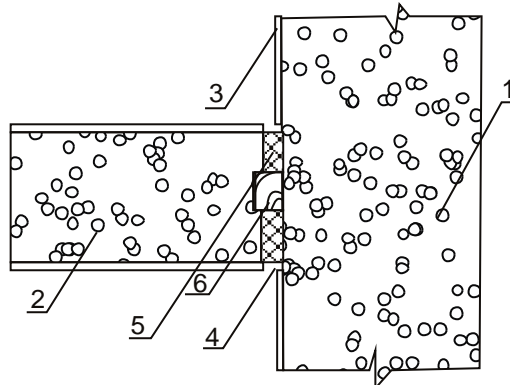


Рис. 3.8.12. . Эластичное примыкание перегородки к стене с деревянной планкой

1. Наружная стена из блоков UDK GAZBETON
2. Перегородка из блоков UDK GAZBETON
3. Внутренняя штукатурка
4. Зазор
5. Деревянная планка
6. Минеральная вата или монтажная пена

Примыкание перегородки к вышележащему перекрытию выполняют жестким или эластичным. Жёсткое примыкание применяют редко, только для зданий с очень жестким каркасом. Целесообразно применять эластичное примыкание. Для этого, между перегородкой и перекрытием, оставляют зазор 10 – 15мм, чтобы предотвратить ее повреждения, вызванные прогибом перекрытия. Зазор заполняют монтажной пеной или другим эластичным материалом. Устойчивость перегородке обеспечивают L – образные соединители (рис. 3.8.15. – 3.8.18.). При отделке в штукатурке прорезают деформационный шов и закрывают декоративной планкой.

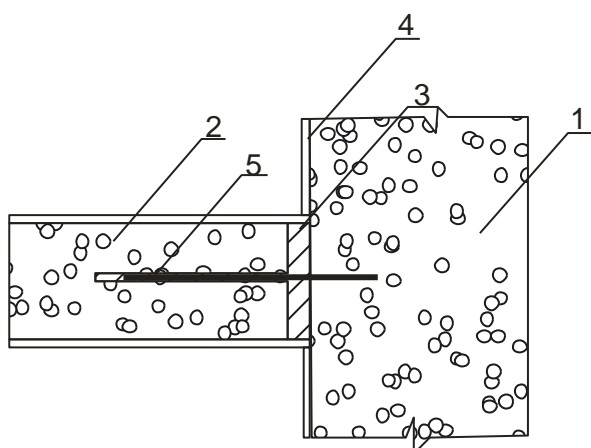


Рис. 3.8.13. Жесткое примыкание перегородки к наружной стене

1. Наружная стена из блоков UDK GAZBETON
2. Перегородка из блоков UDK GAZBETON
3. Кладочный раствор
4. Внутренняя штукатурка
5. Анкерное соединение (арматурная проволока)

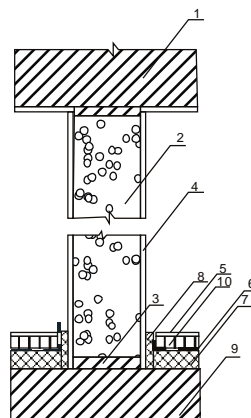


Рис. 3.8.14. Жесткое примыкание перегородки к вышележащему перекрытию

1. Вышележащее перекрытие
2. Перегородка из блоков UDK GAZBETON
3. Кладочный раствор
4. Внутренняя штукатурка
5. Покрытие пола
6. Пароизоляция пола
7. Теплоизоляция пола
8. Пористая прокладка
9. Нижележащее перекрытие

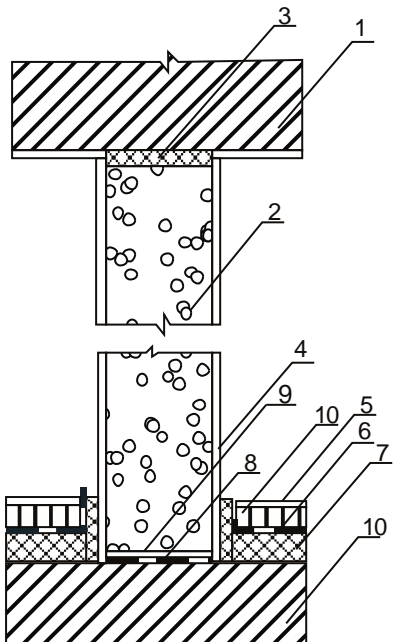


Рис. 3.8.15. Эластичное примыкание перегородки к вышележащему перекрытию  
 1. Вышележащее перекрытие  
 2. Перегородка из блоков UDK GAZBETON  
 3. Зазор, заполненный пористым материалом  
 4. Штукатурка  
 5. Покрытие пола  
 6. Пароизоляция пола  
 7. Теплоизоляция пола  
 8. Пористая прокладка  
 9. Упругая прокладка  
 10. Нижележащее перекрытие

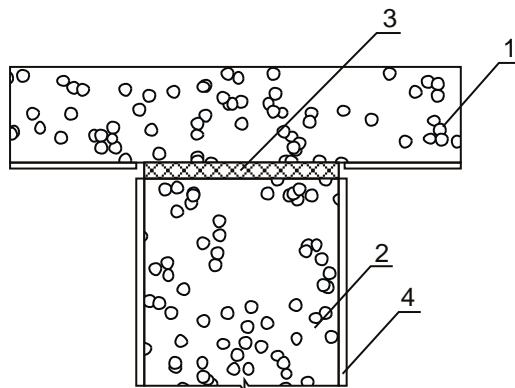


Рис. 3.8.16. Узел эластичного примыкания перегородки к вышележащему перекрытию. При пролете менее 6 м  
 1. Вышележащее перекрытие  
 2. Перегородка из блоков UDK GAZBETON  
 3. Зазор, заполненный пористым материалом  
 4. Штукатурка

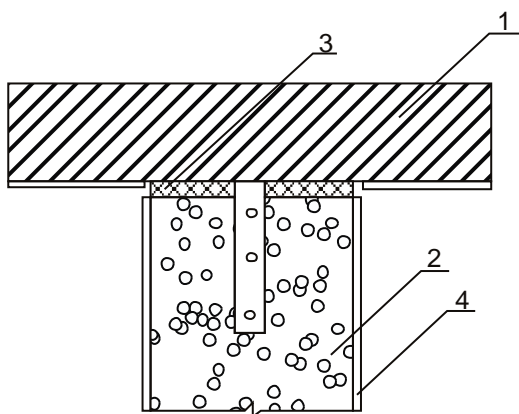


Рис. 3.8.17. Узел эластичного примыкания перегородки к вышележащему перекрытию. При пролете 6-7,5м  
 1. Вышележащее перекрытие  
 2. Перегородка из блоков UDK GAZBETON  
 3. Зазор, заполненный пористым материалом  
 4. Штукатурка  
 5. Полосовой L – образный демпфирующий соединитель

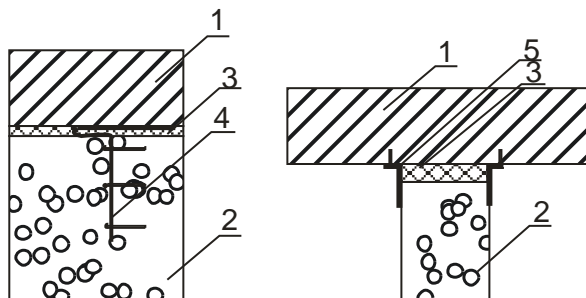


Рис. 3.8.18. Узел эластичного примыкания перегородки к вышележащему перекрытию. При пролете 6-7,5м  
 1. Вышележащее перекрытие  
 2. Перегородка из блоков UDK GAZBETON  
 3. Зазор, заполненный пористым материалом  
 4. Полосовой L – образный демпфирующий соединитель  
 5. Полосовой L – образный соединитель

### 3.9. Перевязка блоков

Наружные стены, выполненные из блоков UDK GAZBETON, по типу кладки могут быть:

- толщиной в один блок (рис. 3.9.1.)
- толщиной в два разнотипных (рис. 3.9.2 а), или однотипных блока (рис. 3.9.2 б)

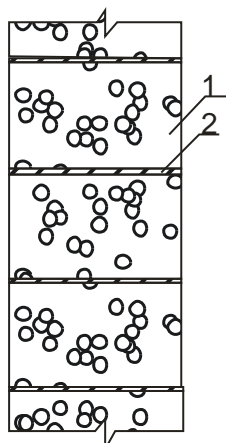


Рис. 3.9.1. Кладка стен толщиной в один блок  
1.Блоки UDK GAZBETON  
2.Клеевая смесь

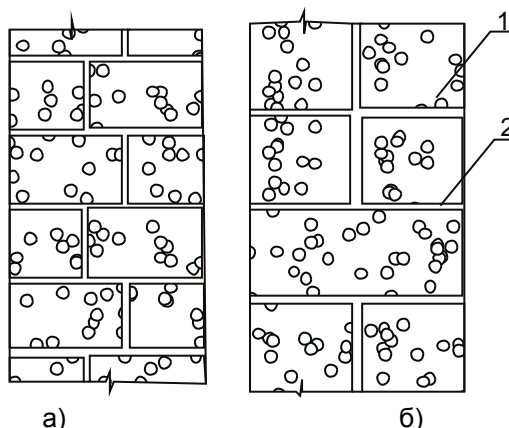


Рис. 3.9.2. Кладка стен толщиной в два разнотипных блока а) и однотипных блоков б)  
1.Блоки UDK GAZBETON  
2.Клеевая смесь

#### 3.9.1.Кладка стен толщиной в один блок

При кладке стен толщиной в один блок рекомендуется «цепная» перевязка блоков (рис. 3.9.3. - 3.9.8). При укладке очередных слоев стены необходимо, чтобы вертикальные швы не совпадали, примерно, на 80 мм (рис.3.9.3). Для этого блок разрезают и устанавливают в соответствии с рисунками 3.9.4. и 3.9.5. На вертикальные плоскости разрезанного блока наносят клеевую смесь. При использовании остальных блоков, имеющих паз-гребень, клеевую смесь на вертикальные поверхности не наносят, при условии последующего оштукатуривания стен.

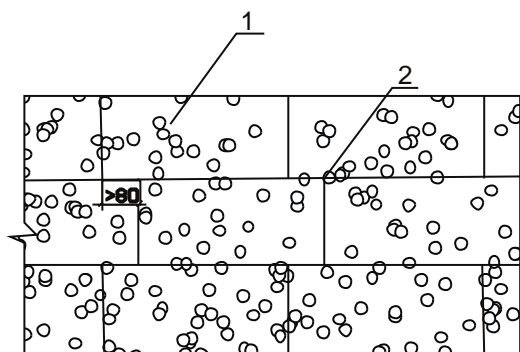


Рис. 3.9.3. Минимальные допустимые расстояния между вертикальными швами  
1.Блоки UDK GAZBETON  
2.Клеевая смесь

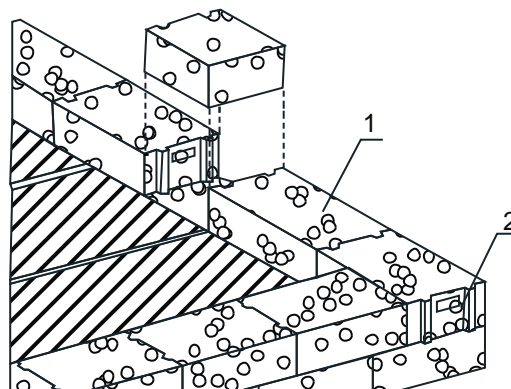


Рис. 3.9.4. Укладка резаного блока.  
1.Блоки UDK GAZBETON  
2.Клеевая смесь

Длина резаных блоков, укладываемых в углах здания, должна быть не менее 115 мм (рис.3.9.3). При выполнении углов здания, ряды кладки должны иметь перевязку (рис.3.9.6-3.9.8).

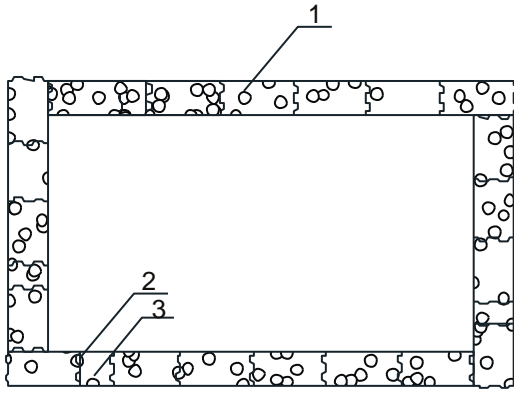


Рис. 3.9.5. Установка разрезанных блоков в стене  
 1.Блоки UDK GAZBETON  
 2.Клеевая смесь  
 3.Блок UDK GAZBETON подрезанный по длине

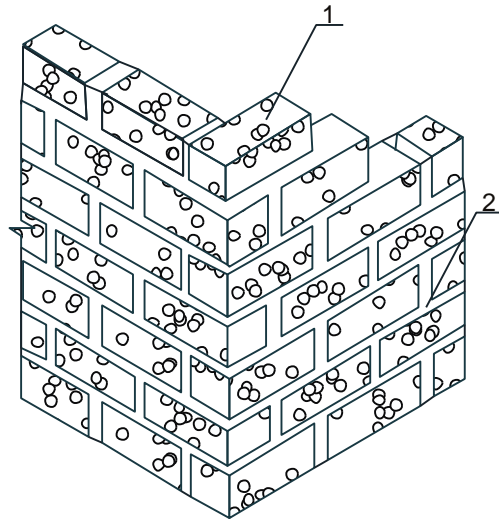


Рис. 3.9.6. Кладка угла здания  
 1.Блоки UDK GAZBETON  
 2.Клеевая смесь

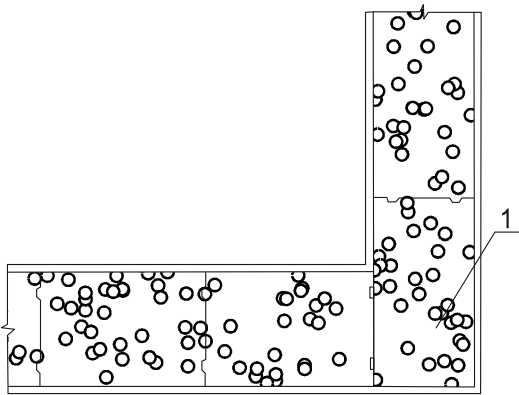


Рис. 3.9.7. Перевязка кладки угла здания  
 1.Блоки UDK GAZBETON

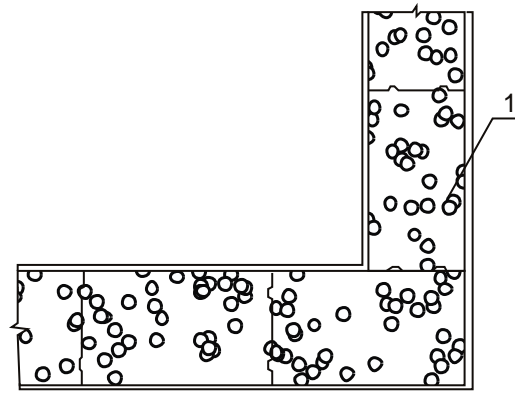


Рис. 3.9.8. Перевязка кладки угла здания  
 1.Блоки UDK GAZBETON

Перевязку с внутренними стенами и перегородками из газобетонных блоков, производят в соответствии с рисунками 3.9.9. - 3.9.10. Сопряжения следует устраивать только наклонной штрабой, с глубиной перевязки не менее 150мм (рис.3.9.10) или на всю толщину кладки (рис.3.9.9). Устройство вертикальной штрабы, не допускается.

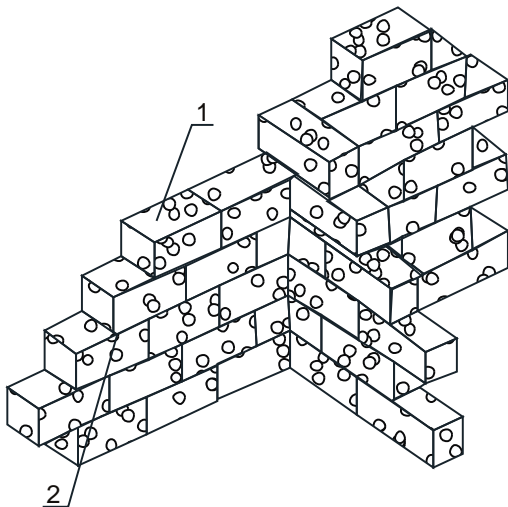


Рис. 3.9.9.Перевязка наружной стены с внутренней стеной (перегородкой) на всю глубину кладки  
 1.Блоки UDK GAZBETON  
 2.Клеевая смесь

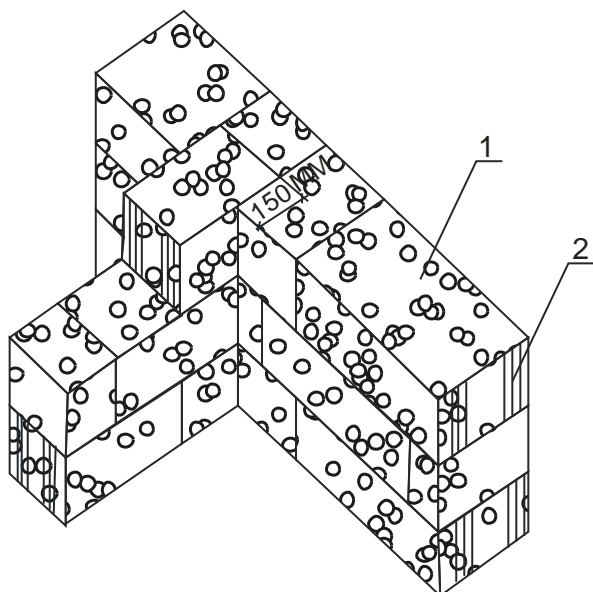


Рис. 3.9.10. Перевязка наружной стены с внутренней



- 1.Блоки UDK GAZBETON
- 2.Клеевая смесь

### **3.9.2.Кладка стен толщиной в два блока**

Более сложная при выполнении. При кладке необходимо соблюдать следующие правила перевязки. Вертикальные швы, вышележащих рядов кладки, выполняют со смещением не менее 0,4 высоты блока (80мм). Различают «тычковую» и «плашковую» перевязку кладки (рис. 3.9.11.-3.9.12).

При «тычковой» перевязке используют блоки одинаковых размеров. Для ложковых рядов применяют блоки с «паз - гребнем», для тычковых рядов, с гладкой торцевой поверхностью. Тычковые ряды располагают через один с ложковыми рядами (рис. 3.9.11). Опорный и верхний ряды кладки выполняют тычковыми. Их следует армировать. Вертикальные швы одного ряда ложкового ряда кладки, должны быть сдвинуты на 80-100 мм, относительно, рядом расположенного. Клеевую смесь наносят на верхнюю плоскость нижележащих блоков и на боковую, одного из рядов. Сопряжения стен разных направлений следует устраивать только наклонной штрабой с глубиной перевязки не менее 1/3 длины блока или на всю толщины кладки (вертикальная шраба не допускается). Примыкание перегородок к стенам, устраивают с применением полосовых соединителей, заранее уложенных в швы стен (смотри раздел 3.8. «Устройство перегородок»). Углы и места сопряжения стен следует армировать.

При «плашковой» перевязке применяют блоки разных размеров. Опорный и верхний ряды кладки следует армировать. Перевязку вертикальных швов следует устраивать со смещением 80-100мм как по отношению к нижележащему, так и по отношению расположенного рядом. Глубина горизонтальной перевязки должна составлять не менее 1/3 ширины блока. Сопряжения стен разных направлений следует устраивать только наклонной штрабой с глубиной перевязки не менее 1/3 длины блока. Клеевую смесь наносят на верхнюю плоскость нижележащих блоков и на боковую, одного из рядов. Углы и места сопряжения стен следует армировать.

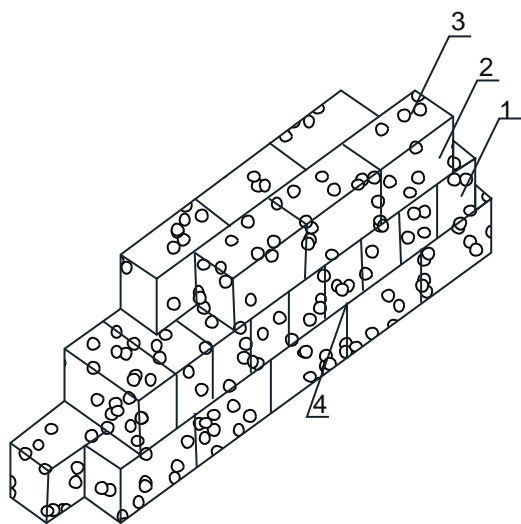


Рис. 3.9.11. Вариант «тычковой» перевязки при кладке стен, выполненной в два блока  
1.Тычковый ряд  
2. Ложковый ряд  
3.Блоки UDK GAZBETON  
4.Клеевая смесь

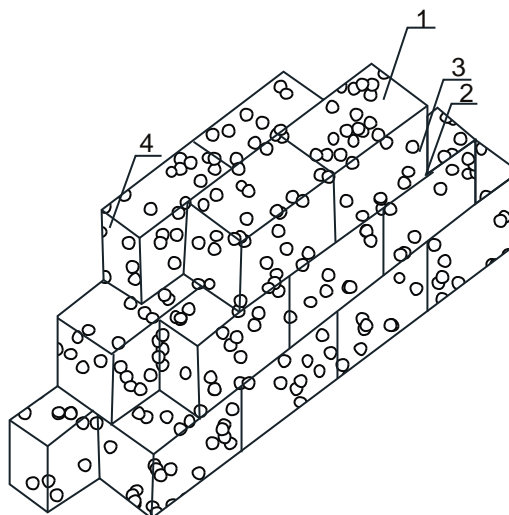


Рис. 3.9.12. Вариант «плашковой» перевязки при кладке стен, выполненной в два блока  
1.Блоки UDK GAZBETON  
2.Клеевая смесь  
3.Наружный ряд  
4.Внутренний ряд

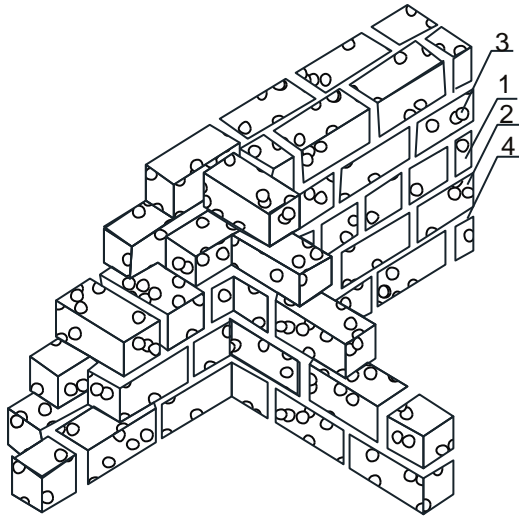


Рис. 3.9.13. Сопряжение наружной кладки толщиной в два однотипных блока и внутренней стены  
 1.Тычковый ряд  
 2. Ложковый ряд  
 3.Блоки UDK GAZBETON  
 4.Клеевая смесь

### 3.10. Температурные и деформационные швы

Деформационные швы устраивают для того, чтобы предотвратить повреждения в стенах и других конструкциях, из-за неравномерного оседания здания, температурных и влажностных деформаций. Их располагают в местах максимальной концентрации температурных и усадочных напряжений, где необходимо обеспечить свободное движение элементов здания. Температурные и деформационные швы, в зданиях из блоков UDK GAZBETON, выполняют через всю конструкцию здания, от верха фундамента до крыши (рис. 3.10.1. – 3.10.6.)

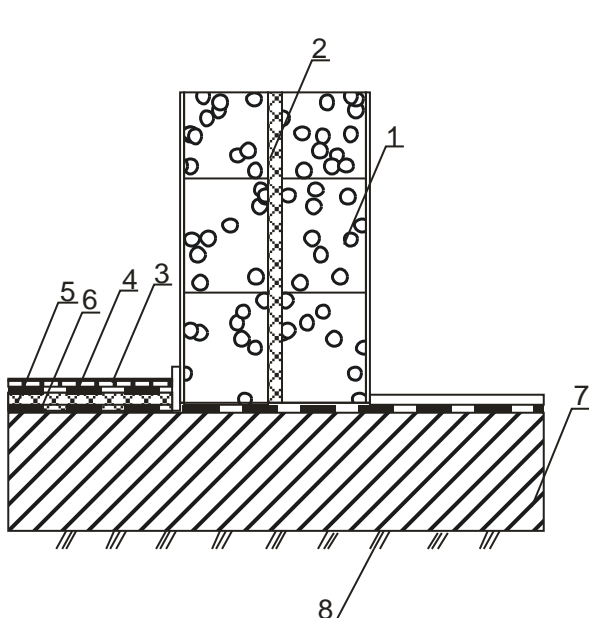


Рис. 3.10. 1. Деформационный шов в зоне опирания стен подвала на фундаментную плиту  
 1.Стена из блоков UDK GAZBETON  
 2.Деформационный шов заполненный пористым герметиком  
 3.Покрытие пола  
 4.Пароизоляция пола  
 5.Теплоизоляция пола  
 7.Плита перекрытия

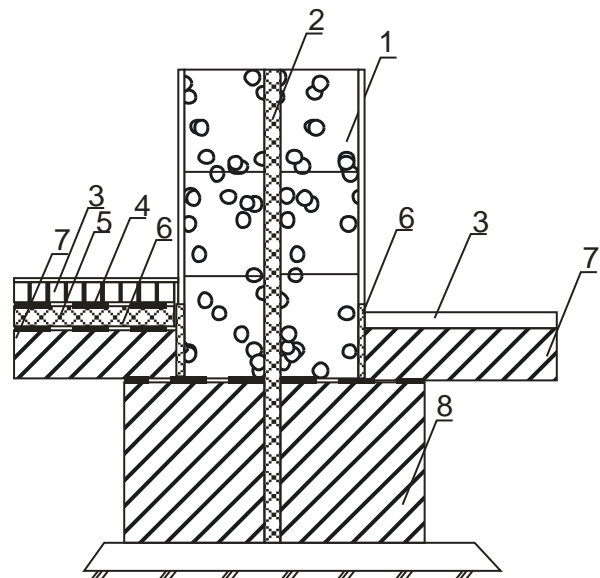


Рис. 3.10.2. Деформационный шов в зоне опирания стен подвала на ленточный фундамент  
 1.Стена из блоков UDK GAZBETON  
 2.Деформационный шов заполненный пористым герметиком  
 3.Покрытие пола  
 4.Пароизоляция пола  
 5.Теплоизоляция пола  
 6.Гидроизоляция  
 7.Плита перекрытия



- 6. Гидроизоляция
- 7. Фундаментная плита
- 8. Грунт уплотненный со щебнем

8. Ленточный фундамент

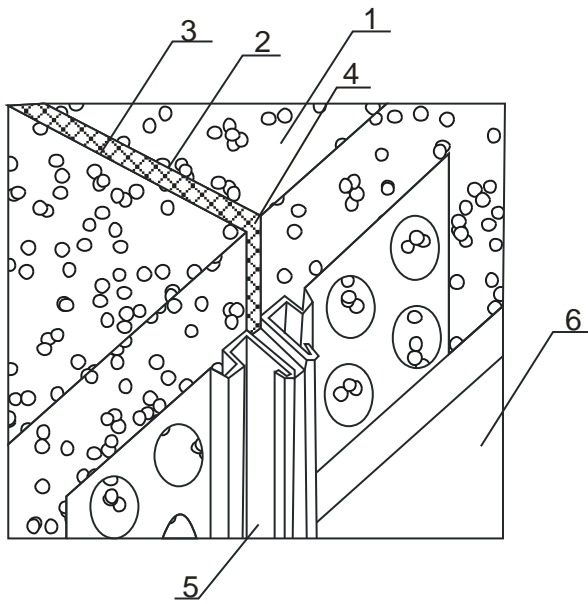


Рис. 3.10.3. Деформационный шов цоколя  
 1. Стена из блоков UDK GAZBETON  
 2. Деформационный шов  
 3. Пористый герметик  
 4. Мастичный герметик  
 5. Нащельник  
 6. Гидроизоляция

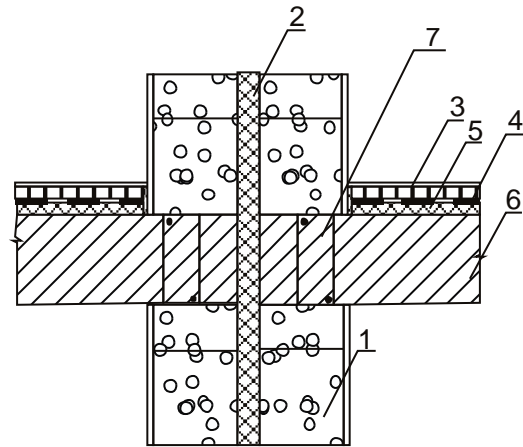


Рис. 3.10.4. Деформационный шов в зоне опирания перекрытий на внутренние стены  
 1. Стена из блоков UDK GAZBETON  
 2. Деформационный шов заполненный пористым герметиком  
 3. Покрытие пола  
 4. Пароизоляция пола  
 5. Теплоизоляция пола  
 6. Плита перекрытия  
 7. Армопояс

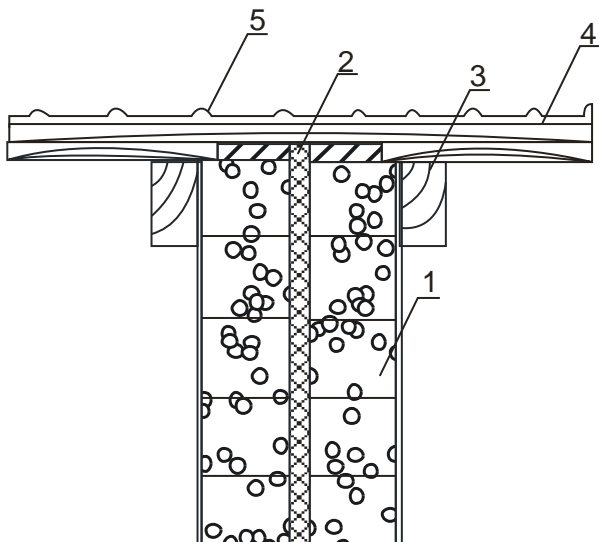


Рис. 3.10.5. Деформационный шов в зоне примыкания стены к скатной кровле  
 1. Стена из блоков UDK GAZBETON  
 2. Деформационный шов заполненный пористым герметиком  
 3. Стропила  
 4. Обрешетка  
 5. Черепица

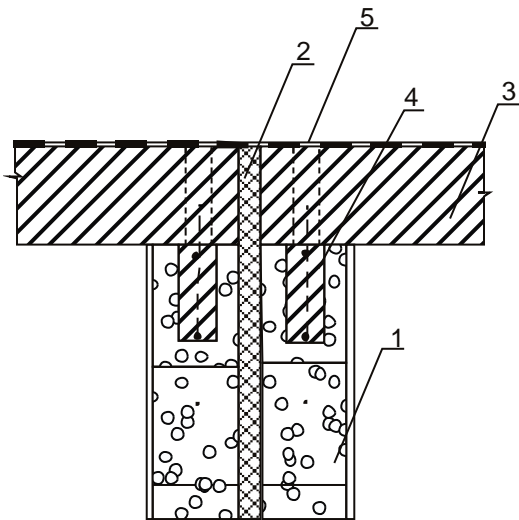


Рис. 3.10.6. Деформационный шов в зоне примыкания стены к плоской кровле  
 1. Стена из блоков UDK GAZBETON  
 2. Деформационный шов заполненный пористым герметиком  
 3. Плита покрытия  
 4. Армопояс  
 5. Рулонная кровля

Расстояние между деформационными швами определяют расчетом, в соответствии с указаниями СНиП 11-22-81, «Пособие к СНиП 11-22-81. Пособие по проектированию каменных и армокаменных конструкций. ЦНИИСК, М., 1987» и рекомендаций настоящего справочного пособия.

В однослойных стенах большой площади, без проемов, не имеющих перпендикулярно примыкающих внутренних стен, температурно-деформационные швы выполняют на расстоянии 12 м. В стенах, с оконными и дверными проемами, деформационные швы выполняют на расстоянии 20 - 25 м. Расстояние может быть увеличено до 35 м, если по краям здания расположены оконные или дверные проемы с армированной кладкой (рис.3.10.7.). При выполнении стен, не отапливаемых чердаков из газобетонных блоков, деформационный шов устраивают через 20м. В связи с концентрацией напряжений, от термических нагрузок, в углах стен, температурные деформационные швы рекомендуется располагать вблизи углов зданий (рис.3.10.7).

В домах с двухслойными стенами, с вентилируемым зазором, температурные деформационные швы, во внутренней стене из блоков UDK GAZBETON, выполняют на расстоянии не более 35м.

В облицовочной стене, выполненной из керамического кирпича, температурные деформационные швы необходимо выполнять на расстоянии:

- с северной и восточной стороны – не более 15м,
- с южной и западной стороны – не более 12м (рис.3.10.7.)

Соединяют стены при устройстве деформационного шва с помощью арматуры (рис.3.10.8.) или полосового соединителя (рис.3.10.9.). Деформационный шов заполняется минеральной ватой или полиуретановой пеной, пористым пенополиэтиленовым жгутом и силиконовым герметиком не кислотного отверждения (рис. 3.10.8.).

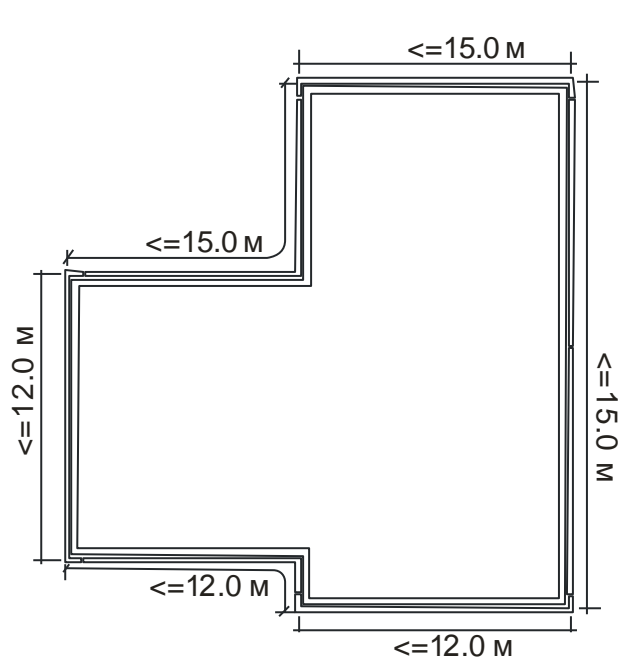


Рис. 3.10.7. Расположение деформационных швов в облицовочной стене.

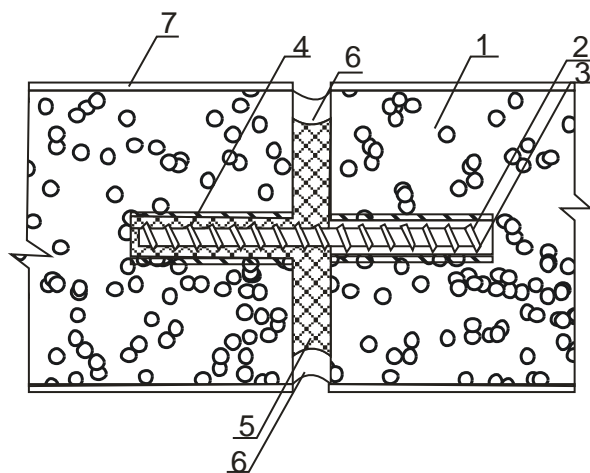


Рис. 3.10.8. Устройство деформационного шва при помощи арматуры

1. Стена из блоков UDK GAZBETON
2. Арматура диаметром 8-10мм
3. Пластмассовая втулка
4. Анкерная смесь
5. Пористый герметик
6. Мasticный герметик
7. Штукатурка

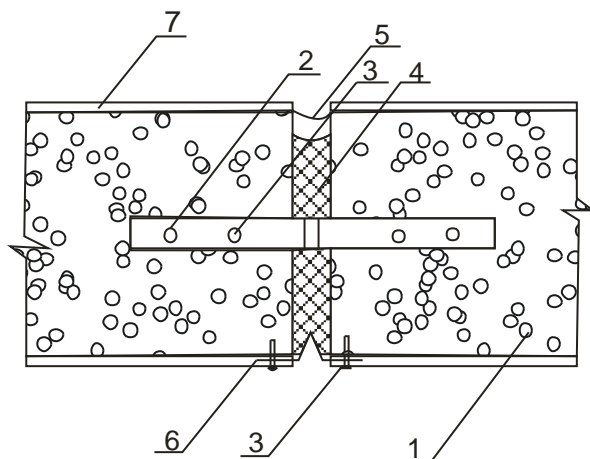


Рис. 3.10.9. Устройство деформационного шва при помощи демпферного полосового соединителя

1. Стена из блоков UDK GAZBETON
2. Плоский демпферный соединитель
3. Дюбеля
4. Пористый герметик
5. Мастичный герметик
6. Нащельник
7. Штукатурка

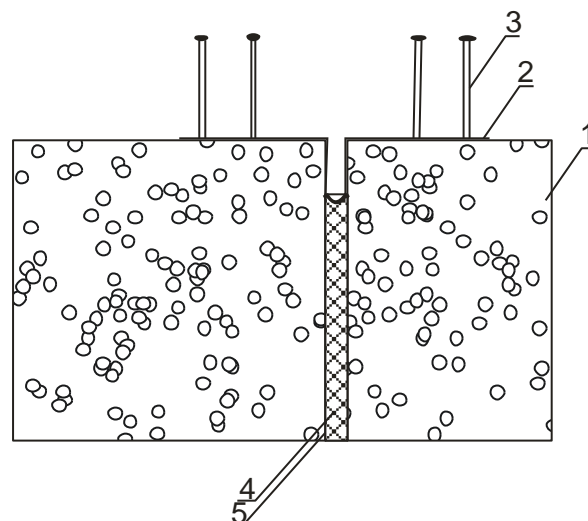


Рис. 3.10.10. Устройство деформационного шва при помощи демпферного полосового соединителя

1. Стена из блоков UDK GAZBETON
2. Демпферный соединитель
3. Дюбеля
4. Пористый герметик
5. Деформационный шов

### 3.11. Устройство перекрытий в зданиях возведенных с использованием изделий UDK GAZBETON

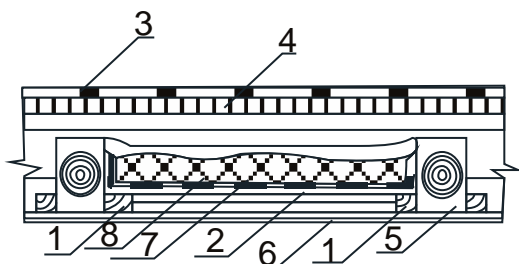
В зданиях построенных из блоков UDK GAZBETON применяют перекрытия: по деревянным, бетонным и металлическим балкам, выполняют из пустотных и ребристых плит, или из монолитного бетона. Запроектированные перекрытия должны:

- выдерживать полезную нагрузку и от собственного веса (статическую и динамическую);
- быть жесткими, не давать прогибов, превышающие допустимые нормами величины;
- обеспечивать, совместно с полом, звукоизоляцию от ударного и воздушного шума;
- перекрытия, разделяющие помещения с различной температурой (холодный подвал и первый этаж или чердачные) должны обеспечить нормативное термическое сопротивление;
- сопряжение перекрытий с наружными стенами, необходимо конструировать так, чтобы не создавались «мостики холода»;

#### 3.11.1. Перекрытия по деревянным балкам

Индивидуальные и малоэтажные жилые дома можно возводить с деревянными перекрытиями. Характеристики: сравнительно низкая стоимость, сгораемы, возможно загнивания отдельных частей или разрушение насекомыми, относительно невысокая прочность. Различают цокольные, междуэтажные, мансардные и чердачные перекрытия по деревянным балкам.

#### Междуэтажное перекрытие



Они состоят из несущей деревянной балки, пола, пароизоляции, межбалочного заполнения (теплоизоляция и звукоизоляция), подшивки и отделочного слоя потолка (рис.3.11.1). В качестве балок применяют деревянный брус или бревна. Пролет балок перекрытия не должен превышать 6 м, прогиб  $-1/300$  длины перекрытия, межосевое расстояние между балками 0,6-1,0м. Сечение балки зависит от ее типа и величины пролета. Оптимальные сечения приведены в таблице 3.11.1. Опирают балки на армированный пояс, выполненный в опалубке из U-образных блоков UDK

Рис.3.11.1. Перекрытие по деревянным балкам

- 1.Черепные бруски
- 2.Пароизоляция
- 3.Паркет
- 4.Черный пол
- 5.Лаги
- 6.Штукатурка или листы гипсокартонные
- 7.Накат
- 8.Теплоизоляция

GAZBETON, по наружным стенам. Длина опирания - не менее 150мм. С интервалом 2,0÷2,5 м балки крепят к армопоясу, при помощи анкерных пластин с антикоррозионным покрытием (рис. 3.11.2.).

Таблица 3.11.1.

Допустимые сечения балок перекрытий в зависимости от пролета, при нагрузке 400 кг/м<sup>2</sup>.

Тип балок	Сечение балки, см, при пролете, м									Расстояние между балками, м
	2	2.5	3	3.5	4	4.5	5	5.5	6	
Брусья (высота на ширину), см	12×8	14×10	16×11	18×12	20×12	22×14	22×16	24×16	25×18	1
Брусья (высота на ширину), см	10×7	12×8	14×9	15×10	16×12	18×12	18×14	20×14	22×14	0.6
Бревна (диаметр), см	13	15	17	19	21	22	24	25	27	1
Бревна (диаметр), см	11	13	14	16	17	19	20	21	23	0.6

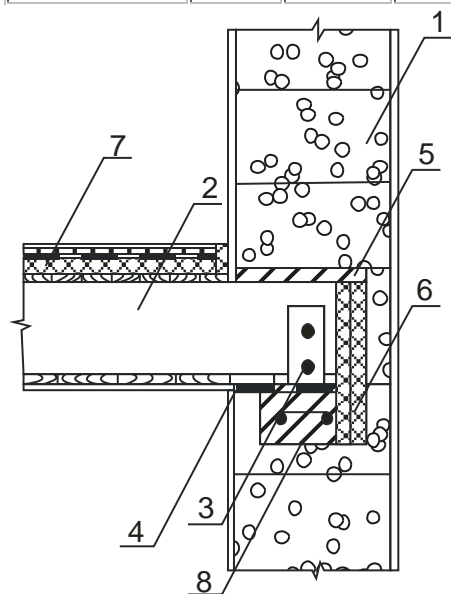


Рис. 3.11.2. Опирание деревянных балок перекрытий на наружную несущую стену

- 1.Блоки UDK GAZBETON
- 2.Деревянные балки перекрытий
- 3.Анкерные пластины
- 4.Гидроизоляция
- 5.Опорный шов вышележащей кладки
- 6.Элемент утепления армопояса
- 7.Конструкция пола
- 8.Армопояс выполненный в опалубке из U-образных блоков UDK GAZBETON

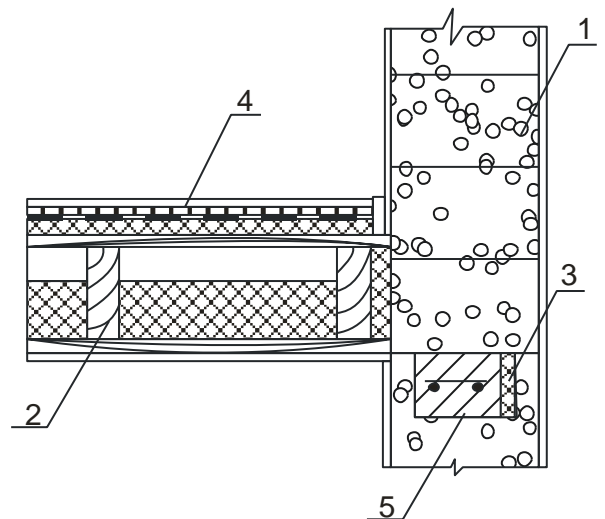


Рис. 3.11.3. Опирание деревянных балок перекрытий на наружную стену

- 1.Блоки UDK GAZBETON
- 2.Деревянные балки перекрытий
- 3.Элемент утепления армопояса
- 4.Конструкция пола
- 5.Армопояс выполненный в опалубке из U-образных блоков UDK GAZBETON

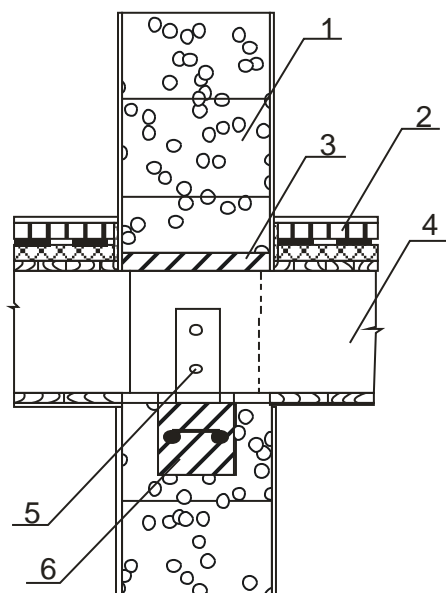


Рис. 3.11.4. Опираие деревянных балок перекрытий на внутреннюю несущую стену  
 1.Блоки UDK GAZBETON  
 2.Конструкция пола  
 3.Опорный шов  
 4.Деревянные балки перекрытий  
 5.Анкерные пластины  
 6.Армопояс

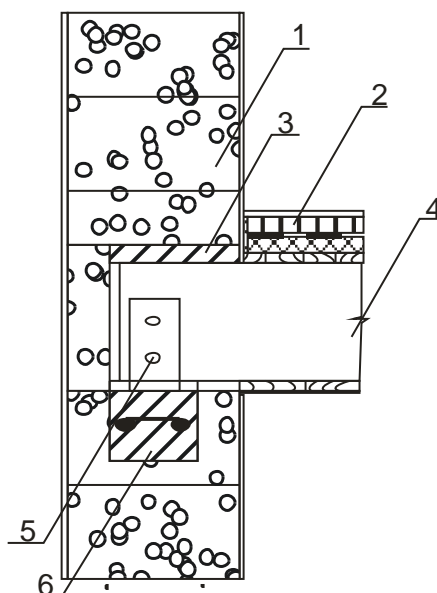


Рис. 3.11.5. Опираие деревянных балок перекрытий на внутреннюю несущую стену.  
 1.Блоки UDK GAZBETON  
 2.Конструкция пола  
 3.Опорный шов  
 4.Деревянные балки перекрытий  
 5.Анкерные пластины  
 6.Армопояс

Концы балки помещают в закрытые ниши, выполненные в наружной стене. Устанавливают их так, чтобы между стенками ниши и балкой оставалась зазор шириной 2-3 см. Для удаления влаги, концы балок срезают под углом 70°. Для защиты от грибков и насекомых, боковые стороны балки покрывают, на длину 0,15-0,2м, углеводородными антисептиками, и еще на 0,75м, алкидными антисептиками, торец покрывают водным раствором антисептика. Не допускается обрабатывать торец маслянистыми антисептиками так как это ухудшит испарение влаги из балки. На боковые грани, конца балки находящийся в нише (исключая торец), наносят битумную мастику и плотно обматывают «еврорубероидом». При использовании «самоклеющих мембран», балку грунтуют и обматывают гидроизоляцией. Для предотвращения образования точки росы в балке, что вызовет ее увлажнение и образования грибков, в нишу укладывают теплоизоляцию (рис. 3.11.2).

Зазор между боковыми плоскостями балки и стенками ниши, заполняют пенополиэтиленовым жгутом и мастичным герметиком (акриловым, силиконовым, полиуретановым). Это обеспечит паронепроницаемость узла сопряжения балка-стена, предотвратит конденсацию влаги и гниение опираемой части балки. Крайние балки перекрытия, не должны вплотную примыкать к стенам, а укладывают на расстоянии от них 2-4 см. Зазор заполняют минеральной ватой (рис.3.11.3.). Балки, с пролетом более 4,5 м, имеют значительный прогиб, и могут разрушить примыкающую к ней кладку. Поэтому необходимо снять 5 мм фаски с края U-образного блока, чтобы предотвратить его разрушение.

### Цокольное и чердачное перекрытия

Перекрытие над обогреваемым подвалом конструктивно решается так же, как и междуэтажное. При устройстве перекрытия над необогреваемым подвалом, для обеспечения требуемой температуры поверхности пола, укладывают теплоизоляцию. Так как диффузия водяных паров направлена из теплого помещения первого этажа в холодный подвал, то для предотвращения увлажнения

теплоизоляции, пароизоляцию (полимерные пленки, мембраны) следует располагать над теплоизоляцией (рис.3.11.6).

Конструкции чердачных перекрытий аналогичны междуэтажным, но отличаются отсутствием пола и увеличением толщины теплоизоляции для обеспечения необходимого термического сопротивления (рис.3.11.7 - 3.11.8). При устройстве мансарды чердачное перекрытие имеет пол (рис.3.11.9).

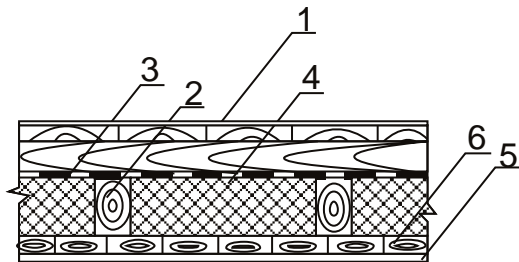


Рис. 3.11.6.Перекрытие над подвалом (цокольное) по деревянным балкам  
1.Покровие пола  
2.Деревянные балки  
3.Пароизоляция  
4.Теплоизоляция  
5.Подшивка из досок  
6.Обшивка цементоволокнистыми плитами

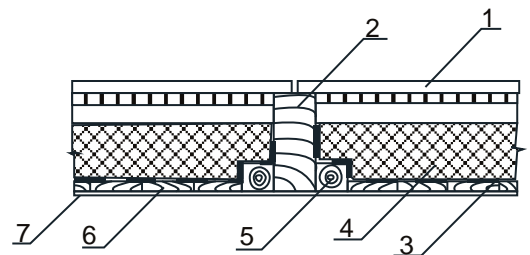


Рис. 3.11.7. Чердачное перекрытия по деревянным балкам  
1.Деревянные доски  
2.Деревянные балки  
3.Пароизоляция  
4.Теплоизоляция  
5. Черепные бруски  
6.Подшивка из досок  
7.Обшивка цементоволокнистыми плитами

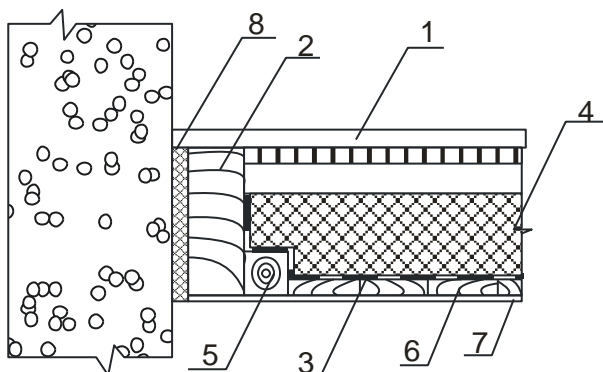


Рис. 3.11.8. Примыкание чердачного перекрытия к стене  
1.Деревянные доски  
2.Деревянные балки  
3.Пароизоляция  
4.Теплоизоляция  
5. Черепные бруски  
6.Подшивка из досок  
7.Обшивка цементоволокнистыми плитами  
8.Минеральная вата

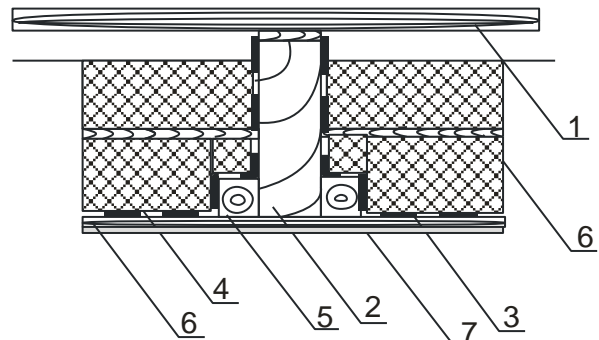


Рис. 3.11.9. Мансардное перекрытие  
1.Деревянные доски  
2.Деревянные балки  
3.Пароизоляция  
4.Теплоизоляция  
5. Черепные бруски  
6.Подшивка из досок  
7.Обшивка цементоволокнистыми плитами

### 3.11.2.Перекрытие по железобетонным балкам

Различают варианты устройства перекрытия:

- с последующим устройством пола по деревянным лагам;
- с последующим устройством пола по армированной бетонной стяжке;

#### Перекрытие по железобетонным балкам, с последующим устройством пола по деревянным лагам

Опирают железобетонные балки на армированный пояс, выполненный из U-образных блоков, длина опирания - 120-150мм (рис.3.11.10). При выполнении армопояса для наружной стены, в U-



образный блок, с наружной стороны, укладывают теплоизоляцию. Затем производят армирование и укладывают бетонную смесь. Армируют плоским каркасом с двумя продольными стержнями диаметром 8-10мм и поперечными стержнями диаметром 6мм, приваренными с шагом 150 мм. Класс бетона В15-В20, консистенция бетонной смеси – литая.

Затем на армопояс, устанавливают балки, фиксируют анкерами и приклеивают элементы утепления армопояса. Укладывают пароизоляцию и заполняют пространство между балками вкладышами из газобетона UDK GAZBETON. Там где будет выполняться кладка вышележащего этажа, укладывают на вкладыши, плоский арматурный каркас с двумя продольными стержнями диаметром 8мм и поперечными стержнями диаметром 6мм, приваренными с шагом 150мм. Затем укладывают слой бетона толщиной не менее 40мм. Это необходимо для того, чтобы предотвратить образование трещин в вышележащей кладке. Для того, чтобы при прогибе, перекрытие не разрушило U-образный блок и внутреннюю часть стены, снимают фаску 5 мм. Для опирания перекрытия на внутренние несущие стены устраивают армопояс высотой 80-100мм, шириной – равной ширине стены (рис.3.11.11.).

На железобетонные балки укладывают лаги. Для звукоизоляции от ударного шума, между железобетонными балками и лагами размещают эластичную прокладку. Затем обшивают досками или фанерой (ДСП, ОСП) и укладывают паркет или «ламинированный пол» (рис.3.11.12.).

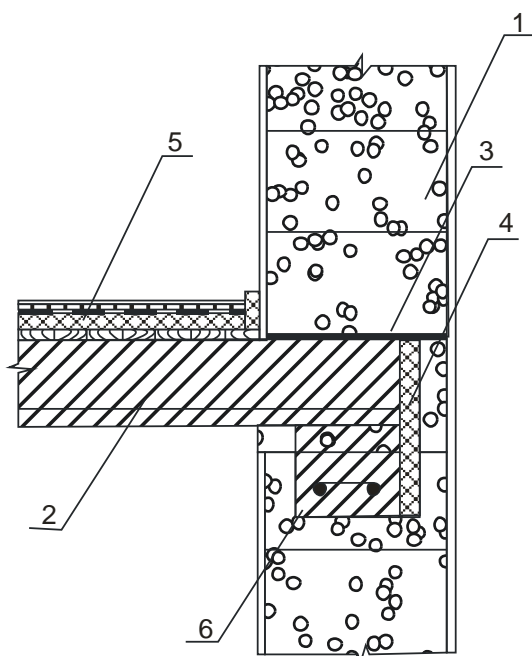


Рис. 3.11.10. Опирание перекрытия из бетонных балок на наружную стену

- 1.Блоки UDK GAZBETON
- 2.Бетонные балки перекрытий таврового сечения
- 3.Опорный шов вышележащей кладки
- 4.Элемент утепления армопояса
- 5.Конструкция пола
- 6.Армопояс выполненный в опалубке из U-образных блоков UDK GAZBETON

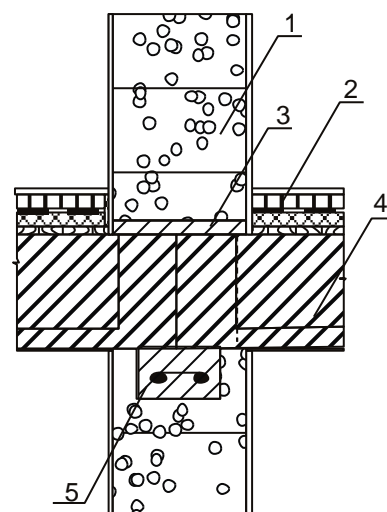


Рис. 3.11.11. Опирание перекрытия из бетонных балок на внутреннюю стену

- 1.Блоки UDK GAZBETON
- 2.Конструкция пола
- 3.Опорный шов
- 4.Железобетонные балки перекрытий таврового сечения
- 5.Армопояс

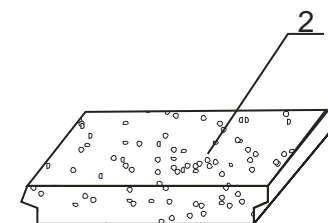
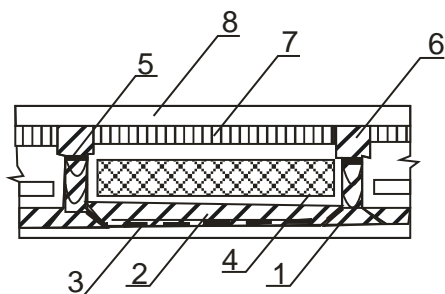


Рис. 3.11.12 Устройство перекрытия и пола по деревянным лагам

1. Железобетонные балки
2. Вкладыши
3. Пароизоляция
4. Теплоизоляция (при необходимости)
5. Эластичные прокладки
6. Лаги
7. Черный пол
8. Покрытие пола

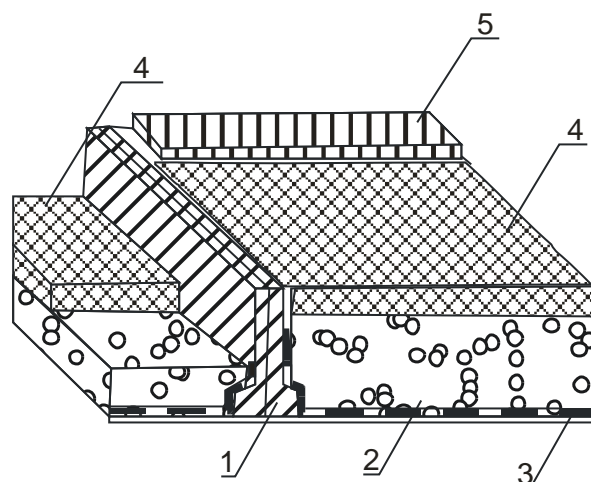


Рис. 3.11.13. Узел устройства перекрытия и пола по деревянным лагам

1. Железобетонные балки
2. Вкладыши
3. Пароизоляция
4. Теплоизоляция (при необходимости)
5. Бетонная стяжка

Перекрытие по железобетонным балкам, с последующим с устройством пола по армированной бетонной стяжке

Опирают железобетонные балки на армированный пояс, выполненный из U-образных блоков, длина опирания - 120-150мм. Устройство армопояса производят аналогично вышеописанной технологии. Для того, чтобы при прогибе, перекрытие не разрушило U-образный блок и внутреннюю часть стены, снимают фаску 5 мм. Для опирания перекрытия на внутренние несущие стены, устраивают армопояс высотой 80-100мм, шириной – равной ширине стены.

После установки железобетонных балок, в пространство между ними, укладывают пароизоляцию и вкладыши выполненные из газобетона UDK GAZBETON (рис.3.11.13-3.11.17.). Сверху вкладышей, по всей плоскости перекрытия, размещают плоский каркас из проволоки диаметром 4-6мм, с размером ячейки 150-200мм. Укладывают литую бетонную смесь. Класс бетона В15-В20. По затвердевшей бетонной стяжке устраивают покрытие пола.



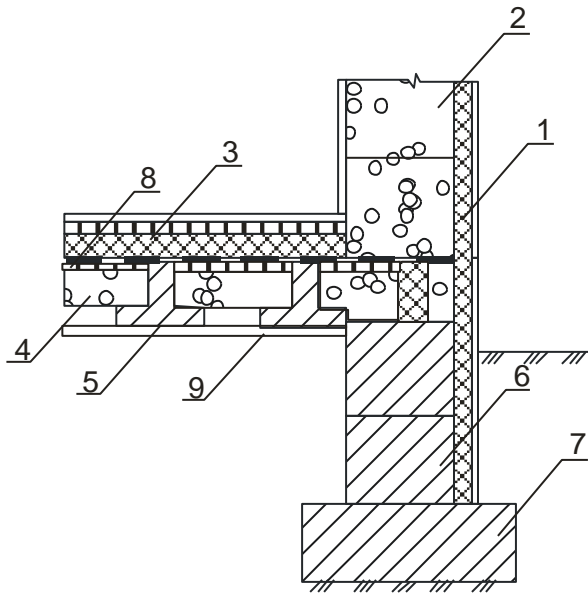


Рис. 3.11.14. Перекрытие цокольное по железобетонным балкам

- 1.Скрепленная теплоизоляция
- 2.Стена из блоков UDK GAZBETON
- 3.Конструкция пола
- 4.Вкладыши из блоков UDK GAZBETON
- 5.Железобетонная тавровая балка
- 6.Стена подвала
- 7.Ленточный фундамент
- 8.Бетонная армированная стяжка
- 9.Отделка потолка

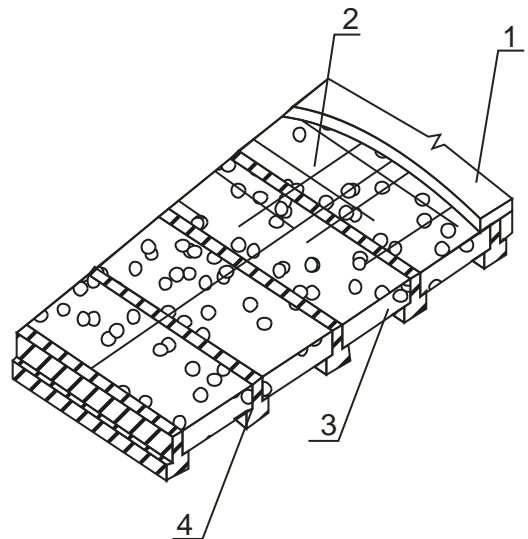


Рис. 3.11.15. Междуэтажное перекрытие по железобетонным балкам

- 1.Монолитная железобетонная стяжка
- 2.Арматурный плоский каркас
- 3.Вкладыши из блоков UDK GAZBETON
- 4.Железобетонная балка таврового сечения

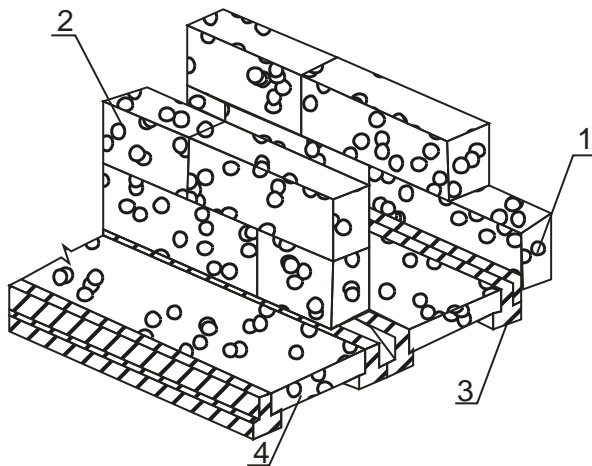


Рис. 3.11.16. Опираие внутренних стен и перегородок на перекрытие по бетонным балкам

- 1.Наружная стена из блоков UDK GAZBETON
2. Внутренняя стена из блоков UDK GAZBETON
- 3.Железобетонная балка
- 4.Вкладыши

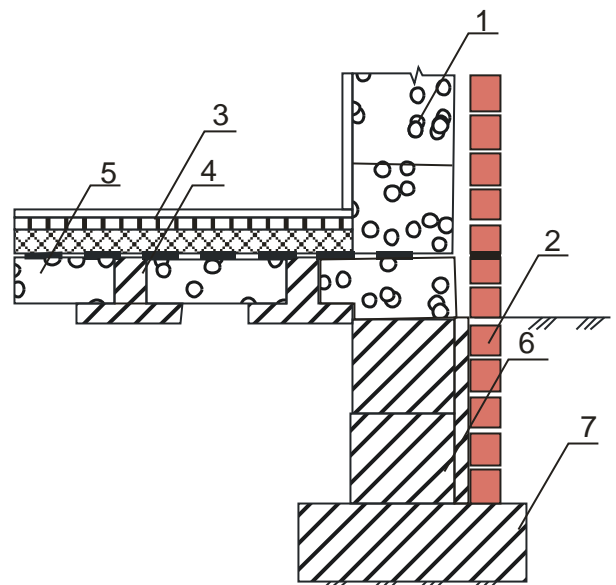


Рис. 3.11.17. Перекрытие подвала по бетонным балкам

- 1.Наружная стена из блоков UDK GAZBETON
2. Облицовочная стена из кирпича керамического
- 3.Конструкция пола
- 4.Железобетонная балка
- 5.Вкладыши из блоков UDK GAZBETON
- 6.Стена подвала
- 7.Ленточный фундамент

### 3.11.3. Перекрытия по металлическим балкам

На стены, выполненные из газобетонных блоков UDK GAZBETON, можно устанавливать перекрытия с металлическими балками двутаврового сечения. Технология устройства аналогична технологии устройства железобетонных балок, с некоторыми дополнениями. В связи с высокой теплопроводностью металла, балки необходимо укладывать на паронитовые прокладки толщиной 3-5мм. Балки необходимо покрыть антикоррозионным и огнезащитным покрытиями. Зазор между балкой и стенками ниши, герметизируют пористым герметиком и оклеивают оклеечной гидроизоляцией («самоклеющиеся пленки»). Пленка должна заходить на стену на расстоянии 20-30см. Это обеспечит паронепроницаемость узла сопряжения балка-стена, предотвратит конденсацию влаги и коррозию опираемой части балки.

#### 3.11.4. Сборно-монолитное перекрытие

Различают два варианта устройства такого типа перекрытий. По первому варианту, используют крупноразмерные керамические пустотелые блоки определенной конфигурации. По второму, используют балки полуфабрикаты и вкладыши из газобетона UDK GAZBETON.

Технология устройства перекрытия с использованием керамических блоков:

- укладывают элементы утепления армопояса
- монтируют опалубку для устройства перекрытия;
- на опалубку укладывают керамические блоки, с определенным зазором для арматуры;
- укладывают вертикально, в зазор между блоками, арматурный каркас с несущей арматурой и плоский проволочный каркас сверху на керамические блоки;
- в зазор между керамическими блоками и элементами утепления армопояса, укладывают арматурный каркас армопояса;
- укладывают литую бетонную смесь, так чтобы она заполнила пространство между керамическими блоками, между блоками и элементами утепления армопояса.

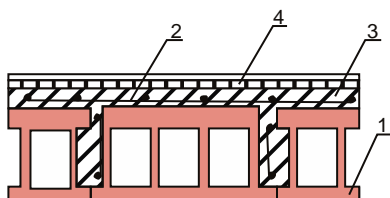


Рис. 3.11.18. Сборно-монолитное перекрытие с керамическими блоками

- 1.Керамический пустотелый блок
- 2.Армирование
- 3.Железобетон
- 4.Конструкция пола

После затвердевания бетона, образуется монолитная ребристая плита, пространство между ребрами которой, заполнено пустотелой керамикой.

Для опирания такого перекрытия на внутренние несущие стены устраивают армопояс высотой 80-100мм, шириной – равной ширине стены. Для предотвращения возникновения трещин в кладке, устраиваемой по такому перекрытию, в опорном шве кладки, укладывают арматуру, в количестве 2 шт, диаметром 3-4мм.

По второму варианту, используют балки полуфабрикаты и вкладыши из газобетона UDK GAZBETON. Балки полуфабрикаты имеют выпуски арматуры в виде вертикального арматурного каркаса.

Технология:

- балки полуфабрикаты устанавливают на стену из газобетонных блоков, глубина опирания 80 - 120 мм;
- приклеивают элементы утепления армопояса;
- укладывают между балками-полуфабрикатами блоки-вкладыши;
- устанавливают арматурный каркас армопояса и плоский каркас сверху вкладышей, по всей плоскости перекрытия;

- укладывают литую бетонную смесь, так чтобы она заполнила пространство между блоками-вкладышами, между блоками-вкладышами и элементами утепления армопояса и образовало монолитную плиту сверху них.

В результате, получают сборно-монолитную ребристую плиту, пространство между ребрами которой, заполнено блоками-вкладышами из газобетона UDK GAZBETON.

Каркас армопояса объемный, продольные стержни диаметром 8-10мм, поперечные 6мм, приваренные или прикрученные вязальной проволокой с шагом 100-150мм. Плоский каркас плиты перекрытия, сварной, выполняют из проволоки диаметром 4-6мм, шаг ячейки 150-200мм. Для обеспечения совместной работы перекрытие-армопояс, верхняя арматура балок-полуфабрикатов, должна быть продолжена и замоноличена в бетоне армопояса. Помимо этого, укладывают арматуру в пространство между блоками-вкладышами (на 1/4 пролета перекрытия) и закрепляют в армопоясе (рис.3.11.19.-3.11.24).

Для опирания такого перекрытия на внутренние несущие стены устраивают армопояс высотой 80-100мм, шириной – равный ширине стены. Для предотвращения возникновения трещин в кладке, устраиваемой по такому перекрытию, в опорном шве укладывают арматуру, в количестве 2 шт., диаметром 3-4мм (рис.3.11.25-3.11.26.).

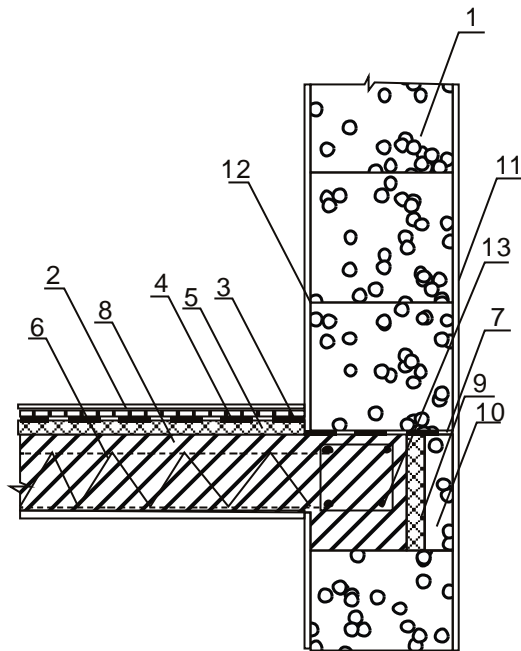


Рис. 3.11.19. Опирание сборно- монолитного перекрытия на однослойную наружную стену  
 1.Блоки UDK GAZBETON  
 2.Покрытие пола  
 3.Стяжка пола  
 4.Пароизоляция пола  
 5.Теплоизоляция пола  
 6.Перекрытие с балкой-полуфабрикатом  
 7.Армированный опорный шов  
 8.Арматура для анкеровки плиты перекрытия в армопоясе  
 9.Элемент утепления армопояса  
 10.Плитка из бетона UDK GAZBETON  
 11.Наружная штукатурка  
 12.Внутренняя штукатурка  
 13.Армопояс

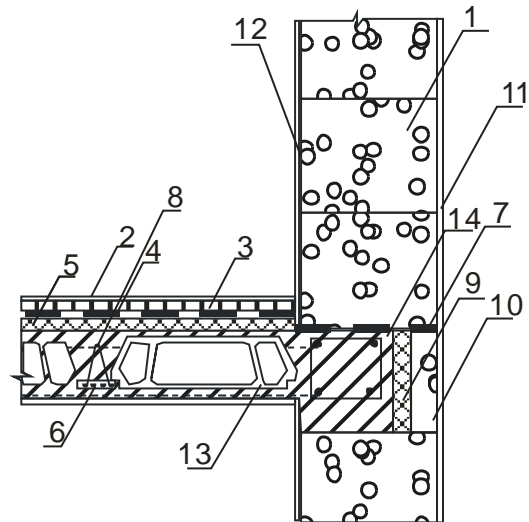


Рис. 3.11.20. Примыкание сборно-монолитного перекрытия к однослойной наружной стене  
 1.Блоки UDK GAZBETON  
 2.Покрытие пола  
 3.Стяжка пола  
 4.Пароизоляция пола  
 5.Теплоизоляция пола  
 6.Балка-полуфабрикат  
 7.Армированный опорный шов  
 8.Арматура для анкеровки плиты перекрытия в армопоясе  
 9.Элемент утепления армопояса  
 10.Плитка из бетона UDK GAZBETON  
 11.Наружная штукатурка  
 12.Внутренняя штукатурка  
 13.Вкладыши  
 14.Армопояс

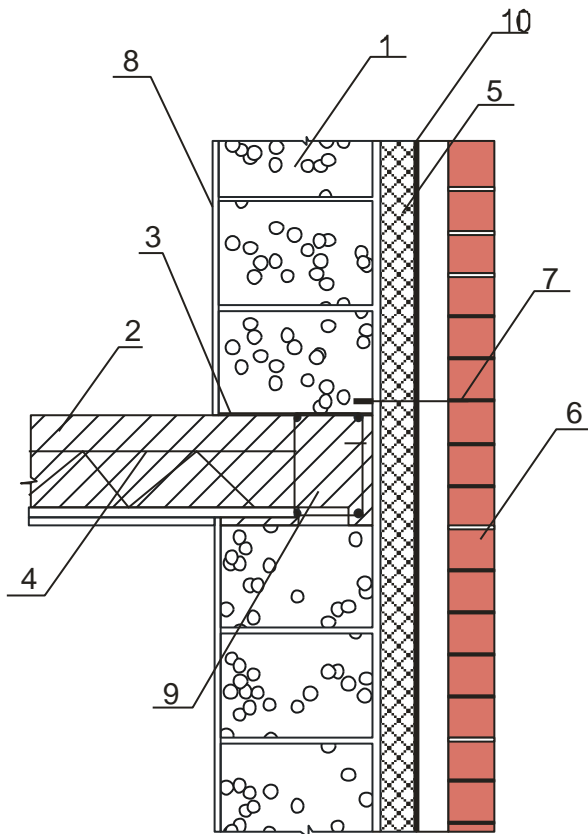


Рис. 3.11.21. Опираие сборно- монолитного перекрытия на трехслойную наружную стену

- 1.Блоки UDK GAZBETON
- 2.Перекрытие с балкой-полуфабрикатом
- 3.Армированный опорный шов
- 4.Арматура для анкеровки плиты перекрытия в армопоясе
- 5.Теплоизоляция
- 6.Облицовочная стена из кирпича
- 7.Анкер
- 8.Внутренняя штукатурка
- 9.Армопояс
10. Паропроницаемая ветробарьерная мембрана

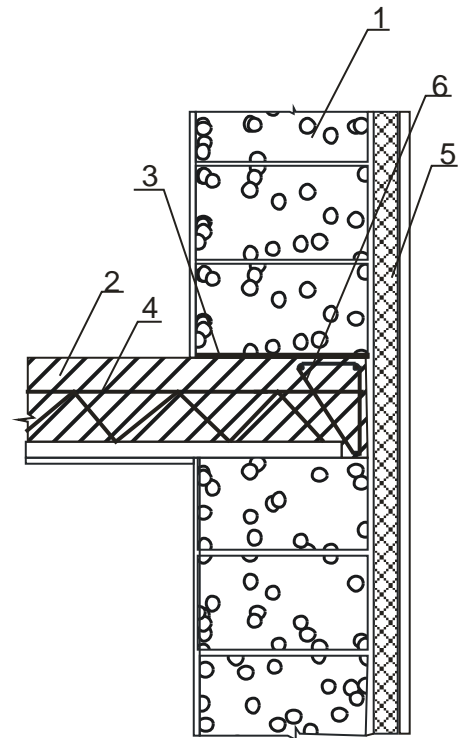


Рис. 3.11.22. Опираие сборно- монолитного перекрытия на двухслойную наружную стену

- 1.Блоки UDK GAZBETON
- 2.Перекрытие с балкой-полуфабрикатом
- 3.Армированный опорный шов
- 4.Арматура для анкеровки плиты перекрытия в армопоясе
- 5.Скрепленная теплоизоляция
- 6.Армопояс

Перекрытие над которым находится конструкция крыши, имеет несколько отличное конструкционное решение. Помимо вышеописанных операций, для восприятия нагрузок от крыши, в кладке устраивают столбики которые опираются на армопояс (рис.3.11.24.).

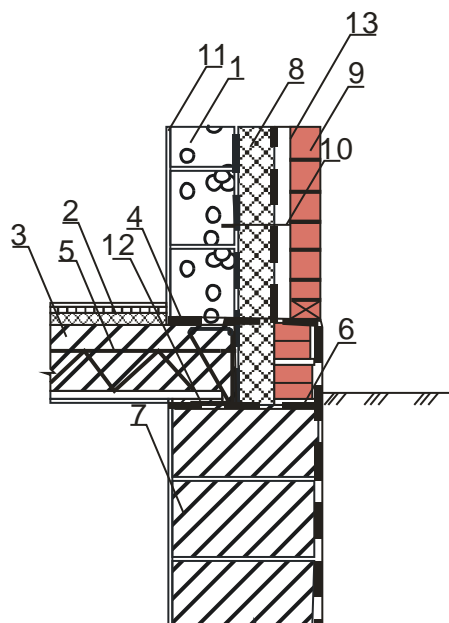


Рис. 3.11.23. Опирае сборно- монолитного перекрытия на трехслойную наружную стену

- 1.Блоки UDK GAZBETON
- 2.Конструкция пола
- 3.Перекрытие с балкой-полуфабрикатом
- 4.Армированный опорный шов
- 5.Арматура для анкерки плиты перекрытия в армопоясе
- 6.Горизонтальная гидроизоляция
- 7.Стены подвала
- 8.Теплоизоляция
- 9.Облицовочная стена из кирпича
- 10.Анкер
- 11.Внутренняя штукатурка
- 12.Армопояс
13. Паропроницаемая ветробарьерная мембрана

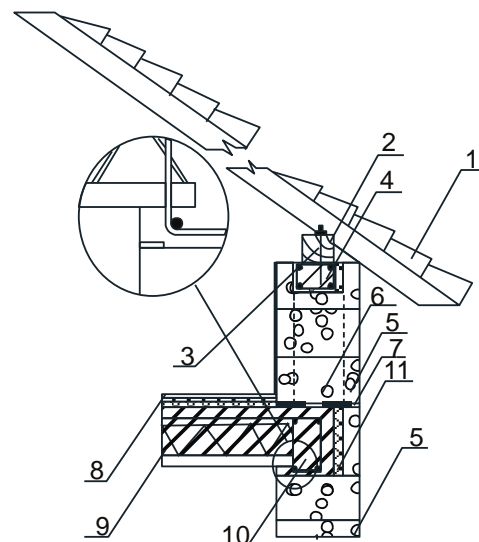


Рис. 3.11.24. Опирае чердачного перекрытия

- 1.Конструкция крыши
- 2.Мауэрлат
- 3.Анкер для крепления мауэрлата
- 4.Армопояс мауэрлата
- 5.Блоки UDK GAZBETON
- 6.Железобетонный столбик,
- 7.Армированный опорный шов
- 8.Теплоизоляция перекрытия
9. Перекрытие с балкой-полуфабрикатом
- 10.Армопояс для устройства перекрытия
- 11.Элемент утепления армопояса

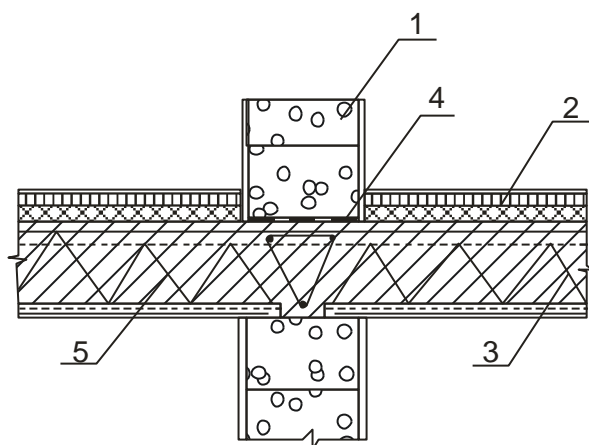


Рис. 3.11.25. Опирае сборно- монолитного перекрытия на внутреннюю стену

- 1.Блоки UDK GAZBETON
- 2.Конструкция пола
- 3.Перекрытие с балкой-полуфабрикатом
- 4.Армированный опорный шов
- 5.Отделка потолка

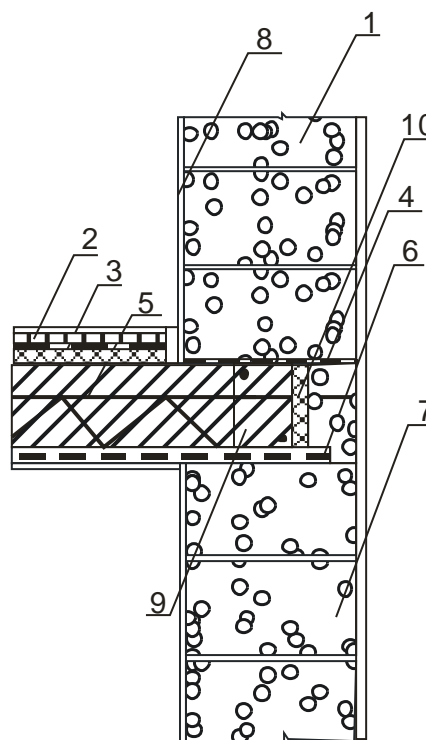


Рис. 3.11.26. Опирае сборно- монолитного перекрытия на внутреннюю стену

- 1.Блоки UDK GAZBETON
- 2.Конструкция пола
- 3.Гидроизоляция
- 4.Армированный опорный шов
- 5.Перекрытие с балкой-полуфабрикатом
- 6.Арматура для анкеровки плиты перекрытия в армопоясе
- 7.Стены подвала
- 8.Внутренняя штукатурка
- 9.Армопояс
- 10.Элемент утепления армопояса

### 3.11.5. Пустотные перекрытия

В большинстве случаев для устройства перекрытий используется железобетонная пустотная плита. Для предотвращения разрушения ячеистого бетона, опирание плит перекрытия на стену, осуществляется через железобетонный монолитный пояс (армопояс). Различают два варианта устройства армопояса: при использовании мелкощитовой опалубки или с использованием несъемной опалубки из U – образных блоков UDK GAZBETON.

#### Перекрытие из пустотных плит с устройством армированного пояса в мелкощитовой опалубке

Армированный пояс, высотой 120 -150 мм и шириной 250-300 мм, выполняется на несущих стенах, внутренних и наружных. Для этого устанавливают мелкощитовую опалубку, закладывают в опалубку, теплоизоляцию или «элементы утепления армопояса», со стороны фасада, армируют плоским каркасом и укладывают бетонную смесь. Теплоизоляцию закладывают для того, чтобы предотвратить промерзание армированного пояса, конденсации влаги на внутренней плоскости стены и появления грибка в помещении. Предпочтительнее закладывать «элемент утепления венца» так как он обеспечивает теплоизоляцию, а на фасаде создает однородную основу под декоративно-отделочное покрытие. Арматурный каркас изготавливают из продольных стержней диаметром 8-10мм и поперечных стержней диаметром 6мм. Ширина арматурного каркаса 100-150 мм, шаг продольной арматуры 100-150мм. Класс бетона В15-В20, консистенция бетонной смеси – литая. Это ориентировочные рекомендации, свойства армированного пояса и его составляющих назначает конструктор в зависимости от этажности здания, эксплуатационных нагрузок, условий по сейсмике и т.д.

Длина опирания плиты перекрытия на наружную стену 120-150 мм, через армированный пояс. Для внутренних несущих стен железобетонный пояс устраивают на всю ширину стены. Недостатком такого решения, является необходимость использования съемной опалубки и как следствие, большая трудоемкость и стоимость выполнения работ. Поэтому целесообразней использовать несъемную опалубку из U – образных блоков UDK GAZBETON или элементов утепления армопояса.

#### Перекрытие из пустотных плит с устройством армированного пояса в U – образных блоках UDK GAZBETON.

Пустотные плиты перекрытия укладывают на стены из газобетона, по которым устроен монолитный армированный пояс, выполненный в несъемной опалубке из U-образных блоков UDK GAZBETON (рис. 3.11.27-3.11.29).

При выполнении армопояса для наружной стены, в U-образных блоках, с наружной стороны, укладывают теплоизоляцию. Затем производят армирование и укладывают бетонную смесь. Часть бетонного пояса, на которую непосредственно опираются плиты, армируют плоским каркасом с двумя продольными стержнями диаметром 8-10мм и поперечными стержнями диаметром 6мм, приваренными

с шагом 150 мм. Остальное пространство армируют объемным каркасом с такими же сечениями продольной и поперечной арматуры. Для обеспечения «совместной работы» армопояса и плит перекрытия, арматуру закладывают в зазор между плитами перекрытия (рис 3.11.28) и вводят в армопояс (рис 3.11.27.). Класс бетона В15-В20, консистенция бетонной смеси – литая. Минимальная длина опирания панели перекрытия, на нижнюю подушку армопояса - 120 мм. Для того, чтобы при прогибе, перекрытие не разрушило U -образный блок и внутреннюю часть стены, снимают фаску 5 мм (рис. 3.11.29.).

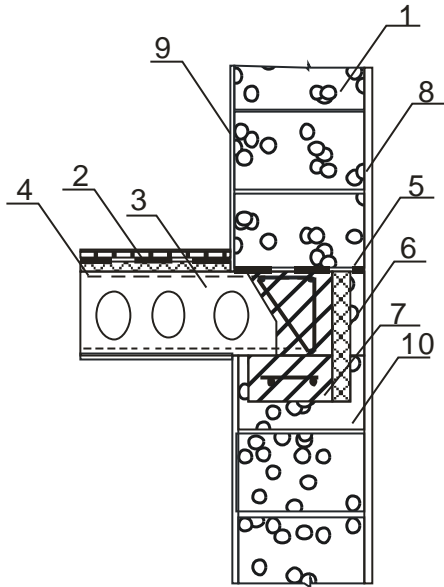


Рис. 3.11.27. Опирание пустотных плит перекрытий на наружную несущую стену, с перпендикулярным расположением плит

- 1.Блоки UDK GAZBETON
- 2.Конструкция пола
- 3.Пустотные плиты перекрытий
- 4.Арматура для анкерования плиты в армопоясе
- 5.Армированный опорный шов
- 6.Элемент утепления армопояса
- 7.Армопояс
- 8.Наружная штукатурка
- 9.Внутренняя штукатурка
- 10.U-образный блок UDK GAZBETON

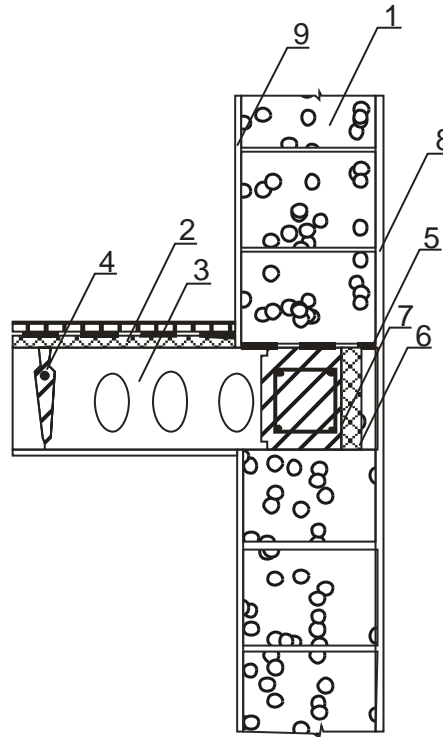


Рис. 3.11.28. Опирание пустотных плит перекрытий на наружную стену, с параллельным расположением плит

- 1.Блоки UDK GAZBETON
- 2.Конструкция пола
- 3.Пустотные плиты перекрытий
- 4.Арматура для анкерования плиты в армопоясе
- 5.Армированный опорный шов
- 6.Элемент утепления армопояса
- 7.Армопояс
- 8.Наружная штукатурка
- 9.Внутренняя штукатурка

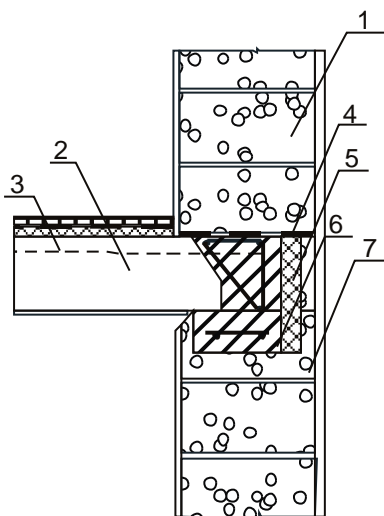


Рис. 3.11.29 Устройство фанки в U-образном блоке при опирании пустотной плиты

- 1.Блоки UDK GAZBETON
- 2.Пустотная плита перекрытия
- 3.Арматура для анкерования плиты в армопоясе
- 4.Армированный опорный шов



- 5.Элемент утепления армопояса
- 6.Армопояс
- 7.У-образный блок UDK GAZBETON

На внутренние несущие стены, пустотные плиты перекрытия опираются через железобетонный пояс. Армопояс укладывают на верхний ряд газобетонных блоков (рис. 3.11.30-3.11.31). Высота пояса 80-100 мм, ширина – по ширине стены. Армирование производится плоским каркасом, с двумя продольными стержнями диаметром 8мм и с поперечными стержнями Ø 6 приваренными с шагом 150 мм.

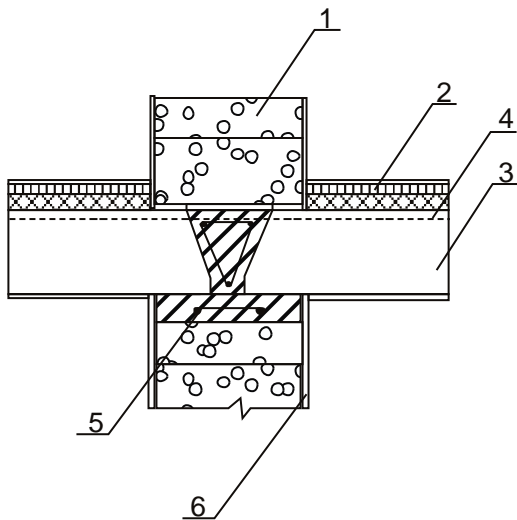


Рис. 3.11.30. Опирание многопустотных плит перекрытий на внутренние стены  
 1.Блоки UDK GAZBETON  
 2.Конструкция пола  
 3.Пустотная плита перекрытия  
 4.Арматура для анкеровки плиты в армопоясе  
 5.Армопояс  
 6.Штукатурка

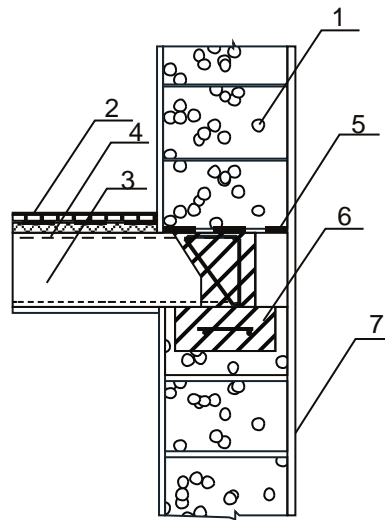


Рис. 3.11.31. Опирание многопустотных плит перекрытий на внутренние стены  
 1.Блоки UDK GAZBETON  
 2.Конструкция пола  
 3.Пустотная плита перекрытия  
 4.Арматура для анкеровки плиты в армопоясе  
 5.Армированный опорный шов  
 6.Армопояс  
 7.Штукатурка

Варианты решения перекрытий подвала (цокольные) и чердачные, приведены на рисунках 3.11.32-3.11.35.

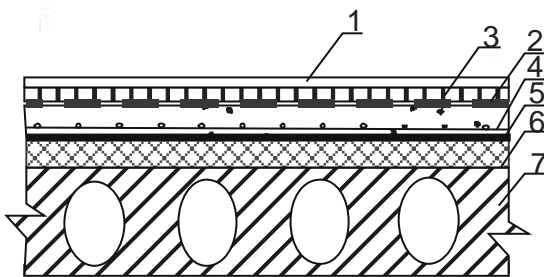


Рис. 3.11.32. Перекрытие с обогреваемым полом над холодным подвалом (цокольное)  
 1.Покрытие пола  
 2.Гидроизоляция  
 3.Стяжка  
 4.Нагревательные элементы

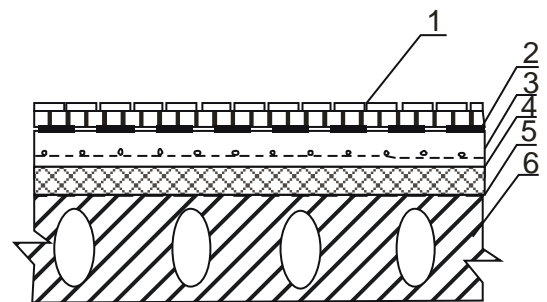


Рис. 3.11.33. Перекрытие над холодным подвалом во влажных помещениях (цокольное)  
 1.Покрытие пола  
 2.Гидроизоляция  
 3.Стяжка армированная  
 4.Пароизоляция  
 5.Теплоизоляция  
 6.Пустотная плита перекрытия

- 5. Пароизоляция
- 6. Теплоизоляция
- 7. Пустотная плита перекрытия

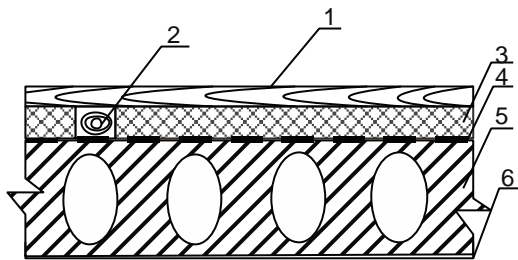


Рис. 3.11.34. Чердачное перекрытие (для мансарды)

- 1. Покрытие пола
- 2. Лаги
- 3. Теплоизоляция
- 4. Пароизоляция
- 5. Пустотная плита перекрытия
- 6. Отделка потолка

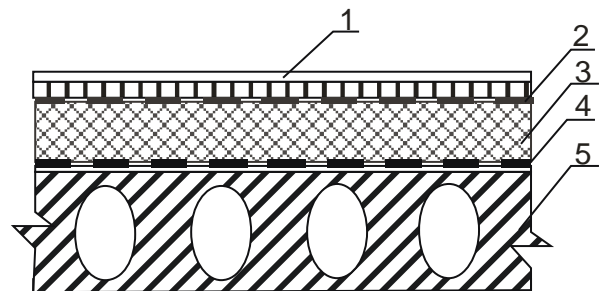


Рис. 3.11.35. Чердачное перекрытие.

- 1. Стяжка
- 2. Гидроизоляция
- 3. Теплоизоляция
- 4. Пароизоляция
- 5. Пустотная плита перекрытия

### 3.11.6. Перекрытие из ребристых плит

Применяют при устройстве чердачного перекрытия промышленных зданий или гражданских зданий с последующим устройством подвесного потолка. Ребристые плиты перекрытия опираются на наружные стены через армированный бетонный пояс, устройство которого описано выше. Глубина опирания 120-150мм. Пространство между ребрами панели, в зоне опирания на стену, заполняют вкладышами из газобетона UDK GAZBETON. Для опирания перекрытия на внутренние несущие стены устраивают армопояс высотой 80-100мм, шириной – равной ширине стены.

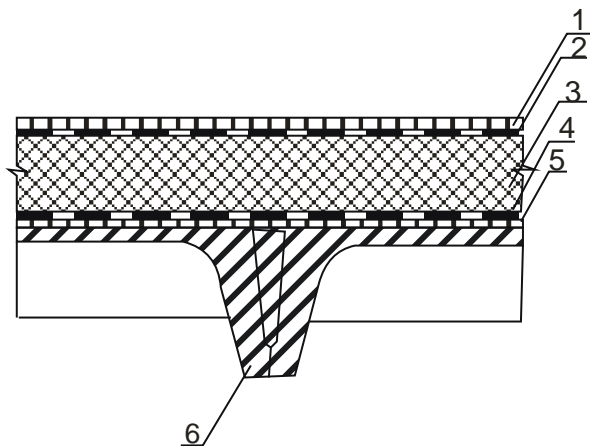


Рис. 3.11.36. Чердачное перекрытие с использованием ребристой плиты

- 1. Стяжка
- 2. Гидроизоляция
- 3. Теплоизоляция
- 4. Пароизоляция
- 5. Стяжка
- 6. Ребристая плита перекрытия

### 3.11.7. Монолитное перекрытие

Монолитные железобетонные перекрытия, при малоэтажном строительстве из блоков UDK GAZBETON, применяются в тех случаях, когда перекрытия являются составным элементом каркаса из монолитного бетона, обеспечивающего пространственную жесткость здания. Применяют и тогда, когда перекрытие имеет сложную форму, вследствие чего типовые конструкции сборных перекрытий не могут быть применены.

Опираение на наружные стены производят через монолитный армированный пояс, выполненный в несъемной опалубке из U-образных блоков UDK GAZBETON (рис. 3.11.37-3.11.38). При значительных нагрузках, либо в условиях повышенной сейсмической активности, монолитное перекрытие бетонируют как единое целое с армированным поясом, перемычкой и колоннами которые выполнены в кладке (рис.3.11.39.). Варианты решения подвальных, междуэтажных и чердачных перекрытий приведены на рис. 3.11.40-3.11.42.

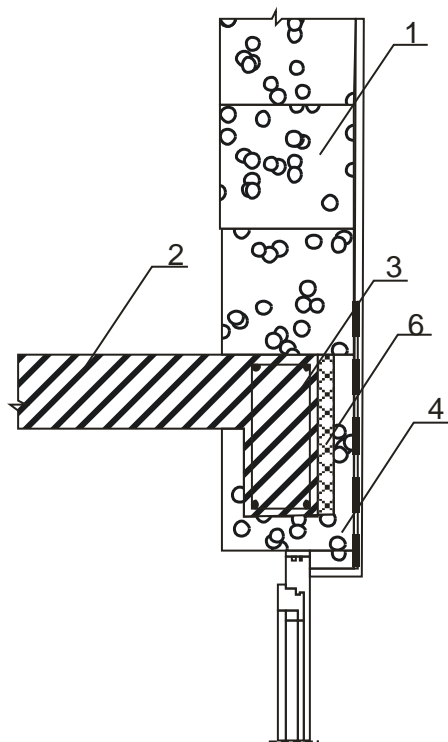


Рис.3.11.37. Устройство монолитного перекрытия  
 1.Блоки UDK GAZBETON  
 2.Монолитное перекрытие  
 3.Железобетонная перемычка устроенная в U-образном блоке  
 4. U-образный блок  
 5.Оконный блок  
 6.Элемент утепления армопояса

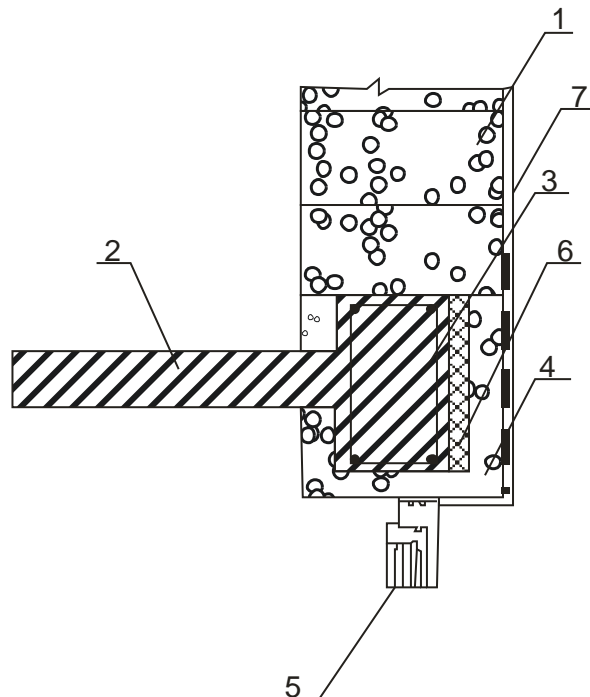


Рис. 3.11.38. Устройство монолитного перекрытия

- 1.Блоки UDK GAZBETON
- 2.Монолитное перекрытие
- 3.Железобетонная перемычка устроенная в U-образном блоке
- 4. U-образный блок
- 5.Оконный блок
- 6.Элемент утепления армопояса
- 7.Наружная штукатурка

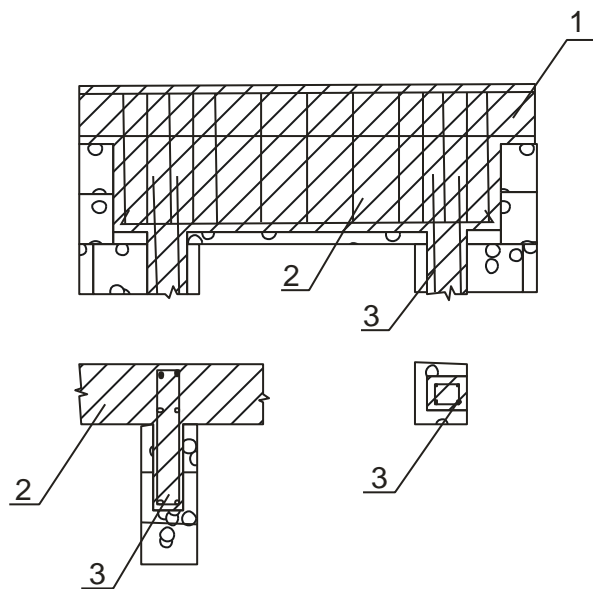


Рис. 3.11.39. Устройство монолитного перекрытия при значительных нагрузках  
 1. Монолитное перекрытие и армопояс  
 2. Перемычка  
 3. Железобетонные столбики

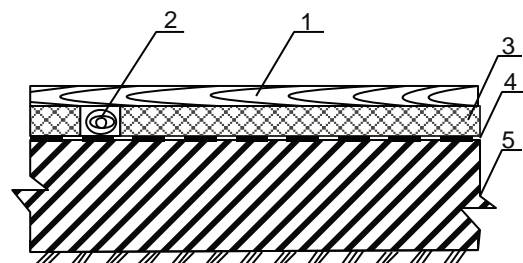


Рис. 3.11.40. Чердачное перекрытие (мансардное)

- 1. Покрытие пола
- 2. Лаги
- 3. Теплоизоляция
- 4. Пароизоляция
- 5. Монолитное перекрытие

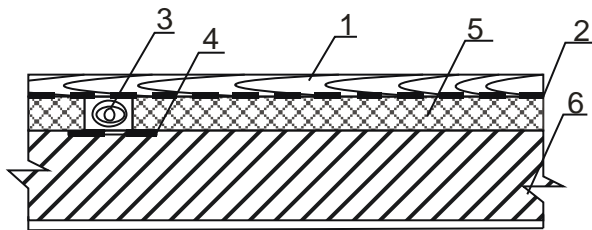


Рис. 3.11.41. Подвальное перекрытие

- 1.Покрытие пола
- 2.Лаги
- 3.Теплоизоляция
- 4.Пароизоляция
- 5.Монолитное перекрытие

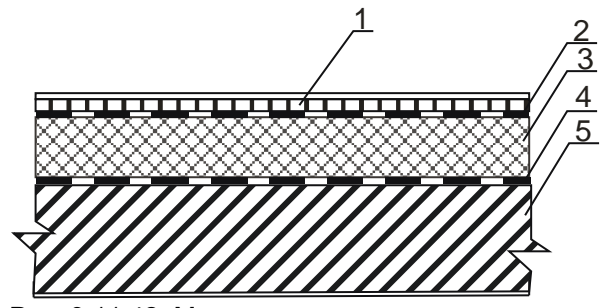


Рис. 3.11.42. Междуэтажное перекрытие во влажных помещениях

- 1.Стяжка
- 2.Гидроизоляция
- 3.Теплоизоляция
- 4.Пароизоляция
- 5.Монолитное перекрытие

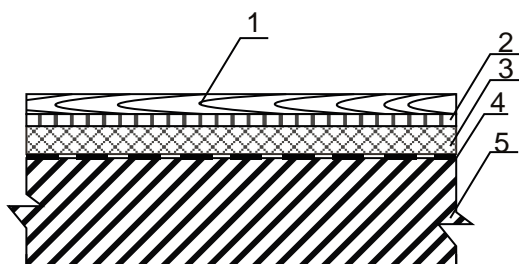


Рис. 3.11.43. Междуэтажное перекрытие

- 1.Покрытие пола
- 2.Стяжка из гипсоволокнистых листов
- 3.Керамзитовый песок
- 4.Пароизоляция
- 5.Монолитное перекрытие

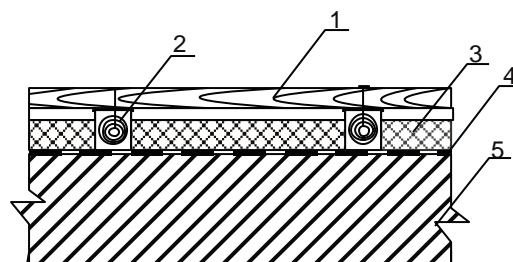


Рис. 3.11.44. Междуэтажное перекрытие по деревянным лагам

- 1.Деревянное покрытие пола
- 2.Лаги
- 3.Теплоизоляция
- 4.Пароизоляция
- 5.Монолитное перекрытие

### 3.12. Устройство балконов

Балконы в зданиях построенных из блоков UDK GAZBETON выполняют в сборно-монолитном и монолитном варианте. Соединение балконной плиты с перекрытием, показано на рисунках 3.12.1. – 3.12.2.

При устройстве балкона, используют готовую балконную плиту, либо изготавливают ее на стройке в монолитном исполнении. Она должна иметь выпуски арматуры длиной, в 1,5-1,8 раза, больше ширины плиты. В зависимости от вида перекрытия, различают технологически-конструкционные решения устройства балкона, когда перекрытие выполняется из пустотных плит, сборно-монолитное или монолитное.

#### Перекрытие выполнено из пустотных плит (рис.3.12.1.)

- выполняют железобетонную перемычку в U-образных блоках UDK GAZBETON;
- укладывают пустотные плиты перекрытия на несущие стены;
- укладывают арматуру армопояса и устанавливают элементы утепления армопояса, кроме мест установки балконной плиты;
- монтируют балконную плиту, для этого, укладывают ее на железобетонную перемычку, заводят выпуски арматуры в пустоты плиты (через один канал), приваривают к ее арматуре и фиксируют плиту временными стойками;
- укладывают литую бетонную смесь в армопояс и отверстия пробитые сверху в пустотной плите
- после затвердевания бетона, стойки убирают;

При необходимости повышения несущей способности перемычки, ее опирают на железобетонные столбики устроенные в кладке.

#### Перекрытие сборно-монолитное (рис.3.12.2).

- выполняют железобетонную перемычку в U-образных блоках UDK GAZBETON;
- укладывают балки полуфабрикаты и заполняющие блоки (вкладыши) из газобетона UDK GAZBETON, а также арматурный плоский каркас по заполняющим блокам. Первые ряды блоков, примыкающие к стене, делают меньше по высоте, для анкерования арматуры балконной плиты в перекрытии;

- укладывают арматуру армопояса и устанавливают элементы утепления армопояса, кроме мест установки балконной плиты;

- монтируют балконную плиту, для этого, укладывают ее на железобетонную перемычку, заводят выпуски арматуры в перекрытие, фиксируют плиту временными стойками;

- укладывают литую бетонную смесь в армопояс и сверху балок с вкладышами (рис.3.12.2).

- после затвердевания бетона, стойки убирают;

При необходимости повышения несущей способности перемычки, ее опирают на железобетонные столбики устроенные в кладке.

#### Перекрытие монолитное

- выполняют железобетонную перемычку в U-образных блоках UDK GAZBETON;

- устанавливают опалубку перекрытия и укладывают арматурный каркас перекрытия;

- укладывают арматуру армопояса и устанавливают элементы утепления армопояса, кроме мест установки балконной плиты;

- монтируют балконную плиту, для этого, укладывают ее на железобетонную перемычку, заводят выпуски арматуры в арматурный каркас перекрытия, фиксируют плиту временными стойками;

- укладывают литую бетонную смесь в армопояс и опалубку перекрытия;

- после затвердевания бетона, стойки убирают;

При необходимости повышения несущей способности перемычки, ее опирают на железобетонные столбики устроенные в кладке.

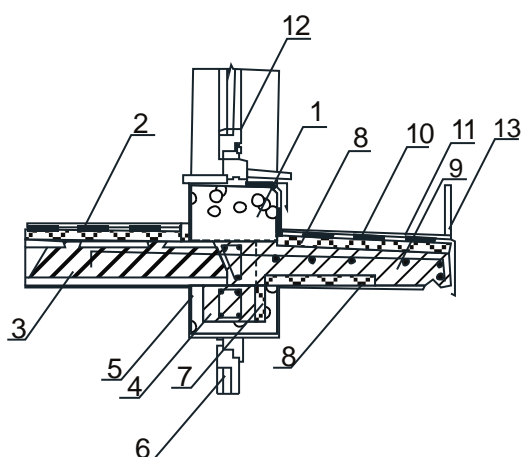


Рис. 3.12.1. Сборно-монолитный вариант выполнения балконной плиты, перекрытие из пустотной плиты

- 1.Блок UDK GAZBETON
- 2.Конструкция пола
- 3.Пустоная плита перекрытия
- 4.Железобетонная перемычка выполненная в U-образном блоке
5. U-образный блок UDK GAZBETON
- 6.Оконный блок
- 7.Элемент утепления армопояса
- 8.Теплоизоляция балкона
- 9.Балконная плита
- 10.Гидроизоляция балконной плиты
- 11.Покрытие пола балкона
- 12.Балконная дверь
- 13.Перила

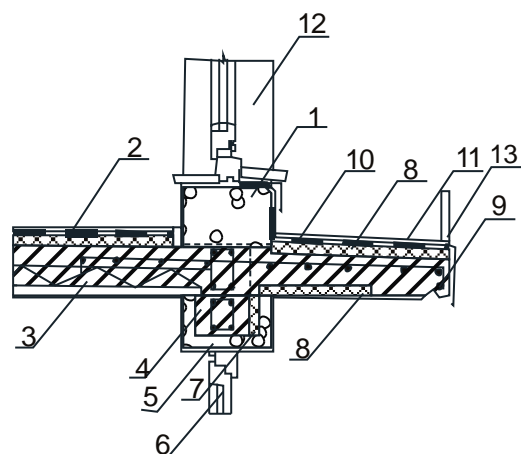


Рис. 3.12.2. Сборно-монолитный вариант выполнения балконной плиты, перекрытие из балок и заполняющих блоков (вкладышей)

- 1.Блок UDK GAZBETON
- 2.Конструкция пола
- 3.Перекрытие сборно-монолитное из железобетонных балок
- 4.Железобетонная перемычка выполненная в U-образном блоке
5. U-образный блок UDK GAZBETON
- 6.Оконный блок
- 7.Элемент утепления армопояса
- 8.Теплоизоляция балкона
- 9.Балконная плита
- 10.Гидроизоляция балконной плиты
- 11.Покрытие пола балкона
- 12.Балконная дверь
- 13.Перила

При монолитном варианте выполнения балконной плиты, в зависимости от вида перекрытия, различают технологически-конструкционные решения устройства балкона, когда перекрытие выполняется из пустотных плит, сборно-монолитное или монолитное.

#### Перекрытие выполнено из пустотных плит (рис.3.12.1.):

- выполняют железобетонную перемычку в U-образных блоках UDK GAZBETON;
- укладывают пустотные плиты перекрытия на несущие стены;
- укладывают арматуру армопояса и устанавливают элементы утепления, кроме мест установки балконной плиты;
- устанавливают опалубку балконной плиты, укладывают арматуру и заводят выпуски арматуры в пустоты плиты (через один канал);
- укладывают литую бетонную смесь в опалубку балконной плиты, армопояс и отверстия пробитые сверху в пустотной плите
- после затвердевания бетона, опалубку убирают;

При необходимости повышения несущей способности перемычки, ее опирают на железобетонные столбики устроенные в кладке.

#### Перекрытие сборно-монолитное (рис.3.12.2.):

- выполняют железобетонную перемычку в U-образных блоках UDK GAZBETON;
  - укладывают балки полуфабрикаты, заполняющие блоки (вкладыши) из газобетона UDK GAZBETON и плоский арматурный каркас, сверху вкладышей. Первые ряды блоков, примыкающие к стене, делают меньше по высоте, для обеспечения анкерования арматуры балконной плиты в перекрытии;
  - укладывают арматуру армопояса и устанавливают элементы утепления армопояса, кроме мест установки балконной плиты;
  - устанавливают опалубку балконной плиты, укладывают арматуру и заводят выпуски арматуры в перекрытие;
  - укладывают литую бетонную смесь в опалубку балконной плиты, армопояс и на смонтированные элементы перекрытия;
  - после затвердевания бетона, опалубку убирают;
- При необходимости повышения несущей способности перемычки, ее опирают на железобетонные столбики устроенные в кладке.

#### Перекрытие монолитное

- выполняют железобетонную перемычку в U-образных блоках UDK GAZBETON;
  - устанавливают опалубку перекрытия и балконной плиты;
  - укладывают арматурный каркас перекрытия;
  - укладывают арматуру армопояса и устанавливают элементы утепления армопояса, кроме мест установки балконной плиты;
  - укладывают арматуру балконной плиты, так, чтобы ее арматура заходила в арматурный каркас перекрытия;
  - укладывают литую бетонную смесь в армопояс и опалубку балконной плиты и перекрытия;
  - после затвердевания бетона, опалубку убирают;
- При необходимости повышения несущей способности перемычки, ее опирают на железобетонные столбики устроенные в кладке.

Для предотвращения промерзания, в месте прилегания балконной плиты к стене, необходимо укладывать теплоизоляцию сверху и снизу балконной плиты (рис.3.12.1. – 3.12.2.).

Поверхность балкона должна иметь уклон 2%, в сторону от здания. В балконных плитах из сборного железобетона, для этого, укладывают стяжки из бетона или цементно-песчаного раствора толщиной не менее 40 мм. В балконах из монолитного железобетона уклон можно обеспечить за счет изменения толщины балконной плиты при бетонировании или последующим устройством стяжки.

Для предотвращения разрушения конструкции необходимо выполнить качественную гидроизоляцию рулонной, мембранной или мастичной разновидностями. Гидроизоляция должна «заходить» на стену не менее чем 30см. Зону сопряжения балконной плиты со стеной необходимо решать эластичным примыканием. Для этого, при устройстве гидроизоляции, приклеивают эластичную ленту, а после укладки керамической плитки, зазор заполняют пенополиэтиленовым герметиком (жгутом), и силиконовым герметиком (рис.3.12.3.). Для отделки балкона сверху применяют облицовку керамической плиткой, тонкослойные или толстослойные полимерные покрытия, окраска специальными красками (рис.3.12.4).



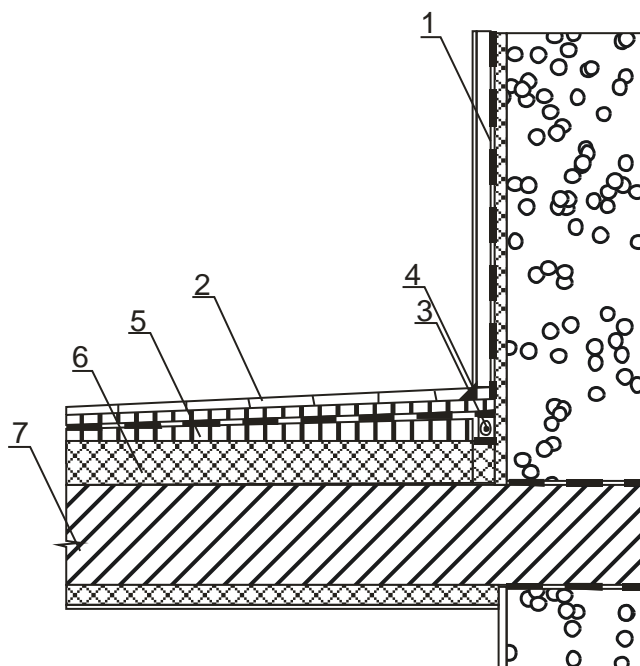


Рис. 3.12.3. Балконная плита  
 1. Гидроизоляция  
 2. Облицовка керамической плиткой  
 3. Пенополиэтиленовый жгут  
 4. Силиконовый герметик  
 5. Стяжка  
 6. Теплоизоляция  
 7. Балконная плита

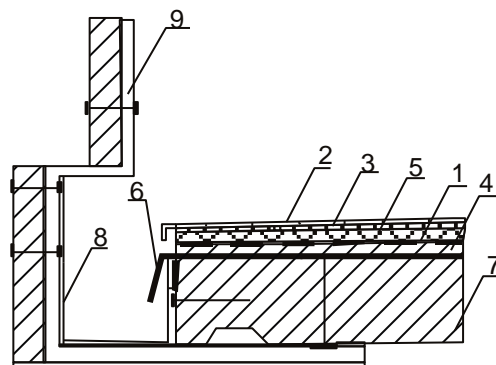


Рис. 3.12.4. Балконная плита  
 1. Гидроизоляция  
 2. Облицовка керамической плиткой  
 3. Межплиточный шов  
 4. Стяжка  
 5. Теплоизоляция  
 6. Отлив  
 7. Балконная плита  
 8. Наружный водосток  
 9. Перила

### 3.13. Лоджии и террасы

#### 3.13.1. Лоджии

Лоджии отличаются от балкона наличием боковых стен. Они размещаются в нише, образованные местным западом стен или выступающими пилонами. Плиты лоджии опираются аналогично плитам перекрытия (рис. 3.13.1). Поверхность лоджии должна иметь уклон 2%, в сторону от здания. Для этого, укладывают стяжки из бетона или цементно-песчаного раствора толщиной не менее 40 мм. Для предотвращения разрушения конструкции необходимо выполнить качественную гидроизоляцию рулонной, мембранной или мастичной разновидностями. Гидроизоляция должна «заходить» на стену не менее чем 30 см. Зону сопряжения балконной плиты со стеной необходимо решать эластичным примыканием. Для отделки лоджии сверху, применяют облицовку керамической плиткой, тонкослойные или толстослойные полимерные покрытия, окраска специальными красками.

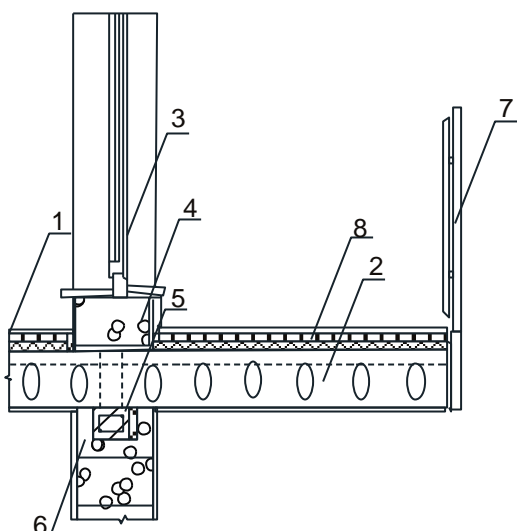


Рис. 3.13.1. Лоджия

- 1.Конструкция пола
- 2.Плита перекрытия
- 3.Дверной блок
- 4.Блок UDK GAZBETON
- 5.Армопояс
6. U-образны блок UDK GAZBETON
- 7.Ограждение
- 8.Покрытие лоджии

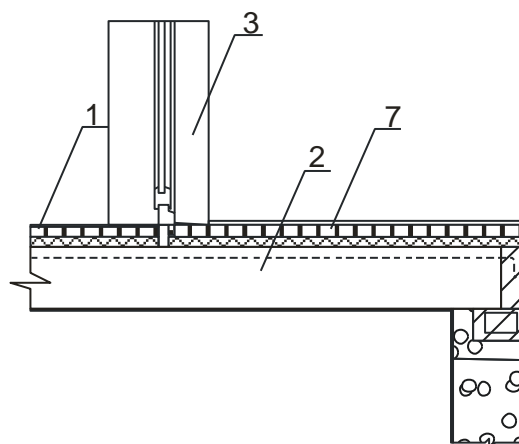


Рис. 3.13.2. Терраса

- 1.Конструкция пола
- 2.Плита перекрытия
- 3.Дверной блок
- 4.Блок UDK GAZBETON
- 5.Армопояс
6. U-образны блок UDK GAZBETON
- 7.Покрытие террасы

### 3.13.2.Терраса

Терраса, находящаяся над жилыми и бытовыми помещениями, выполняет функции эксплуатируемой крыши и от ее устройства зависит микроклимат в помещении (рис.3.13.2.).

Поверхность террасы должна иметь уклон 2%, в сторону от здания. Для этого, на плиты перекрытия, укладывают стяжки из бетона или цементно-песчаного раствора толщиной не менее 40 мм. По стяжке, укладывают пароизоляцию (полимерная пленка или мембрана), а на нее, теплоизоляцию из экструдированного пенополистирола. Сверху теплоизоляции размещают полимерную пленку и укладывают цементно-песчаную стяжку толщиной не менее 40мм. При приготовлении раствора для стяжки, в смесь необходимо вводить эластифицирующие добавки (водные дисперсии полимеров). Они увеличивают пластические деформации стяжки, предотвращая трещинообразование при воздействии знакопеременных температур.

На стяжку наносят кистью, в 1-2 слоя, полимерцементной гидроизоляции и приклеивают плитку с последующим нанесением заполнителя швов. Гидроизоляция должна «заходить» на стену не менее чем 30см. При применении полимерной обмазочной гидроизоляции, после нанесения, ее посыпают крупнозернистым песком для обеспечения сцепления с клеевой смесью при облицовке. При использовании рулонной гидроизоляции необходимо дополнительно устраивать стяжку толщиной не менее 40мм, с последующей облицовкой.

Для отделки поверхности террасы целесообразно применять облицовку керамической плиткой или плиткой из горных пород, толстослойные полимерные покрытия, окраска специальными составами. При использовании облицовочной плитки необходимо применять клеевые смеси и заполнители швов, рекомендуемые для оснований подвергаемых температурным

деформациям. Важно придерживаться рекомендаций производителя по ширине межплиточных швов. Не соблюдение этих рекомендаций приведет к разрушению облицовочного слоя.

Зону сопряжения террасы со стеной необходимо решать эластичным примыканием. Для этого, при устройстве гидроизоляции, приклеивают эластичную ленту, а после укладки керамической плитки, зазор заполняют пенополиэтиленовым герметиком (жгутом), и силиконовым мастичным герметиком (рис.3.13.3.).

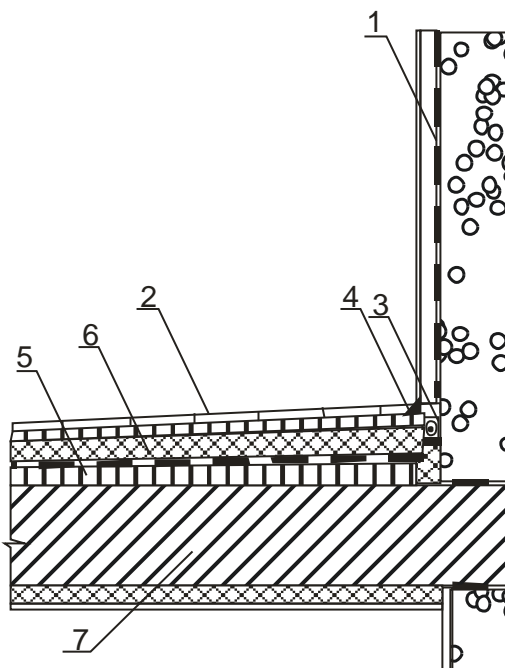


Рис. 3.13.3. Зона примыкания террасы

1. Гидроизоляция
2. Облицовка керамической плиткой
3. Пенополиэтиленовый жгут
4. Силиконовый герметик
5. Стяжка
6. Теплоизоляция
7. Плита террасы

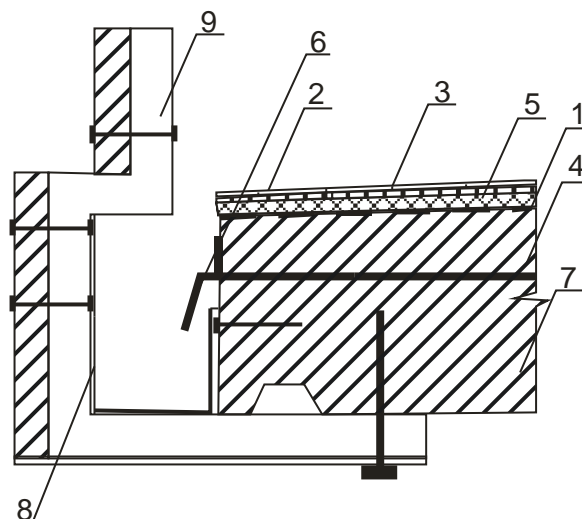


Рис. 3.13.4. Оформление свеса террасы

1. Гидроизоляция
2. Облицовка керамической плиткой
3. Межплиточный шов
4. Стяжка
5. Теплоизоляция
6. Отлив
7. Балконная плита
8. Наружный водосток
9. Перила

### 3.14. Устройство кольцевого армированного пояса

В зоне опирания перекрытий, по наружными и внутренним стенам должен быть выполнен кольцевой армированный пояс (армопояс), охватывающий все здание (рис.3.14.1. – 3.14.10.). Армопояс свяжет воедино части здания (рис.3.14.2.), создаст ребра жесткости, что повысит устойчивость стен к горизонтальным нагрузкам (рис.3.14.3.). Он снивелирует деформации стен с разным модулем упругости или нагрузкой (рис.3.14.4.), температурные и влажностные деформации элементов здания (рис.3.14.5.) и деформации из-за неравномерного проседания здания (рис.3.14.6.). Позволит выполнить значительные проемы для остекления, создаст несущую конструкцию, позволяющую предотвращать разрушение здания при разрушении некоторых его элементов (рис.3.14.7. - .3.14.8.).

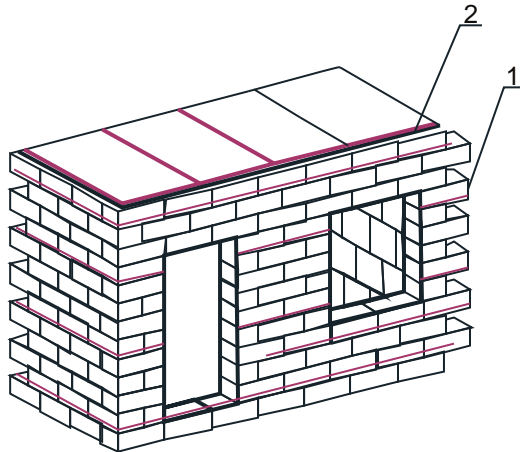


Рис. 3.14.1. Устройство армопояса  
 1.Блоки UDK GAZBETON  
 2.Армопояс выполненный между плитами перекрытий и элементами утепления армопояса

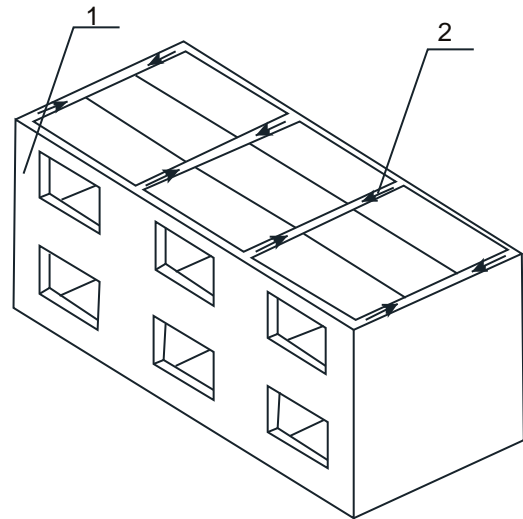


Рис. 3.14.2. Связывание армопоясом плит перекрытия в единую диафрагму  
 1.Стены из блоков UDK GAZBETON  
 2.Армопояс

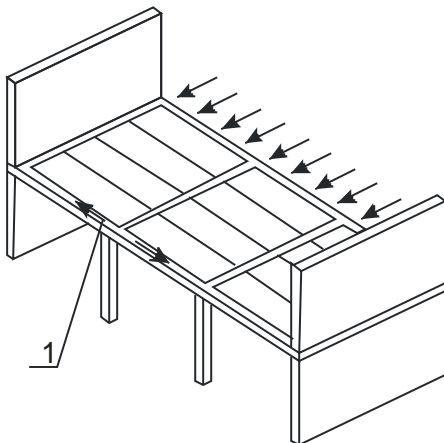


Рис. 3.14.3. Повышение устойчивости здания к горизонтальным нагрузкам при помощи армопояса  
 1.Армопояс

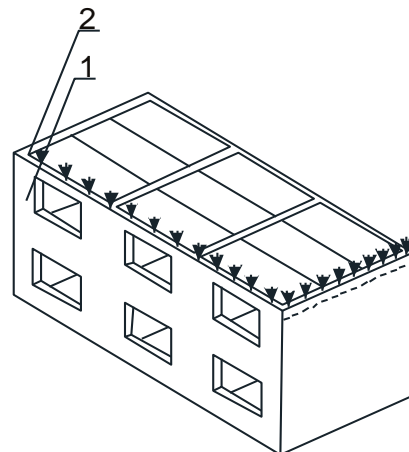


Рис. 3.14.4. Нивелирование деформаций элементов зданий с разными модулями упругости  
 1.Стены из блоков UDK GAZBETON  
 2.Армопояс

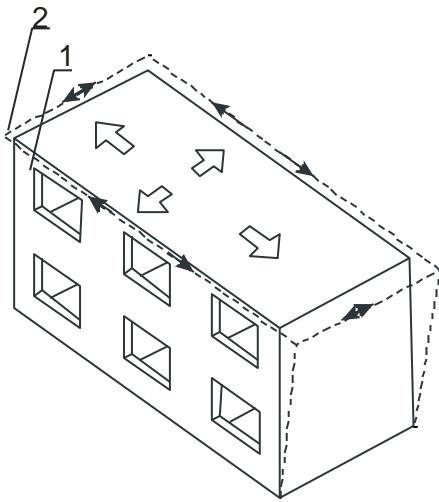


Рис. 3.14.5. Предотвращения разрушения здания из-за температурных и влажностных деформаций  
1. Стены из блоков UDK GAZBETON  
2. Армопояс

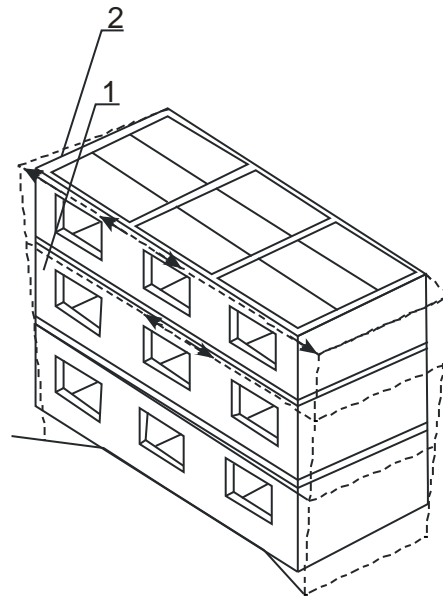


Рис. 3.14.6. Предотвращения разрушения здания из-за неравномерного проседания здания  
1. Стены из блоков UDK GAZBETON  
2. Армопояс

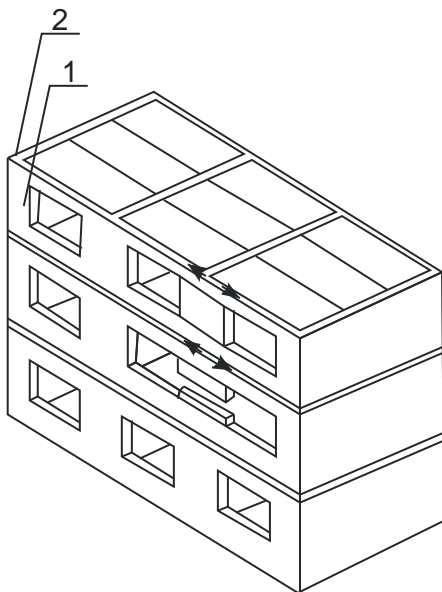


Рис. 3.14.7. Предотвращения разрушения здания при потере несущей способности простенка  
1. Стены из блоков UDK GAZBETON  
2. Армопояс

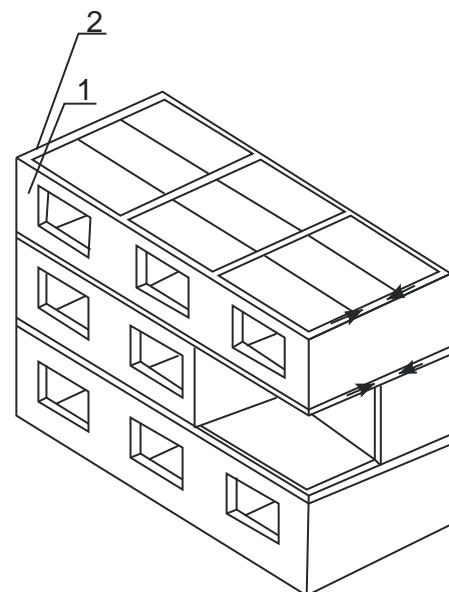


Рис. 3.14.8. Предотвращения разрушения здания при потере несущей способности стены  
1. Стены из блоков UDK GAZBETON  
2. Армопояс

Армопояс проектируют как железобетонная конструкция такого типа, с учетом нагрузок, условий по сейсмике и др. Для изготовления арматурного каркаса используют продольную арматуру диаметром 8-14 мм, поперечную 6-8мм (рис. 3.14.9. – 3.14.10.) Применяют в виде плоских или объемных каркасов. Устраивают в U-образных блоках или используют в качестве односторонней опалубки элементы утепления армопояса. Допустимо, но не рекомендуется

выполнение армопояса в мелкощитовой опалубке, из-за повышенной сложности и трудоемкости. Класс бетона В15-В20, консистенция бетонной смеси – литая.

#### Технология устройства:

- на верхний ряд кладки, на клеевую смесь, устанавливают U-образные блоки UDK GAZBETON;

- с наружной стороны в U-образный блок укладывают теплоизоляцию;

- производят армирование и укладывают бетонную смесь.

Для опирания плит перекрытия на внутренние несущие стены устраивают армопояс толщиной 80 - 120 мм и шириной равной ширине стены. Либо устраивают армопояс в U-образных блоках UDK GAZBETON по вышеописанной технологии. Армирование - плоским каркасом или объемным каркасом, продольная арматура - диаметр 10-12 мм, поперечная 6-8мм, приваренная с шагом 100-150мм. Класс бетона В15. Консистенция бетонной смеси – литая.

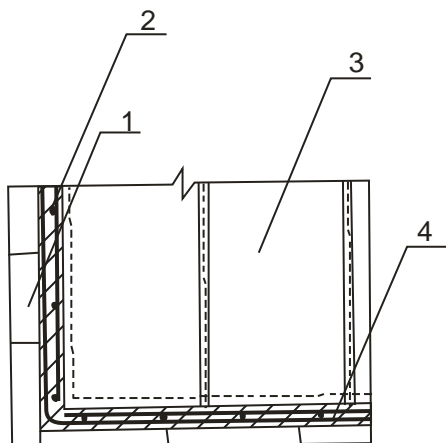


Рис. 3.14.9. Схема устройства кольцевого армированного пояса  
1.Элемент утепления армопояса UDK GAZBETON  
2.Армопояс  
3.Плиты перекрытия  
4.Армирование между плитами перекрытия

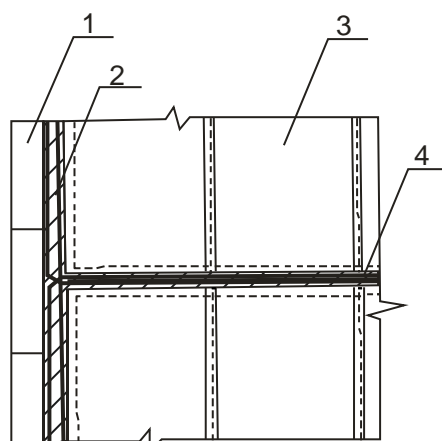


Рис. 3.14.10. Схема устройства кольцевого армированного пояса  
1.Элемент утепления армопояса UDK GAZBETON  
2.Армопояс  
3.Плиты перекрытия  
4.Армирование между плитами перекрытия

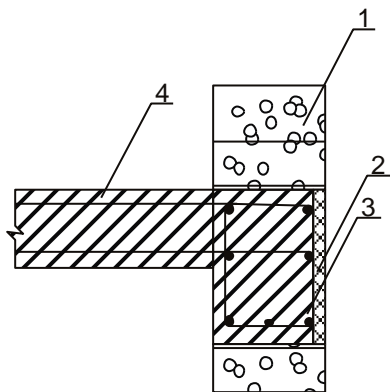


Рис. 3.14.11. Узел примыкания плиты перекрытия, перемычки и армопояса наружной несущей стены  
 1.Блоки UDK GAZBETON  
 2.Элемент утепления армопояса UDK GAZBETON  
 3.Армопояс  
 4.Плита перекрытия

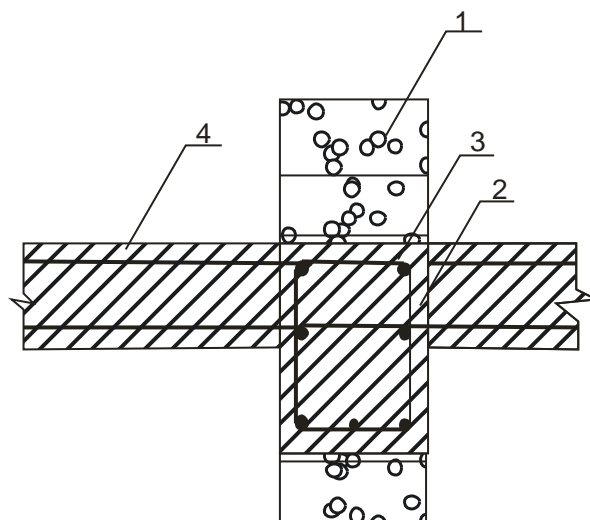


Рис. 3.14.12. Узел примыкания плиты перекрытия и армопояса несущей внутренней стены  
 1.Блоки UDK GAZBETON  
 2.Элемент утепления армопояса UDK GAZBETON  
 3.Армопояс  
 4.Плита перекрытия

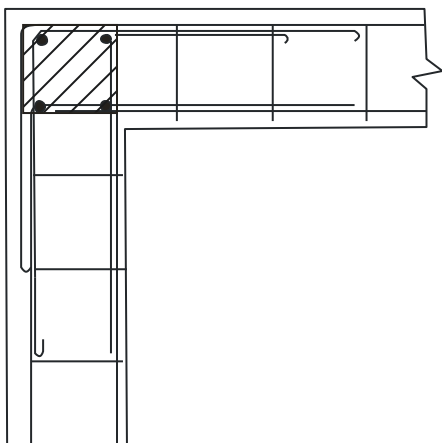


Рис. 3.14.13. Узел сопряжения армопояса наружной несущей стены с колонной или столбиком

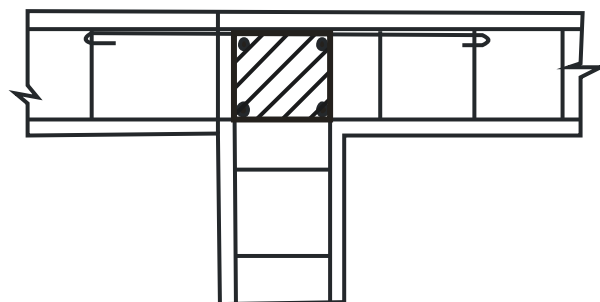


Рис. 3.14.14. Узел сопряжения армопояса наружной и внутренней несущих стен с колонной или столбиком

### 3.15 Скатные и плоские крыши

Крыша - служит для защиты здания от атмосферных осадков, температуры, солнца и ветра. При возведении зданий из блоков UDK GAZBETON устраивают скатные и мансардные, плоские вентилируемые и неветилируемые, эксплуатируемые и неэксплуатируемые крыши.

#### 3.15.1.Скатная крыша

При возведении малоэтажных зданий, из блоков UDK GAZBETON, применяют чердачные скатные крыши или устройство мансард. Величину уклона кровли, назначают в зависимости от климатических условий, архитектурных требований и материала кровли.

Форму крыши выбирают в зависимости от назначения здания и его очертания в плане. В основном применяют: односкатные, двухскатные, четырехскатные (шатровые) и мансардные. Односкатные: просты в устройстве, применяют для небольших домиков, хозяйственных построек. Двухскатные: чаще устраивают на одноэтажных зданиях. Четырехскатные: наиболее

распространенный тип крыш для зданий построенных из блоков UDK GAZBETON. Мансардные: позволяют использовать чердачное пространство для жилья или служебных помещений.

Скатная крыша состоит из несущей конструкции и покрытия (кровли), лежащего на несущей конструкции. Несущая конструкция включает стропила, перекрывающие пролет между стенами здания, и основание (обрешетки или сплошной настил).

В зависимости от размеров здания применяют стропила: наслонные или висячие.

Висячие: опираются концами стропил на стены здания, через мауэрлат и армопояс стены, без промежуточных опор. Стропильные ноги, соединяют снизу затяжкой для восприятия растягивающих усилий. Для уменьшения прогиба стропил, при пролетах до 8 м, параллельно затяжке врезают ригель (между затяжкой и вершиной стропил), а при пролетах более 8 м устанавливают бабку.

Наслонные стропила: опирают концами на армопояс стены, через мауэрлат, а средней частью - на прогоны, расположенные на внутренних опорах. При наличии одной дополнительной опоры ширина перекрываемого пролета может достигать 10-12 м, при двух опорах - до 16 м.

В зависимости от конструкционного решения чердака, различают узлы примыкания кровельной конструкции к наружной стене. Если мауэрлат устраивают чуть выше уровня перекрытия, то его крепят, при помощи анкеров, к армопоясу, выполненном для опирания чердачного перекрытия (рис 3.15.1.). Часто чердак проектируют с кладкой, поднимающей стропильную конструкцию крыши, что позволяет использовать всю поверхность этажа. Верхний ряд кладки выполняют из U-образных блоков UDK GAZBETON, в которых устраивают армопояс, для крепления мауэрлата (рис.3.15.2). Мауэрлат фиксируют при помощи оцинкованных анкеров, замоноличенных в бетоне армопояса. Для предотвращения загнивания мауэрлата, между армопоясом и мауэрлатом укладывают рулонную гидроизоляцию («еврорубероид»), все деревянные конструкции покрывают антисептиками и антипиренами. Сверху мауэрлат накрывают U-образными блоками UDK GAZBETON, обеспечивая его теплоизоляцию и однородность стены под отделку. При значительной площади кровли и больших ветровых нагрузках, армопояс мауэрлата, соединяют с армированным поясом плит покрытия, при помощи железобетонных столбиков, выполненных в кладке (рис 3.15.3). Для их устройства используют U-образные блоки UDK GAZBETON, как несъемную опалубку.

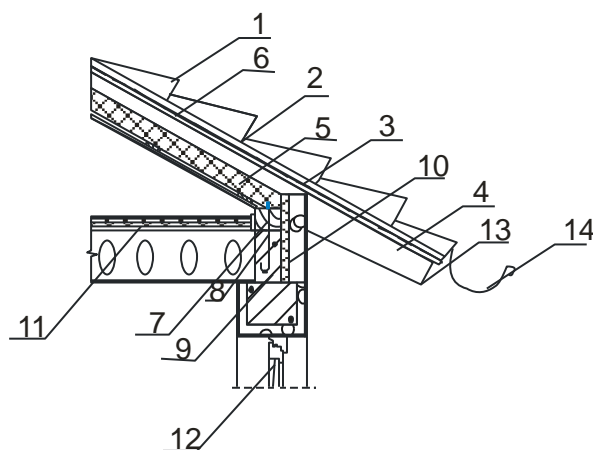


Рис. 3.15.1. Примыкание скатной кровли к наружной стене. Мауэрлат расположен на уровне перекрытия.

- 1.Черепица
- 2.Контробрешетка



- 3.Обрешетка
- 4.Стропила
- 5.Теплоизоляция
- 6.Пароизоляция
- 7.Мауэрлат
- 8.Анкер для крепления мауэрлата
- 9.Армопояс
- 10.Элемент утепления армопояса
- 11.Чердачное перекрытие с пароизоляцией, теплоизоляцией и защитной стяжкой
- 12.Оконный блок
- 13.Карниз
- 14.Наружный водосток

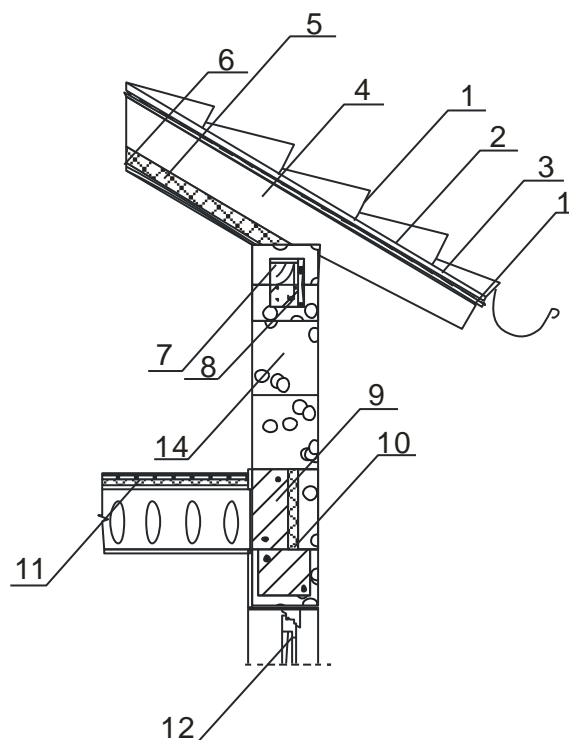


Рис. 3.15.2. Примыкание скатной кровли к наружной стене. Мауэрлат расположен на кладке устроенной по плите перекрытия.

- 1.Черепица
- 2.Контробрешетка
- 3.Обрешетка
- 4.Стропила
- 5.Теплоизоляция
- 6.Пароизоляция
- 7.Мауэрлат
- 8.Анкер для крепления мауэрлата
- 9.Армопояс
- 10.Элемент утепления армопояса
- 11.Чердачное перекрытие с пароизоляцией, теплоизоляцией и защитной стяжкой
- 12.Оконный блок
- 13.Карниз
- 14.Блоки UDK GAZBETON

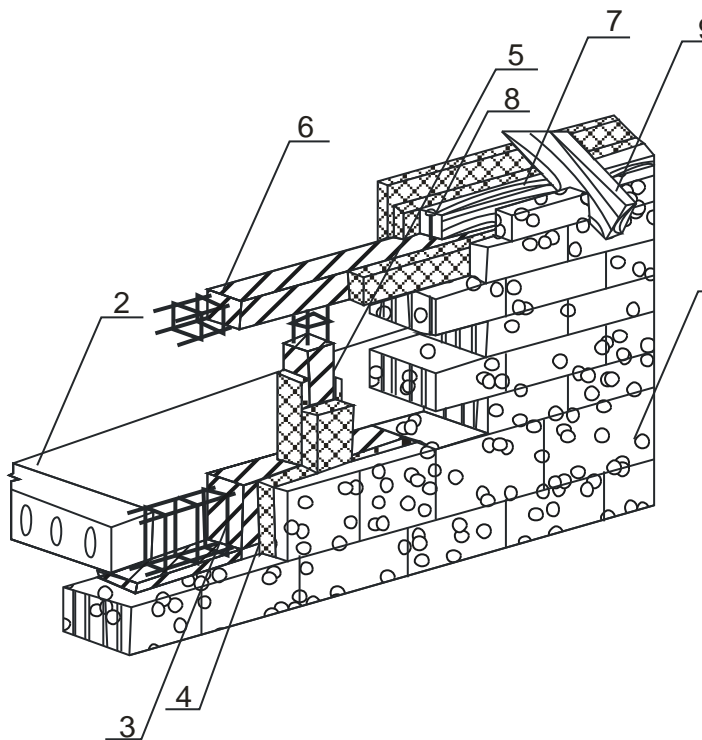


Рис. 3.15.3. Опираение скатной кровли на наружную стену, усиленную столбиками.

- 1.Блоки UDK GAZBETON
- 2.Плита перекрытия пустотная
- 3.Армопояс
- 4.Элемент утепления армопояса
- 5.Столбик железобетонный
- 6.Армопояс для монтажа кровельной конструкции
- 7.Мауэрлат
- 8.Анкер для крепления мауэрлата
- 9.Стропильная нога

Вид основания (обрешетки) под кровлю, назначают, в зависимости от вида кровельного материала. Применяют разреженные и сплошные основания. Разреженную обрешетку выполняют из брусков, брусьев или досок, сплошной настил - из ДСП, фанеры, шпунтованной или обрезной доски, ОСП. Обрешетку крепят к стропилам гвоздями. Перед устройством основания, укладывают карнизный настил и обшивают фронтовые свесы строгаными досками.

Конструктивное решение «пирога» скатной кровли приведены на рисунках 3.15.4 - 3.15.6, примыкание к коньковой части на рисунках 3.15.7. и 3.15.8., к фронтовой части на рисунках 3.15.9 и 3.15.10. Помимо несущей конструкции и покрытия, кровельный «пирог» включает пароизоляцию, теплоизоляцию и паропроницаемую ветро- гидрозащитную мембрану. Пароизоляция предназначена для предотвращения увлажнения теплоизоляции, парообразной влагой содержащейся в воздухе чердачного пространства. Для пароизоляции применяют полимерные паронепроницаемые пленки. Их крепят к нижней плоскости стропильных ног, соединяют между собой с нахлестом, при помощи двухстороннего скотча. Толщина теплоизоляции назначается по расчету, и должна обеспечивать нормативное термическое сопротивление. Сверху теплоизоляции, укладывают паропроницаемую, ветро- гидрозащитную мембрану (рис.3.15.4). Ее назначение: предотвратить проникновение атмосферной и конденсационной влаги в теплоизоляцию. Крепят пленку к верхней плоскости стропил, при помощи деревянных брусков с разрывами не менее

40мм. Между кровельным покрытием и пленкой, устраивают воздушный зазор толщиной не менее 40мм (рис.3.15.4). Наличие такого зазора и разрывов между деревянными брусками, обеспечивает вентилирование подкровельного пространства. Более эффективным является вентилирование подкровельного пространства с двумя воздушными зазорами - под и над ветро- гидрозащитной мембраной (рис.3.15.6).

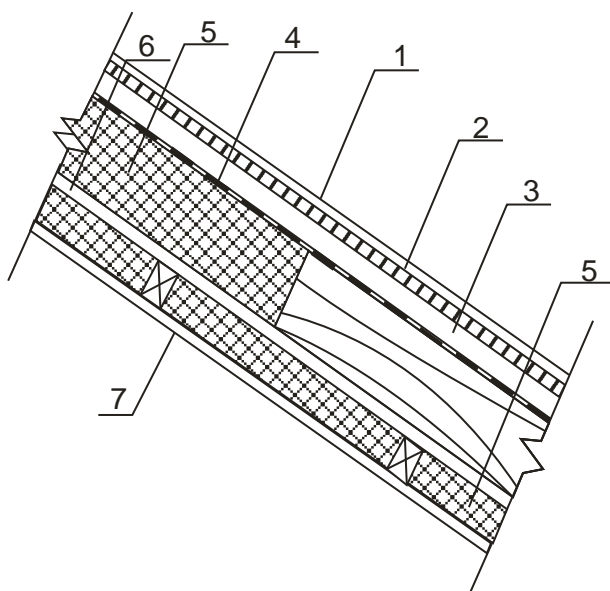


Рис. 3.15.4. Устройство скатной кровли с применением паропроницаемой мембраной и одним вентилируемым зазором  
 1.Покрытие крыши - битумная черепица  
 2.Сплошной настил  
 3.Вентилируемый зазор  
 4.Паропроницаемая ветро- и гидрозащитная мембрана  
 5.Теплоизоляция  
 6.Пароизоляция  
 7.Внутренняя отделка - гипсокартонные листы

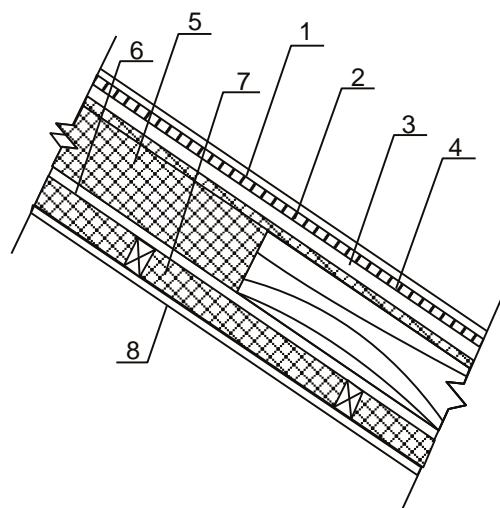


Рис. 3.15.5. Устройство скатной кровли с устройством ветрозащитной плиты и одним вентилируемым зазором  
 1.Покрытие крыши - битумная черепица  
 2.Сплошной настил  
 3.Вентилируемый зазор  
 4.Ветрозащитная плита из минеральной ваты  
 5.Основной слой теплоизоляции  
 6.Пароизоляция  
 7.Дополнительный слой теплоизоляции  
 8.Внутренняя отделка - гипсокартонные листы

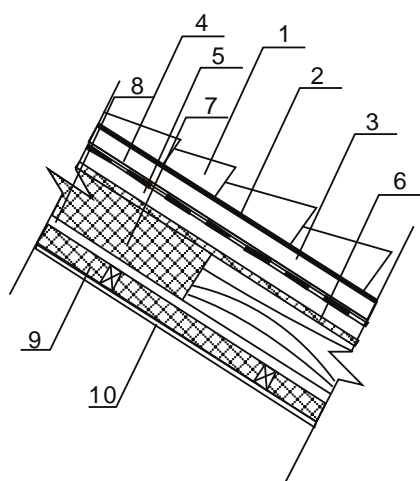


Рис. 3.15.6. Устройство скатной крыши с двумя вентилируемыми зазорами  
 1.Покрытие крыши - керамическая черепица  
 2.Обрешетка  
 3.Вентилируемый зазор 50мм  
 4.Ветро- и гидрозащитная мембрана

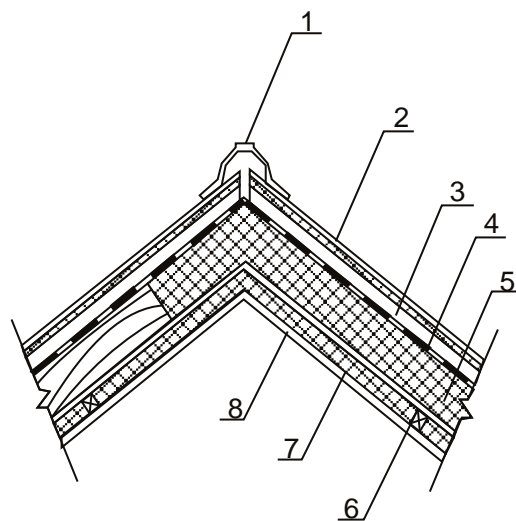


Рис. 3.15.7. Узел конька при одном вентилируемом зазоре  
 1.Конек  
 2.Покрытие крыши - битумная черепица  
 3.Вентилируемый зазор 50мм

5. Вентилируемый зазор 50мм
6. Ветрозащитная плита из минеральной ваты
7. Теплоизоляция
8. Пароизоляция
9. Дополнительный слой теплоизоляции
10. Внутренняя отделка - гипсокартонные листы

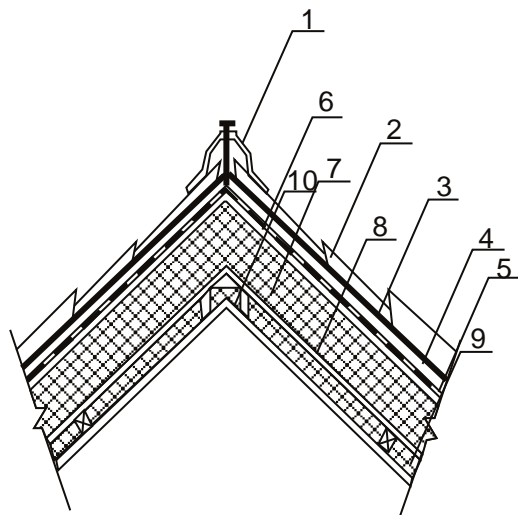


Рис. 3.15.8 Узел конька при двойном вентилируемом зазоре

1. Конек
2. Покрытие крыши - керамическая черепица
3. Обрешетка
4. Вентилируемый зазор 50мм
5. Ветро- и гидрозащитная мембрана
6. Вентилируемый зазор 50мм
7. Основной слой теплоизоляции
8. Пароизоляция
9. Дополнительный слой теплоизоляции
10. Внутренняя отделка - гипсокартонные листы

4. Паропроницаемая ветро- и гидрозащитная мембрана
5. Основной слой теплоизоляции
6. Пароизоляция
7. Дополнительный слой теплоизоляции
8. Внутренняя отделка - гипсокартонные листы

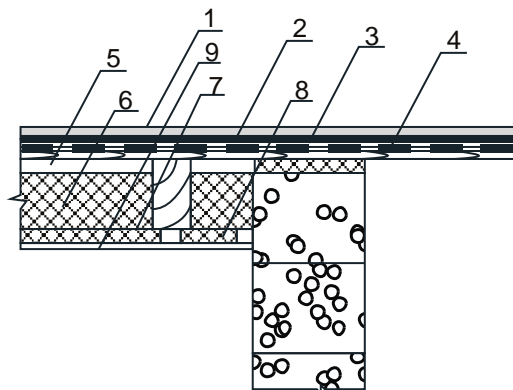


Рис. 3.15.9. Примыкание кровли к торцевой стене.

1. Покрытие крыши битумная черепица
2. Сплошной настил
3. Вентилируемый зазор 50мм
4. Паропроницаемая ветро- и гидрозащитная мембрана
5. Вентилируемый зазор 50мм
6. Основной слой теплоизоляции
7. Пароизоляция
8. Дополнительный слой теплоизоляции
9. Внутренняя отделка - гипсокартонные листы

Для покрытия скатных кровель используют кровельную сталь, цементно-песчаную, керамическую или битумную черепицу, асбестоцементные и битумизированные волнистые листы, плитку керамогранита и др.

Кровельная сталь: применяют в виде листов, рулонов, гладких и профилированных под черепицу. Изготавливают из цветных металлов или с защитным покрытием полимерами, сплавом алюминия и цинка.

Выбор кровельного материала зависит от долговечности защитного покрытия. Акриловое покрытие начинает разрушаться после 2-3 лет эксплуатации, поэтому кровельная сталь с таким покрытием применяют для временных сооружений. Полиэфирное покрытие (полиэстр): стойкое при любых климатических условиях, но с низкой механической прочностью. Применяют для зданий расположенных в экологически чистых зонах, с невысокой эксплуатационной нагрузкой на кровлю. Покрытие из поливинилхлорида (пластизола) устойчиво к механическим повреждениям, но недостаточно стойкое к воздействию повышенных температур и ультрафиолетовому излучению, поэтому не рекомендуется использовать в жарких регионах. Полиуретановые модифицированные полиамидом (пурал) и полидифторонатные покрытия обладают высокой химической и

термической стойкостью, поэтому применяют для кровель, работающей в условиях морского климата, в индустриальных районах.

Кровли из цветных металлов: меди, алюминия, цинк-титанового сплава (Д-цинк), долговечны (до 30 и более лет), обладают художественной выразительностью. Укладку производят по обрешетке либо сплошному настилу.

«Битумная черепица»: имитирует кровлю, выполненную из керамической черепицы и плитки, металлической чешуи и др. Представляют собой листы размером (90-100)х(30-40) см, имитирующие 3-4 штуки черепицы различной формы. Наиболее распространенные формы: шестигранная, прямоугольная, трапециевидная, «бобровый хвост», и в виде волны. Состоит из основы, вяжущего и защитного покрытия. Основа: стеклоткань, стеклохолст, полотна из синтетического волокна. Вяжущие: битум с добавками полимеров (СБС или АПП) или резиновой крошки. Декоративно-защитное покрытие: сланцевая или каменная посыпка, керамический гранулят, металлическая фольга (медная, алюминиевая или нержавеющая сталь). Применяют при уклонах кровли от 10-12° и более, эффективна на кровлях со сложной конфигурацией. Укладку производят по сплошной обрешетке. Предварительно укладывают подстилающий слой из рулонного материала, по всей плоскости или только в карнизной, коньковой и фронтонных зонах. Кровля достаточно долговечна - гарантийный срок службы 15-20 лет, ремонтнопригодна.

Асбестоцементные волнистые листы (шифер): применяются в кровлях с уклоном 25-45°. Долговечные, удобны в монтаже. Укладку производят по обрешетке. Можно окрашивать силиконовыми красками. При появлении микротрещин, ремонт можно производить силиконовыми гидроизоляционными составами. Требуется заключение о экологической безопасности.

Плитки из керамогранита: используется на кровлях с уклоном не менее 14°. Укладывают по сплошной обрешетке с подстилающим слоем из рулонной гидроизоляции.

Керамическая и цементно-песчаная черепица: различают черепицу с пазами и без. Черепица без пазов: плоская, желобчатая, шпунтованная. Черепица с пазами: с боковыми пазами, с простыми кольцевыми шпунтами, с несколькими кольцевыми желобами. Применяют на крышах с уклоном 22 - 60°, допускается на кровлях с уклоном от 10 - 22° при применении дополнительных мер по гидроизоляции и вентиляции. При уклоне кровли 10 - 16°, обязательно устройство сплошного настила, а при уклоне более 60°, необходимо дополнительное крепление черепицы к обрешетке шурупами или кляммерами. Черепица достаточно тяжелая, вес 1 м<sup>2</sup> покрытия составляет 40 - 50 кг. Поэтому при ее применении увеличивают сечение стропил, либо устанавливают те же самые стропила с меньшим шагом. Черепица долговечная (срок службы более 100 лет), огнестойкая, устойчива к агрессивным средам и солнечной радиации, обладает звукоизоляцией и высокой морозостойкостью.

«Еврошифер»: волнистый листовый материал, получаемый пропиткой основы (целлюлознокартонная, стеклохолст, полимерный холст), битумнорезиновым или битумнополимерным вяжущими. Материал легкий, атмосферостойкий и гнилостойкий, достаточно долговечный. Укладывают по обрешетке, на плоских и криволинейных поверхностях с радиусом кривизны более 5 м.

Сравнительные характеристики кровельных материалов, приведены в таблице 3.15.1.

Таблица 3.15.1.

## Сравнительная характеристика кровельных материалов, в баллах

Характеристики	Кровельная гладкая сталь	Металлочерепица	Керамическая черепица	Битумная черепица	Асбестоцементные волнистые листы	Еврошифер
Долговечность	3	4	5	4	4	3
Экономичность	4	4	3	5	3	3
Экологичность	4	5	5	4	0	4
Легкость монтажа	4	4	3	5	5	5
Малый вес	5	4	1	5	3	5
Бесшумность	2	4	5	5	2	5
Красота	3	5	5	5	2	4
Снегосброс	4	4	5	5	4	4
Адаптация к региону	5	4	4	3	5	3

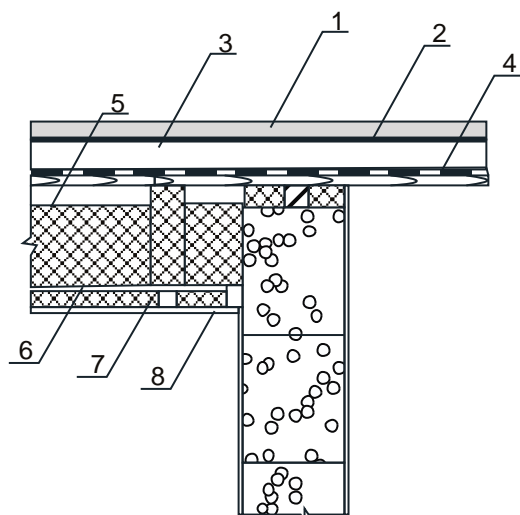


Рис. 3.15.10. Примыкание кровли к торцевой стене.

1. Покрытие крыши - керамическая черепица
2. Обрешетка
3. Вентилируемый зазор 50мм
4. Паропроницаемая ветро- и гидрозащитная мембрана
5. Основной слой теплоизоляции
6. Пароизоляция
7. Дополнительный слой теплоизоляции
8. Внутренняя отделка - гипсокартонные листы

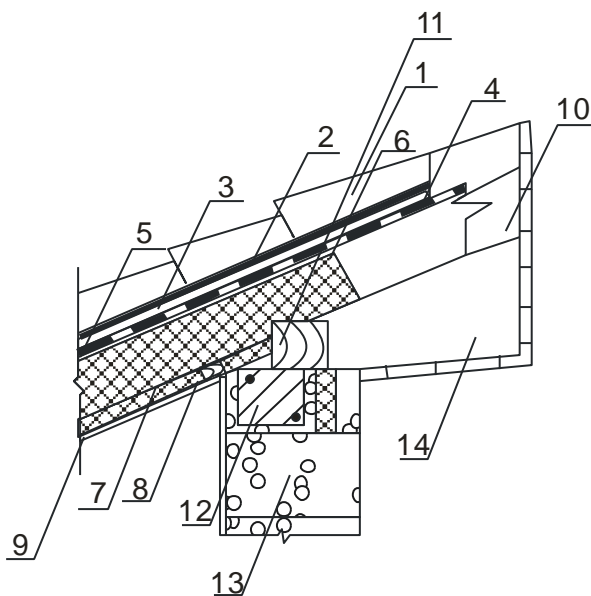


Рис. 3.15.11. Примыкание односкатной кровли к наружной стене

- 1.Покрытие крыши - керамическая черепица
- 2.Обрешетка
- 3.Вентилируемый зазор 50мм
- 4.Паропроницаемая ветро- и гидрозащитная мембрана
- 5.Вентилируемый зазор 50мм
- 6.Основной слой теплоизоляции
- 7.Пароизоляция
- 8.Дополнительный слой теплоизоляции
- 9.Внутренняя отделка - гипсокартонные листы
- 10.Карниз
- 11.Мауэрлат
- 12.Армопояс
- 13.Блоки UDK GAZBETON
- 14.Стропило

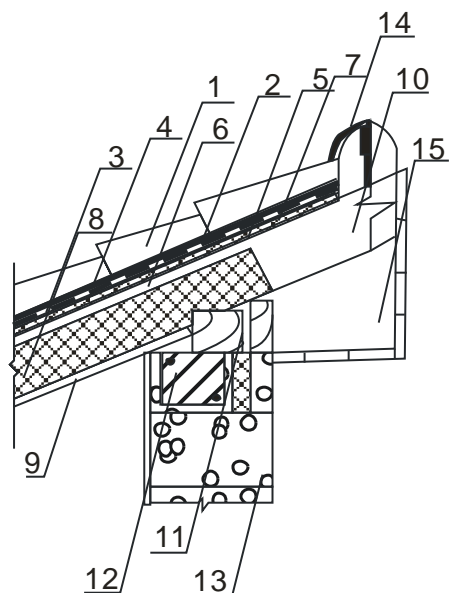


Рис. 3.15.12. Примыкание односкатной кровли к наружной стене

- 1.Покрытие крыши - керамическая черепица
- 2.Обрешетка
- 3.Вентилируемый зазор 50мм
- 4.Паропроницаемая ветро- и гидрозащитная мембрана
- 5.Вентилируемый зазор 50мм
- 6.Основной слой теплоизоляции
- 7.Пароизоляция
- 8.Дополнительный слой теплоизоляции
- 9.Внутренняя отделка - гипсокартонные листы
- 10.Карниз
- 11.Мауэрлат
- 12.Армопояс
- 13.Блоки UDK GAZBETON
- 14.Конек
- 15.Стропило

#### Мансардная крыша

Конструктивно решается несколькими вариантами. Первый: имитация мансарды, является, в какой то мере, развитием, узла чердака с поднятыми стропилами (рис 3.15.2., 3.15.13 и 3.15.14.). По второму - стропильная конструкция выполняется в арочном варианте, а конструктивное решение пирога крыши, принимается в соответствии с рисунками 3.15.4-3.15.7.

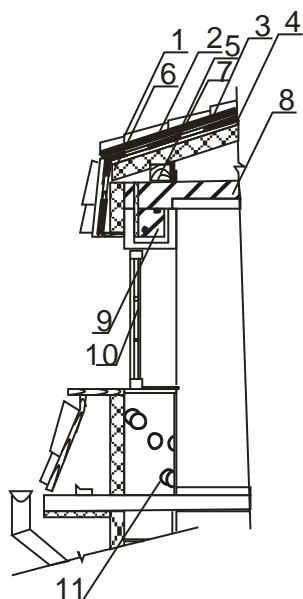


Рис. 3.15.13. Выполнение мансарды

- 1.Керамическая черепица
- 2.Обрешетка
- 3.Вентилируемый зазор
- 4.Паропроницаемая ветро- и гидрозащитная мембрана
- 5.Вентилируемый зазор
- 6.Теплоизоляция
- 7.Мауэрлат
- 8.Перекрытие
- 9.Армопояс
- 10.Оконный блок
- 11.Блоки UDK GAZBETON

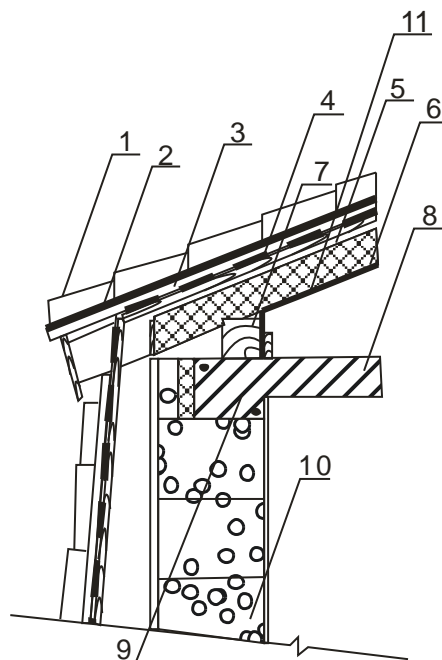


Рис. 3.15.14. Выполнение мансарды

- 1.Керамическая черепица
- 2.Обрешетка
- 3.Вентилируемый зазор
- 4.Паропроницаемая ветро- и гидрозащитная мембрана
- 5.Вентилируемый зазор
- 6.Теплоизоляция
- 7.Мауэрлат
- 8.Перекрытие
- 9.Армопояс
- 10.Блоки UDK GAZBETON
- 11.Пароизоляция

### 3.15.2. Эксплуатируемая плоская крыша

В малоэтажных домах, построенных из блоков UDK GAZBETON устраивают эксплуатируемые кровли, позволяющие использовать надкровельное пространство для отдыха и досуга. Для этого применяют инверсионную кровлю. Ее особенностью является то, что гидроизоляцию устраивают по плите покрытия, под многослойным «пирогом» включающем теплоизоляцию, дренаж и верхний слой выполненный из грунта, гравия или тротуарной плитки (рис. 3.15.15 и 3.15.16). Это предохраняет гидроизоляцию от разрушающего воздействия ультрафиолетовых лучей, перепадов температуры и механических повреждений. Как результат, увеличивается долговечность гидроизоляции и кровли в целом. Рекомендуемый уклон инверсионных кровель 2,5-5%.

Для гидроизоляции применяют рулонную, мембранную и мастичные разновидности. Рулонная: «еврорубероид», самоклеющиеся пленки. После грунтования, укладывают в один - два слоя на битумнополимерную холодную мастику либо методом наплавления. Мембранные: ПВХ мембраны и другие разновидности. Крепят методом приклеивания, механическим способом, либо за счет последующего пригруза щебнем, грунтом или тротуарной плиткой. Мастичная: битумно-полимерная и полимерные разновидности (акриловая, полиуретановая, силиконовая). Они имеют высокую адгезию, эластичны, что предотвращает трещинообразование при эксплуатации. После



грунтования, наносят кистью макловицей в два-три слоя, либо механизированным способом при однослойном нанесении. Для предотвращения образования трещин в местах перегиба гидроизоляционного ковра, около наружной стены и парапетов необходимо выполнить скос из теплоизоляционного или другого материала (рис.3.15.19 и 3.15.20).

Для теплоизоляции применяют экструдированный пенополистирол. Он имеет замкнутые поры, низкое водопоглощение, хорошие теплозащитные свойства во влажных условиях и высокую прочность. Толщина теплоизоляции рассчитывается в зависимости от величины нормативного термического сопротивления кровли и термического сопротивления несущей конструкции. Для защиты теплоизоляции от механических повреждений и повышения устойчивости гравийного слоя к ветровым нагрузкам, по периметру кровли (вдоль парапета и наружной стены) укладывают тротуарную плитку (рис.3.15.18).

Геотекстиль со слоем мелкого щебня являются дренажом для грунта, предотвращая заиливание щебня и теплоизоляции, обеспечивая нормальный водосток при дожде и диффузию водяного пара. Размер гравия 4-8 мм, толщина гравийного слоя 20-40 мм (рис. 3.15.15).

Противокорневая мембрана предотвращает проникновение растительности в нижележащие слои, защищая кровлю от разрушения (рис. 3.15.15).

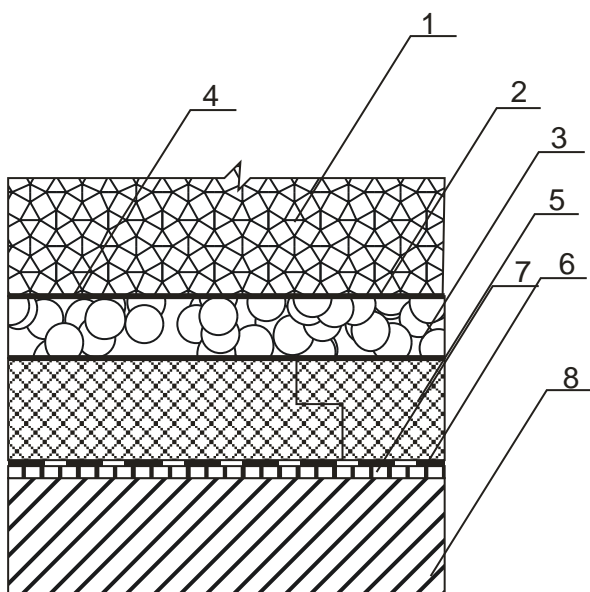


Рис. 3.15.15 Эксплуатируемая крыша с грунтовым слоем.

- 1.Грунт
- 2.Геотекстиль
- 3.Мелкий гравий
- 4.Геотекстиль
- 5.Экструдированный пенополистирол
- 6.Гидроизоляция
- 7.Стяжка
- 8.Плита перекрытия

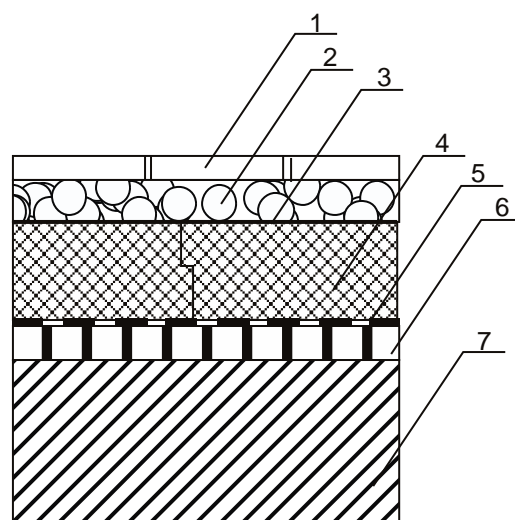


Рис. 3.15.16 Эксплуатируемая крыша с тротуарной плиткой

- 1.Тротуарная плитка
- 2.Мелкий гравий
- 3.Геотекстиль
- 4.Экструдированный пенополистирол
- 5.Гидроизоляция
- 6.Стяжка
- 7.Плита перекрытия

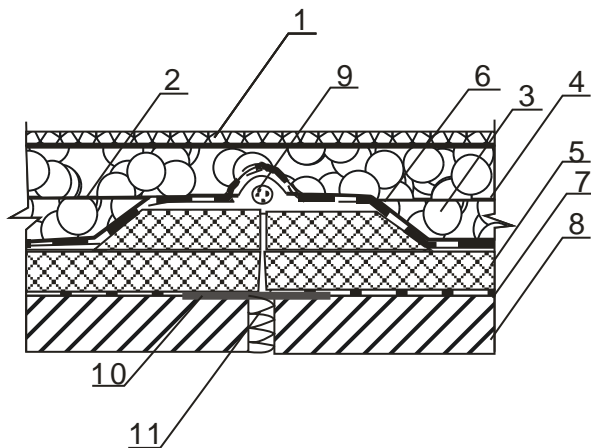


Рис. 3.15.17 Деформационный шов в эксплуатируемой крыше

1. Грунт
2. Геотекстиль
3. Мелкий гравий
4. Геотекстиль
5. Экструдированный пенополистирол
6. Гидроизоляция
7. Стяжка
8. Плита покрытия
9. Пористый герметик в виде жгута
10. Эластичная лента
11. Пористый герметик ленточный

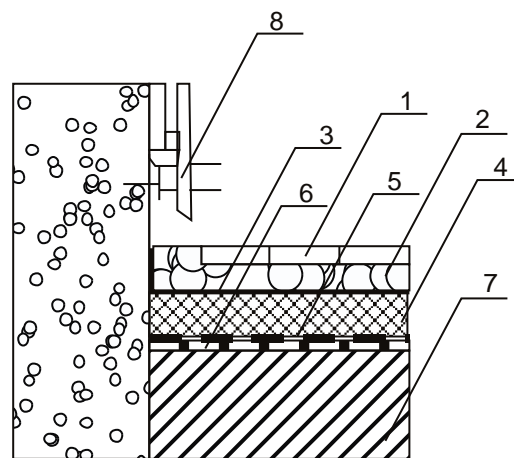


Рис. 3.15.18 Примыкание эксплуатируемой крыши к парапету

1. Тротуарная плитка
2. Мелкий гравий
3. Геотекстиль
4. Экструдированный пенополистирол
5. Гидроизоляция
6. Стяжка
7. Плита покрытия
8. Фартук

Конструктивное решение эксплуатируемой кровли зависит от вида плит покрытия. Вышеописанная система применяется при использовании пустотных плит покрытия, с выполненной по ним, уклонообразующей стяжкой из легкого бетона. Если перекрытие выполнено из ребристых плит небольшой толщины, возможно образование конденсата на нижней плоскости перекрытия, из-за попадания холодной воды под теплоизоляцию. Во избежание этого, по плите покрытия необходимо выполнить уклонообразующую стяжку из легкого бетона. Либо применяют конструктивное решение, показанное на рис. 3.15.21. Для этого, по плите покрытия выполняют уклонообразующую стяжку из цементно-песчаного раствора. На стяжку укладывают пароизоляцию, сверху теплоизоляцию, а на нее рулонную гидроизоляцию. На рулонную гидроизоляцию укладывают экструдированный пенополистирол, геотекстиль, прослойку мелкого гравия толщиной 20-40мм, опять слой геотекстиля и грунт. При выполнении верхнего слоя в виде гравия или тротуарной плитки, достаточно одного слоя геотекстиля под гравийным слоем.

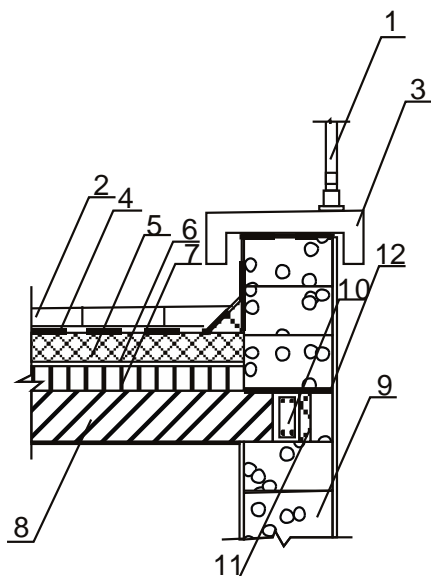


Рис. 3.15.19. Эксплуатируемая крыша – балластное крепление гидроизоляционной мембраны бетонной плиткой

- 1.Парапет
- 2.Плита бетонная покрытия
- 3.Плита парапета
- 4.Гидроизоляция
- 5.Теплоизоляция
- 6.Пароизоляция
- 7.Уклонообразующая стяжка
- 8.Плита покрытия
- 9.Блоки UDK GAZBETON
- 10.Армопояс
- 11.Элемент утепления армопояса
- 12.Армированный опорный шов

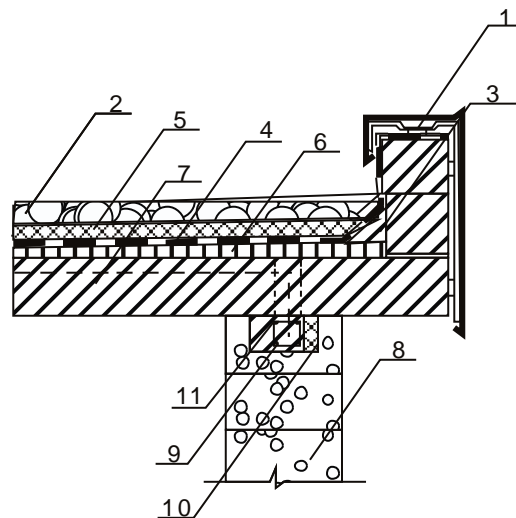


Рис. 3.15.20. Эксплуатируемая крыша - со слоем гравия

- 1.Парапет
- 2.Слой гравия
- 3.Фаска из раствора
- 4.Гидроизоляция
- 5.Теплоизоляция
- 6.Уклонообразующая стяжка
- 7.Плита покрытия
- 8.Блоки UDK GAZBETON
- 9.Армопояс
- 10.Элемент утепления армопояса
- 11.Анкер крепления плиты покрытия в армопоясе

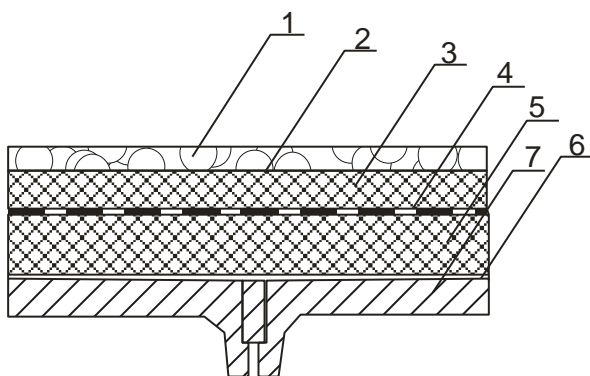


Рис. 3.15.21. Эксплуатируемая крыша по ребристым плитам покрытия

- 1.Слой гравия
- 2.Геотекстиль
- 3.Теплоизоляция-экструдированный пенополистирол
- 4.Гидроизоляция
- 5.Теплоизоляция
- 6.Пароизоляция
- 7.Ребристая плита покрытия

### 3.15.3. Неэксплуатируемые плоские крыши

При возведении небольших домиков, хозяйственных построек, из блоков UDK GAZBETON, устраивают неэксплуатируемые, односкатные плоские кровли, вентилируемые и невентилируемые.

#### Вентилируемая плоская крыша

Пустотная плита чердачного перекрытия опирается на наружные стены через армированный пояс, выполненный в U – образных блоках UDK GAZBETON. Несущая конструкция крыши включает деревянные стропила, обрешетку из брусков или сплошной настил из обрезной доски (влагостойкой фанеры, ОСП). Опирается несущая конструкция с одной стороны на армопояс наружной стены, через мауэрлат, выполненный аналогично узлу скатной кровли (рис.3.15.1.). С другой, на плиту перекрытия, через деревянную раму (рис.3.15.22.-3.15.23). По перекрытию укладывают пароизоляцию (полимерную пленку), теплоизоляцию и защитный слой теплоизоляции (смотри раздел 3.11., рисунок 3.11.35). Крышу не утепляют. Вентилирование чердачного пространства обеспечивают устройством отверстий в карнизной части или в парапете (рис.3.15.22.-3.15.23). Такая крыша обеспечивает оптимальный тепло-влажностный режим здания. Недостаток – невозможно использование чердачного пространства, а надкровельную часть – для отдыха.

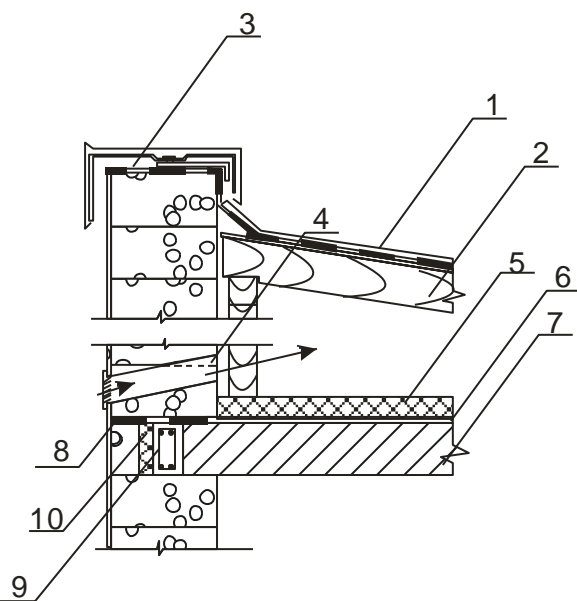


Рис. 3.15.22. Неэксплуатируемая плоская крыша, вентилируемая. Вентилируемые отверстия выполнены в парапете.

1. Покрытие кровли
2. Стропильная конструкция
3. Парапет
4. Вентиляционные отверстия
5. Теплоизоляция перекрытия
6. Пароизоляция перекрытия
7. Плита перекрытия
8. Армированный опорный шов
9. Армопояс
10. Элемент утепления армопояса

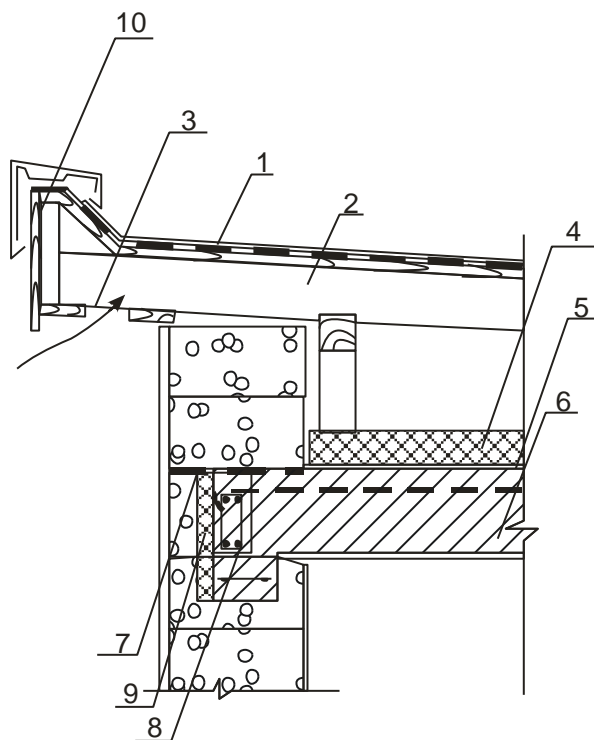


Рис. 3.15.23. Неэксплуатируемая плоская крыша, вентилируемая. Вентилируемые отверстия выполнены в карнизной части.

1. Покрытие кровли
2. Стропильная конструкция
3. Вентиляционные отверстия
4. Теплоизоляция перекрытия
5. Пароизоляция перекрытия
6. Плита перекрытия
7. Армированный опорный шов
8. Армопояс

Невентилируемая (совмещенная) плоская крыша

Традиционную, совмещенную плоскую крышу, применяют редко. Она состоит из плиты покрытия со стяжкой, на которую, по слою пароизоляции, уложена теплоизоляция (минераловатные плиты), защищенная гидроизоляцией (рубероид, еврорубероид) (рис. 3.15.24. - 3.15.25). Она проста в устройстве, экономична, однако создают значительные проблемы при эксплуатации. При некачественно выполненной пароизоляции, паробразная влага, из помещения проникает в теплоизоляцию, переходя в капельно-жидкое состояние. Эта влага «стекает» на плиту покрытия, ухудшая внешний вид потолка, накапливается в теплоизоляции, увеличивая ее теплопроводность. Это приводит к увеличению теплотерь, промерзанию крыши в зимний период, образованию конденсата на потолке. В летний период, накопленная влага подрывает кровельный ковер, образуя «пузыри». В месте образования «пузырей», происходит разрушение кровельного ковра и проникновения атмосферной влаги. При эксплуатации гидроизоляционный ковер подвергается климатическим и механическим воздействиям, что способствует развитию трещин, через которые вода проникает в кровлю и помещение.

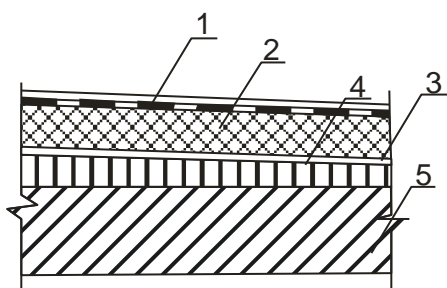


Рис. 3.15.24. Невентилируемая, неэксплуатируемая плоская крыша.

- 1.Рулонная гидроизоляция
- 2.Теплоизоляция
- 3.Пароизоляция
- 4.Уклонообразующая стяжка из легкого бетона
- 5.Плита покрытия

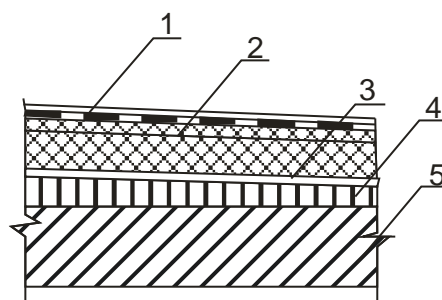


Рис. 3.15.25. Невентилируемая, неэксплуатируемая плоская крыша

- 1.Рулонная гидроизоляция
- 2.Теплоизоляция – два слоя
- 3.Пароизоляция
- 4.Уклонообразующая стяжка из легкого бетона
- 5.Плита покрытия

Более качественными являются плоские совмещенные крыши, выполненные с вентилированием кровли при помощи дефлекторов или флюгарок. При использовании такой технологии, крепление «еврорубероида» или полимерных мембран производят полосовым методом (на стыках полотнищ), механическим креплением или балластным способом. Это обеспечивает вентилирование подкровельного пространства, улучшает условия эксплуатации крыши (рис.3.15.26-3.15.28).

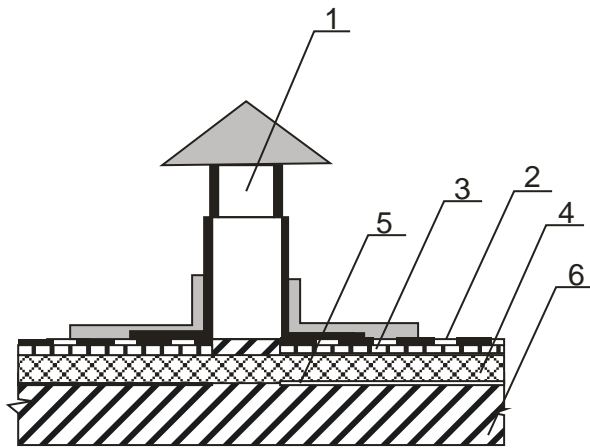


Рис. 3.15.26. Вентилирование подкровельного пространства.

1. Дефлектор
2. Кровельный ковер
3. Стяжка
4. Теплоизоляция
5. Пароизоляция
6. Плита покрытия

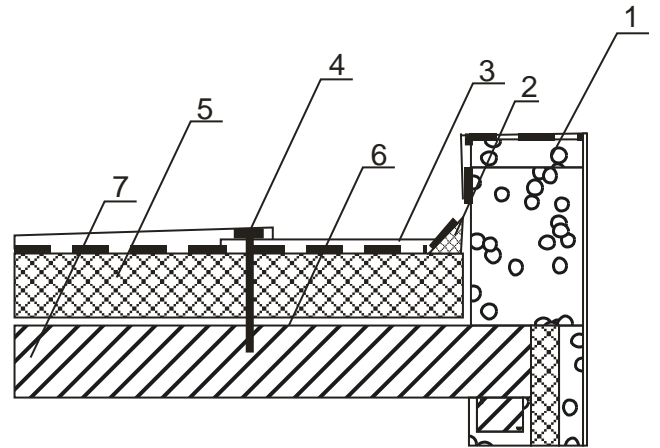


Рис. 3.15.27. Механическое крепление кровельного ковра.

1. Парапет
2. Фаска из теплоизоляции
3. Кровельный ковер
4. Дюбеля
5. Теплоизоляция
6. Пароизоляция
7. Плита покрытия

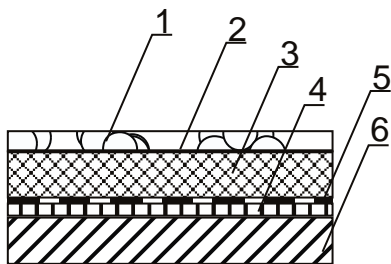


Рис. 3.15.28. Крепление кровельного ковра балластным способом

1. Слой гравия
2. Геотекстиль
3. Теплоизоляция
4. Гидроизоляция
5. Уклонообразующая стяжка
6. Плита покрытия

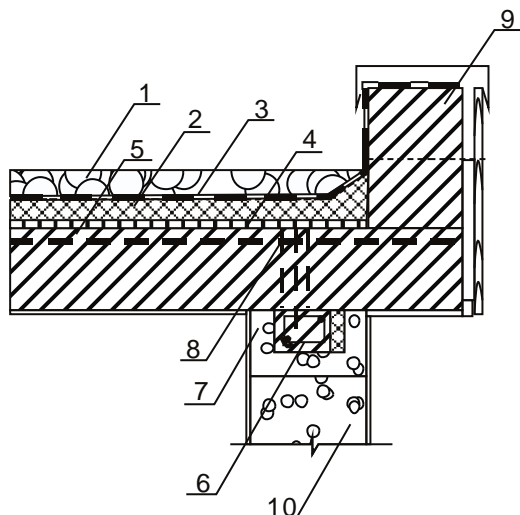


Рис. 3.15.29. Общий вид плоской неветилируемой кровли. Крепление кровельного ковра – балластный способ.

- 1.Слой гравия
- 2.Теплоизоляция
- 3.Гидроизоляция
- 4.Уклонообразующая стяжка
- 5.Плита покрытия
- 6.Армопояс
7. U – образный блок UDK GAZBETON
8. Анкер крепления плиты покрытия к армопоясу
- 9.Парапет
- 10.Блок UDK GAZBETON

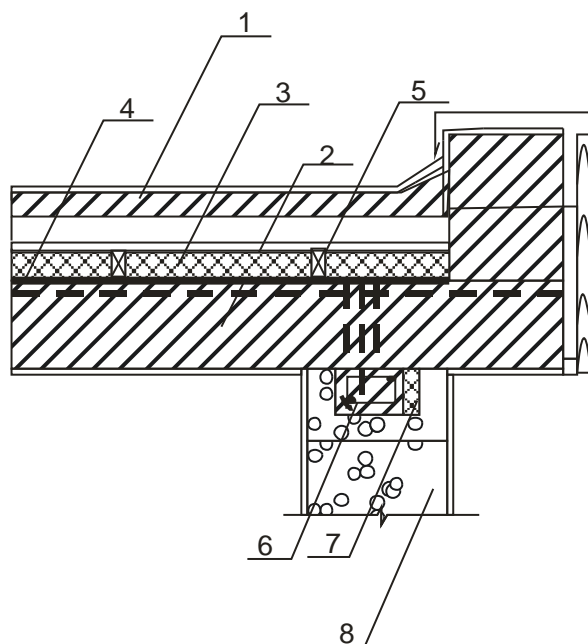


Рис. 3.15.30. Общий вид плоской вентилируемой кровли. Крепление кровельного ковра – механическое с полосовым приклеиванием.

- 1.Кровельный ковер
- 2.Плита перекрытия
- 3.Теплоизоляция чердачного перекрытия
- 4.Пароизоляция
- 5.Балки
- 6.Армопояс
7. Элемент утепления армопояса
- 8.Блок UDK GAZBETON
- 9.Плита покрытия

### 3.16. Наружные и внутренние стены в каркасных зданиях

Каркасно-монолитные железобетонные здания, это наиболее эффективное решение многоэтажных жилых домов и сооружений другого назначения. Оптимальным вариантом заполнения каркаса, являются устройство стен из ячеисто-бетонных блоков UDK GAZBETON, со средней плотности 400 - 500 кг/м<sup>3</sup>. При толщине 0,3 - 0,4м такая стена, обеспечивает нормативное термическое сопротивление стены, для любого региона Украины. Малая масса квадратного метра кладки (120 - 160 кг/м<sup>2</sup>) позволяет уменьшить нагрузку на несущие конструкции здания, фундаменты и основания. По сравнению с альтернативным вариантом, стеной выполненной из пустотелого кирпича керамического, толщиной 0,25-0,38м, и теплоизоляцией толщиной 5-8см, такое конструктивное решение более эффективно. При одинаковом термическом сопротивлении, масса квадратного метра такой кладки составляет 337,5 - 500,0 кг/м<sup>2</sup>, при больших трудозатратах и стоимости. Стены из блоков UDK GAZBETON, используют и для заполнения металлического или деревянного каркаса.

### 3.16.1.Соединение заполняющих стен с перекрытием

Наружные стены каркасных зданий, выполняют однослойными, двух- и трехслойными. Это предопределяет конструкционное решение их сопряжение с перекрытием.

#### Однослойные стены

Кладку стен из блоков UDK GAZBETON, заполняющих железобетонный каркас, производят на перекрытии, подобно выполнению несущих стен малоэтажных зданий. Первый ряд блоков, устанавливают на выравнивающий слой цементно-песчаного раствора (1:3), толщиной 2-3см (рис. 3.16.1.), зачастую с армированием (смотри раздел 3.11.). Это позволяет выровнять первый ряд и обеспечить высокое качество кладки при минимальном расходе клеевой смеси. Дальнейшие ряды кладки выполняют на клеевой смеси.

На стены из ячеисто-бетонных блоков действует ветровая нагрузка, механические воздействия, температурные и влажностные деформации кладки. Поэтому для обеспечения устойчивости и работоспособности ограждающей конструкции, ее необходимо соединять с каркасом – с нижней частью перекрытия и с колоннами или диафрагмами.

Соединения наружной стены с монолитным перекрытием выполняют в соответствии с рисунками 3.16.1 и 3.16.2. Под перекрытием, между ним и кладкой, оставляют зазор 10 ÷ 15 мм, который заполняют минеральной ватой или монтажной пеной (рис.3.16.1.). При длине стены превышающей 6,0м и значительных ветровых нагрузках (верхние этажи высотных зданий), рекомендуется выполнять узел примыкания в соответствии с рисунком 3.16.2. Устанавливают упоры из металлического уголка, прикрепленного в нижней плоскости перекрытия, в средней части стены, с одной или обеих сторон, для предотвращения смещения стены. При малых пролетах (до 5м) и прогибах перекрытия, применяют жесткое соединение. Для этого между кладкой и перекрытием, устраивают зазор 25-30 мм и заполняют его цементно-песчаным раствором (рис. 3.16.2). Так же поступают, если плита перекрытия и часть стены защищена теплоизоляцией (рис. 3.16.3.). Если теплоизоляция закрывает только плиту перекрытия (рис. 3.16.2), то между перекрытием и кладкой, оставляют зазор шириной 10 мм. В зазор закладывают полосу из пенополиуретана, шириной 100 мм и толщиной 15 мм, или пенополиэтиленовый жгут. Оставшееся пространство заполняют монтажной пеной.



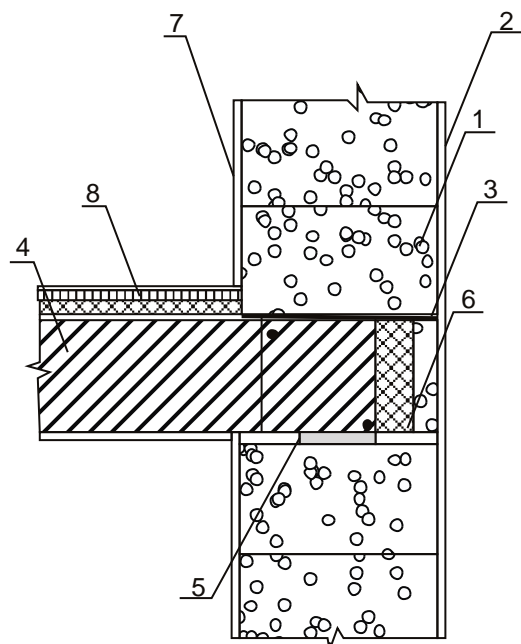


Рис. 3.16.1 Соединение наружной стены с нижней частью железобетонного перекрытия.

- 1.Блоки UDK GAZBETON
- 2.Наружная штукатурка
- 3.Армированный опорный шов
- 4.Плита перекрытия
- 5.Пористый герметик
- 6.Элемент утепления армопояса
- 7.Внутренняя штукатурка

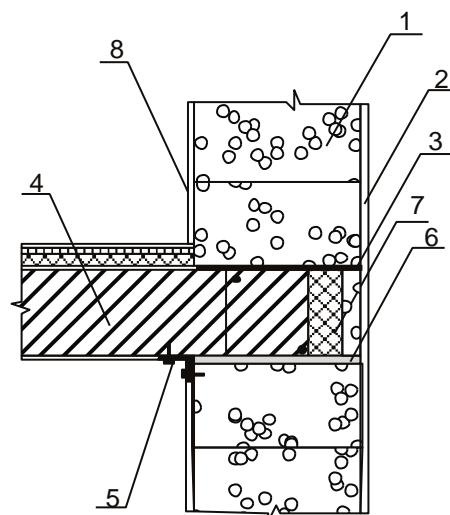


Рис. 3.16.2 Соединение наружной стены с нижней частью железобетонного перекрытия. С упорным уголком.

- 1.Блоки UDK GAZBETON
- 2.Наружная штукатурка
- 3.Армированный опорный шов
- 4.Плита перекрытия
- 5.Металлический уголок
- 6.Пористый герметик
- 7.Элемент утепления армопояса
- 8.Внутренняя штукатурка

Зону сопряжения перекрытия и кладки, необходимо утеплять, для предотвращения промерзания и образования конденсата на стенах и перекрытии, внутри помещения. Применяют несколько вариантов конструкционного решения такого узла.

Первый вариант: ячеисто-бетонные блоки, укладываемые над и под перекрытием, устанавливают на одном уровне с перекрытием. Остальные ряды блоков выдвигают, относительно них, на толщину теплоизоляции, но при условии, что не менее 2/3 блока будут опираться на кладку. Приклеивают и крепят дюбелями теплоизоляцию к кладке и перекрытию, наносят два слоя гидрозащитного раствора, армируя его щелочестойкой стеклосеткой (рис.3.16.3). Достоинство: большая площадь утепления, за счет чего зона конденсации перемещается в толщу стены и теплоизоляцию. Недостаток: вероятность появления трещин в зоне сопряжения теплоизоляция со стеновым материалом, что ускорит разрушение декоративно-защитного слоя здания и кладки в целом.

Второй вариант: кладку выдвигают относительно перекрытия, но при условии, что не менее 2/3 блока будут опираться на перекрытие. Крепят теплоизоляцию (приклеивают и закрепляют дюбелями) к перекрытию и приклеивают сверху, плитку из газобетона. Наносят, на зону сопряжения плитка-кладка, слой шпаклевки армированный щелочестойкой стеклосеткой. Опорный шов кладки, опирающейся на перекрытие, армируют (рис. 3.16.2). Достоинство: получена однородная поверхность фасада, что обеспечит качественную отделку. Недостаток: вероятность появления трещин в зоне сопряжения плитки с кладкой, разрушение плитки и кладки, под давлением кладки расположенной над перекрытием.

Третий вариант: кладку выдвигают относительно перекрытия, но при условии, что не менее 2/3 блока опирается на кладку. Опорный шов кладки, опирающейся на перекрытие, армируют. Крепят теплоизоляцию к перекрытию (приклеивают и закрепляют дюбелями) и приклеивают плитку из газобетона. Размер плитки из газобетона, меньше расстояния между кладкой, над и под перекрытием. Укладывают в зазор пенополиэтиленовый жгут, а после отделки заполняют силиконовым герметиком (рис.3.16.4) . Достоинство: предотвращается трещинообразование в плитке установленной возле перекрытия, от вышележащей кладки. Недостаток: повышенная трудоемкость и стоимость работ.

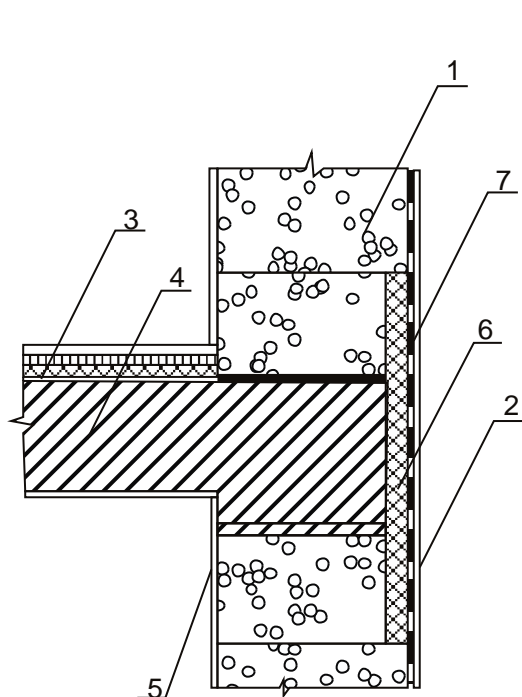


Рис. 3.16.3. Утепление зоны перекрытие-кладка

- 1.Блоки UDK GAZBETON
- 2.Наружная штукатурка
- 3.Опорный шов
- 4.Плита перекрытия
- 5.Цементно-песчаный раствор
- 6.Теплоизоляция
- 7.Гидрозащитный слой армированный стеклосеткой

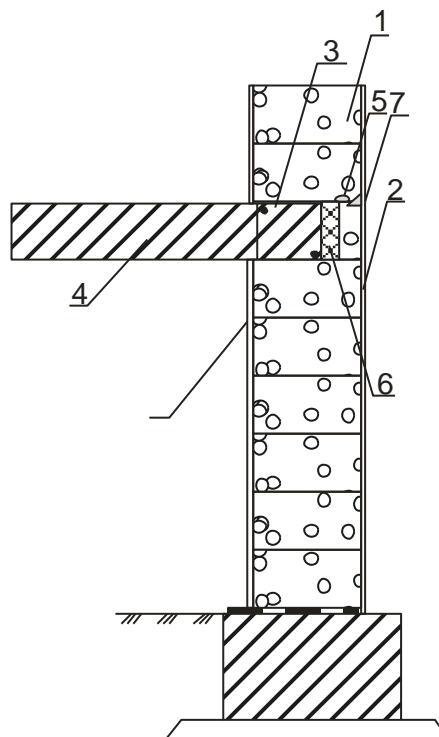


Рис. 3.16.4. Утепление зоны перекрытие-кладка

- 1.Блоки UDK GAZBETON
- 2.Наружная штукатурка
- 3.Армированный опорный шов
- 4.Плита перекрытия
- 5.Пористый герметик
- 6.Элемент утепления армопояса
- 7.Герметик
- 8.Внутренняя штукатурка

#### Устройство двухслойной наружной стены

Недостатком каркасно-монолитного способа является то, что зачастую, колонны и диафрагмы жесткости, выполняют на одном уровне с краем плиты перекрытия или очень близко к нему. Поэтому наружная ограждающая конструкция, становится неоднородной по термическому сопротивлению. В зоне расположения колонн и диафрагм происходит промерзания и образования конденсата на стенах и перекрытии, внутри помещения. Эту проблему позволяет решить применение системы «скрепленная теплоизоляция». Кладку из газобетонных блоков устраивают на одном уровне с перекрытием. Затем грунтуют стену, наносят клеевую смесь на утеплитель и приклеивают. Через три дня крепят теплоизоляцию пластмассовыми дюбелями. Наносят два слоя гидрозащитного раствора армированного щелочестойкой стеклосеткой. После отвердевания

гидрозащитного раствора его грунтуют и наносят декоративно-защитный слой (рис. 3.16.5 и 3.16.6). Исходя из обеспечения паропроницаемости ограждающей конструкции, целесообразно использовать минераловатную теплоизоляцию. Бисерный пенополистирол допустимо применять только при расчете паропроницаемости конструкции и определении годового баланса влагонакопления. Экструдированный пенополистирол не целесообразно применять для утепления фасада из-за его малой паропроницаемости.

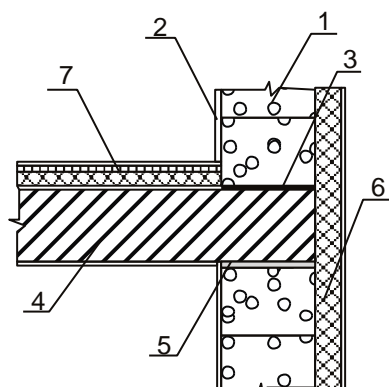


Рис. 3.16.5 Двухслойная наружная конструкция со скрепленной теплоизоляцией  
 1.Блоки UDK GAZBETON  
 2.Внутренняя штукатурка  
 3.Опорный шов  
 4.Плита перекрытия  
 5.Пористый герметик  
 6.Скрепленная теплоизоляция

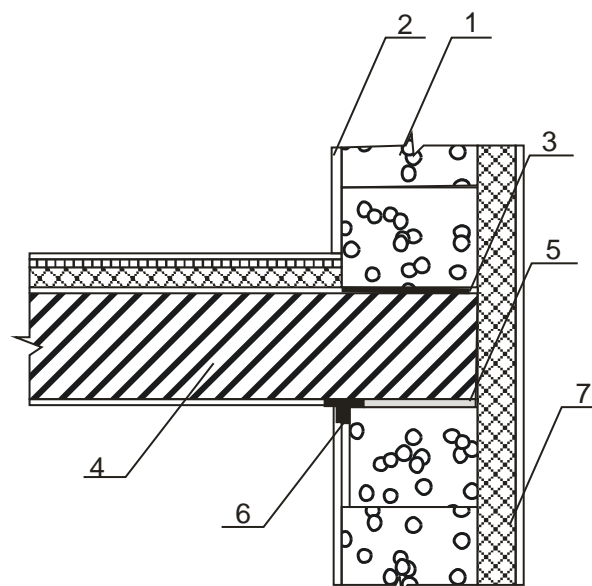


Рис. 3.16.6 Двухслойная наружная конструкция со скрепленной теплоизоляцией  
 1.Блоки UDK GAZBETON  
 2.Внутренняя штукатурка  
 3.Опорный шов  
 4.Плита перекрытия  
 5.Цементно-песчаный раствор  
 6.Металлический уголок  
 7.Скрепленная теплоизоляция

Применяют также двухслойные стены с облицовкой кирпичом керамическим пустотелым без воздушной прослойки (рис. 3.16.7 и 3.16.8.) и с вентилируемым зазором (рис.3.16.9). Достоинство: отказ от наружной отделки. Недостаток: 1.Стена теплотехнически неоднородна из-за наличия анкеров и кирпича входящего в кладку (рис. 3.16.7 и 3.16.8.), что потребует увеличение толщины газобетонной стены. 2.Требуется применения нержавеющей анкеров (оцинкованные быстро корродируют). 3. Сложнее при выполнении, более трудоемкая и дорогая. 4.Конструкция на анкерах с воздушным зазором не жесткая. 5.Так как опирание производят на перекрытие, без выпуска кладки, то усложняется решение теплоизоляции перекрытия.

Так как облицовку блоков UDK GAZBETON производят кирпичом, материалом с меньшей паропроницаемостью чем газобетон, обязателен расчет годового баланса влагонакопления ограждающей конструкции без вентилируемого зазора.

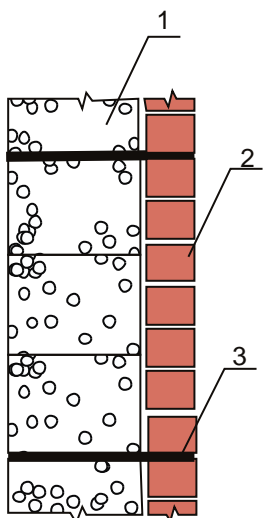


Рис. 3.16.7 Двухслойная конструкция без вентилируемого зазора. Соединение слоев конструкции анкерами.  
 1.Блок UDK GAZBETON  
 2.Облицовочная стенка из кирпича  
 3.Анкер

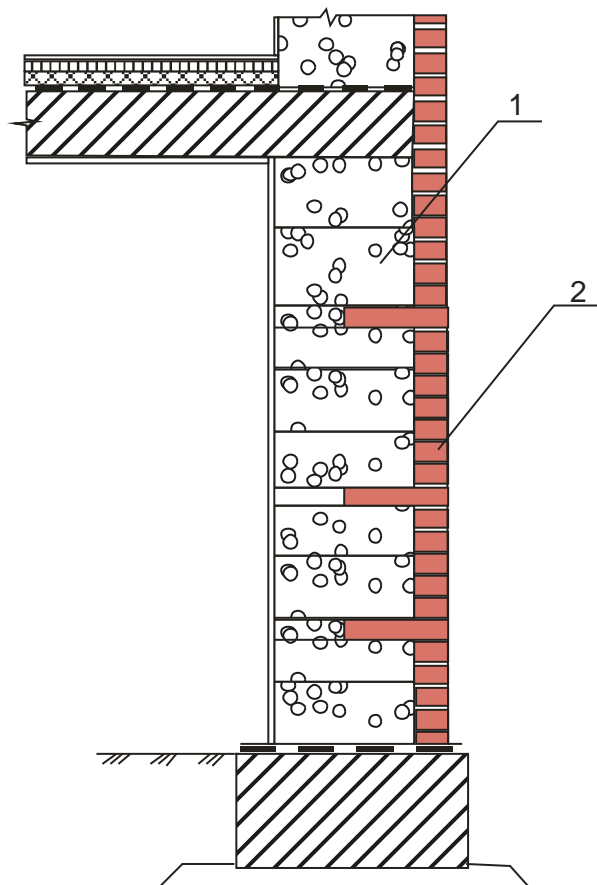


Рис. 3.16.8 Двухслойная конструкция без вентилируемого зазора. Соединение слоев перевязкой.  
 1.Блок UDK GAZBETON  
 2.Облицовочная стенка из кирпича

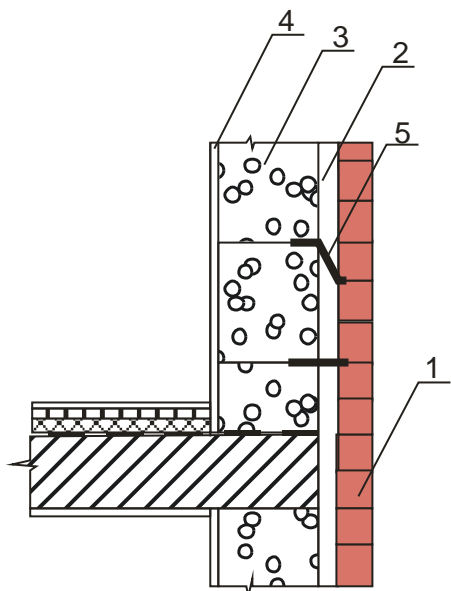


Рис. 3.16.9. Двухслойная наружная стена с вентилируемым зазором  
 1.Облицовочная стена из кирпича  
 2.Вентилируемый зазор  
 3.Стена из блоков UDK GAZBETON  
 4.Внутренняя штукатурка  
 5.Анкер

### Устройство трехслойной наружной стены

К ним относят системы с вентилируемым воздушным зазором, теплоизоляцией, облицованные кирпичом керамическим или силикатным (рис.3.16.11.) и «навесной вентилируемый фасад» (НВФ) (рис.3.16.10.).

Достоинство применения НВФ: красивый внешний вид, возможность монтажа при отрицательных температурах, устройство теплоизоляции по всей плоскости стены обеспечивающая тепловую однородность фасада. Проблемой является, малое выдергивающее усилие анкеров из газобетонной кладки. Некоторые производители, таких систем, рекомендуют минимальную среднюю плотность стенового материала под НВФ - 600 кг/м<sup>3</sup>, в то время как в основном для заполнения каркаса применяют ячеистый бетон со средней плотностью 400 кг/м<sup>3</sup>. Эту проблему пытаются решать путем закрепления каркаса в перекрытии. Но это требует тщательного расчета, учета деформации каркаса и влияние прогибов на сохранность облицовочных материалов особенно хрупких, таких как стекло и керамогранит.

Достоинством системы с вентилируемым зазором, теплоизоляцией и облицовкой кирпичом, является отказ от отделочных работ, повышение тепло- и звукоизоляции (при применении минеральной ваты). Недостатки: 1.Требует применения нержавеющих анкеров (оцинкованные быстро корродируют). 2. Кладка сложнее при выполнении, более трудоемкая и дорогостоящая. 3. Стеновая конструкция не жесткая. 4.Так как опирание производят на перекрытие, без выпуска кладки, то усложняется решение теплоизоляции перекрытия.

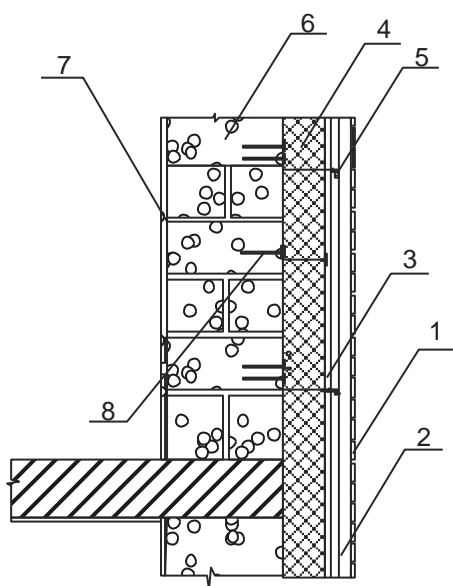


Рис. 3.16.10 Стена из блоков UDK GAZBETON

с навесным вентилируемым фасадом

- 1.Облицовочная панель
- 2.Вентилируемый зазор
- 3.Паропроницаемая, ветробарьерная мембрана
- 4.Теплоизоляция
- 5.Подоблицовочная конструкция
- 6.Стена из блоков UDK GAZBETON
- 7.Внутренняя штукатурка
- 8.Анкер

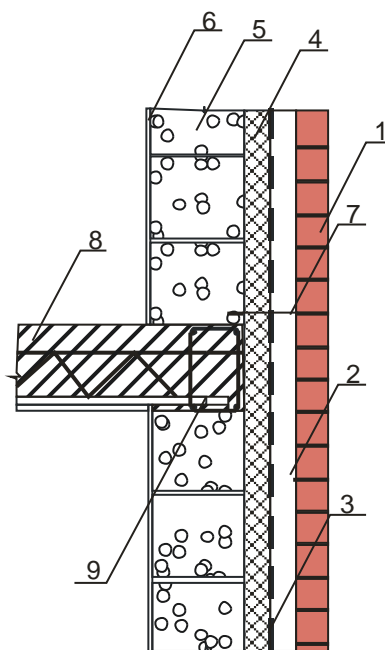


Рис. 3.16.11 Стена из блоков UDK GAZBETON с облицовкой, теплоизоляцией и вентилируемым зазором

- 1.Облицовочная стена из кирпича
- 2.Вентилируемый зазор
- 3.Паропроницаемая, ветробарьерная мембрана
- 4.Теплоизоляция
- 5.Стена из блоков UDK GAZBETON
- 6.Внутренняя штукатурка
- 7.Анкер
- 8.Плита перекрытия

### 3.16.2. Соединение наружных стен с колоннами, диафрагмами жесткости, внутренними стенами и перегородками

Соединение наружной стены из блоков UDK GAZBETON с колонной, диафрагмой или с внутренними стенами (перегородками), производят при помощи различных соединителей. Полосовыми соединителями изогнутыми под прямым углом или демпфирующего типа соединяют в соответствии с рис. 3.16.12 – 3.16.15. Их помещают в каждом 2-м или 3-м слое кладки и должно быть не менее 3 шт по высоте кладки. Одной стороной, соединительный элемент укладывают на блок и крепят с помощью гвоздей для ячеистого бетона, а другая часть крепится к поверхности колонны, диафрагмы или стены. Вертикальный шов заполняется раствором либо оставляют зазор 10мм, который заполняют монтажной пеной. При нанесении внутренней штукатурки, в этом месте оставляют зазор который закрывают специальными планками или нащельниками.

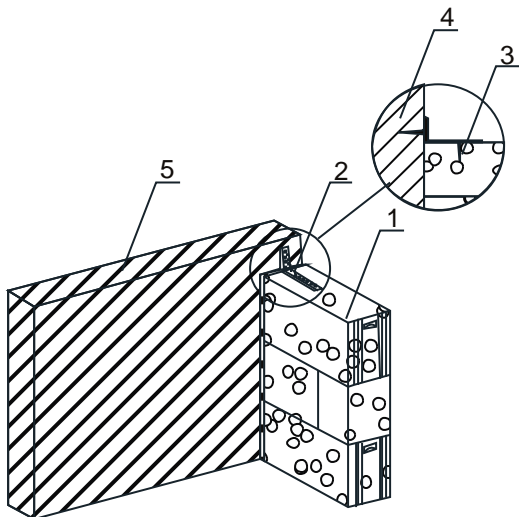


Рис. 3.16.12 Жесткое соединение наружной стены из блоков UDK GAZBETON с бетонной диафрагмой

- 1.Стена из блоков UDK GAZBETON
- 2.Соединитель
- 3.Гвоздь для ячеистого бетона
- 4.Дюбель, для крепления соединителя к стене или диафрагме
- 5.Диафрагма из обычного тяжелого бетона

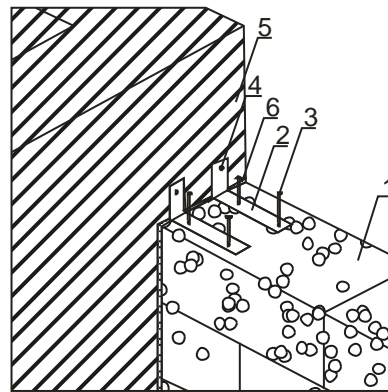


Рис. 3.16.13 Эластичное соединение наружной стены из блоков UDK GAZBETON с бетонной конструкцией

- 1.Стена из блоков UDK GAZBETON
- 2.Соединитель
- 3.Гвоздь для ячеистого бетона
- 4.Дюбель, для крепления соединителя к стене или диафрагме
- 5.Конструкция из обычного тяжелого бетона
- 6.Деформационный шов шириной 10мм, заполненный пористым герметиком

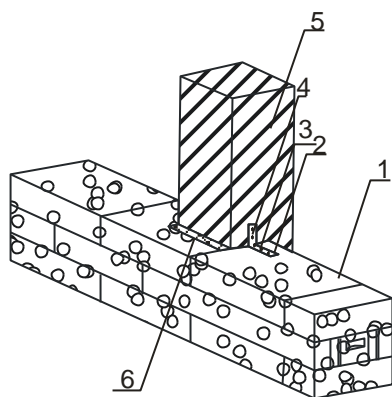


Рис. 3.16.14 Эластичное соединение наружной стены с железобетонной колонной

1. Стена из блоков UDK GAZBETON
2. Соединитель
3. Гвоздь для ячеистого бетона
4. Дюбель, для крепления соединителя к колонне
5. Колонна из обычного тяжелого бетона
6. Деформационный шов шириной 10 мм, заполненный пористым герметиком
7. Теплоизоляция (толщина по расчету)

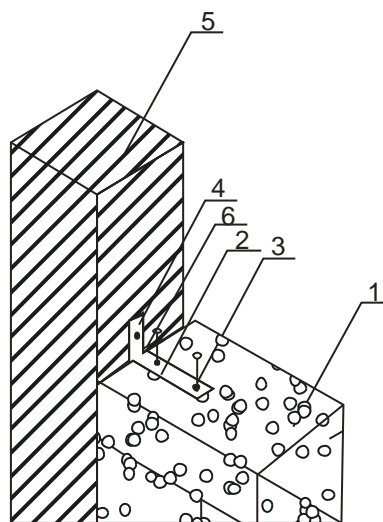


Рис. 3.16.15 Эластичное соединение наружной стены с железобетонной колонной

1. Стена из блоков UDK GAZBETON
2. Соединитель
3. Гвоздь для ячеистого бетона
4. Дюбель, для крепления соединителя к колонне
5. Колонна из обычного тяжелого бетона
6. Деформационный шов шириной 10 мм, заполненный пористым герметиком

Соединение наружной стены из блоков UDK GAZBETON с железобетонной колонной, производят, так же, при помощи шины или стального уголка (рис. 3.16.16 и 3.16.17.). Соединение стены с деревянной колонной, производят при помощи деревянной рейки или полосового соединителя (рис. 3.16.18 и 3.16.19). Соединение наружной стены со стальной колонной производят с помощью стального уголка (рис. 3.16.23.). Для предотвращения промерзания, колонны утепляют по технологии аналогичной теплоизоляции торца перекрытия.

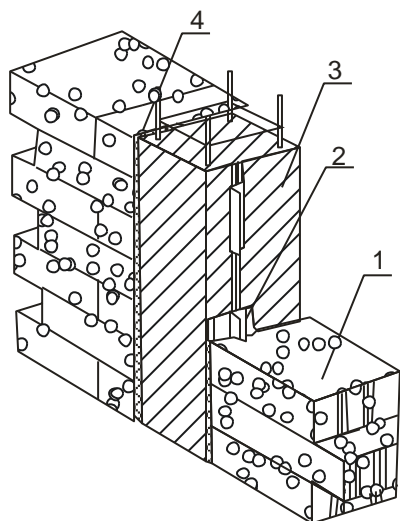


Рис. 3.16.16 Соединение наружной стены с железобетонной колонной при помощи стального уголка.

1. Стена из блоков UDK GAZBETON
2. Соединительный элемент-уголок
3. Колонна из обычного тяжелого бетона
4. Деформационный шов шириной 10 мм, заполненный пористым герметиком

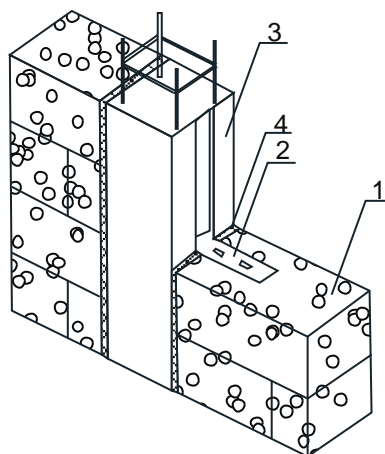


Рис. 3.16.17 Соединение наружной стены с железобетонной колонной при помощи шины

1. Стена из блоков UDK GAZBETON
2. Соединительный элемент-шина
3. Колонна из обычного тяжелого бетона
4. Деформационный шов шириной 10 мм, заполненный пористым герметиком



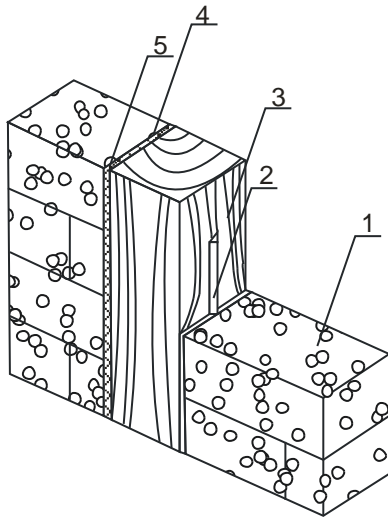


Рис. 3.16.18. Соединение наружной стены с деревянной колонной при помощи деревянной рейки

1. Стена из блоков UDK GAZBETON
2. Соединитель - деревянная рейка
3. Деревянная колонна
4. Деформационный шов шириной 10-25 мм
5. Цементно-песчаный раствор
6. Пористый герметик

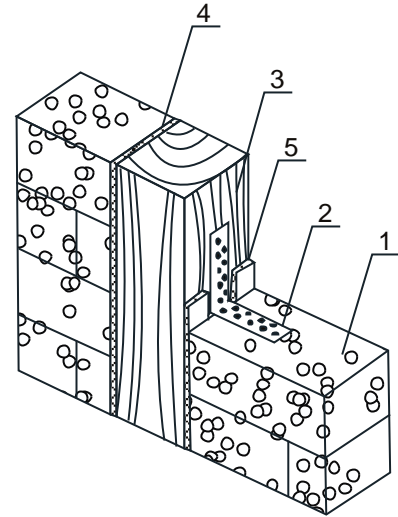


Рис. 3.16.19 Соединение наружной стены с деревянной колонной при помощи полосовых соединительных элементов

1. Стена из блоков UDK GAZBETON
2. Соединитель
3. Деревянная колонна
4. Деформационный шов шириной 10 мм
5. Пористый герметик

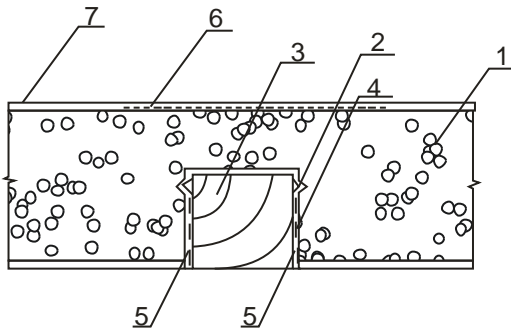


Рис. 3.16.20 Соединение наружной стены с деревянной колонной при помощи деревянной рейки

1. Стена из блоков UDK GAZBETON
2. Соединитель - деревянная рейка
3. Деревянная колонна
4. Деформационный шов шириной 10-25 мм
5. Пористый герметик
6. Щелочестойкая стеклосетка
7. Наружная штукатурка

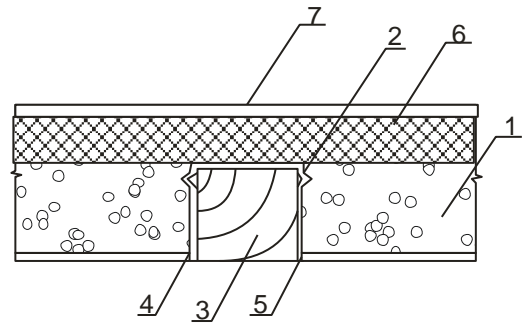


Рис. 3.16.21 Утепление узла соединения наружной стены с деревянной колонной

1. Стена из блоков UDK GAZBETON
2. Соединитель - деревянная рейка
3. Деревянная колонна
4. Деформационный шов шириной 10-25 мм
5. Пористый герметик
6. Теплоизоляция
7. Наружная штукатурка



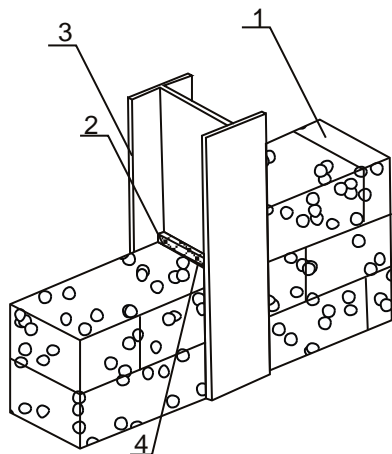


Рис. 3.16.22. Соединение наружной стены с металлической колонной, толщина стены равна толщине колонны,

1. Стена из блоков UDK GAZBETON
2. Пористый герметик
3. Металлическая колонна
4. Деформационный шов шириной 10 мм

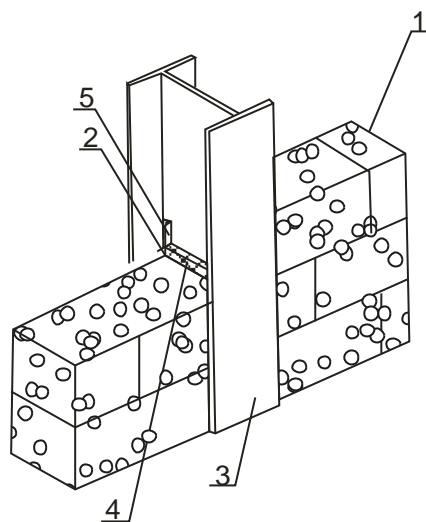


Рис. 3.16.23. Соединение наружной стены с металлической колонной, толщина стены меньше толщины колонны

1. Стена из блоков UDK GAZBETON
2. Пористый герметик
3. Металлическая колонна
4. Деформационный шов шириной 10 мм
5. Стальной уголок

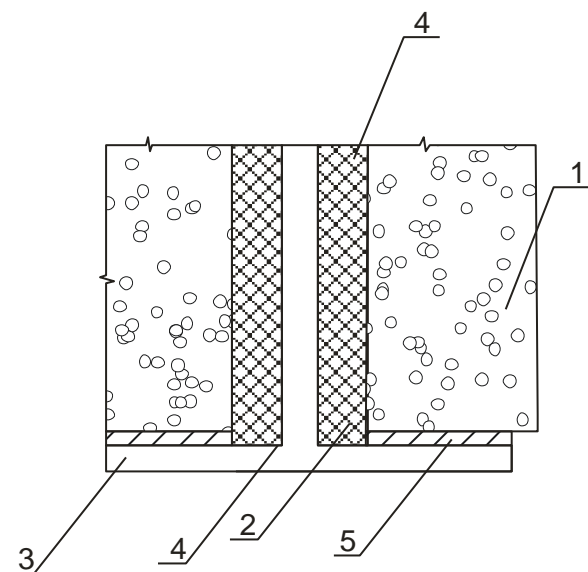


Рис. 3.16.24. Соединение наружной стены с металлической колонной.

1. Стена из блоков UDK GAZBETON
2. Пористый герметик
3. Металлическая колонна
4. Деформационный шов шириной 10 мм
5. Цементно-песчаный раствор

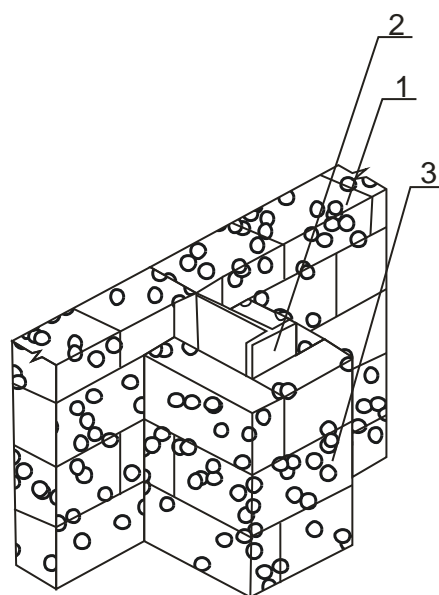


Рис. 3.16.25. Соединение наружной стены с металлической колонной

1. Стена из блоков UDK GAZBETON
2. Металлическая колонна
3. Облицовка колонны блоками UDK GAZBETON толщиной 100мм

Соединение наружных стен с внутренними стенами или перегородками производят при помощи полосовых соединителей (рис.3.16.26-3.16.29.)

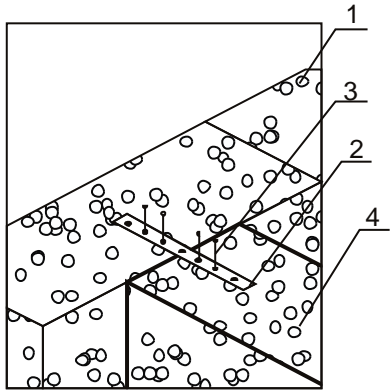


Рис. 3.16.26. Соединение наружной и внутренней стены полосовым соединителем.

1. Наружная стена из блоков UDK GAZBETON
2. Соединитель
3. Гвоздь для ячеистого бетона
4. Внутренняя стена из блоков UDK GAZBETON

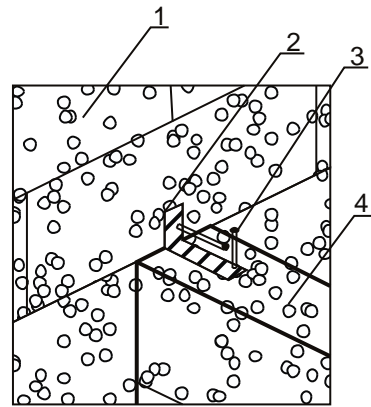


Рис. 3.16.27. Соединение наружной стены и перегородки полосовым соединителем.

1. Наружная стена из блоков UDK GAZBETON
2. L-образный соединитель
3. Гвоздь для ячеистого бетона
4. Перегородка из блоков UDK GAZBETON

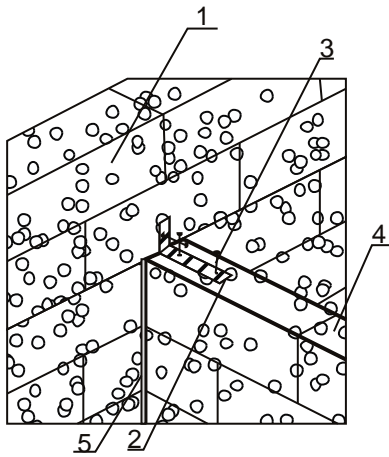


Рис. 3.16.28. Соединение наружной стены и перегородки полосовым соединителем демпферного типа.

1. Наружная стена из блоков UDK GAZBETON
2. Демпферный соединитель
3. Гвоздь для ячеистого бетона
4. Перегородка из блоков UDK GAZBETON
5. Пористый герметик

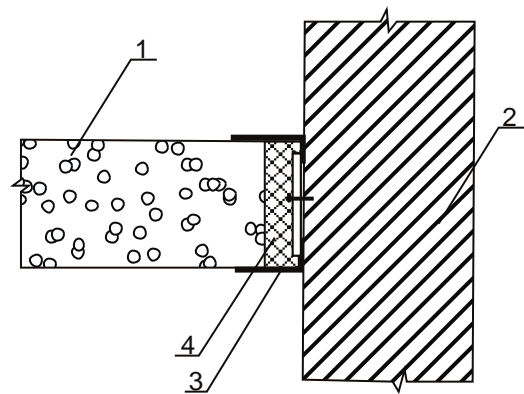


Рис. 3.16.29. Соединение внутренней стены (перегородки) с железобетонной колонной:

1. Стена (перегородка) из блоков UDK GAZBETON
2. Железобетонная колонна
3. Стальной профиль
4. Пористый герметик или минеральная вата

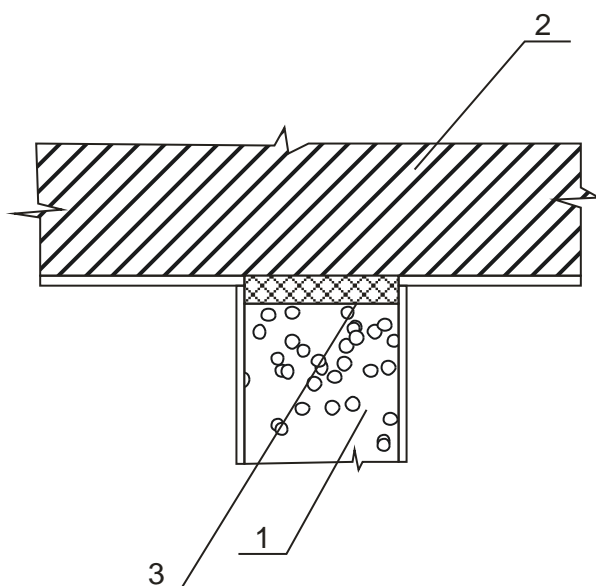


Рисунок 3.16.30. Соединение внутренней стены (перегородки) с перекрытием  
 1. Стена (перегородка) из блоков UDK GAZBETON  
 2. Перекрытие,  
 3. Пористый герметик

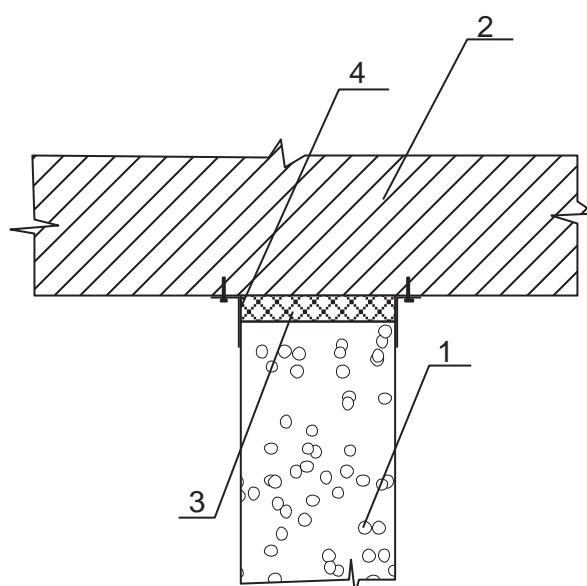


Рис. 3.16.31. Устройство огнезащитной перегородки  
 1. Стена (перегородка) из блоков UDK GAZBETON  
 2. Перекрытие,  
 3. Стальной профиль  
 4. Огнеупорный материал (каолиновая вата)

### 3.17. Проектирование наружной и внутренней отделки стен

#### 3.17.1. Общие положения

При производстве работ по отделке наружных стен, выполненных из газобетонных блоков, необходимо соблюдать требования **СНиП 3.04.01-87** «Изоляционные и отделочные покрытия».

Особенностью блоков UDK GAZBETON является высокая паропроницаемость, гигроскопичность и водопоглощение, относительно небольшие прочность и модуль упругости. Поэтому проектирование декоративно-защитного покрытия, необходимо вести с учетом этих особенностей. Оно должно защитить стеновой материал от атмосферной влаги, обеспечить свободный транзит пара изнутри помещения наружу, иметь сопоставимые со стеновым материалом прочность, модуль упругости, влажностные и температурные деформации.

Проектирование интерьерного декоративно-отделочного покрытия необходимо вести с учетом экологической чистоты материалов, условий эксплуатации покрытия, особенностей технологии устройства.

#### Фасадные системы:

Для стен из блоков UDK GAZBETON применяют системы фасадной декоративно-защитной отделки:

- облицовка керамической плиткой
- облицовка плиткой из горных пород
- облицовка кирпичом
- устройство навесного вентилируемого фасада с облицовкой плиточными и листовыми материалами
- устройство системы скрепленной теплоизоляции с отделкой декоративными штукатурками или фасадными окрасочными системами

- отделка декоративными штукатурками
- отделка фасадными окрасочными системами

#### Интерьерные системы:

Для стен из блоков UDK GAZBETON применяют системы интерьерной декоративно-защитной отделки:

- облицовка керамической плиткой
- облицовка плиткой из горных пород
- оклейка обоями
- обшивка декоративными панелями
- отделка декоративными штукатурками
- отделка интерьерными окрасочными системами

### **3.17.2. Фасадные системы декоративно-защитной отделки:**

#### 3.17.2.1. Облицовка фасада керамической плиткой

Точность размеров стеновых блоков UDK GAZBETON позволяет выполнять кладку с незначительными неровностями. Поэтому, перед облицовкой керамической плиткой, не производят оштукатуривания стен. Полимерцементную клеевую смесь, после грунтования, наносят на газобетонное основание и расчесывают зубчатой кромкой терки. Размер зубцов терки подбирают в соответствии с величиной плиток и условиями работы. Если площадь плитки больше, чем 900 см<sup>2</sup> (30 x 30 см), то клеевой раствор наносят на основание и тонким слоем на обратную сторону плитки. Для облицовки применяют клеевые смеси, предназначенные для пористого основания и плиток с высокой плотностью. Если кривизна стены значительная, то предварительно стенку оштукатуривают полимерцементным раствором. Для облицовки фасадной части необходимо использовать плитки с обозначениями A1, A1a, B1a, B1a, B1b. Они имеют малое водопоглощение, высокую морозостойкость и долговечность при эксплуатации. Особенно эффективно применение керамической плитки для защиты цоколя. Для облицовки цоколя необходимо использовать плитки с обозначениями B1a. Из-за низкой паропроницаемости керамической плитки, не рекомендуется облицовывать значительные площади и производить облицовку без швов. Заполнение швов (затирка) должна быть паропроницаемой и гидрофобной.

#### 3.17.2.2. Облицовка фасада плитами из природного камня

Это один из самых дорогих видов декоративно-защитного оформления фасада при одновременных затратах. Но так покрытие служит долго и не требует больших затрат по уходу, то с учетом времени эксплуатации, такой вид отделки становится экономически приемлемым. Так как ячеистый бетон обладает высокой паропроницаемостью, малой когезией и невелико выдергивающее усилие анкеров из него, то в ряду технологий отделки ячеистого бетона, эта наиболее сложная и имеет свою специфику.

Для облицовки используют плиты из природных каменных материалов: гранита, мрамора, лабрадорита, габбро, известняка, сланца и искусственные материалы - бетонные плиты. При выборе плитки необходимо ориентироваться на декоративные и физико-механические свойства камня: среднюю плотность, водопоглощение, предел прочности при сжатии и изгибе,

морозостойкость, сопротивление удару, модуль упругости, радиоактивность. Обобщенным показателем физико-механических свойств является долговечность. Долговечными являются породы, разрушение которых начинается через 200 и более лет. Очень долговечные - мелкозернистый гранит, кварцит, долговечные - крупнозернистый гранит, габбро, лабрадорит, песчаник, плотный известняк, белый мрамор, недолговечные - цветной мрамор, гипсовый камень, известняк.

Декоративные свойства плитки зависят от текстуры и структуры камня, от вида фактурной обработки. В зависимости от нее плитки могут быть:

- полированными - с зеркальным блеском;
- гладкими матовыми (лощеными) - с полным выявлением рисунка камня;
- шлифованными - равномерно-шероховатая поверхность, с неровностями высотой до 0,5 мм;
- пилеными - неравномерно-шероховатыми, с неровностями высотой до 2 мм;
- обработанными ультразвуком - с выявленным цветом и рисунком камня;
- термообработанными - шероховатая поверхность со следами шелушения;
- точечными (бучардованными) - равномерно-шероховатая поверхность с неровностями высотой до 5 мм.
- фактура «скала» - природный раскол породы, с высотой рельефа 10-20 мм.

В зависимости от размеров и толщины плитки, применяют различные технологии облицовочных работ. При использовании плитки небольших размеров и толщиной до 10мм, выбор материалов и технология работ, аналогичны работе с керамической плиткой. При больших размерах плитки и ее толщине более 10 мм, необходимо использовать механическое крепление либо комбинированный вариант: укладка на раствор и механическое крепление.

#### Укладка на раствор и с механическим креплением

При устройстве кладки, закладывают в горизонтальные ряды специальные петли. В петли заводят вертикальные стержни, либо крепят к ним металлическую сетку с ячейками размером 100-150 мм. К этим стержням или к сетке крепят плиты. В них просверливают отверстия глубиной 20 мм и вставляют металлические крючки, которыми плиты прикрепляют к стержням или сетке. Расстояние между стеной и плитой оставляют 20-25 мм. Закрепив первый ряд, заливают, в промежуток между стеной и плитой, раствор. Закончив укладку и цементирование первого ряда плит, приступают ко второму. Каждый верхний ряд плиток крепят лишь тогда, когда затвердел раствор нижнего ряда.

Альтернативный вариант: Как и в первом случае, при устройстве кладки закладывают в горизонтальные ряды специальные петли. В петли заводят вертикальные стержни, либо крепят к ним металлическую сетку с ячейками размером 100-150 мм. Укладывают клеевую полимерцементную смесь, устанавливают плиту в проектное положение и закрепляют крючками.

Недостатком такой технологии является значительная масса облицовки вместе с раствором, нагрузка от которой передается на кладку. Для предотвращения коррозии необходимо использовать крепежные элементы из нержавеющей стали. Наличие большого количества анкеров снижает термическое сопротивление ограждающей конструкции, а низкая паропроницаемость облицовки, ухудшает тепловлажностный режим эксплуатации здания. Поэтому предпочтительным является механическое, безрастворное крепление облицовки.

#### Безрастворное крепление облицовки:

Безрастворная облицовка осуществляется с применением специальных анкеров. После провески стены и разметки производится устройство отверстий под анкеры. Диаметр отверстий определяется сечением анкера, а глубина не менее 110 мм. После очистки от пыли, отверстия с помощью специальных шприцев, заполняются анкерной смесью. Смесь должна быть пластичной, время твердения, обеспечивающее закрепление анкеров в проектном положении, должно составлять 5-10 мин.

Анкер вставляют в отверстие с анкерной смесью и фиксируется в проектном положении. При установке пластинчатой закрепы (по вертикали большей стороной) ее толщина (для плиты толщиной 30-40 мм) должна быть 1,2-1,5 мм. Закрепы устанавливаются попарно. При горизонтальном расположении, толщина закрепы увеличивается до 2,5-4,5 мм и в каждое отверстие вставляется один крепежный элемент. Следующий ряд плит (при облицовке горизонтальными рядами) устанавливают после монтажа плит предыдущего ряда без перерыва. Надежность установленной закрепы проверяется на выдергивание. Закрепы, не выдержавшие проверки, подлежат повторному закреплению и проверке. Деформационные швы заполняются пенополиуретановым герметиком (жгутом) со степенью обжатия 20% и силиконовым герметиком.

Альтернативный вариант: включает крепление анкерами к кладке, металлического каркаса, (по аналогии с навесным вентилируемым фасадом) со специальной системой крепежа облицовочных плит из горных пород.

Альтернативный вариант: При устройстве кладки, закладывают в горизонтальные ряды специальные петли. В петли заводят вертикальные стержни, либо крепят к ним металлическую сетку с ячейками размером 100-150 мм. К этим стержням или к сетке крепят плиты. В них просверливают отверстия глубиной 20 мм и вставляют металлические крючки, которыми плиты прикрепляют к стержням или сетке.

#### Облицовка бетонного цоколя плитами

Цоколь облицовывают плитами, размерами 300-500x500x 20-40 мм, из горных пород с высокой прочностью и атмосферостойкостью - кварцитов, гранитов, лабрадоритов, габбро. Облицовку производят с устройством металлического каркаса или без него.

Технология облицовки с устройством металлического каркаса:

- Высверливают отверстия под скобы. Диаметр отверстий определяется сечением анкерной части скобы, а глубина не менее 50 мм. После очистки от пыли, отверстия заполняются анкерной смесью. Скобу вставляют в отверстие с анкерной смесью и фиксируется в проектном положении. Время твердения анкерной смеси, должно составлять 5 мин.

- Вертикальные стержни Ø 8 мм пропускают через скобы.

- Между стеной и вертикальными стержнями, на уровне верхней кромки плит, заводят горизонтальные стержни Ø 6 мм.

- Горизонтальные и вертикальные стержни связываются между собой вязальной проволокой.

- Размечаются места установки плит первого ряда облицовки.

- Устанавливают маячные плиты.

- Устраивают постель из раствора.

- Устанавливают первый ряд плит.

-В гнездо ранее установленной плиты вставляют штырь и надвигают устанавливаемую плиту так, чтобы он вошел в гнездо ее вертикальной кромки.

-С помощью крюка, заводимого в гнездо верхней кромки устанавливаемой плиты, плиты крепятся к стальному каркасу.

- После установки всего ряда плит на захватке пазухи заливаются раствором на 1/3 высоты плиты. После затвердения первого слоя раствора пазухи заполняются вторым слоем на 3/4 высоты плиты.

#### Технология облицовки без устройства металлического каркаса:

- Размечают и устраивают отверстия в стене. Глубина отверстия не менее 100 мм, диаметр должен составлять не менее 3-х диаметров крюка.

- Отверстия с помощью специальных шприцев, заполняются анкерной смесью. Смесь должна быть пластичной, время твердения, обеспечивающее закрепление крюков в проектном положении, должно составлять 5-10 мин.

- Крюк вставляют в отверстие с анкерной смесью и фиксируется в проектном положении.

- Плиты устанавливают на крюки с воздушным зазором.

При облицовке плитами фасадов и цоколей с устройством металлического каркаса крепежные детали (крючья, скобы и штыри) изготавливаются из нержавеющей стали, меди или латуни. Допускается применение обычной стали с антикоррозийным покрытием. Виды и размеры крепежных деталей зависят от вида облицовки.

#### 3.17.2.3. Облицовка кирпичом

Облицовка кирпичом позволяет отказаться от оштукатуривания фасада, минимизировать объем мокрых процессов на стройке.

Различают конструкционные решения:

- облицовка кирпичом без вентилируемого зазора со стеной из газобетонных блоков
- облицовка кирпичом с вентилируемым зазором со стеной из газобетонных блоков
- облицовка кирпичом без вентилируемого зазора между теплоизоляцией установленной на стенку из газобетонных блоков и облицовочной стенкой
- облицовка кирпичом с вентилируемым зазором между теплоизоляцией установленной на стенку из газобетонных блоков и облицовочной стенкой

#### Облицовка кирпичом без вентилируемого зазора со стеной из газобетонных блоков

Для облицовки следует применять пустотелый кирпич керамический. Соединение облицовочной и несущей стен следует осуществлять нержавеющими анкерами (рис.3.17.1) или перевязкой кладки (рис.3.17.2). Так как кирпич керамический имеет паропроницаемость меньшую, чем газобетон, то необходим расчет паропроницаемости ограждающей конструкции и годового баланса влагонакопления. При расчете термического сопротивления стены необходимо учитывать тепловую неоднородность конструкции из-за наличия анкеров или кирпича заходящего в кладку из газобетона. Не рекомендуется использовать силикатный кирпич для облицовки, из-за его малой паропроницаемости.

Достоинство: отказ от мокрых процессов при отделочных фасадных работах, получения разнообразной фактуры при применении фасонного облицовочного кирпича.

Недостатки: сложнее в исполнении, более трудоемкая технология, дороже. Из-за наличия теплопроводных включений (анкера), необходимо увеличивать толщину газобетонной стены. Сложный тепло-влажностный режим эксплуатации.

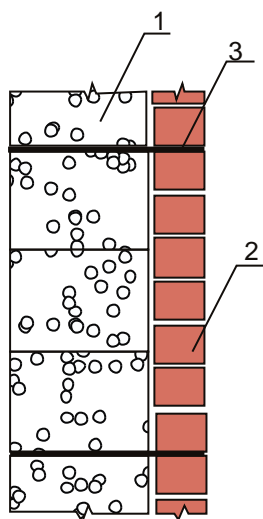


Рис. 3.17.1. Облицовка кирпичом керамическим при анкерном креплении.

Без вентилируемого зазора.

- 1.Блок UDK GAZBETON
- 2.Облицовочная стенка из кирпича
- 3.Анкер

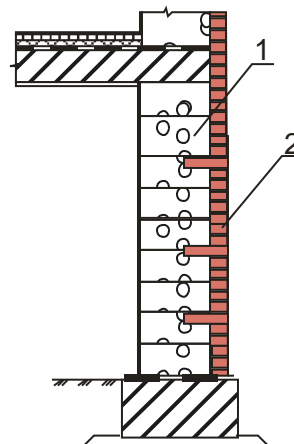


Рис. 3.17.2. Облицовка кирпичом керамическим. Кладка стен с перевязкой облицовочного кирпича, без вентилируемого зазора.

- 1.Блок UDK GAZBETON
- 2.Облицовочная стенка из кирпича

Облицовка кирпичом с вентилируемым зазором со стеной из газобетонных блоков

При таком конструктивном решении зона конденсации находится в кладке. Для удаления влаги из нее, проектируют вентилируемую воздушную прослойку шириной не менее 40мм, а в нижней и верхней части стены и возле оконных проемов, продухи. Продухи получают, установив кирпич пустотелый на ребро, или не заполняют вертикальные швы в нижней части облицовочной стены. Соединение облицовочной и несущей стен производят нержавеющей анкерами.

Достоинство: отказ от мокрых процессов при отделочных фасадных работах, получения разнообразной фактуры при применении фасонного облицовочного кирпича. Оптимальный тепло-влажностный режим эксплуатации

Недостатки: сложнее в исполнении, более

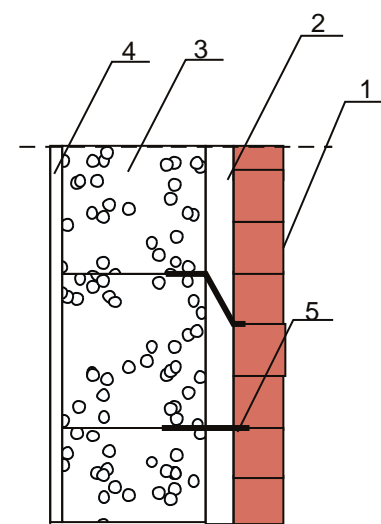


Рис. 3.17.3. Двухслойная конструкция с вентилируемым зазором

- 1.Облицовочная стена из кирпича керамического
- 2.Вентилируемый зазор



трудоемкая технология, дороже. Из-за наличия теплопроводных включений (анкера), необходимо увеличивать толщину газобетонной стены.

- 3. Стена из блоков UDK GAZBETON
- 4. Внутренняя штукатурка
- 5. Анкер

Облицовка кирпичом без вентилируемого зазора между теплоизоляцией установленной на стенку из газобетонных блоков и облицовочной стенкой

Достоинством стеновых блоков UDK GAZBETON является то, что из-за малой теплопроводности, при толщине 0,3-0,4м, обеспечивается нормативное термическое сопротивление для любого региона Украины. Однако для нивелирования тепловой неоднородности (при наличии колон и диафрагм жесткости), повышения звукоизоляции, проектировщики применяют дополнительную теплоизоляцию с облицовкой кирпичом без вентилируемого зазора (рис.3.17.4.). Соединение облицовочной и несущей стен с теплоизоляцией, производят анкерами. Недостатком такого конструкционного решения является сложный тепловлажностный режим эксплуатации. Зона конденсации находится в теплоизоляционном материале, а из-за плотного прилегания облицовочной стенки, затруднено его высушивание. Это может привести к увлажнению теплоизоляции, несущей и облицовочной стен, уменьшению термического сопротивления ограждающей конструкции. Поэтому необходимо производить расчет паропроницаемости ограждающей конструкции и годового баланса влагонакопления. При расчете термического сопротивления стены необходимо учитывать тепловую неоднородность конструкции из-за наличия анкеров. Не рекомендуется использовать силикатный кирпич для облицовки из-за малой паропроницаемости.

Достоинство: отказ от мокрых процессов при отделочных фасадных работах, получения разнообразной фактуры при применении фасонного облицовочного кирпича.

Недостатки: сложнее в исполнении, более трудоемкая технология, дороже. Из-за наличия теплопроводных включений (анкера), необходимо увеличивать толщину газобетонной стены. Сложный тепло-влажностный режим эксплуатации, конструкция неремонтнопригодна.

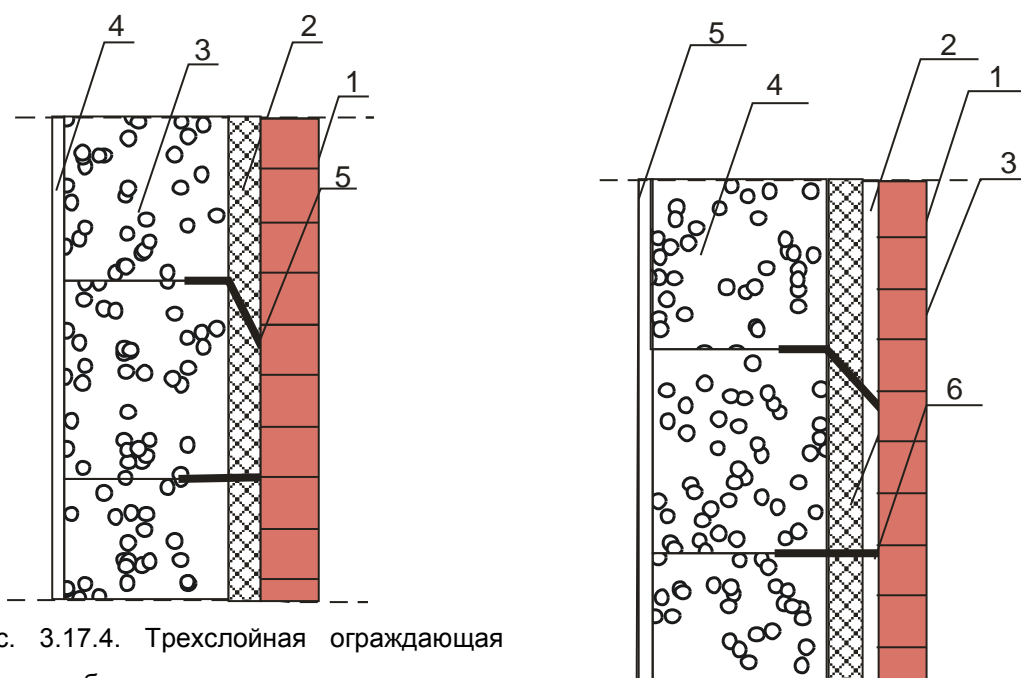


Рис. 3.17.4. Трехслойная ограждающая конструкция без вентилируемого зазора

- 1.Облицовочная стена из кирпича
- 2.Теплоизоляция
- 3.Стена из блоков UDK GAZBETON
- 4.Внутренняя штукатурка
- 5.Анкер

Рисунок 3.17.5. Трехслойная конструкция с вентилируемым зазором

- 1.Облицовочная стена из кирпича
- 2.Вентилируемый зазор
- 3.Теплоизоляция
- 4.Стена из блоков UDK GAZBETON
- 5.Внутренняя штукатурка
- 6.Анкер

Облицовка кирпичом с вентилируемым зазором между теплоизоляцией установленной на стенку из газобетонных блоков и облицовочной стенкой

Соединение облицовочной, несущей стен и теплоизоляции производят нержавеющей анкерами. Зона конденсации находится в теплоизоляции. Для удаления влаги из нее, устраивают вентилируемую воздушную прослойку шириной не менее 40мм, а в нижней и верхней части стены и возле оконных проемов, продухи. Продухи получают, установив кирпич пустотелый на ребро или не заполняют вертикальные швы между кирпичами облицовочной стены.

Достоинство: отказ от мокрых процессов при отделочных фасадных работах, получения разнообразной фактуры при применении фасонного облицовочного кирпича. Оптимальный тепло-влажностный режим эксплуатации

Недостатки: сложнее в исполнении, более трудоемкая технология, дороже. Из-за наличия теплопроводных включений (анкера), необходимо увеличивать толщину теплоизоляции.

Стены из блоков UDK GAZBETON с облицовкой стеной из кирпича применяют для малоэтажных зданий высотой до 3-4 этажей. Облицовочная стена должна опираться на сплошной фундамент. Количество анкеров определяется расчетом, но должно быть не меньше 4-5 шт. на квадратный метр кладки. Запрещается соединять кирпичную стену с кладкой, арматурными сетками из обычной стали, заложенными в швы кладки. В зимний период на ней будет происходить конденсация влаги, а коррозия приведет к ее быстрому разрушению.

#### 3.17.2.4. Навесной вентилируемый фасад (НВФ)

Состоит из под облицовочной конструкции, утеплителя (или без него), ветробарьерной паропроницаемой мембраны, вентилируемого зазора и облицовки. Такая схема является оптимальной, так как материалы в конструкции, располагаются по мере уменьшения коэффициентов теплопроводности и увеличения коэффициентов паропроницаемости.

Под облицовочной конструкцией представляет собой металлический или деревянный каркас. Крепят ее анкерами на несущую или самонесущую стену так, чтобы между облицовкой и стеной (или теплоизоляцией) образовалась вентилируемая воздушная прослойка.

Для дополнительного утепления, повышение звукоизоляции ограждающей конструкции, на стену укладывают минераловатную теплоизоляцию. За счет этого зона конденсации влаги сдвигается в теплоизоляционный слой. Наличие вентилируемого зазора способствует удалению влаги из теплоизоляции, обеспечивая оптимальный тепло-влажностный режим эксплуатации ограждающей конструкции. Паропроницаемая, ветробарьерная мембрана защищает теплоизоляцию от разрушения, предотвращает продувание теплоизоляции, повышая ее теплоизоляционные свойства.

Наружная облицовка предохраняет стены и теплоизоляцию, от механических повреждений, атмосферных осадков, ветровой и радиационной эрозии. Летом, являясь солнцезащитным экраном, она отражает значительную часть излучения. Для облицовки используют стеклянные, керамические плитки, плитки из горных пород, различные виды сайдинга, фиброцементные панели и др. Поэтому применение (НВФ) позволяет выполнять сложные цветовые решения фасадов. При применении такой конструкции обеспечивается нормативное термическое сопротивление, звукоизоляция стен увеличивается в 1,5 - 2 раза.

Выполняют работы по устройству навесного вентилируемого фасада круглогодично. Система обладает высокой долговечностью, ее легко ремонтировать и обновлять.

При проектировании необходимо выполнить теплотехнический расчет, определяя термическое сопротивление ограждающей конструкции, ее паропроницаемость и воздухопроницаемость. Необходимо учитывать ветровые нагрузки и деформацию каркаса, чтобы предотвратить разрушение облицовки. Особо следует обратить внимание на расчет и устройство крепежных элементов, обеспечивающих крепление каркаса к стене из ячеистого бетона.

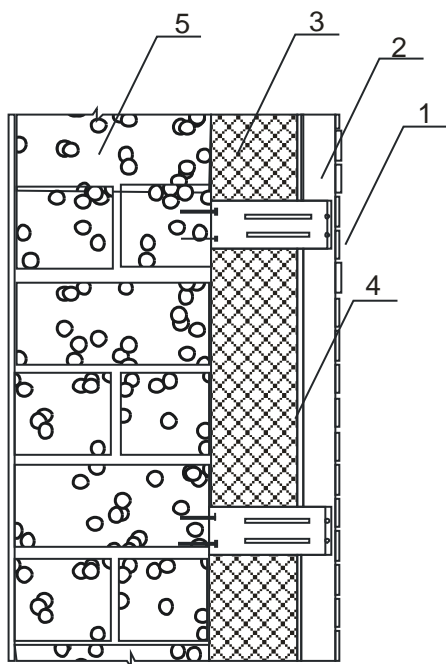


Рис. 3.17.6. Вентилируемый навесной фасад

1. Облицовочная панель
2. Вентилируемый зазор
3. Теплоизоляция (однослойная)
4. Ветробарьер
5. Стена из блоков UDK GAZBETON

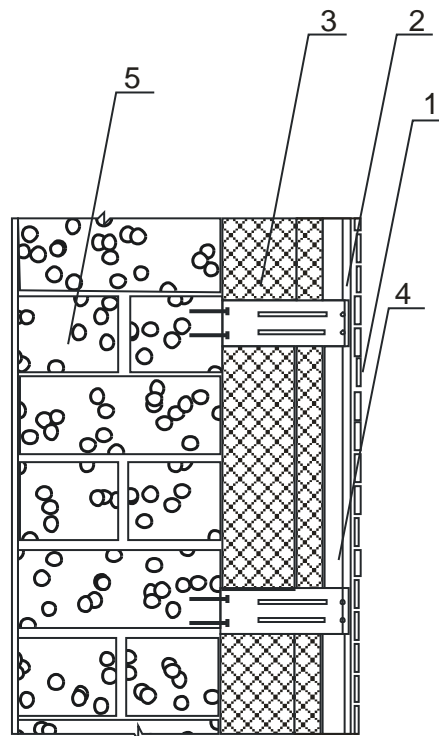


Рис. 3.17.7. Вентилируемый навесной фасад

1. Облицовочная панель
2. Вентилируемый зазор
3. Теплоизоляция (двухслойная)
4. Ветробарьер
5. Стена из блоков UDK GAZBETON

### 3.17.2.5. Отделка по системе утепления типа «скрепленная теплоизоляция»

Такая система предусматривает клеевое и механическое крепление утеплителя с помощью дюбелей к стене, и покрытием его, армированным гидрозащитным и декоративно-

защитным слоями. При выборе вида утеплителя предпочтение следует отдавать минеральной вате, так как ее паропроницаемость, сопоставима с паропроницаемостью газобетона. Бисерный пенополистирол имеет паропроницаемость меньшую чем у газобетона. Поэтому, необходимо произвести расчет паропроницаемости стеновой конструкции с таким утеплителем, определить годовой баланс влагонакопления. Если его использования приведет к увлажнению стеновой конструкции, превышающей нормативные, применение нецелесообразно. Нецелесообразно использовать для утепления фасада экструдированный пенополистирол, из-за его низкой паропроницаемости. Для приклеивания утеплителя необходимо применять полимерцементные клеевые смеси, полимерные мастики могут оказаться паробарьером, что приведет к накоплению влаги в конструкции. В качестве декоративно-отделочного слоя, используют декоративны штукатурки, гладкие и текстурные окрасочные фасадные системы. Для обеспечения паропроницаемости стеновой конструкции следует использовать полимерцементные, силикатные и силиконовые декоративные штукатурки, силикатные и силиконовые окрасочные фасадные системы.

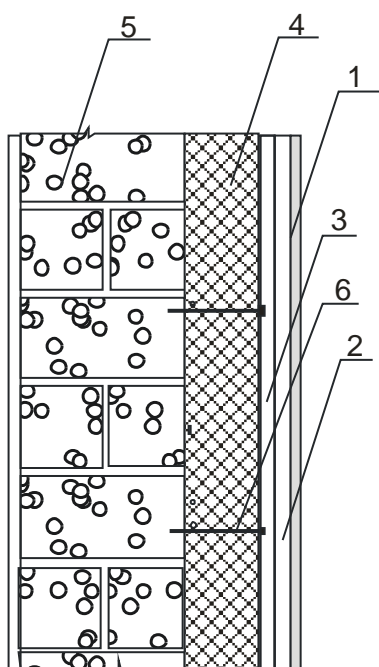


Рис. 3.17.8. Двухслойная ограждающая конструкция со скрепленной теплоизоляцией

1. Декоративно-отделочный слой
2. Гидрозащитный слой из полимерцементной смеси.
3. Щелочестойкая стеклосетка
4. Теплоизоляция
5. Стена из блоков UDK GAZBETON
6. Дюбель

#### 3.17.2.6. Оштукатуривание фасада и цоколя

Широкое применение автоклавного газобетона зачастую сдерживает стереотип о том, что штукатурка плохо «держится» на нем, быстро «отваливается», снижая долговечность покрытия и

ограждающей конструкции. Действительно высокая пористость автоклавного газобетона, обуславливает его значительные деформации при эксплуатации, водопоглощение, паро-, влаго- и газопроницаемость. Назначенное штукатурное покрытие, без учета этих свойств, будет недолговечным, а ограждающая конструкция не выполнит свое функциональное назначение и быстро разрушится.

Для газобетона применяют известковые, известково-цементные и полимерцементные штукатурные растворы. Известково-песчаные растворы достаточно паропроницаемы, обладают сопоставимой прочностью с кладкой. Недостатком является малая водоудерживающая способность и медленный набор прочности, особенно при пониженных температурах и повышенной влажности в осенний период. Главным достоинством таких растворов является их низкая стоимость, но толщина слоя должна быть не менее 15-20мм. Перед нанесением необходимо увлажнять кладку.

При использовании известково-цементного раствора, покрытие быстрее набирает прочность, но зачастую обладает значительными дефектами. Из-за низкой водоудерживающей способности раствора, происходит отсос влаги основанием, что приводит к отслоению штукатурки от кладки, появлению в ней трещин. Различие модулей упругости, температурных и влажностных деформаций штукатурки и стенового материала, развитие сдвиговых напряжений, приводит к дальнейшему отрыву штукатурного слоя при эксплуатации и росту трещин. При эксплуатации в трещины попадает вода, которая ускоряет разрушение штукатурки, декоративно-защитного покрытия и стеновой конструкции. При минусовых температурах, в зимнее время, процесс разрушения интенсифицируется. Помимо этого, из-за низкой паропроницаемости известково-цементной штукатурки, по сравнению с газобетоном, происходит накопление влаги в зоне контакта штукатурка-стена, увлажнению ограждающей конструкции. Как следствие, ухудшаются условия проживания, увеличиваются теплопотери и затраты на обогрев зданий. Достоинством известково-цементных растворов является их низкая стоимость, толщина слоя должна быть не менее 15-20мм. Перед нанесением необходимо увлажнять кладку.

Качественное и долговечное покрытие можно получить используя штукатурки со следующими свойствами:

- Растворная смесь должны иметь водоудерживающую способность не менее 98%, что обеспечит оптимальные условия для гидратации минерального вяжущего, предотвратит усадку раствора из-за отсоса влаги основанием и его отрыв от кладки;
- Жизнеспособность растворной смеси должна быть 90-180 мин, что позволит произвести ее заглаживание и отказаться от шпаклевания;
- Адгезия затвердевшего раствора к основанию должна составлять 0,5-0,6 МПа;
- Иметь низкое водопоглощение (по объему 5%) и хороший водоотталкивающий эффект;
- Средняя плотность затвердевшего раствора должна быть в пределах 500 – 1000 кг/ м<sup>3</sup>
- Стойкость к переменному увлажнению и высушиванию – после 250 циклов адгезия затвердевшего раствора к основанию должна быть не менее 0,38 – 0,45МПа
- Морозостойкость- 35-50 циклов,
- Устойчивость к разрыву по трещине в ячеистом бетоне – должна сохраняться целостность штукатурки при образовании трещин в ячеистом бетоне шириной до 0,3мм
- Должна быстро высыхать после увлажнения при дожде;

- Иметь малую усадку при твердении во избежание образования усадочных трещин на этапе твердения;
- Иметь сопоставимые, с кладкой, температурные и влажностные деформации;
- Иметь высокую трещиностойкость при эксплуатации. Отношение прочности при изгибе ( $R_{изг}$ ) к прочности при сжатии ( $R_{сж.}$ ) должно быть  $R_{изг}/R_{сж.} > 0,29$ ;
- Иметь прочность при сжатии сопоставимую с прочностью материала кладки;
- Модуль упругости штукатурки должен быть ниже модуля упругости основания. Модуль упругости кладки автоклавного газобетона  $2-2,2 \cdot 10^3$  кгс/см<sup>2</sup>
- Обладать необходимой паропроницаемостью. Паропроницаемость штукатурного раствора должна быть сопоставима с паропроницаемостью газобетона, коэффициент паропроницаемости которого составляет  $0,17 = 0,23 \text{ мг}/(\text{м год Па})$ . Это обеспечит быстрое высушивание стеновой конструкции до равновесной влажности (рис.3.17.9), а при эксплуатации, транзит влаги из помещения без ущерба для стеновой конструкции.

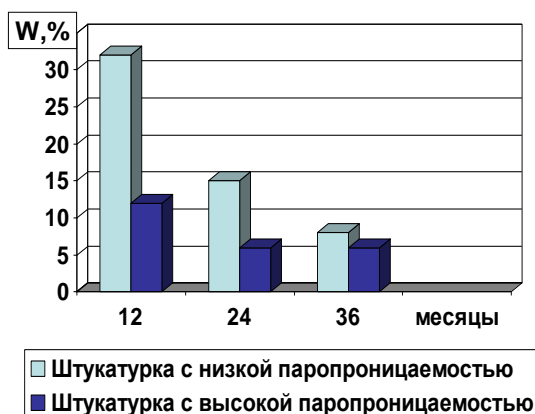


Рис. 3.17.9. Динамика достижения равновесной влажности стеновой конструкцией

Соответствуют вышеприведенным требованиям специализированные, для газобетона, полимерцементные смеси. В зависимости от качества кладки назначают тонкослойную или толстослойную систему оштукатуривания.

#### Тонкослойная система

При незначительных неровностях кладки применяют тонкослойную систему толщиной до 5мм.

Для этого используют полимерцементные смеси предназначенные для нанесения тонкими слоями (до 5мм), с высокой водоудерживающей способностью, хорошей адгезией к основанию и трещиностойкостью.

Технология устройства: Нанесение штукатурных составов следует начинать при влажности ячеистых блоков не выше 25%.

- Подготовка поверхности кладки. Срезают или сошлифовывают гребни блоков находящиеся на углах здания. Монтажные захваты, отбитости кладки, заполняют раствором для заполнения отбитостей или смесью отходов камнепиления блоков с клеевой смесью. Очищают стены от пыли, остающейся после шлифовки блоков во время их укладки;

- Наносят на стену грунтовку. Это уменьшит впитывающую способность подложки, повысит адгезию штукатурки к кладке, обеспечит оптимальные условия твердения полимерцементной смеси и формирование покрытия с высокими физико-механическими свойствами;

- Наносят на оштукатуренную поверхность штукатурно-шпаклевочный раствор толщиной 2-3мм;

- В незатвердевшую смесь, шпателем «втирают» щелочестойкую стеклосетку. Она обеспечит армирование штукатурки, повысит ее трещиностойкость;

- На незатвердевший первый слой штукатурной смеси наносят второй слой и тщательно заглаживают;

- После полного высыхания штукатурного покрытия, производят грунтование под декоративный слой;

- Наносят декоративный слой (полимерцементные, силикатные, силиконовые декоративные штукатурки; силикатные или силиконовые фасадные краски). Не рекомендуется применять акриловые краски и штукатурки из-за их низкой паропроницаемости.

Штукатурные работы не следует производить при сильном ветре и под воздействием прямых лучей солнца из-за возможного появления трещин и изменения цвета штукатурки. Твердеющую штукатурку необходимо предохранять от косога дождя.

#### Толстослойная система

При низком качестве выполнении кладки, толщина штукатурного раствора может достигать 15-20мм и более. Тогда технология устройства будет следующая:

- Подготовка поверхности кладки. Срезают или сошлифовывают гребни блоков находящиеся на углах здания. Монтажные захваты, отбитости кладки, заполняют раствором для заполнения отбитостей или смесью отходов камнепиления блоков с клеевой смесью. Очищают стены от пыли, остающейся после шлифовки блоков во время их укладки;

- Устанавливают «маяки» или «струны»;

- Наносят грунтовку на основание. Некоторые виды полимерцементных смесей допускается использовать без предварительного грунтования основания;

- Наносят штукатурную смесь. Предпочтительнее применять машинный метод нанесения. штукатурных смесей. Это обеспечит повышение производительности работ в 3,5 раза и высокое качество работ;

- Извлекают маяки и заглаживают места их извлечения;

- Производят заглаживание поверхности при помощи губки, терки и широкого шпателя;

- Производят грунтование затвердевшей штукатурки под декоративное покрытие;

- Наносят декоративно-защитное покрытие – фасадные краски или тонкослойные декоративные штукатурки (полимерцементные, силикатные, силиконовые декоративные штукатурки; силикатные или силиконовые фасадные краски). Не рекомендуется применять акриловые краски и штукатурки из-за их низкой паропроницаемости;

Полимерцементные штукатурки, имеющие микродисперсное армирование и содержащие редиспергируемые полимерные порошки, обладают повышенной трещиностойкостью, поэтому не требуют дополнительного армирования, при толщине слоя до 10мм. Но в углах оконных и дверных проемов, местах соединения стены с конструкцией из другого материала (железобетон, кирпич, пенополистирол), а также в местах, где соединяются стены из блоков разной плотности,

необходимо армировать щелочестойкой стеклосеткой. Если толщина штукатурки 10-20мм, ее армируют щелочестойкой стеклосеткой. Некоторые, высококачественные составы, обладающие высокой эластичностью, этого не требуют. При толщине штукатурки 20мм и более, следует предусмотреть армирование каждого слоя (20мм) щелочестойкой сеткой или применяют армирование металлической сеткой. Для предотвращения коррозии сетки, толщина защитного слоя должна быть 20мм. Для предохранения углов стен и простенков, оконных откосов от повреждения, рекомендуется применять штукатурные уголки.

Штукатурные работы не следует производить при сильном ветре и под воздействием прямых лучей солнца из-за возможного появления трещин. Твердеющую штукатурку необходимо предохранять от косога дождя.

Для отделки цоколя целесообразно применять акриловую декоративную штукатурку на органических растворителях с камешковой фактурой (галька). Она имеет низкое водопоглощение, высокую морозостойкость, легко очищается помывкой водой при обычном давлении.

#### 3.17.2.7. Отделка фасада декоративной штукатуркой:

Применяют полимерцементные, силикатные и силиконовые штукатурки, обладающие высокой паропроницаемостью и атмосферостойкостью. Фактуры штукатурок: «короед», «камешковая» (галька), произвольная.

Не рекомендуется использовать акриловые штукатурки на органических растворителях. Технология: Наносят грунтовку для выравнивания впитывающей способности, повышения адгезии, предотвращения образования темных просветов и повышения долговечности штукатурки. После ее высыхания, наносят слой декоративной штукатурки. При применении штукатурок «короед» и «камешковая», толщина слоя равна толщине зерна, при произвольной фактуре, в зависимости от рельефа фактуры. После того как инструмент перестает прилипать к штукатурке, ей придают определенную фактуру. Так как полимерцементные штукатурки имеют небогатый выбор оттенков 5-6 (белый и пастельные), то их дополнительно можно окрашивать силиконовыми красками. Силиконовые и силикатные штукатурки колеруются в более 1000 цветов и оттенков.

Цоколь следует отделывать акриловой штукатуркой с фактурой «камешковая», на органических растворителях. Предварительно необходимо выполнить гидроизоляцию цоколя. При выполнении цоколя из газобетона и эксплуатируемым подвалом, применяют паропроницаемую полимерцементную гидроизоляцию. При выполнении цоколя из железобетона устраивают гидроизоляцию из полимерцементной, полимерной или битумнополимерной гидроизоляции и теплоизоляцию с использованием экструдированного пенополистирола.



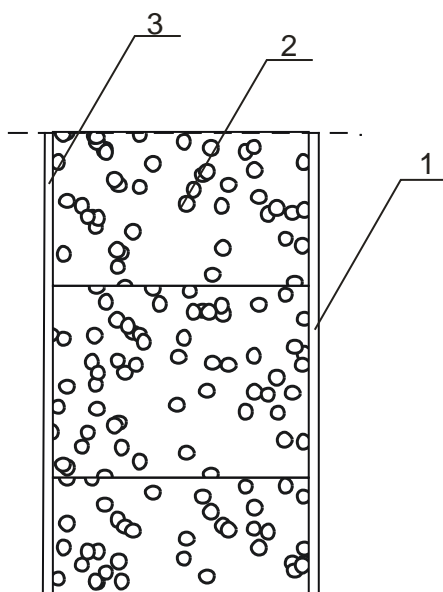


Рис. 3.17.10. Однослойная стена

1. Наружная штукатурка
2. Стена из блоков UDK GAZBETON
3. Внутренняя штукатурка

#### 3.17.2.8. Фасадная окрасочная система

Для наружных стен, необходимо использовать фасадные окрасочные системы. Краски предназначенные для фасада должны обладать высокой атмосферостойкостью, паропроницаемостью, хорошей адгезией, эластичностью, стойкостью к ультрафиолетовому излучению и довольно высокой температуре (60-80°C).

Для стен выполненных из блоков UDK GAZBETON целесообразно применять цементные, известковые, силикатные и силиконовые окрасочные системы, гладкие либо текстурные. В зависимости от качества кладки или штукатурки, назначают систему материалов для окраски фасада. При высоком качестве кладки, на клеевой смеси, при рустовке блоков, допускается окраска прямо по газобетону, с предварительным грунтованием. Достоинство: позволяет отказаться от применения штукатурки или шпатлевки. Недостаток: так как клеевой раствор и газобетон, обладают различными температурными и влажностными деформациями, то контактной зоне и в краске, возникнут напряжения и, как следствие, микротрещины. Влага, попадая в микротрещины, достаточно быстро разрушит окрасочное покрытие.

Поэтому целесообразно предварительно стены из газобетона шпаклевать или штукатурить.

Системы материалов назначают в зависимости от качества штукатурки. Проблема 1: Штукатурка ровная, требуется получить гладкую окрашенную поверхность. Применяемая система: один слой грунта и два слоя краски. Проблема 2: Штукатурка ровная, требуется получить рельефную поверхность. Система: один слой грунта, один слой текстурной краски и два слоя гладкой краски. Проблема 3: Штукатурка неровная. Требуется получить гладкую окрашенную поверхность. Система материалов: один слой грунта, один слой шпаклевки, еще один слой грунта и два слоя гладкой краски. Проблема 4: Штукатурка неровная, требуется получить рельефную поверхность. Система: один слой грунта, один слой текстурной краски и два слоя гладкой краски.

Перед нанесением окрасочной системы влажность кладки не должна превышать 20%.

### 3.17.3. Интерьерная отделка

Для внутренней отделки могут быть использованы штукатурные и окрасочные составы, облицовка керамической плиткой и плиткой из горных пород, гипсокартон, различные виды декоративных панелей и плит, обои и другие отделочные материалы. Используют эти материалы по отдельности и в сочетании друг с другом. Например, популярна «смесь» дерева и стекла, плитки и покраски, обоев и покраски и т. д.

#### 3.17.3.1. Штукатурка

Используют известковые, известково-цементные, полимерцементные и гипсовые штукатурно-шпаклевочные смеси.

Известково-песчаная штукатурка: Применяют в жилых помещениях с воздушно-сухим режимом эксплуатации (с влажностью до 55%). Перед нанесением грунтуют или увлажняют стенку. Из-за низкой водоудерживающей способности штукатурки, толщина слоя должна быть не менее 15-20 мм. Наносят в три слоя: первый - известковопесчаная штукатурка, а затем два слоя гипсовой шпаклевки - крупнозернистой и мелкозернистой. Трехслойное нанесение, это повышенная трудоемкость и стоимость. Поэтому даже при невысокой стоимости известковой штукатурки, стоимость отделки квадратного метра стены достаточно велика. Такая штукатурка медленно твердеет, имеет невысокую прочность. После затвердевания имеет хорошую паропроницаемость и обеспечивает оптимальные условия проживания. Целесообразно применять при низком качестве кладки когда необходимо наносить толстый слой выравнивающей штукатурки.

Гипсовые смеси: Для воздушно сухих условий эксплуатации пригодны гипсовые штукатурно-шпаклевочные смеси. Технология и вид смеси зависит от качества кладки. При высоком качестве кладки и неровностях 1-2мм, применяют гипсовые шпатлевки. Шпаклевочные работы проводят двумя способами: сухим выравниванием либо мокрым гляцеванием. Мокрое гляцевание: После высыхания грунтовки, наносят последовательно 2-3 слоя. Каждый последующий, более тонкий слой, наносят после отвердевания предыдущего (через час), выравнивая его неровности. Вязкость смеси последующего слоя должна уменьшатся. Последний слой наносят, устанавливая шпатель под углом 60–70° к поверхности и тщательно выглаживая шпаклевку, придают ей гляцевую поверхность. При работе используют широкий шпатель из нержавеющей стали. Достоинством этого метода является получение более прочной поверхности и отсутствие пыли. Требуется высокой квалификации исполнителей.

Сухое выравнивание заключается в шлифовании очередных слоев шпаклевки, после их высыхания. Высохший слой шлифуют тонкозернистой наждачной бумагой или шлифовочной сеткой. Преимуществом этого метода является простота работы, не требующей высокой квалификации исполнителей.

При необходимой толщине слоя 10мм и более и значительных объемах работ, целесообразно использовать гипсовые штукатурки машинного нанесения. Технология: Устанавливают маяки. Наносят, при помощи машины, смесь и выравнивают h-образным правилом. Затем с помощью губки и широкого шпателя, придают поверхности гляцевый характер. Достоинство технологии: высокая производительность и качество.

Для влажных помещений (ванная, душевая) используют цементно-известковые, цементно-песчаные и полимерцементные штукатурки или шпаклевки. Они влагостойкие, с низкой паропроницаемостью. Уменьшение, за счет этого, паропроницаемости стены обеспечит оптимальный тепловлажностный режим эксплуатации наружных стен ванных и душевых. Перед нанесением смеси стены необходимо смочить или грунтовать. Технология выполнения работ, традиционная для обычных смесей. При значительной толщине слоя, для предотвращения трещинообразования, рекомендуется армировать штукатурку щелочестойкой стеклосеткой.

Полимерцементная штукатурка и шпаклевки: Целесообразно применять для влажных условий эксплуатации, при толщине слоя 3 - 5 мм, то есть там, где применение обычных цементно-известковых и цементно-песчаных смесей нетехнологично. Перед нанесением штукатурки основание должно быть грунтовано.

### 3.17.3.2. Облицовка керамической плиткой

Для наружных стен из газобетонных блоков, помещений с повышенной влажностью (душевые и ванные комнаты, парные) необходимо, при внутренней отделке создать преграду для диффузии водяных паров из помещения в толщу стены. Такой преградой может служить керамическая плитка с паронепроницаемой затиркой швов. Керамическую плитку целесообразно использовать и для отделки кухни.

Для облицовки необходимо применять плитки, клеевые смеси и смеси для заполнения швов с характеристиками приведенными в таблицах 1-3

Таблица 3.17.1

Физико-механические свойства керамической плитки для интерьера

Наименование показателей	Тип плиток		
	для облицовки стен	для покрытий полов	
		не глазурованных	глазурованных
Водопоглощение, % не более	16	4,5	3,5-3,8
Предел прочности при изгибе, МПа (кгс/см <sup>2</sup> ), не менее	15 (150)	25 (250)	25 (250)
Твердость глазури по шкале МООСа	5	-	6-7
Потеря массы при истирании, г/см <sup>2</sup> , не более	-	0,18	-
при применении кварцевого песка	-	0,54	-
при применении корундового порошка	-	-	-
Термическая стойкость глазури, °С	125-150	-	-

Таблица 3.17.2

Физико-механические свойства клеевых смесей для облицовки керамической плиткой интерьера

Показатели	Смесь группы		
	К1	К2	К3
Остаток на сите № 08, %, не более	1	1	Без остатка
Растворная смесь			
Смещение плитки, мм, не более	0,2	0,5	0,5
Продолжительность выдерживания, мин, не менее	10	15	15
Продолжительность корректирования клеевого, мин, не	10	10	15
Толщина клеевого слоя, мм	До 10	До 8	До 6
Затвердевший раствор			
Прочность сцепления со всеми видами основания, МПа, не	0,5	0,7	0,8
Прочность при сжатии, МПа	10-20	10-25	15-25
Морозостойкость, циклы, не менее	50	50	75
Прогиб, мм, не менее	-	-	2,5

Группы клеевой смеси: Группа К1. Для керамических, фаянсовых и клинкерных плиток с водопоглощением свыше 3%, размером до 300 x 300мм для облицовки по оштукатуренной и не оштукатуренной поверхности. Группа К2. Для плиток из природного камня, стекла, каменного литья, с водопоглощением менее 3%, размером до 300 x 300мм для облицовки по оштукатуренной и не оштукатуренной поверхности. Группа К3. Для всех видов плиток, для облицовки в ванной и душевых, облицовки перегородок.

Таблица 3.17.3

## Физико-механические характеристики смесей для заполнения межплиточных швов

Показатели	Смесь группы		
	31	32	33
Сухая смесь			
Остаток на сите № 0315, %, не более	1	10	10
Остаток на сите № 063, %, не более	Без остатка	1	1
Растворная смесь			
Ширина шва, мм	2-5	4-10	2 и более
Время пригодности, мин, не менее	30	45	60
Затвердевший раствор			
Прочность при сжатии, МПа, не менее:			
через 1 сутки	4	6	6
через 28 суток	10	15	15
Прочность при изгибе, МПа, не менее:			
через 1сутки	1	1	1,5
через 28 суток	3,5	4	5
Начало эксплуатации шва после заполнения, час	24	24	24

Группы заполнения швов: Группа 31. Для заполнения швов шириной 1-5 мм, керамических, фаянсовых и клинкерных плиток с водопоглощением свыше 3%, для облицовки по оштукатуренной и не оштукатуренной поверхности. Группа 32. Для заполнения швов шириной 4-10 мм, плиток из природного камня, стекла, каменного литья, с водопоглощением менее 3%, для облицовки по оштукатуренной и не оштукатуренной поверхности. Группа 33. Для заполнения швов шириной 2 мм и более, всех видов плиток, для облицовки в ванной и душевых, облицовки перегородок.

При выборе плитки, если отсутствуют подробные данные, можно ориентироваться на обозначения: AIII или BIII, говорят о водопоглощении, и указывают на возможность использования плитки для внутренних работ.

В зависимости от износостойкости плитки выбирают:

- плитку группы PEI I рекомендуется использовать только для стен;
- плитку группы PEI II можно укладывать в ванных комнатах, спальнях, жилых комнатах ;
- плитку группы (PEI III) применяют для всех помещений жилого сектора (кроме мест с большим движением людей - лестниц, коридоров), а также для небольших офисов, не имеющих прямого входа с улицы;
- плитку группы PEI IV рекомендуется для использования в любых комнатах жилого сектора (холл, коридор, лестницы) и общественных помещениях с невысокой интенсивностью движения (частные гостиницы, небольшие рестораны, магазины);
- плитка группы PEI V имеет самую высокую износостойкость и может использоваться в местах большого скопления народа - ресторанах, супермаркетах, аэропортах и т.п.;

В зависимости от качества кладки и функционального назначения помещения, применяют различные технологии работ. При высоком качестве кладки, в помещении с воздушно-сухими условиями эксплуатации, неровности стены состругивают фуганком, грунтуют, наносят клеевую смесь и приклеивают плитку. В помещениях с повышенной влажностью, стены предварительно штукатурят цементно-известковыми или полимерцементными смесями, и после их отвердевания,

приклеивают облицовочную плитку. Узел сопряжения стены и пола целесообразно решить в соответствии с рис. 3.17.11.

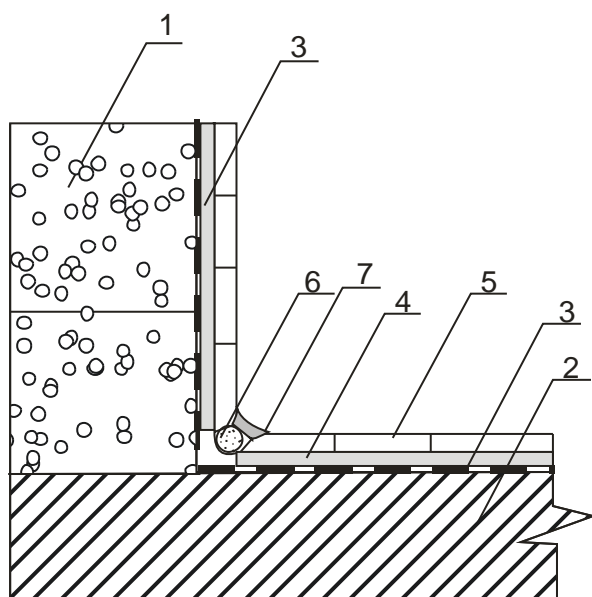


Рисунок 3.17.11. Узел примыкания пола к стене

1. Стена
2. Перекрытие
3. Гидроизоляция
4. Клеевая смесь
5. Керамическая плитка
6. Пенополиэтиленовый пористый герметик
7. Акриловый или силиконовый герметик

### 3.17.3.3 Камень как декоративный элемент интерьера

Различают искусственные и природные камни для облицовки. Применяют для облицовки стен, пола, ступеней, каминов в гостиной, кухни, прихожей.

Из природных камней в интерьере применяют гранит, мрамор, оникс, ракушечник, песчаник, травертин, сланец. Мрамором - облицовывают камины, стены, пол и ступени лестниц. Обычно поверхность полированная, но иногда применяют технологию «состаривания», придающего изделию вид антикварной редкости. Часто используют сочетание полированного и шероховатого мрамора. Известняк ракушечник - используют в декоре каминов, стен. Недостаток камня - его пористая поверхность впитывает грязь. Травертин применяют для стен и каминов.

В отделке интерьера используют плитки «под камень», получаемые из смеси цемента, мелкого заполнителя и пигмента. Фактуру такие плитки приобретают при виброуплотнении смеси в пластмассовых формах.

### 3.17.3.4. Декоративные штукатурки для отделки интерьера

В жилых помещениях декоративные штукатурки применяются редко. В офисах, холлах, бассейнах, бильярдных, кегельбанах, кинотеатрах, учебных заведениях, применяют декоративные штукатурки с фактурами «короед», галька (камешковая) и произвольная, на полимерцементном, акриловом, силикатном, и силиконовом связующих. Смеси для произвольной фактуры предоставляют широкие возможности для дизайнеров. При помощи валика, шпателя, терки, щетки макловицы и других инструментов можно создавать разнообразные фактуры декоративной отделки.

### 3.17.3.5. Лакокрасочные материалы для интерьера

Окраска стен наименее дорогой вид отделки, позволяющий воплотить самые оригинальные дизайнерские идеи. Покрытие технологично при устройстве и долговечно при эксплуатации. Цветовое решение для каждого интерьера индивидуально. Варьируя цветовые

решения можно изменить пространственное восприятие помещения, улучшить психологическое состояние людей находящихся в помещении.

При отделке интерьера применяют гладкие и текстурные краски, различные декоративные покрытия. В жилых помещениях предпочтение отдают глянцевым или матовым акриловым вододисперсионным краскам. Глянцевые краски содержат повышенное количество связующего, обладают повышенной прочностью и стойкостью к истиранию, легко моются, поэтому их применяют в прихожих и на кухнях. Для детских, спальных и гостиных необходимо использовать матовые краски.

При оформлении офисов применяют как глянцевые и матовые краски, так и краски позволяющие добиться покрытия имитирующего текстиль, древесину, мрамор, бархат, отделку «под старину».

### 3.18. Устройство лестниц

В зданиях построенных из блоков UDK GAZBETON устраивают лестницы:

- в зависимости от расположения - внутренние и наружные;
- по способу функционирования – стационарные и трансформируемые;
- в зависимости от вида материала - деревянные, стальные, каменные, железобетонные, из армированного газобетона, комбинированные и др.;
- по способу крепления ступеней к основанию - на косоурах и тетивах, на опорной колонне, монолитные;
- по форме - прямые; с поворотом маршей; винтовые и др.;

Внутриквартирные лестницы проектируют одновременно с проектом жилого дома и являются частью архитектурного решения интерьера. Тип лестницы и место ее расположения определяется исходя из назначения здания или помещения, в котором она должна быть установлена. Эстетические и архитектурные качества лестницы определяются ее формой. Форма лестницы зависит от ее назначения и местоположения, а также от архитектурного оформления интерьера помещения.

При проектировании лестниц учитывают: тип движение по лестнице; разность уровней; размеры и форма пространства для размещения лестницы; применяемая строительная технология; где возможные места опирания лестничных конструкций; нагрузки на лестницу при эксплуатации; эстетические требования оторым должна отвечать лестница.

Определяют параметры лестницы: количество маршей, полезная ширина, длина горизонтального заложения марша, количество и длина лестничных площадок. Наименьшую ширину и допустимый уклон лестничного марша определяется исходя из СНиП 2.08.01-89\* "Жилые здания" (Таблица 3.18.1).

Таблица 3.18.1.

Рекомендуемые ширина и уклон лестничных маршей

Назначение марша	Наименьш ая ширина, м	Наиболь ший уклон
Марши лестниц, ведущие на жилые этажи зданий :		
Двухэтажных	1,05	1:1,5

Трехэтажных и более	1,05	1:1,75
Коридорных	1,2	1:1,75
Марши лестниц, ведущие в подвальные и цокольные этажи, а также внутриквартирных лестниц	0,9	1:1,25

Количество ступеней в проектируемых лестницах должно быть 3-18 шт. Высота ступеней должна быть одинаковой, неодинаковая высота является причиной травматизма. Лестничные площадки располагают на уровне этажа и опирают на кольцевой армопояс при помощи анкеров. Промежуточные лестничные площадки устраивают для лестниц с количеством ступеней более 15-18, по поворотным лестницам, в которых промежуточные площадки устраиваются в местах поворота и крепят к столбикам или колоннам выполненным в кладке. Столбики или колонны должны иметь монолитное соединение с фундаментом и армопоясом. При расчете лестницы необходимо учитывать высоту между нею и потолком. Для удобства передвижения оно не должно быть меньше 2 м.

Для безопасности, на лестницах должны быть предусмотрены ограждения. Их выполняют из дерева, металла, триплекса, пластика, композитных материалов и др. Поручни могут быть деревянными и металлическими, полимерными и т.п. Ограждение должно выдерживать нагрузку опирающихся на него людей. Расстояние между вертикальными стойками перил не должно превышать 150 мм, а при наличии в доме детей - 120 мм. При наличии детей лестницы выполняют с подступенком ("глухие"), т.к. при высоте ступеней 15-17 см, ребенок может получить травму, попав между ними.

Лестница должна хорошо быть освещена, особенно хорошо, первая и последняя ступенька. Выключатели должны быть расположены в легко доступных местах. Целесообразно применять систему, автоматически включающая свет на несколько минут, достаточных для того, чтобы подняться или спуститься.

#### Рекомендуемые типы лестниц для зданий выполненных из блоков UDK GAZBETON

При просторном помещении и отсутствии ограничений в его планировке, целесообразно использовать маршевую лестницу на деревянных или стальных косоурах. Марш на стальном центральном косоуре или косоуре шарнирного типа, целесообразно применять в домах их блоков ....так как позволяет отказаться от крепления ступеней к стенам. Лестница такого типа позволяет комбинировать различные материалы для ее устройства - металлический косоур с деревянными ступенями, или косоур деревянный, ступени облицованы мрамором, а перила кованые. При ограниченном пространстве целесообразно использовать винтовую лестницу - это конструкция, в которых забежные ступени располагаются вокруг центральной стойки и не нуждаются в дополнительной опоре или креплении. Ее достоинства: экономия полезной площади, украшение интерьера, простота сборки, возможность регулировать высоту ступеней. Недостаток винтовой лестницы - в переменной ширине ступеней, что замедляет и затрудняет движение, в особенности



тогда, когда пользуются лестницей несколько человек одновременно. Винтовую лестницу выполняют из дерева и металла.

Для устройства лестниц применяют также лестничные ступени из армированного газобетона (Рис.3.18.1.). Ступени изготавливаются из бетона В3.5 (D700) (Таблица 3.18.2.). Типы внутриквартирных лестниц приведены на рис. 3.18.3-3.18.4. Технология: из газобетонных блоков выполняют основание ступенчатого профиля; укладывают на клею смесь ступени выполненные из армированного газобетона; наносят ....

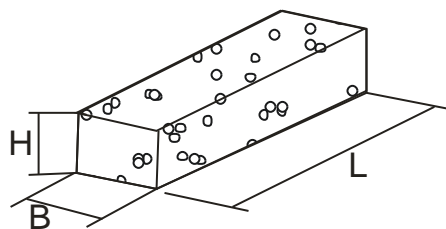


Рис. 3.18.1. Ступени из

армированного ячеистого бетона

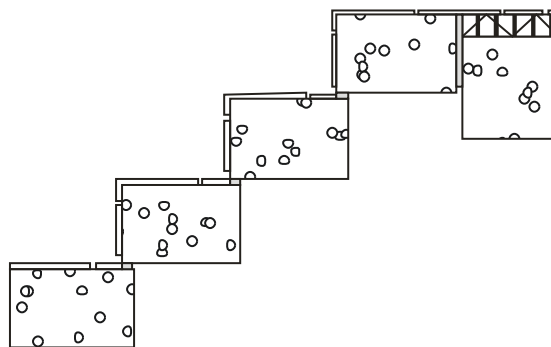


Рисунок 3.18.2. Устройство лестницы из

ступеней изготовленных из армированного ячеистого бетона.

Таблица 3.18.2.

Размеры и масса ступеней из газобетона

Длина L, мм	Высота H, мм	Ширина B, мм	Вес.к г
1100	150	300	40
1100	175	300	41
1100	150	335	45
1100	175	335	50
1100	150	375	46
1100	175	375	56

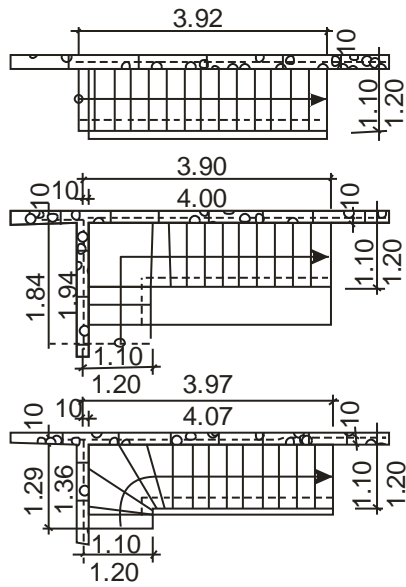


Рисунок 3.18.3. Одномаршевые лестницы выполненные из газобетонных ступеней

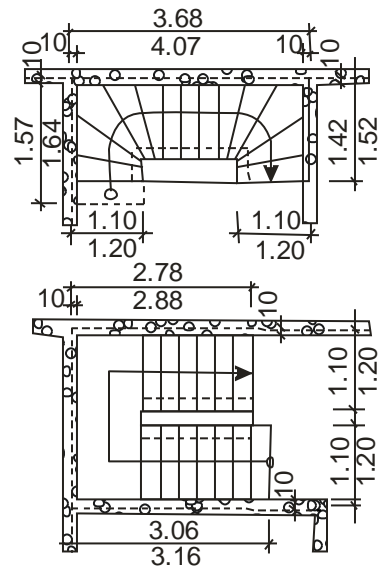


Рисунок 3.18.4. Одномаршевая и двухмаршевая лестница выполненные из газобетонных ступеней

Для покрытия ступеней используют керамическую плитку, плитку из горных пород, древесину, полимерное покрытие и др.

#### 4.ТЕХНИЧЕСКИЕ ДАННЫЕ СИСТЕМЫ UDK GAZBETON

При проектировании, для расчета несущей способности, теплотехнических и акустических параметров стен и перегородок, здания из блоков UDK GAZBETON, необходимо использовать нижеприведенные нормативные данные:

- средняя плотность блока и кладки;
- коэффициент теплопроводности блока и кладки;
- прочность при сжатии, изгибе и растяжении блока и кладки;
- огнестойкость кладки;
- акустические параметры кладки;
- морозостойкость блоков;

##### 4.0.Средняя плотность кладки

Средняя плотность кладки  $D_k$  из блоков UDK GAZBETON на клеевых растворах с влажностью бетона 6% по массе, принимается по таблице 4.0.1.

Таблица 4.0.1.

Средняя плотность кладки из блоков UDK GAZBETON на клеевых кладочных растворах

Вид кладки	Средняя плотность кладки $D_k$ , в зависимости от средней плотности блоков, $кг/м^3$		
	400	500	600
На клеевой смеси со средней плотностью $1800 кг/м^3$ , толщина шва $2\pm 1$ мм	475-500	570-600	680-700

##### 4.1.Прочность блоков UDK GAZBETON

###### Прочность при сжатии

Прочность при сжатии блоков UDK GAZBETON, в высушенном до постоянной массы состоянии, приведены в таблице 4.1.1.

Таблица 4.1.1.

Типы, размеры и прочность стеновых блоков UDK GAZBETON

№	Марка по средней плотности	Класс, (марка) по прочности	Наличие паз-гребень	Длина, мм	Высота, мм	Ширина, мм		
						250	300	375
1	D400	B1,5(M25)	Да	600	200	250	300	375
2	D500	B2,0(M25)	Да	600	200	250	300	375
3	D600	B2,5(M35)	Да	600	200	250	300	375

Отпускная влажность газобетона после автоклавной обработки может достигать 35-40%. Для определения ориентировочной прочности блока в состоянии отличительном от равновесной влажности, можно использовать данные таблицы 4.1.2.

Таблица 4.1.2.

Влияние влажности блоков UDK GAZBETON, на их прочность

Класс и марка бетона	Прочность при сжатии блоков UDK GAZBETON, в зависимости от их влажности, МПа					
	Влажность блоков, %					
	0	6	10	20	30	40
B1,5(M25)	2,5	2,0	1,9	1,8	1,74	1,7
B2,0(M25)	2,5	2,0	1,93	1,84	1,743	1,71
B2,5(M35)	3,5	2,8	2,7	2,5	2,2	2,18

Для расчета несущей способности кладки используют значения нормативной прочности при сжатии и при изгибе блоков UDK GAZBETON (Таблица 4.1.3.). Нормативная прочность блока UDK GAZBETON рассчитывается с учетом средней прочности блоков, их влажности и формы образцов.

Таблица 4.1.3.

Нормативная прочность блоков UDK GAZBETON

№	Марка по средней плотности	Класс марка бетона	Среднее значение прочности при сжатии, МПа	Нормативная прочность при сжатии блока UDK GAZBETON, МПа	Нормативная прочность при изгибе блока UDK GAZBETON, МПа
1	2	3	4	5	6
1	D400	B1,5(M25)	2,5	2,0	0,5
2	D500	B2,0(M25)	2,5	2,0	0,6
3	D600	B2,5(M35)	3,5	2,8	0,7

Примечание: нормативная прочность определена при эксплуатационной влажности 6%.

#### 4.2.Теплотехнические свойства блоков UDK GAZBETON

При расчетах теплотехнических параметров ограждающих конструкций из автоклавного газобетона UDK GAZBETON следует использовать значения, приведенные в таблицах 4.2.1.-4.2.2.:

Таблица 4.2.1.

Теплофизические характеристики блоков UDK GAZBETON

Класс бетона	Марка бетона, кгс/см <sup>2</sup>	Характеристики материала в сухом состоянии			Расчетное содержание влаги в материале по массе (в условиях эксплуатации) w, %		Расчётные коэффициенты (при условиях эксплуатации)					
		Средняя плотность, $\rho_0$ , кг/м <sup>3</sup>	Удельная теплоёмкость $C_0$ , кДж/(кг°К)	Коеф. теплопроводности, $\lambda_0$ , Вт/(м°К)			Теплопроводность, $\lambda_D$ , Вт/(м°К)		Теплоусвоения (при периоде 24 ч) S, Вт/(м <sup>2</sup> °К)		Паропроницаемость $\mu$ , мг/(м.ч.Па)	
					А	Б	А	Б	А	Б	А	Б
B1,5	25	375 - 400	0,84	0,10	4	6	0,12	0,13	1,96	2,02	0,23	0,23
B2,0	25	476 - 500	0,84	0,12	4	6	0,15	0,16	2,38	2,48	0,20	0,20
B2,5	35	581 - 600	0,84	0,14	4	6	0,16	0,18	2,65	2,90	0,17	0,17

Отпускная влажность газобетона после автоклавной обработки может достигать 35-40%. Для определения ориентировочной теплопроводности блока при влажности, отличительной от эксплуатационной (6%), следует использовать данные таблицы 4.2.2.

Таблица 4.2.2.

Марка по средней плотности	Теплопроводность блоков UDK GAZBETON, в зависимости от их влажности, Вт/(м <sup>0</sup> К)					
	Влажность блоков, %					
	0	6	10	20	30	40
D400	0,10	0,13	0,15	0,22	0,32	0,43
D500	0,12	0,16	0,18	0,25	0,36	0,48
D600	0,14	0,18	0,21	0,29	0,42	0,56

При устройстве отделочного слоя с высокой паропроницаемостью, влажность блоков в кладке, снижается до эксплуатационной (4-6%), в течение первого года эксплуатации. При применении фасадной отделки с низкой паропроницаемостью (облицовка кирпичом без вентилируемого зазора, скрепленная теплоизоляция из пенополистирола), блоки приобретают эксплуатационную влажность (4-6%), только через 3-3,5 года. Установка скрепленной теплоизоляции с применением экструдированного пенополистирола, сплошная облицовка керамической плиткой, без устройства широких межплиточных швов, чревато более длительным периодом высыхания и значительными теплотерями.

На теплопроводность кладки оказывает влияние вид и толщина клеевого шва. При толщине клеевого шва 2+/-1мм, теплопроводность кладки составляет значения приведенные в таблице 4.2.3.

Таблица 4.2.3.

## Теплопроводность кладки стен из ячеистого бетона

Класс бетона	Марка бетона, кгс/см <sup>2</sup>	Средняя плотность, с <sub>0</sub> , кг/м <sup>3</sup>	Теплопроводность блоков в условиях эксплуатации, λ <sub>p</sub> , Вт/(м <sup>0</sup> К)		Теплопроводность кладки в условиях эксплуатации, λ <sub>p</sub> , Вт/(м <sup>0</sup> К)
			А	Б	
B1.5	25	375 - 400	0,12	0,13	0,13
B2,0	25	476 - 500	0,15	0,16	0,16
B2.5	35	581 - 600	0,16	0,18	0,18

**4.3.Огнестойкость блоков UDK GAZBETON**

Стены из блоков UDK GAZBETON не горят, препятствуют распространению огня, выдерживают воздействие высоких температур в течение длительного времени. Стены из блоков удовлетворяют любым классам огнестойкости. Они могут быть применены для всех классов зданий. Согласно ДБН В. 1.1-7-2002 «Пожарная безопасность объектов строительства», дома с несущими и ограждающими конструкциями из газобетона характеризуются наиболее высокими I и II степенями огнестойкости.

После пожара, стены остаются в неизменном виде, а для устранения последствий пожара, требуется ремонт штукатурки и обновление отделки.

Показателем огнестойкости блоков UDK GAZBETON, является предел огнестойкости, который определяется временем (в минутах) от начала огневого испытания, по стандартному температурному режиму, до наступления одного из предельных состояний конструкции:

- потери несущей способности (R), мин
- потери целостности (E), мин
- потери теплоизолирующей способности (I), мин

- предел распространения огня (М), см

Данные по огнестойкости, приведенные в таблице 4.3.1., свидетельствуют о том, что уже при толщине 0,175 м, стены из блоков UDK GAZBETON имеют наивысшую категорию огнеупорности REI 240 (240 минут).

Таблица 4.3.1.  
Огнеупорные свойства стен, выполненных из блоков UDK GAZBETON

Толщина стены (без штукатурки), м	Класс огнестойкости стены при различных нагрузках (отношение расчетной нагрузки к расчетной несущей способности стены).			
	0	0,2	0,6	1,0
0,10	F2			
	EI 120	--	--	--
0,125	F2	--	--	--
	EI 120	--	--	--
0,15	F4	F4	F4	F4
	EI 240 R 120	EI 240 R 120	REI 240	REI 240
0,25	F4	F4	F4	F4
	EI 240	REI 240	REI 240	REI 240
0,30	F4	F4	F4	F4
	EI 240	REI 240	REI 240	REI 240
0,375	F4	F4	F4	F4
	EI 240	REI 240	REI 240	REI 240

#### 4.4. Акустическая изоляция стен и перегородок выполненных из блоков UDK GAZBETON

Звукоизоляционные характеристики стен и перегородок из блоков UDK GAZBETON зависят от их толщины, средней плотности газобетона, конструктивного решения, вида и толщины отделочного покрытия. Звукоизоляция стен и перегородок, из блоков UDK GAZBETON, без штукатурки, приведены в таблице 4.4.1.

Таблица 4.4.1.  
Величина звукоизоляции стен и перегородок из блоков UDK GAZBETON

Средняя плотность бетона, кг/м <sup>3</sup>	Величина звукоизоляции стен и перегородок, выполненных из блоков с «паз-гребень» и незаполненными вертикальными швами, дБ					
	При толщине стены, м					
	0,1	0,125	0,15	0,25	0,30	0,375
400	30	32	33	38	40	42
500	32	33	34	40	42	44
600	34	35	36	42	44	46

#### 4.5. Типовые анкера

Блоки UDK GAZBETON легко гвоздятся дюбелем, специальным гвоздем для ячеистого бетона, или стандартным гвоздем. Для больших нагрузок рекомендуются инъекционные или расклиняемые дюбели (рис. 4.5.1.), закрепление которых происходит за счет внутреннего упора элементов фиксации. Мы опишем лишь несколько представителей в широкой номенклатуре изделий, подробнее информацию можно получить у фирм производителей поставщиков дюбелей.



Рис. 4.5.1. Дюбели для блоков UDK GAZBETON

**Дюбели NAT.** Разжимные дюбели, предназначенные для крепления к стенам из газобетона (тип NAT L). Материал дюбелей – полиамид 6 (нейлон). Использовать их рекомендуется с универсальными шурупами. Дюбели типа NAT-L отличаются увеличенной длиной, большей поверхностью трения, ступенчатой линией рассечения, позволяющей равномернее распределить нагрузку. Технология монтажа: просверлить отверстие, установить в него дюбель, вставить шуруп и закрутить.

**Дюбели КАТ.** Комплект разжимного дюбеля (нейлон) с универсальным шурупом. Предназначенный для крепления к газобетону дюбель типа КАТ-N. Основание и закрепляемая деталь сверлятся по месту, крепеж вставляют через прикрепляемый элемент, что ускоряет работу.

**Дюбели КВТ (нейлон), КВТМ (сплав цинка)** – предназначены для крепления к газобетону. Представляют собой жесткий цилиндр с высокой шнековой нарезкой. Передача усилия – за счет формы, которая распределяет нагрузку на максимальную площадь материала. После сверления отверстия дюбели вворачиваются специальной монтажной рукояткой с шестигранной головкой. Могут быть демонтированы. В центре дюбеля – отверстие, куда вворачивается шуруп или винт (болт) с обычной, например метрической, резьбой.

Для крепления оконных блоков к стеновым проемам, применяют крепёжные элементы (рис. 4.5.2.):

- распорные рамные (анкерные) дюбели металлические или пластмассовые, в комплекте с винтами. Винты могут иметь потайную или цилиндрическую головку;
- универсальные пластмассовые дюбели со стопорными шурупами;
- строительные шурупы;
- гибкие анкерные пластины.

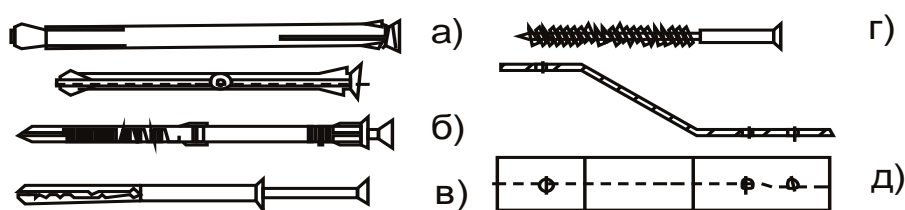


Рис. 4.5.2. Крепежные элементы для монтажа оконных и дверных блоков  
 а — металлический рамный дюбель; б — пластмассовый рамный дюбель; в — универсальный пластмассовый дюбель со стопорным шурупом; г — строительные шурупы; д — гибкая анкерная пластина



Распорные металлические рамные анкерные дюбели (рис. 4.5.2 а), применяют для обеспечения сопротивления высоким срезающим усилиям при креплении оконных блоков к стенам из газобетона. Распорные пластмассовые рамные дюбели (рис. 4.5.3б), применяют, с целью термоизоляции соединяемых элементов. Винты, шурупы и пластины изготавливают из нержавеющей стали или стали с антикоррозионным цинковым хромированным покрытием толщиной не менее 9 мкм. Крепление оконных коробок и анкерных пластин к стеновым проемам на гвоздях не допускается.

При монтаже систем типа «скрепленная теплоизоляция» применяют винтовые тарельчатые дюбели. Глубина анкеровки их должна составлять не менее 110мм, при общей длине дюбеля 150-340мм. Диаметр дюбеля - 8 мм, «шляпки» дюбеля – 60мм, допустимое выдергивающее усилие 0,2 кН.

#### 4.6. Морозостойкость блоков UDK GAZBETON

Стеновые блоки UDK GAZBETON обладают морозостойкостью (табл. 4.6.1.), удовлетворяющей требованиям ДСТУ Б В.2.7-45-96 «Бетони ніздрюваті».

Таблица 4.6.1.

Морозостойкость стеновых блоков UDK GAZBETON

Марка по средней плотности	Марка по прочности при сжатии (М)	Класс по прочности при сжатии	Марка по морозостойкости (F)
D400	M25	B1,5	15 - 35
D500	M25	B2,0	15 - 35
D600	M35	B2,5	15 - 50

#### 4.7. Усадка, водопоглощение, радиоактивность

Усадка при высыхании составляет 0,14 - 0,3 мм/м;

Водопоглощение блока составляет 6...9 % от объёма.

Радиоактивность: данные по радиоактивности блоков UDK GAZBETON приведены в таблице 4.7.1.

Таблица 4.7.1.

п	Наименование строительного материала	Содержание радиоактивных элементов [Бк/кг]		
		Ra-226	Th-232	K-40
.	Силикатный кирпич	8	6	218
.	Блоки UDK GAZBETON	21	6	215
.	Обычный тяжелый бетон	22-107	15-140	370-700
.	Керамический кирпич	22-250	18-370	110-2500

.				
.	Изделия из гипса	11-22	7-18	7-370

Строительные материалы соответствуют требованиям по этому показателю, если суммарная радиоактивность (Бк/кг) составляет  $\leq 1$ , т.е. сумма  $K-40/3000 + Ra-226/300 + Th-232/200 \leq 1$ . У блоков UDK GAZBETON этот показатель составляет 0,174

## 5. ПРОЕКТИРОВАНИЕ КОНСТРУКЦИЙ

### 5.1. Основные положения

Стены из блоков UDK GAZBETON могут быть несущими и самонесущими. Расчет элементов зданий, по предельным состояниям первой (несущей способности) и второй группы (по образованию и раскрытию трещин и по деформациям) следует производить в соответствии с требованиями СНиП I I - 22 -81 и данного справочного пособия. Допустимую высоту (этажность) стен из блоков UDK GAZBETON рекомендуется определять расчетом несущей способности наружных и внутренних стен с учетом их совместной работы. Несущие стены из блоков допускается возводить высотой до 3-4х этажей, при проверке несущей способности. Этажность зданий, в которых блоки применяют для заполнения каркаса, устройства самонесущих стен с поэтажным опиранием, не ограничивается.

Внутренние и наружные несущие стены зданий высотой до 3-4х этажей рекомендуется изготавливать из блоков класса В2,5, на клеевой смеси М100. При высоте до 2-х этажей — из блоков класса В2, на клеевой смеси М100.

Допустимая ширина простенков, выполненных из блоков UDK GAZBETON, определяется расчетным путем по СНиП I I -22-81, но должна быть не менее 600 мм в несущих стенах и не менее 300 мм в самонесущих.

Блоки UDK GAZBETON применяют для наружных и внутренних стен с сухим режимом эксплуатации. Допускается их применение для наружных стен, помещений с влажным режимом, при условии устройства на их внутренней поверхности пароизоляции - оштукатуривание цементно-песчаным раствором и облицовкой керамической плиткой. Не рекомендуется применять для стен помещений с мокрым режимом эксплуатации, для наружных стен подвалов и цоколей.

Запроектированные стены и перегородки должны соответствовать нормативным требованиям по показателям:

- по несущей способности и устойчивости;
- по долговечности;
- по теплотехническим параметрам;
- по пожарной безопасности;
- по звукоизоляции;
- по паропроницаемости;
- соответствовать гигиеническим требованиям;
- по сейсмичности (в сейсмических районах);

В процессе проектирования необходимо учитывать следующие исходные данные:

- характеристики здания (назначение, этажность, температурно-влажностный режим, степень огнестойкости, и т.д.);
- расположение здания в системе застройки, планировки и благоустройства территории;
- климатические факторы района строительства (температура наружного воздуха зимой и летом, инсоляция, атмосферные осадки, скорость ветра);
- номенклатуру блоков UDK GAZBETON и их характеристики;
- особые условия строительства (сейсмические условия, просадочные грунты, подрабатываемые территории и др.);

Номенклатура блоков UDK GAZBETON и их характеристики приведены в разделе 4 данного справочного пособия:

- средняя плотность блоков UDK GAZBETON и кладки при эксплуатируемой влажности, приведены в разделе 4.0., Таблица 4.0.1.

- типы, размеры и марки по прочности блоков UDK GAZBETON, приведены в разделе 4.1., Таблица 4.1.1.

- теплопроводность, теплоусвоение, паропроницаемость блоков UDK GAZBETON, приведены в разделе в разделе 4.2., Таблица 4.2.1.

- теплопроводность кладки из блоков UDK GAZBETON при эксплуатационной влажности, приведены в разделе в разделе 4.2., Таблица 4.2.2.

- данные по огнестойкости кладки из блоков UDK GAZBETON приведены в разделе в разделе 4.3., Таблица 4.3.1.

- данные по звукоизоляции кладки из блоков UDK GAZBETON приведены в разделе в разделе 4.4., Таблица 4.4.1.

- данные по морозостойкости блоков UDK GAZBETON приведены в разделе в разделе 4.6., Таблица 4.6.1.

Проектирование стен из блоков следует выполнять руководствуясь СНиП II-22-81 "Каменные и армокаменные конструкции. Нормы проектирования", "Пособием по проектированию каменных и армокаменных конструкций" (к СНиП II-22-81) ЦНИИСК им. В.А.Кучеренко Госстроя СССР, М., 1987г., и настоящим справочным пособием. Влажностный режим помещений зданий и сооружений принимается по ДБН В.2.6-31:2006 «ТЕПЛОВА ІЗОЛЯЦІЯ БУДІВЕЛЬ». Теплотехнический расчет стен, их сопротивление воздухопроницанию и паропроницанию выполняют в соответствии с требованиями ДБН В.2.6-31:2006 «ТЕПЛОВА ІЗОЛЯЦІЯ БУДІВЕЛЬ». Учет пожарной опасности производят в соответствии с нормами ДБН В.1.1-7-2002 «Пожарная безопасность объектов строительства». Нагрузки назначают по ДБН В.1.2-2:2006 «НАГРУЗКИ И ВОЗДЕЙСТВИЯ. Нормы проектирования», а условия сейсмического воздействия, по ДБН В.1.1-12:2006 «СТРОИТЕЛЬСТВО В СЕЙСМИЧЕСКИХ РАЙОНАХ УКРАИНЫ», Назначение марки бетона по морозостойкости проводят в зависимости от режима эксплуатации конструкции и климатического района.

При проектировании, особое внимание необходимо обратить на проработку узлов и технических решений отдельных конструктивных элементов. Базовыми для разработки узлов и элементов, являются конструктивные решения, приведенные в главе 3 данного справочного пособия.

## **5.2.Прочность кладки**

### Нормативная прочность блоков UDK GAZBETON

Для расчета несущей способности кладки используют величину нормативной прочности при сжатии и при изгибе, блоков UDK GAZBETON (Таблица 5.2.1.). Нормативная прочность при сжатии блока UDK GAZBETON рассчитывается с учетом средней прочности блоков, влажности и формы образцов (Таблица 5.2.1.).

Таблица 5.2.1.

## Нормативная прочность блоков UDK GAZBETON

№	Марка по средней плотности	Класс и марка бетона	Среднее значение прочности при сжатии, МПа	Нормативная прочность при сжатии блока UDK GAZBETON, МПа	Нормативная прочность при изгибе блока UDK GAZBETON, МПа	Начальный модуль упругости при сжатии Eb, МПа
1	2	3	4	5	6	7
1	D400	B1,5(M25)	2,5	2,0	0,5	1000
2	D500	B2,0(M25)	2,5	2,0	0,6	1400
3	D600	B2,5(M35)	3,5	2,8	0,7	1700

Примечание: нормативная прочность определена при эксплуатационной влажности 6%.

Отпускная влажность газобетона после автоклавной обработки может достигать 35-40%. Для определения ориентировочной прочности блока, при влажности отличительной от эксплуатационной, следует использовать данные таблицы 5.2.2.

Таблица 5.2.2.

## Ориентировочная прочность блоков при различной влажности

Класс и марка бетона	Прочность при сжатии блоков UDK GAZBETON, в зависимости от их влажности, МПа					
	Влажность блоков, %					
	0	6	10	20	30	40
B1,5(M25)	2,5	2,0	1,9	1,8	1,74	1,7
B2,0(M25)	2,5	2,0	1,93	1,84	1,743	1,71
B2,5(M35)	3,5	2,8	2,7	2,5	2,2	2,18

Примечание: Истинные значения прочности при сжатии определяют путем испытания образцов на гидравлическом прессе.

Нормативная прочность кладки из блоков UDK GAZBETON

Нормативная прочность кладки при сжатии, зависит от нормативной прочности при сжатии блоков UDK GAZBETON и марки клеевой смеси. При использовании клеевой смеси M100, нормативная прочность кладки при сжатии имеет значения, приведенные в таблице 5.2.3.

Таблица 5.2.3.

## Нормативная прочность кладки при сжатии

№	Марка по средней плотности	Класс бетона и марка	Среднее значение прочности при сжатии, МПа	Нормативная прочность на сжатие блока UDK GAZBETON, МПа	Нормативная прочность на сжатие кладки из блоков UDK GAZBETON, МПа
1	2	3	4	5	6
1	D400	B1,5(M25)	2,5	2,0	1,5
2	D500	B2,0(M25)	2,5	2,0	1,5
3	D600	B2,5(M35)	3,5	2,8	2,1

Для стен проектируемых для значительных ветровых нагрузок, при учете сейсмических условий, необходимо знать нормативную прочность кладки при изгибе. В зависимости от характера разрушающего воздействия и схемы разрушения стены различают:

- нормативная прочность кладки на изгиб, разрушение которой происходит через неперевязанный шов (рис.5.2.1. - 5.2.2.),

- нормативная прочность кладки на изгиб, разрушение которой происходит через перевязанный шов (рис.5.2.3. - 5.2.4.).

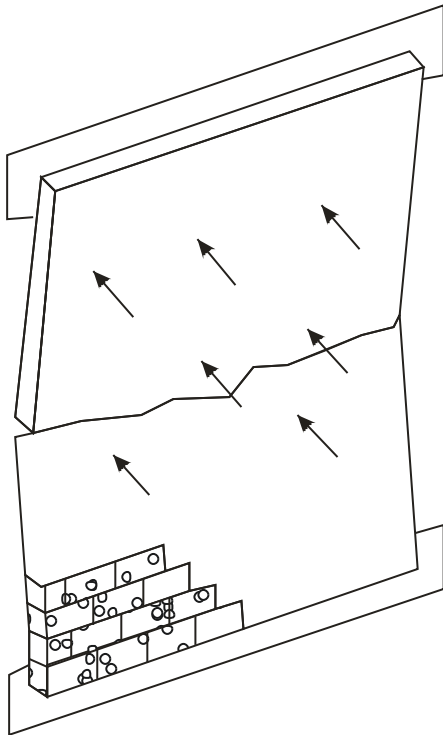


Рис. 5.2.1. Приложение нагрузки к кладке через перевязанный шов.

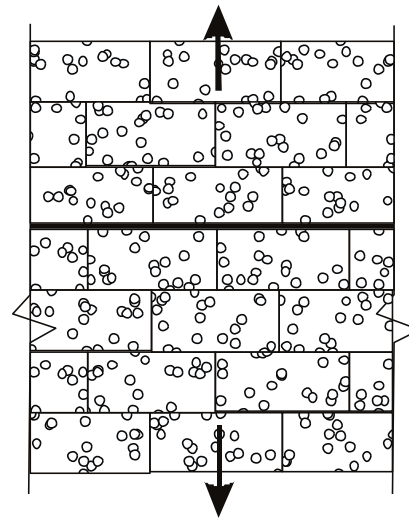


Рис. 5.2.2. Деформация в кладке через перевязанный шов.

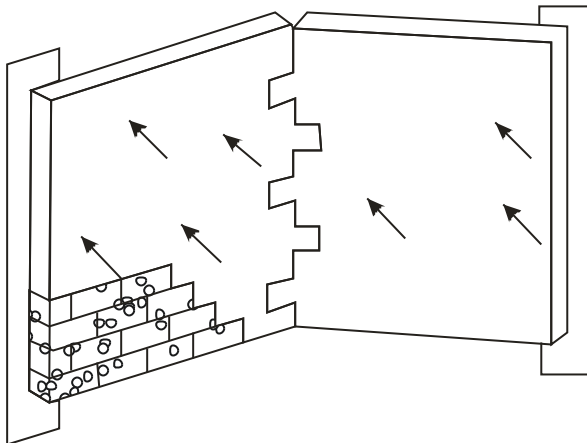


Рис. 5.2.3. Приложение нагрузки и разрушение кладки через перевязанный шов.

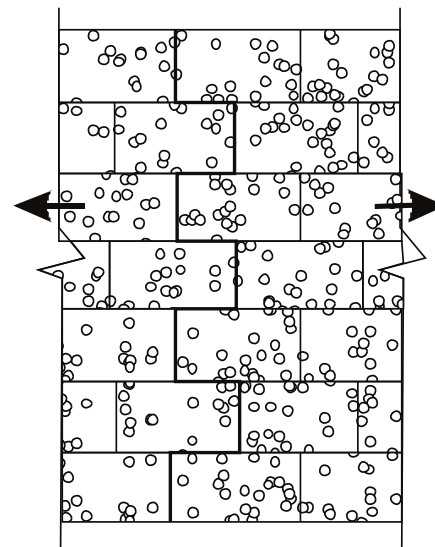


Рис. 5.2.4. Приложение нагрузки и разрушение кладки через перевязанный шов.

Нормативная прочность на изгиб не армированной кладки, определена экспериментальным путем и составляет значения приведенные в таблице 5.2.4.

Таблица 5.2.4.

Нормативная прочность на изгиб не армированной кладки

Характер разрушения кладки	Нормативная прочность при изгибе кладки из газобетонных блоков UDK GAZBETON, при классе бетона, МПа		
	B1,5	B2,0	B2,5
Через перевязанный шов	0,10	0,18	0,18

Через перевязанный шов	0,10	0,20	0,20
------------------------	------	------	------

Расчетные значения прочности кладки из блоков UDK GAZBETON, с использованием клеевой смеси

Расчетную прочность кладки на сжатие, получают делением величины нормативной прочности на сжатие кладки из блоков UDK GAZBETON, на коэффициент запаса прочности. Коэффициент запаса прочности назначается в зависимости от категории кладки и категории качества выполнения работ. Кладка из UDK GAZBETON относится к I категории, поэтому величина коэффициента запаса прочности, в зависимости от категории качества выполнения работ составляют:

для категории А = 1,7

для категории В = 2,2

Категорию качества выполнения работ назначает проектировщик, исходя из следующих данных:

- категория А: работы по кладке выполняет обученная бригада под руководством квалифицированного мастера; используют клеевые смеси и растворы заводского изготовления; если раствор готовится на строительной площадке, то производят контроль составляющих раствора, технологию приготовления, свойства растворной смеси и раствора; качество работ контролирует независимое от исполнителя лицо, обладающее соответствующей квалификацией.

- категория В: условия проведения работ категории А не соблюдаются, а качество работ может контролировать лицо с соответствующей квалификацией, уполномоченное исполнителем.

Решение о присвоении категории, принимает проектировщик на основании информации, полученной от заказчика, который обязуется выполнять надзор за качеством работ и обеспечивать заданные условия выполнения работ.

Значения расчетной прочности кладки на сжатие, из блоков UDK GAZBETON, на клеевой смеси М100, для различных категорий выполнения работ приведены в таблице 5.2.5.

Таблица 5.2.5.

Значения расчетной прочности кладки на сжатие, из блоков UDK GAZBETON на клеевой смеси

№	Марка по средней плотности	Класс бетона и марка	Нормативная прочность на сжатие кладки из блоков UDK GAZBETON, МПа	Значения расчетной прочности кладки на сжатие, из блоков UDK GAZBETON, на клеевой смеси М100, МПа Для категорий выполнения каменных работ:	
				А	В
1	2	3	4	5	6
1	D400	B1,5(M25)	1,5	0,9	0,7
2	D500	B2,0(M25)	1,5	0,9	0,7
3	D600	B2,5(M35)	2,1	1,24	0,95

Расчетную прочность кладки на изгиб, получают делением величины нормативной прочности на изгиб кладки из блоков UDK GAZBETON, на коэффициент запаса прочности, в зависимости от категории кладки и качества выполнения работ. Значения расчетной прочности кладки на изгиб, из блоков UDK GAZBETON, на клеевой смеси М100, для разных категорий выполнения работ приведены в таблице 5.2.6.

Таблица 5.2.6.

Расчетная прочность кладки на растяжение при изгибе, из блоков UDK GAZBETON

Марка по средней плотности	Класс бетона и марка	Нормативная прочность при изгибе кладки, МПа По шву неперевязанному    перевязанному		Расчетная прочность кладки на изгиб, МПа			
				По шву		По шву	
				неперевязанному		перевязанному	
				категория работ		категория работ	
				A	B	A	B
D400	B1,5(M25)	0,1	0,1	0,06	0,045	0,06	0,045
D500	B2,0(M25)	0,18	0,20	0,11	0,082	0,12	0,091
D600	B2,5(M35)	0,18	0,20	0,11	0,082	0,12	0,091

### 5.3.Теплотехнический расчет кладки из блоков UDK GAZBETON для разных климатических зон Украины

Теплотехнический расчет стен, их сопротивление воздухопроницаемости и паропроницаемости, необходимо выполнять по методологии изложенной в ДБН В.2.6-31:2006 «Теплова ізоляція будівель».

Теплотехнические показатели наружных стен, из блоков UDK GAZBETON должны соответствовать требованиям ДБН В.2.6-31:2006 «Теплова ізоляція будівель». При проектировании ограждающих конструкций из блоков UDK GAZBETON и внутренних межквартирных конструкций обязательно выполнение условий:

$$R\Sigma \text{ пр} \geq Rq \text{ min,}$$

$$\Delta t_{\text{пр}} \leq \Delta t_{\text{сг}},$$

$$T_{\text{в min}} > t_{\text{min}}.$$

Где: -  $R\Sigma \text{ пр}$  - необходимое термическое сопротивление ограждающей конструкции,  $\text{м}^2 \cdot \text{К}/\text{Вт}$ ;

-  $Rq \text{ min}$  – минимально допустимое значение термического сопротивления непрозрачной ограждающей конструкции или ее части,  $\text{м}^2 \cdot \text{К}/\text{Вт}$  (Табл..5.3.3.);

-  $\Delta t_{\text{пр}}$  – перепад между температурой воздуха внутри помещения и температурой внутренней поверхности ограждающей конструкции,  $^{\circ}\text{C}$ ;

-  $\Delta t_{\text{сг}}$  – допустимая по санитарно-гигиеничным нормам разница между температурой воздуха внутри помещения и температурой внутренней поверхности ограждающей конструкции,  $^{\circ}\text{C}$  ;

-  $T_{\text{в min}}$  – минимальное значение температуры внутренней поверхности в зонах теплопроводных включений в ограждающей конструкции,  $^{\circ}\text{C}$ ;

-  $t_{\text{min}}$  – минимально допустимое значение температуры внутренней поверхности при расчетных значениях температур внутреннего и наружного воздуха,  $^{\circ}\text{C}$ .

При проектировании теплотехнических параметров ограждающих конструкций из блоков UDK GAZBETON, используют теплофизические характеристики применяемых материалов приведенные в ДБН В.2.6-31:2006 «Теплова ізоляція будівель» и данных настоящего справочного пособия приведенных в таблицах 5.3.1.- 5.3.2.



Таблица 5.3.1.

## Теплофизические характеристики блоков UDK GAZBETON

Класс бетона	Марка бетона, кгс/см <sup>2</sup>	Характеристики материала в сухом состоянии			Расчетное содержание влаги в материале по массе (в условиях эксплуатации) w, %		Расчётные коэффициенты (при условиях эксплуатации)					
		Средняя плотность, $\rho_0$ , кг/м <sup>3</sup>	Удельная теплоёмкость $C_0$ , кДж/(кг·°К)	Коэф. теплопроводности, $\lambda_0$ , Вт/(м·°К)			Теплопроводность, $\lambda_p$ , Вт/(м·°К)		Теплоусвоения (при периоде 24 ч) S, Вт/(м <sup>2</sup> ·°К)		Паропроницаемость $\mu$ , мг/(м·ч·Па)	
					А	Б	А	Б	А	Б	А	Б
B1,5	25	375 - 400	0,84	0,10	4	6	0,12	0,13	1,96	2,02	0,23	0,23
B2,0	25	476 - 500	0,84	0,12	4	6	0,15	0,16	2,38	2,48	0,20	0,20
B2.5	35	581 - 600	0,84	0,14	4	6	0,16	0,18	2,65	2,90	0,17	0,17

Таблица 5.3.2.

## Теплопроводность кладки стен из ячеистого бетона на клеевой смеси

Класс бетона	Марка бетона,	Средняя плотность, $\rho_0$ , кг/м <sup>3</sup>	Теплопроводность блоков в условиях эксплуатации, $\lambda_p$ , Вт/(м·°К)		Теплопроводность кладки в условиях эксплуатации, $\lambda_p$ , Вт/(м·°К)
			А	Б	
B1,5	25	375 - 400	0,12	0,13	0,13
B2,0	25	476 - 500	0,15	0,16	0,16
B2.5	35	581 - 600	0,16	0,18	0,18

Требуемую величину минимально допустимого термического сопротивления ограждающей конструкции из блоков UDK GAZBETON ( $R_q \min$ ), для регионов Украины выбирают в соответствии с рисунком 5.3.1. и таблицей 5.3.3.



Рис. 5.3.1. Температурные зоны Украины

Таблица 5.3.3.  
Минимально допустимые значения термического сопротивления ограждающих конструкций жилых и гражданских зданий,  $R_{q \min}$ ,  $\text{м}^2 \cdot \text{К}/\text{Вт}$

№ поз.	Вид ограждающей конструкции	Значение $R_{q \min}$ , для температурной зоны			
		I	II	III	IV
1	Наружные стены	2,8	2,5	2,2	2,0
2а*	Покрытия и перекрытия неотапливаемых чердаков	4,95	4,5	3,9	3,3
2б		3,3	3,0	2,6	2,2
3	Перекрытия над проездами и холодными подвалами, которые граничат с холодным воздухом	3,5	3,3	3,0	2,5
4	Перекрытия над необогреваемыми подвалами, которые расположены выше уровня земли	2,8	2,6	2,2	2,0
5а*	Перекрытия над необогреваемыми подвалами, которые расположены ниже уровня земли*	3,75	3,45	3,0	2,7
5б		2,5	2,3	2,0	1,8
6а	Окна, балконные двери, витрины, витражи, светопрозрачные	0,6	0,56	0,5	0,45
6б		0,5	0,5	0,5	0,45
7	Входные двери в многоквартирные жилые и гражданские здания	0,44	0,41	0,39	0,32
8	Входные двери в малоэтажные дома и в квартиры, которые расположены на первых этажах многоэтажных	0,6	0,56	0,54	0,45
9	Входные двери в квартиры, которые расположены выше первого	0,25	0,25	0,25	0,25

\*Для домов приусадебного типа и зданий до 4 этажей.

Толщину стены из блоков UDK GAZBETON соответствующую требованиям ДБН В.2.6-31:2006 «Теплова ізоляція будівель», по термическому сопротивлению, проектируют исходя из данных таблицы 5.3.4.

Таблица 5.3.4.

Термическое сопротивление R, для стен блоков UDK GAZBETON

Средняя плотность бетона, $\text{кг}/\text{м}^3$	Коэффициент теплопроводности, $\text{Вт}/(\text{м} \cdot \text{К})$	Термическое сопротивление R, ( $\text{м}^2 \cdot \text{К})/\text{Вт}$ , при толщине стен, м					
		0,1	0,125	0,15	0,25	0,30	0,375
375 - 400	0,13	0,93	1,13	1,32	2,09	2,47	3,05
476 - 500	0,16	0,79	0,95	1,01	1,72	2,04	2,51
581 - 600	0,18	0,72	0,86	0,83	1,55	1,83	2,25

Толщину кладки из блоков UDK GAZBETON, в зависимости от региона Украины, выбирают по рисунку 5.3.1. и таблице 5.3.5.

Таблице 5.3.5.

Толщина кладки (ширина блока) соответствующих требованиям по термическому сопротивлению

Показатель	Средняя плотность бетона, кг/м <sup>3</sup>	Значение $R_{q, min}$ , для температурной зоны			
		I	II	III	IV
		2,8	2,5	2,2	2,0
Ширина блока UDK GAZBETON, м, при средней плотности газобетона, кг/м <sup>3</sup>	375 - 400	0,375	0,30 0,375	0,30 0,375	0,25 0,30 0,375
	476 - 500	--	0,375	0,375	0,30 0,375
	581 - 600	--	--	0,375	0,375

#### **5.4.Проектирование зданий из блоков UDK GAZBETON соответствующих требованиям по пожарной безопасности**

Нормативные документы и техническая документация на здания, построенные из блоков UDK GAZBETON, должны содержать характеристику их пожарной опасности с учетом пожарно-технической классификации, установленной нормами ДБН В.1.1-7-2002 «Пожарная безопасность объектов строительства»

Степень огнестойкости здания устанавливают в зависимости от его назначения, категории по взрывопожарной и пожарной опасности, высоте (этажности), площади этажа в пределах противопожарного отсека. Определение категорий помещений и зданий по взрывопожарной и пожарной опасности производится на основании НАПБ Б.07.005-86 (ОНТП 24-86) «Определение категорий помещений и зданий по взрывопожарной и пожарной опасности».

Показателем огнестойкости является предел огнестойкости конструкции, который определяется временем (в минутах) от начала огневого испытания по стандартному температурному режиму до наступления одного из предельных состояний конструкции:

- потери несущей способности (R), мин
- потери целостности (E), мин
- потери теплоизолирующей способности (I), мин
- предел распространения огня (M), см

Максимальные пределы огнестойкости строительных конструкций в зависимости от степени огнестойкости здания определяются в соответствии с таблицей 5.4.1. из ДБН В.1.1-7-2002 «Пожарная безопасность объектов строительства»

Таблица 5.4.1.

**Максимальные требуемые пределы огнестойкости строительных конструкций в зависимости от степени огнестойкости здания**

Степень огнестойкости зданий	Минимальные пределы огнестойкости строительных конструкций (в минутах) и максимальные пределы распространения огня по ним (см)								
	стены				колонны	лестничные площадки, косоуры, лестницы, балки, марши лестничных клеток	перекрытия междуэтажные (в т.ч. чердачные и над подвалами)	элементы совмещенных покрытий	
	несущие и лестничных клеток	самонесущие	внешние несущие	внутренние несущие (перегородки)				плиты, настилы, прогоны	балки, фермы, арки, рамы
1	2	3	4	5	6	7	8	9	10
I	REI 150 M0	REI 75 M0	E 30 M0	EI 30 M0	R 150 M0	R 60 M0	REI 60 M0	RE 30 M0	R 30 M0
II	REI 120 M0	REI 60 M0	E15 M0	EI 15 M0	R 120 M0	R 60 M0	REI 45 M0	RE 15 M0	R 30 M0
III	REI 120 M0	REI 60 M0	E15, M0 E30, M1	EI 15 M1	R 120 M0	R 60 M0	REI 45 M1	Не нормируются	
IIIa	REI 60 M0	REI 30 M0	E15 M1	EI 15 M1	R 15 M0	R 60 M0	REI 15 M0	RE 15 M1	R 15 M0
IIIб	REI 60 M1	REI 30 M1	E15, M0 E30, M1	EI 15 M1	R 60 M1	R 45 M0	REI 45 M1	RE 15, M0 RE 30, M1	R 45 M1
IV	REI 30 M1	REI 15 M1	E15 M1	EI 15 M1	R 30 M1	R 15 M1	REI 15 M1	Не нормируются	
IVa	REI 30 M1	REI 15 M1	E15 M2	EI 15 M1	R 15 M0	R 15 M0	REI 15 M0	RE 15 M2	R 15 M0
V	Не нормируются								

**Примечание.** Пределы огнестойкости самонесущих стен, которые учитываются при расчетах жесткости и устойчивости здания, принимают как для несущих стен.

Стены из блоков газобетонных производства UDK GAZBETON, не горят и защищают здание от распространения огня. В соответствии с ДБН В.1.1-7-2002 «Пожарная безопасность объектов строительства» здания с несущими и ограждающими конструкциями из таких блоков, характеризуются наивысшими I и II степенями огнестойкости.

Выбор толщины стены или перегородки из блоков UDK GAZBETON, по параметрам огнестойкости, производят в соответствии с требованиями ДБН В.1.1-7-2002 «Пожарная безопасность объектов строительства» (таблицы 5.4.1.) и огнестойкими свойствами изделий UDK GAZBETON приведенными в таблице 5.4.2.

Таблица 5.4.2.

**Свойства стен, выполненных из блоков UDK GAZBETON по огнестойкости**

Толщина стены (без штукатурки), м	Класс огнестойкости стены при различных нагрузках (отношение расчетной нагрузки к расчетной несущей способности стены).			
	0	0,2	0,6	1,0
0,10	F2			
	EI 120	--	--	--
0,125	F2	--	--	--
	EI 120	--	--	--
0,15	F4	F4	F4	F4
	EI 240 R 120	EI 240 R 120	REI 240	REI 240
0.25	F4	F4	F4	F4
	EI 240	REI 240	REI 240	REI 240

0,30	F4	F4	F4	F4
	EI 240	REI 240	REI 240	REI 240
0,375	F4	F4	F4	F4
	EI 240	REI 240	REI 240	REI 240

### 5.5. Проектирование зданий из блоков UDK GAZBETON соответствующих требованиям по звукоизоляции

Требования к стенам, перегородкам по защите от шума зависят от их назначения и от назначения здания. Согласно СНиП II-12-77 "Нормы проектирования. Защита от шума" они должны отвечать требованиям, приведённым в таблице 5.5.1.

Таблица 5.5.1.

Требования к стенам, перегородкам по защите от шума зависят от их назначения и от назначения здания

Наименование и расположение ограждающей конструкции	Индекс изоляции воздушного шума Rw, дБ	Индекс приведенного уровня ударного шума Lnw, дБ
1	2	3
<b>Жилые здания</b>		
Жилые здания	50	67
1. Перекрытия между помещениями квартиры	50	67
2. Перекрытия между помещениями квартиры и подвалами, холлами и используемыми чердачными помещениями	55	67
3. Перекрытия между помещениями квартир и расположенными внизу магазинами	41	75
4. Перекрытия между комнатами в двухэтажной квартире	50	-
5. Стены и перегородки между квартирами, между помещениями квартиры и лестничными клетками, холлами, коридорами, вестибюлями	55	-
6. Стены между помещениями квартиры и магазинами	41	-
7. Перегородки без дверей между комнатами, между кухней и комнатой в квартире	45	-
8. Перегородки между комнатами и санитарным узлом одной квартиры	30	-
9. Входные двери квартир, выходящие на лестничные клетки, в холлы, вестибюли и коридоры		
<b>Гостиницы</b>		
Гостиницы	48	70
10. Перекрытия между номерами: первой категории второй категории	45	72
11. Перекрытия, отделяющие номера от ресторанов, кафе, столовых, кухонь: для номеров первой категории для номеров второй категории	60 55	50 55

12. Стены и перегородки между номерами:первой категории второй категории	48 45	- -
13. Стены и перегородки, отделяющие номера от помещений общего пользования (лестничные клетки, вестибюли, холлы, буфеты): для номеров первой категории для номеров второй категории	50 47	- -
14. Стены и перегородки, отделяющие номера от ресторанов, кафе, столовых, кухонь: для номеров первой категории для номеров второй категории	60 55	- -
Больницы и санатории		
Больницы и санатории 15. Перекрытия между палатами, кабинетами врачей	45	70
16. Перекрытия между операционными и отделяющие операционные от палат и кабинетов	60	70
17. Стены и перегородки между палатами, кабинетами врачей	45	-
18. Стены и перегородки между операционными и отделяющие операционные от других помещений. Стены и перегородки, отделяющие палаты и кабинеты от столовых, кухонь	60	-
19. Стены и перегородки, отделяющие палаты, кабинеты от помещений общего пользования (лестничные клетки, вестибюли, холлы)	50	-

Выбор толщины стены или перегородки из блоков UDK GAZBETON, по звукоизоляционным параметрам, производят в соответствии с требованиями СНиП II-12-77 "Нормы проектирования. Защита от шума" (таблица 5.5.1.) и звукоизоляционными свойствами блоков UDK GAZBETON приведенными в таблице 5.5.2.

Таблица 5.5.2.

Величина звукоизоляции стен и перегородок из блоков UDK GAZBETON без штукатурки

Средняя плотность бетона, кг/м <sup>3</sup>	Величина звукоизоляции стен и перегородок, выполненных из блоков с «паз-гребень» и незаполненными вертикальными швами, дБ					
	При толщине стены, м					
	0,1	0,125	0,15	0,25	0,30	0,375
400	30	32	33	38	40	42
500	32	33	34	40	42	44
600	34	35	36	42	44	46

Примечание: Приведены данные по звукоизоляции стен и перегородок из блоков UDK GAZBETON, без штукатурки на клеевой смеси толщиной 2+/-1мм.

Для оштукатуренных поверхностей величина звукоизоляции повышается, таблица 5.5.3.

Таблица 5.5.3.

Величина звукоизоляции стен и перегородок из блоков UDK GAZBETON со штукатуркой

Средняя плотность бетона, кг/м <sup>3</sup>	Величина звукоизоляции стен и перегородок, выполненных из блоков с «паз-гребень» и незаполненными вертикальными швами, дБ					
	При толщине стены, м					
	0,1	0,125	0,15	0,25	0,30	0,375
400	34*	36*	37*	42**	44**	46**
500	36*	37*	38*	44**	46**	48**
600	38*	39*	40*	46**	48**	50**

Примечание: \* Система: Гипсовая штукатурка-шпаклёвка толщиной 10мм + перегородка из ячеисто-бетонных блоков + Гипсовая штукатурка-шпаклёвка толщиной 10мм

\*\* Система: Гипсовая штукатурка-шпаклёвка толщиной 10мм + стена из ячеисто-бетонных блоков + наружная полимерцементная штукатурка толщиной 15мм

Для повышения звукоизоляции перегородок и стен используют минеральную вату, которую защищают гипсокартонными листами по деревянному (рис. 5.5.1.) или металлическому каркасу (рисунок 5.5.2.). Такое конструктивное решение позволяет повысить изоляцию от воздушного шума на 5-10 дБ (рисунок 5.5.1.) или на 15-20 дБ (рисунок 5.5.2.). При устройстве деревянного каркаса, его крепят к стене (или перегородке). При устройстве металлического каркаса, его монтируют на расстоянии 30-50мм от ячеисто-бетонных блоков, примыкание каркаса к полу, потолку и стенам – через эластичную прокладку. Примыкание гипсокартонных листов к полу, стенам, потолку тоже выполняют в виде эластичного примыкания, с помощью герметиков, нащельников и плинтуса.

Повысить звукоизоляцию межквартирных стен и перегородок можно устройством двухслойной конструкции из газобетонных блоков, с заполнением пространства между ними, минеральной ватой (Таблица 5.5.4. и рис.5.5.3.).

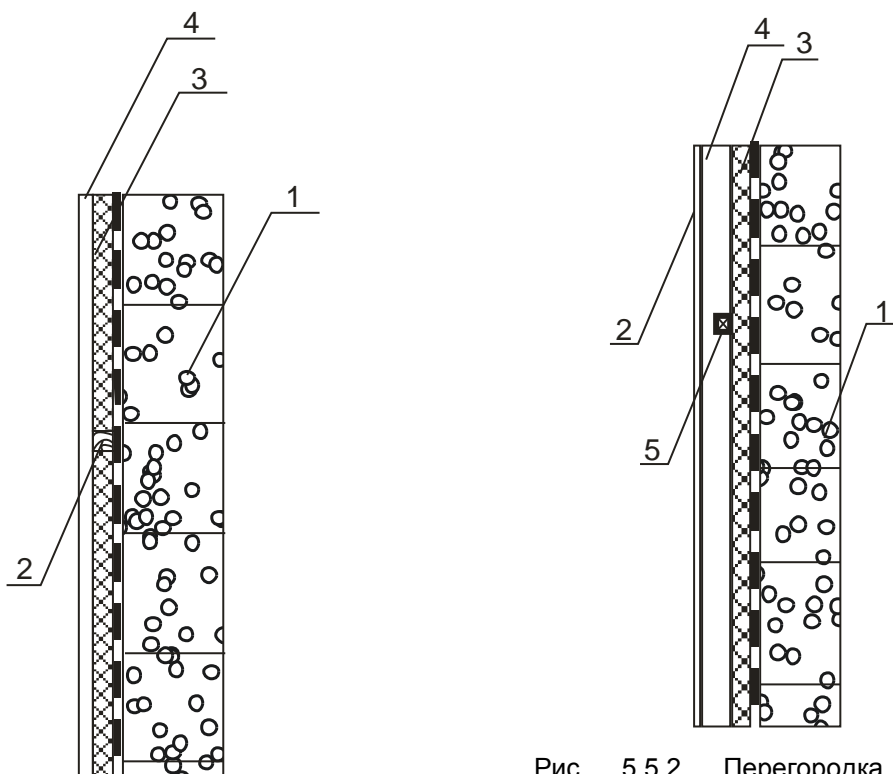


Рис. 5.5.2. Перегородка из блоков UDK

- Рис. 5.5.1. Перегородка из блоков UDK GAZBETON с повышенной звукоизоляцией.
- 1.Перегородка из блоков UDK GAZBETON  
 2.Деревянный каркас из брусков 40 x 40мм  
 3.Минеральная вата толщиной 40мм  
 4.Гипсокартонный лист толщиной 12,5мм
- 1.Перегородка из блоков UDK GAZBETON  
 2.Металлический каркас  
 3.Минеральная вата толщиной 40мм  
 4.Воздушный зазор шириной 40-60мм  
 5.Гипсокартонный лист толщиной 12,5мм

Таблица 5.5.4.

Звукоизоляция многослойных межквартирных стен и перегородок из блоков UDK GAZBETON со штукатуркой

Толщина слоя применяемых материалов и величина воздушного зазора, мм						Изоляция от воздушного шума, дБ
Толщина блока первого слоя	Расстояние между блоками	Толщина минеральной ваты	Ширина воздушной прослойки	Толщина блока второго слоя	Ширина всей конструкции	
100	75	75	0	100	275	52
100	100	50	50	100	300	55
150	50	30	20	150	350	55
150	70	70	0	150	375	55
150	100	75	25	150	400	60

Повысить звукоизоляцию наружных стен возможно применением двухслойной или трехслойной конструкции (Таблица 5.5.5., рисунки 5.5.4.-5.5.6.). Применение такого конструкционного решения позволяет повысить звукоизоляцию до 53-56 дБ (Таблица 5.5.5., рис. 5.5.4.).

Таблица 5.5.5.

Звукоизоляция многослойных наружных стен из газобетонных блоков

Средняя плотность бетона, кг/м <sup>3</sup>	Толщина стены и отдельных ее слоев, мм				Звукоизоляция, дБ
	Стены	Ячеистобетонного блока	Воздушной прослойки	Облицовочной кирпичной стенки	
500	350	175	40	120	53
500	375	200	40	120	54
500	425	250	40	120	55
600	350	175	40	120	54
600	375	200	40	120	55
600	425	250	40	120	56



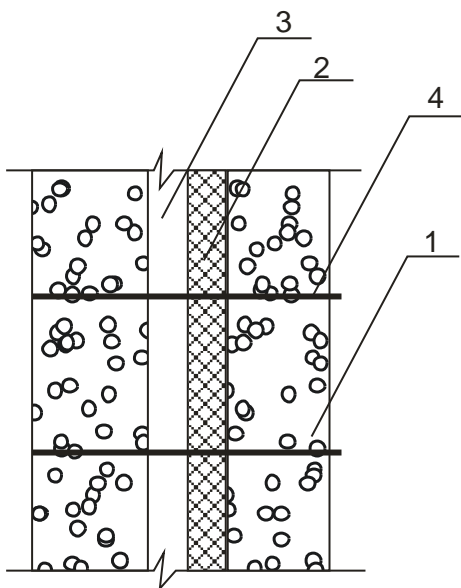


Рис. 5.5.3. Устройство межквартирных перегородок с повышенной звукоизоляцией

1. Перегородка из блоков UDK GAZBETON
2. Минеральная вата
3. Воздушный зазор
4. Анкер

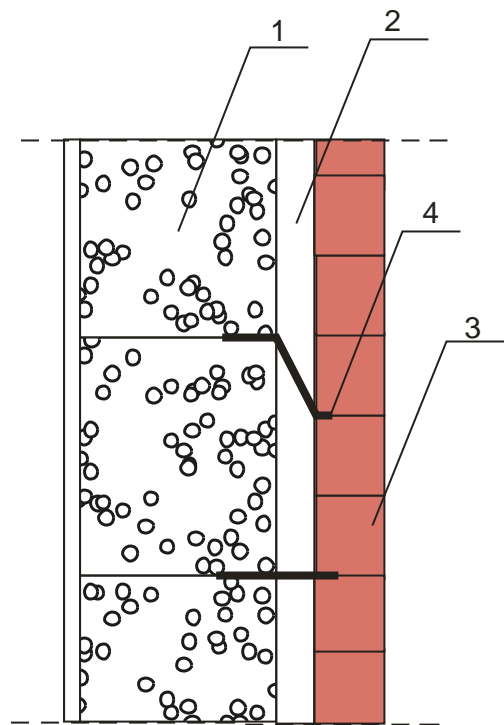


Рис. 5.5.4. Устройство двухслойной наружной стены с повышенной звукоизоляцией

1. Наружная стена из блоков UDK GAZBETON
2. Вентилируемый зазор
3. Облицовочная стенка из кирпича
4. Анкер

Использование трехслойных стен, с дополнительной установкой минеральной ваты (рис. 5.5.5.) и экранов (рис. 5.5.6.) также увеличит звукоизолирующие параметры ограждающей конструкции.

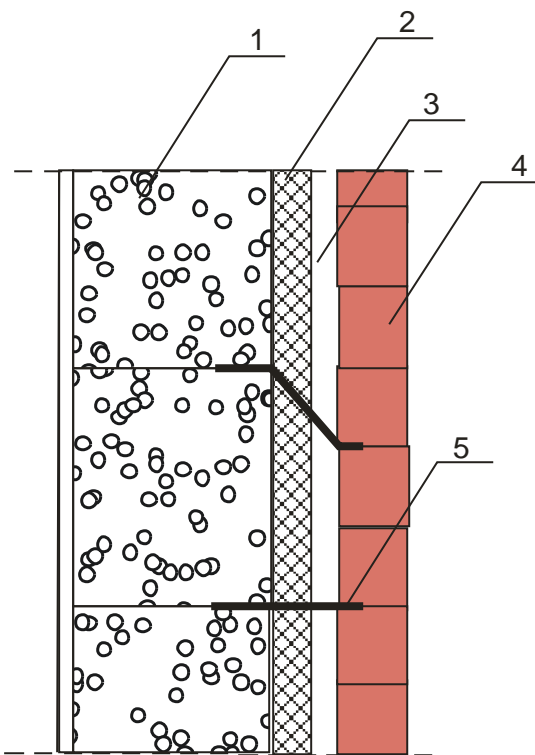


Рис. 5.5.5. Устройство трехслойной наружной стены с повышенной звукоизоляцией

1. Наружная стена из блоков UDK GAZBETON
2. Минеральная вата
3. Вентилируемый зазор
4. Облицовочная стенка из кирпича
5. Анкер

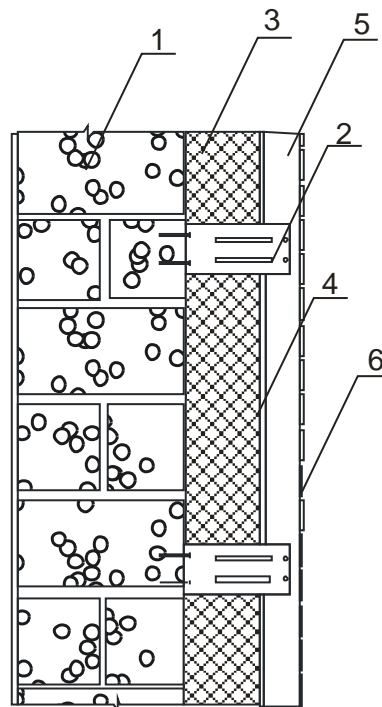


Рис. 5.5.6. Устройство трехслойной наружной стены с повышенной звукоизоляцией

1. Наружная стена из блоков UDK GAZBETON
2. Под облицовочный каркас
3. Минеральная вата
4. Паропроницаемая, ветробарьерная мембрана
5. Вентилируемый зазор
6. Облицовочная панель

Звукоизоляция скатных кровель при использовании минеральной ваты и битумной черепицы, составляет 48-52 дБ (рис.5.5.7.-5.5.8.). Звукоизоляция пола, устраиваемая по цементно-песчаной стяжке, со звукоизоляцией из матов минеральной ваты, составляет 29-35 дБ (рис.5.5.9.-5.5.10.). Это, вместе с материалом перекрытия, обеспечивает нормативные показатели по звукоизоляции.

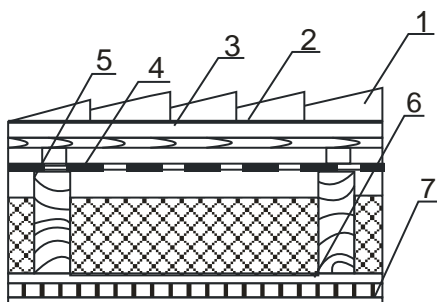


Рис. 5.5.7. Звукоизоляция скатной кровли

1. Битумная черепица

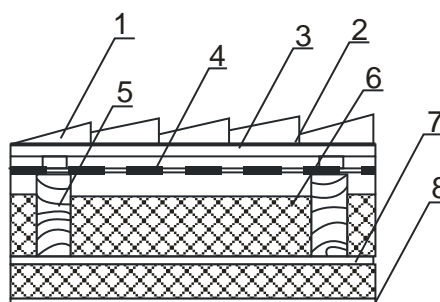


Рис. 5.5.8. Звукоизоляция скатной кровли

1. Битумная черепица

- 2.Контробрешетка, обрешетка
- 3.Гидро-ветроизоляционная мембрана
- 4.Стропила
- 5.Минеральная вата
- 6.Пароизоляция
- 7.Гипсокартонные листы, 12.5 мм

- 2.Контробрешетка, обрешетка
- 3.Гидроветроизоляционная мембрана
- 4.Стропила
- 5.Минеральная вата
- 6.Пароизоляция
- 7.Минеральная вата
- 8.Гипсокартонные листы, 12.5 мм

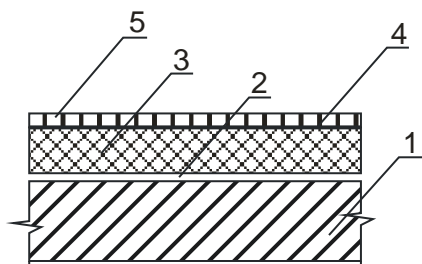


Рис. 5.5.9. Звукоизоляция пола от ударного и воздушного шума

- 1.Перекрытие
- 2.Пароизоляция
- 3.Минеральная вата
- 4.Полимерная пленка
- 5.Цементно-песчаная стяжка толщиной не менее 40мм

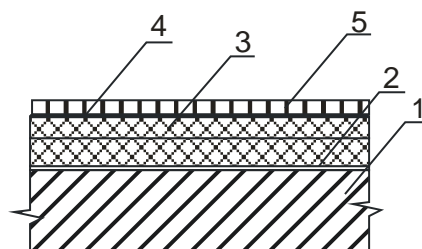


Рис. 5.5.10. Звукоизоляция пола от ударного и воздушного шума

- 1.Перекрытие
- 2.Пароизоляция
- 3.Минеральная вата, два слоя
- 4.Полимерная пленка
- 5.Цементно-песчаная стяжка толщиной не менее 40мм

## 5.6. Пример расчета несущей способности стен из блоков UDK GAZBETON

### 1. Расчет несущей способности стен из блоков UDK GAZBETON

Значения расчетной прочности кладки на сжатие, из блоков UDK GAZBETON, на клеевой смеси M100, для различных категорий выполнения работ, приведены в таблице 5.6.1.

Таблица 5.6.1.

Значения расчетной прочности на сжатие кладки, из блоков UDK GAZBETON на клеевой смеси

№	Марка бетона по средней плотности	Класс бетона и марка по прочности	Нормативная прочность на сжатие кладки из блоков UDK GAZBETON, МПа	Значения расчетной прочности кладки на сжатие, из блоков UDK GAZBETON, на клеевой смеси M100, МПа Для категорий выполнения каменных работ:	
				А	В
1	2	3	4	5	6
1	D400	B1,5(M25)	1,5	0,9	0,7
2	D500	B2,0(M25)	1,5	0,9	0,7
3	D600	B2,5(M35)	2,1	1,24	0,95

### РАСЧЕТ ЭЛЕМЕНТОВ КАМЕННЫХ КОНСТРУКЦИЙ ПО ПРЕДЕЛЬНЫМ СОСТОЯНИЯМ ПЕРВОЙ ГРУППЫ (ПО НЕСУЩЕЙ СПОСОБНОСТИ)

#### Расчет центрально сжатых элементов

При расчете элементов неармированных конструкций из ячеистых бетонов на центральное сжатие, должно выполняться требование:

## $N_n \leq \beta R A$

где:

$N_n = \sum N_i$  — сумма всех вертикальных нагрузок на 1 пог.м;

$\beta$  - коэффициент продольного изгиба

$R$  - расчетное сопротивление кладки на сжатие с учетом коэффициентов условий работы

$A$  — площадь поперечного сечения элемента

Значение коэффициента продольного изгиба  $\beta$ , для элементов прямоугольного

сечения кладки из блоков с упругой характеристикой  $\alpha=1000$ , принимаются по таблице 5.6.2.

Для других значений упругих характеристик, значение коэффициента продольного изгиба  $\beta$ , определяют по приведенной гибкости,  $\beta_{пр}$ :

$$\beta_{пр} = l_0/a \sqrt{1000/\alpha} = l_0/a \cdot Q$$

где:  $l_0$  - расчетная высота элемента конструкции;

$a$  — меньший размер сечения;

$Q$  – коэффициент приведения  $Q=1,12$

Таблица 5.6.2

Значение коэффициента продольного изгиба  $\beta$

$\beta_{пр}$	$\beta$	$\beta_{пр}$	$\beta$	$\beta_{пр}$	$\beta$
4	0,99	11	0,86	18	0,70
5	0,98	12	0,84	19	0,675
6	0,96	13	0,81	20	0,65
7	0,94	14	0,79	21	0,63
8	0,92	15	0,77	22	0,61
9	0,90	16	0,74	23	0,585
10	0,88	17	0,72	24	0,56

Расчетная высота элемента конструкции  $l_0$ , при определении коэффициента продольного изгиба зависит от жесткости опор. Для стен, при наличии неподвижных опор по концам элемента в виде перекрытий, расчетная высота элемента  $l_0$  принимается равной действительной высоте элемента  $H$ .

В стенах или простенках, имеющих неподвижную верхнюю опору, коэффициент  $\beta$  принимается постоянным для средней трети высоты элемента, равной расчетному значению, определяемому по таблице 5.6.2. В верхнем сечении и в зоне опирания стены, продольный изгиб не учитывается ( $\beta=1$ ). В пределах от опорных сечений до границ средней трети высоты элемента, коэффициент  $\beta$  принимается переменным, меняющимся по линейному закону от единицы до расчетного значения  $\beta$  (рисунок 5.6.1.).

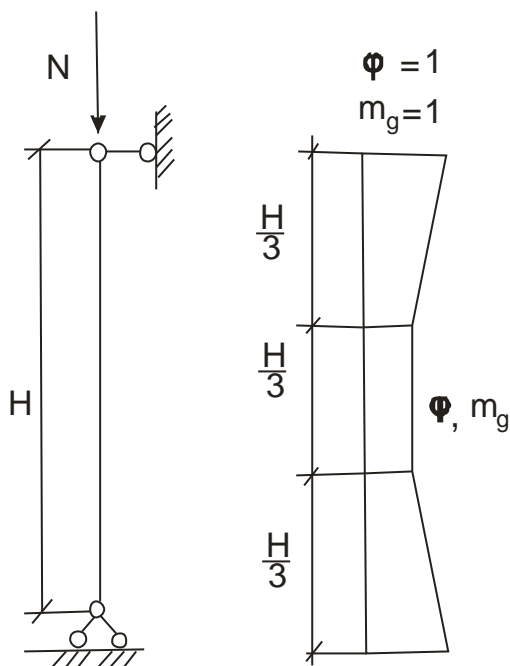


Рис. 5.6.1. Эпюры коэффициентов  $\phi$  и  $m_g$

При расчете стен из блоков на центральное сжатие необходимо проверить прочность опорных и промежуточных (в средней части по высоте этажа) сечений.

#### Расчет внецентренно сжатых элементов

Прочность стен из блоков UDK GAZBETON на внецентренное сжатие от вертикальных нагрузок и изгибающих моментов определяется по формуле:

$$N = R \cdot g_{b2} \cdot g_{b9} \cdot g_{b11} \cdot g_c \cdot m_g \cdot \phi_i \cdot b \cdot h \cdot (1 - 2e_o/h) \geq N_n$$

Где:

$R$  - расчетное сопротивление сжатию кладки из блоков UDK GAZBETON (таблица 5.6.1.);

$g_{b2}$  - коэффициент условий работы, учитывающий длительность действия нагрузки, принимаемый  $g_{b2} = 0,85$ ;

$g_{b9}$  - коэффициент условий работы, для не армированной кладки, принимаемый  $g_{b9} = 0,9$ ;

$g_{b11}$  - коэффициент условий работы, учитывающий влажность ячеистого бетона 25% и более, принимаемый  $g_{b11} = 0,85$ ;

$g_c$  - масштабный коэффициент для столбов и простенков площадью сечения  $0,3 \text{ м}^2$  и менее, принимаемый  $g_c = 0,8$ ;

$b$  - ширина простенка (за вычетом длины площадок для опирания перемычек), а в случае «глухой» стены  $b = 1$  пог. м (с соответствующим сбором нагрузок на 1 пог. м);

$h$  - толщина стены;

$e_o$  - сумма случайного ( $0,02 \text{ м}$ ) и моментного  $M / N_n$  эксцентриситетов;

$M$  - изгибающий момент от перекрытия и ветра в рассчитываемом сечении;

$N_n = \sum N_i$  — сумма всех вертикальных нагрузок на 1 пог.м;

$m_g$  - коэффициент, определяемый по формуле:

$$m_g = 1 - h \cdot N_g / N_n \cdot (1 + 1,2e_{og}/h)$$

где:

$N_g$  - расчетная продольная сила от длительных нагрузок;

$e_{og}$  - эксцентриситет от действия длительных нагрузок;

$h$  - коэффициент, принимаемый по таблице 5.6.3.

Таблица 5.6.3.

Зависимость коэффициента  $h$  от гибкости и процента армирования кладки

Гибкость		Коэффициента $h$ для кладки из блоков UDK GAZBETON	
$l_k = l_0/h$	$l_i = l_0/i$	При армировании $\leq 0,1\%$	При армировании $\geq 0,3\%$
$\leq 10$	$\leq 35$	0	0
12	42	0,05	0,03
14	49	0,09	0,08
16	56	0,14	0,11
18	63	0,19	0,15
20	70	0,24	0,19
22	76	0,29	0,22
24	83	0,33	0,26
26	90	0,38	0,30

Примечание: Для неармированной кладки коэффициент  $h$  принимают как для кладки с армированием  $\leq 0,1\%$ . При армировании более  $0,1\%$  и менее  $0,3\%$ , коэффициент  $h$  определяют интерполяцией.

Расчетные высоты стен и столбов  $l_0$ , при определении коэффициентов продольного изгиба  $\beta$ , в зависимости от условий опирания их на горизонтальные опоры следует принимать:

- при неподвижных шарнирных опорах  $l_0 = H$  (рисунок 5.6.2.а);
- при упругой верхней опоре и жестком защемлении в нижней опоре: для однопролетных зданий  $l_0 = 1,5H$ , для многопролетных  $l_0 = 1,25H$  (рисунок 5.6.2.б);
- для свободно стоящих конструкций  $l_0 = 2H$  (рисунок 5.6.2.в);
- для конструкций с частично защемленными опорными сечениями — с учетом фактической степени защемления, но не менее  $l_0 = 0,8H$ , где  $H$  — расстояние между перекрытиями или другими горизонтальными опорами, при железобетонных (ячеистобетонных) горизонтальных опорах (перекрытиях) - расстояние между ними в свету.

#### Примечание

1. При опирании на стены железобетонных (ячеисто-бетонных) перекрытий принимается  $l_0 = 0,9H$ , а при монолитных железобетонных перекрытиях, опираемых на стены по четырем сторонам,  $l_0 = 0,8H$ .

2. Если нагрузкой является только собственный вес элемента в пределах рассчитываемого участка, то расчетную высоту  $l_0$  сжатых элементов, указанную в настоящем разделе, следует уменьшить путем умножения на коэффициент 0,75.

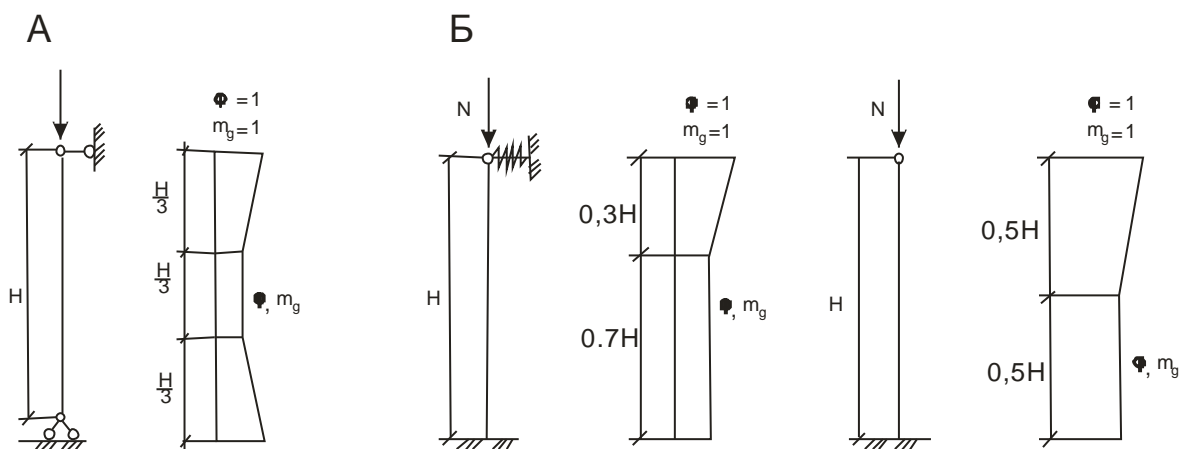


Рис. 5.6.2 Эпюры коэффициентов  $\mathbf{f}$  и  $m_g$  сжатых стен и столбов из блоков UDK

#### GAZBETON

- а — шарнирно опертых на неподвижные опоры внизу и вверху;
- б — зацементированных внизу и с упругой опорой вверху;
- в — зацементированных внизу и свободных вверху.

Коэффициент продольного изгиба определяется по формуле

$$\mathbf{f}_i = \mathbf{f} + \mathbf{f}_c / 2$$

где  $\mathbf{f}$  - коэффициент продольного изгиба для всего сечения в плоскости действия изгибающего момента, определяемый исходя из расчетной высоты элемента  $l_0$  по таблице 5.6.4;

$\mathbf{f}_c$  - коэффициент продольного изгиба для сжатой части сечения, определяемый исходя из фактической высоты элемента  $H$  (таблица 5.6.4) в плоскости действия изгибающего момента при отношении:

$$l_{hc} = H / h_c$$

или гибкости

$$l_{ic} = H / i_c$$

Где  $h_c$  и  $i_c$ , — высота и радиус инерции сжатой части поперечного сечения в плоскости действия изгибающего момента,  $h_c = h - 2 e_o$ .

Таблица 5.6.4.

Зависимость коэффициентов продольного изгиба  $\beta$  и  $\beta_c$  от упругих характеристик ячеисто-бетонной кладки  $a$  и гибкости

Отношение	Гибкость	Коэффициенты продольного изгиба $\beta$ и $\beta_c$ от упругих характеристик кладки $a$			
		750	500	350	200
$\beta = \frac{l_0}{h} \left( \frac{H}{h_c} \right)$	$\beta = \frac{l_0}{i} \left( \frac{H}{i_c} \right)$				
4	14	1,0	0,98	0,94	0,9
6	21	0,95	0,91	0,88	0,81
8	28	0,9	0,85	0,8	0,7
10	35	0,84	0,79	0,72	0,6
12	42	0,79	0,72	0,64	0,51
14	49	0,73	0,66	0,57	0,43
16	56	0,68	0,59	0,5	0,37
18	63	0,63	0,53	0,45	0,32
22	76	0,53	0,43	0,35	0,24
26	90	0,45	0,36	0,29	0,2
30	104	0,39	0,32	0,25	0,17
34	118	0,32	0,26	0,21	0,14
38	132	0,26	0,21	0,17	0,12
42	146	0,21	0,17	0,14	0,09
46	160	0,16	0,13	0,1	0,07
50	173	0,13	0,1	0,08	0,05
54	187	0,1	0,08	0,06	0,04

Примечание: Коэффициенты  $\beta$  при промежуточных значениях гибкостей определяются интерполяцией.

Упругая характеристика кладки из блоков UDK GAZBETON, на клеевой смеси M100 равна  $a=750$ . При устройстве кладки на легких растворах  $a$  принимают с учетом понижающего коэффициента 0,7.

Значения коэффициентов  $\beta$  и  $m_g$  для стен и столбов (простенков), опирающихся на шарнирные неподвижные опоры, с расчетной высотой  $l_0 = H$  при расчете сечений, расположенных в средней трети высоты  $l_0$  следует принимать постоянными, равными расчетным значениям  $\beta$  и  $m_g$ , определенным для данного элемента. При расчете сечений на участках в крайних третях  $l_0$  коэффициенты  $\beta$  и  $m_g$  увеличиваются по линейному закону до единицы на опоре (рисунок 5.6.2.а).

Для стен и столбов (простенков), имеющих нижнюю защемленную и верхнюю упругую опоры, при расчете сечений нижней части стены или столба до высоты 0,7 принимаются расчетные значения  $\beta$  и  $m_g$  при расчете верхней части стены или столба значения  $\beta$  и  $m_g$ , для этих сечений увеличиваются до единицы по линейному закону (рисунок 5.6.2.б).



Для свободно стоящих стен и столбов при расчете сечений в их нижней части (до высоты  $0,5H$ ) принимаются расчетные значения  $f$  и  $m_g$ , а в верхней части, увеличиваются до единицы по линейному закону (рисунок 5.6.2.в).

В месте пересечения продольной и поперечной стен, при условии их перевязки или анкеровки, коэффициенты принимаются равными 1. На расстоянии  $H$  от пересечения стен коэффициенты  $f$  и  $m_g$  принимаются как для свободно стоящих опор. Для промежуточных вертикальных участков коэффициенты  $f$  и  $m_g$  принимаются по интерполяции. В стенах, ослабленных проемами, при расчете простенков коэффициент принимается по гибкости стены.

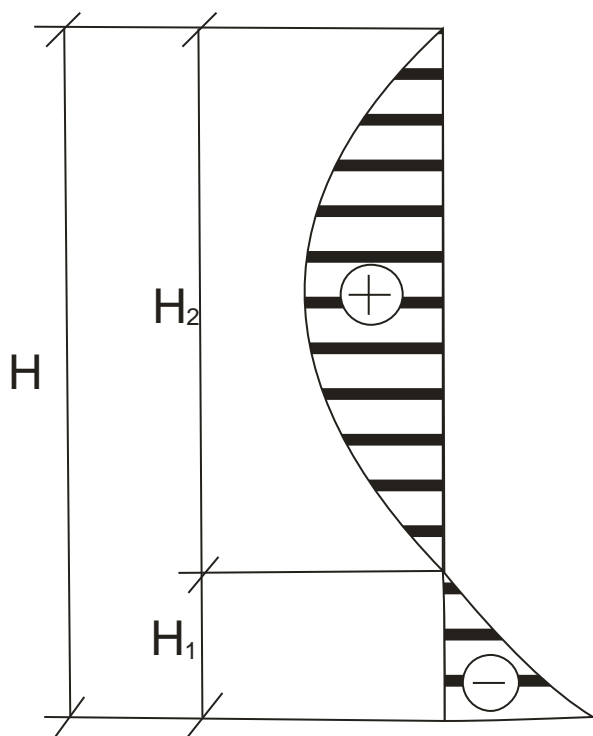


Рис. 5.6.3. Схема знакопеременной эпюры изгибающих моментов по высоте стены

Для узких простенков, ширина которых меньше толщины стены, производится также расчет простенка в плоскости стены, при этом расчетная высота простенка принимается равной высоте проема.

При знакопеременной эпюре изгибающего момента по высоте стены (рисунок 5.6.3.) расчет по прочности следует производить в сечениях с максимальными изгибающими моментами различных знаков.

Коэффициент продольного изгиба следует определять по высоте части элемента в пределах однозначной эпюры изгибающего момента при отношениях или гибкостях:

$$l_{h1c} = H_1 / h_{c1} \quad \text{или} \quad l_{i1c} = H_1 / i_{c1}$$

$$l_{h2c} = H_2 / h_{c2} \quad \text{или} \quad l_{i2c} = H_2 / i_{c2}$$

где  $H_1$ , и  $H_2$  - высоты частей элемента с однозначной эпюрой изгибающего момента;

$h_{c1}$ ;  $i_{c1}$  и  $h_{c2}$ ;  $i_{c2}$  - высоты и радиусы инерции сжатой части элементов в сечениях с максимальными изгибающими моментами.

При расчете несущих и самонесущих стен следует учитывать случайный эксцентриситет, величину которого надо принимать, равной 20мм.

В расчетах обычно рассматривается три возможных случая:

- малых эксцентриситетов, когда  $e_o < 0,45y$
- больших эксцентриситетов, когда  $e_o > 0,45y$ , но не превышает предельных эксцентриситетов, равных при расчете на основные нагрузки  $e_{пр} = 0,7y$  и при расчете на основные и дополнительные нагрузки  $e_{пр} = 0,8y$
- очень больших эксцентриситетов, когда эксцентриситет превышает предельные эксцентриситеты  $e_o > 0,7y$  или  $e_o > 0,8y$

Наибольшая величина эксцентриситета, (включая случайный), во внецентренно сжатых стенах, без продольной арматуры в растянутой зоне, не должна превышать для основных нагрузок 0,9у, для особых случаев 0,95у; Где у - расстояние от центра тяжести сечения до его края в сторону эксцентриситета. Для прямоугольного сечения  $y = h/2$ ; В стенах толщиной 0,25м и менее: для основных сочетаний нагрузок 0,8у, для особых 0,85у. Расстояние от точки приложения силы до более сжатого края сечения для несущих стен и столбов (простенков) должно быть не менее 2 см.

Расчет прочности кладки из блоков UDK GAZBETON с косвенным (сетчатым) армированием производится по формуле:

$$R_{sk} = R + 2m_a \cdot R_{sw} / 100$$

Где:  $m_a$  — процент объемного армирования, вычисляемый по формуле

$$m_a = V_s / V_h \cdot 100$$

$V_s$  – объем арматуры

$V_h$  – объем кладки

Для сеток с квадратными ячейками из арматуры сечением с размером ячейки «с», при расстоянии между сетками по высоте (шаг сеток) «S» ( $V_s = 2A_{st} \cdot C$  и  $V_h = C^2 \cdot S$ ) процент объемного армирования вычисляют по формуле:

$$m_a = (2A_{st} / C \cdot S) \cdot 100$$

где:  $C$  — размер ячейки

$S$  — шаг сеток

Для сеток из стержней одинакового диаметра, с прямоугольными ячейками с размерами  $C$  и  $C_1$  процент объемного армирования вычисляют по формуле:

$$m_a = [A_{st} \cdot (C + C_1) / C \cdot C_1 \cdot S] \cdot 100$$

Максимальное значение  $R_{sk}$  ограничивается величиной 1,24R. Предельный процент косвенного армирования равен 0,3. Расчетное сопротивление  $R_{sw}$  косвенной арматуры принимаются по таблице 5.6.5.

Таблица 5.6.5.

## Расчетное сопротивление косвенной арматуры

Класс ячеистого бетона по прочности на сжатие		B1,5	B2	B2,5
Расчетное сопротивление косвенной арматуры $R_{sw}$	МПа	37,5	50	62,5
	кгс/см <sup>2</sup>	380	510	640

Расчет кладки на смятие (местное сжатие) при распределенной нагрузке на части площади сечения следует производить по формуле:

$$N_c \leq \gamma \cdot R_{b,loc} \cdot A_{loc1}$$

где  $N_c$  - вертикальная сжимающая сила от местной нагрузки (опорная реакция);

$\gamma$  - коэффициент полноты эпюры давления от местной нагрузки, равный 1, при равномерном распределении давления и 0,5, при треугольной эпюре напряжений (под концами балок, прогонов, перемычек);

$A_{loc1}$  - площадь приложения сосредоточенной нагрузки;

$R_{b,loc}$  - расчетное сопротивление кладки на смятие, определяемое по формулам

$$R_{b,loc} = \varphi_b \cdot R_b$$

$$\varphi_b = \sqrt{\frac{A_{loc2}}{A_{loc1}}} \leq 1,2,$$

$A_{loc2}$  - расчетная площадь смятия, определяемая по рисунку 6.15.

В расчетную площадь  $A_{loc2}$  включается участок, симметричный по отношению к площади смятия. При этом должны выполняться следующие условия:

- при местной нагрузке по всей ширине стены в расчетную площадь включается участок длиной не более толщины стены в каждую сторону от границы местной нагрузки (рисунок 5.6.4);
- при местной краевой нагрузке по всей ширине стены расчетная площадь  $A_{loc1}$  равна площади смятия (рисунок 5.6.5.) при отсутствии косвенного армирования и  $A_{loc2}$  при его наличии;

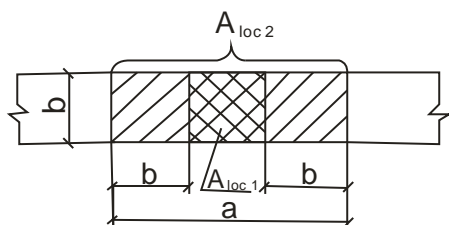


Рис. 5.6.4. Расчетная площадь при нагрузке по всей ширине стены

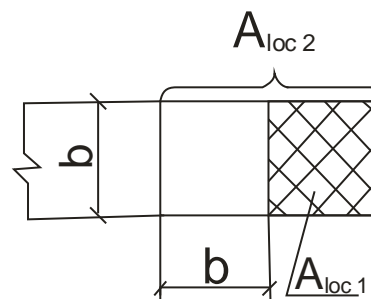


Рис. 5.6.5 Расчетная площадь при местной краевой нагрузке

— при местной нагрузке в местах опирания концов прогонов и балок, в расчетную площадь включается участок шириной, равной глубине заделки прогона или балки, и длиной не более расстояния между серединами пролетов, примыкающих к балке (рис. 5.6.6.);

— если расстояние между балками (шаг балок) превышает двойную ширину стены, длина расчетной площади определяется как сумма ширины балки и удвоенной ширины элемента (рис. 5.6.7.);

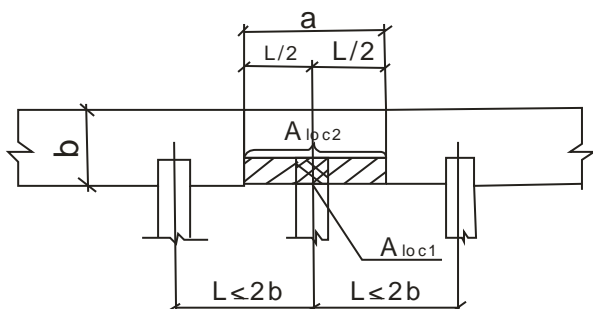


Рис. 5.6.6. Расчётная площадь при опирании балок

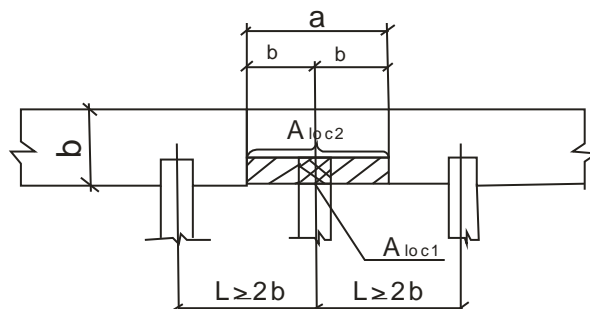


Рис. 5.6.7 расчётная площадь при опирании балок

— при местной нагрузке, приложенной на части длины и ширины стены, расчетная площадь принимается согласно рисунку 5.6.8. При наличии нескольких нагрузок указанного типа расчетные площади ограничиваются линиями, проходящими через середину расстояний между точками приложения двух соседних нагрузок.

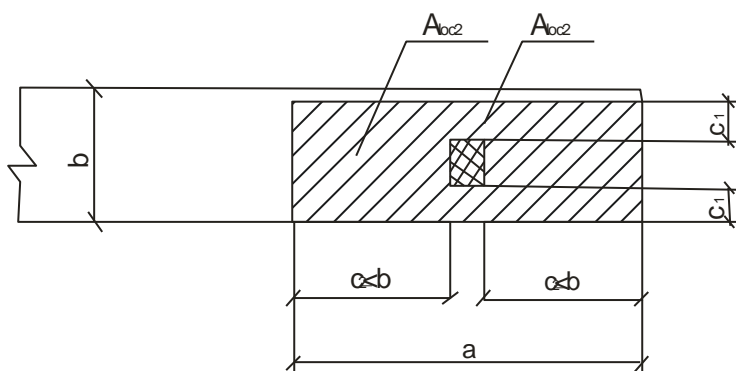


Рис. 5.6.8 Расчётная площадь при опирании балок

— при местной нагрузке от балок, прогонов, перемычек и других элементов, работающих на изгиб, учитываемая в расчете глубина опоры при определении  $A_{loc1}$  и  $A_{loc2}$  принимается не более 200 мм при отсутствии косвенного (поперечного) армирования кладки и не более 300 мм при наличии косвенного армирования кладки величиной не менее 0,2%.

Если прочность кладки на сосредоточенные нагрузки, недостаточна, то возможно ее повышение (но не более чем на 50%), путем устройства распределительных бетонных плит (подушек), которые должны иметь толщину не менее 60 мм и класс бетона по прочности на сжатие не менее В10 с косвенным армированием не менее 0,3%. Глубина опираемая балок и плит на стены из ячеистобетонных камней не должна быть менее 120 мм. Под опорными участками элементов, передающих местные нагрузки на кладку, следует предусматривать слой раствора толщиной не более 15 мм, что должно быть указано в проекте.

Заделка балок в газобетонную кладку с восприятием опорного изгибающего момента (защемление) запрещается. В любом случае величина сосредоточенной нагрузки на газобетонную кладку не должна превышать 30 кН от одной балки.

### Примеры расчета

**Пример 1.** Расчет участка внутренней несущей стены здания с жесткой конструктивной схемой на внецентренное сжатие.

К участку стены прямоугольного сечения приложена расчетная продольная сила  $N = 90 \text{ кН}$  (9 тс) от длительных нагрузок  $N_g = 70 \text{ кН}$  (7 тс), кратковременных  $N_{st} = 20 \text{ кН}$  (2 тс) и расчетный момент  $M$

$= 3,9 \text{ кН} \cdot \text{м}$  ( $0,39 \text{ тс} \cdot \text{м}$ ). Размер сечения  $0,24 \times 1,00 \text{ м}$ , высота этажа  $H = 3 \text{ м}$ , нижние и верхние опоры стены - шарнирные неподвижные. Стена запроектирована из газобетонных блоков двухрядной разрезки, смонтированных на клеевом растворе проектной марки M100; газобетонные блоки UDK GAZBETON со средней плотностью  $6 \text{ кН/м}^3$  ( $600 \text{ кгс/м}^3$ ), маркой по прочности M35. Расчетная эксплуатационная влажность газобетона  $W = 6\%$  (по массе).

Требуется проверить несущую способность элемента стены в середине высоты этажа при возведении здания в летних условиях. Эксцентриситет от расчетной продольной силы равен

$$e_{01} = M/N = 3,9 : 200 = 0,0195 \text{ м.}$$

Случайный эксцентриситет в соответствии с п. 4.9 Пособия по проектированию каменных и армокаменных конструкций (к СНиП II-22-81), для несущих стен толщиной  $0,24 \text{ м}$  равен  $e_v = 0,02 \text{ м}$ . Эксцентриситет от действия длительных нагрузок  $e_{0g1} = M/N_g = 3,9 : 180 = 0,0217 \text{ м}$ .

Расчетный эксцентриситет принимаем равным:

от расчетной продольной силы с учетом случайного эксцентриситета

$$e_0 = e_{01} + e_v = 0,0195 + 0,02 = 0,0395 \text{ м} \sim 0,04 \text{ м};$$

от действия длительных нагрузок с учетом случайного эксцентриситета

$$e_{0g} = e_{0g1} + e_v = 0,0217 + 0,02 = 0,0417 \text{ м} \sim 0,042 \text{ м};$$

Расчет производим по формуле:

$$N < m_g \varphi R A_{cw}.$$

Находим геометрические характеристики сечения. Площадь сечения элемента

$$A = 0,24 \cdot 1,0 = 0,24 \text{ м}^2.$$

Площадь сжатой части сечения по формуле:

$$A_c = A [1 - 2e_0/h] = 0,24 \cdot [1 - 2 \cdot 0,04/0,24] = 0,16 \text{ м}^2$$

Расстояние от центра тяжести сечения до края сечения в сторону эксцентриситета

$$y = h/2 = 0,24/2 = 0,12 \text{ м.}$$

Расчетное сопротивление сжатию кладки  $R$  по табл.5.6.1с учетом коэффициента условий работ  $\gamma_c = 0,8$  п. 3.11 СНиП II-22-81 «Каменные и армокаменные конструкции», равно

$$R = 1,24 \cdot 1,1 \cdot 0,8 = 1,09 \text{ МПа (11 кгс/см}^2)$$

Расчетная длина элемента  $l_0$ :

$$l_0 = H = 3 \text{ м.}$$

Гибкость элемента:

$$\lambda_h = \frac{l_0}{h} = \frac{3}{0,24} = 12,5.$$

Упругая характеристика  $\alpha = 750$ .

Гибкость сжатой части сечения  $\lambda_{hc}$  равна

$$\lambda_{hc} = \frac{H}{h_c} = \frac{H}{h - 2e_0} = \frac{3}{0,24 - 2 \cdot 0,04} = 18,75.$$

Коэффициент продольного изгиба сжатой части сечения  $\varphi_c$  по табл. 18 равен 0,611.

$$\text{Коэффициент } \varphi_1 = \frac{\varphi + \varphi_c}{2} = \frac{0,775 + 0,611}{2} = 0,693.$$

Коэффициент  $\omega$  для ячеистого бетона принимаем по табл. 19, СНиП II-22-81 «Каменные и армокаменные конструкции» равным 1,0.

Коэффициент  $\eta$  при  $\lambda_{hc} = 18,75$  по табл.20 СНиП II-22-81 «Каменные и армокаменные конструкции», принимаем равным 0,209.

Коэффициент  $m_g$  равен:

$$m_g = 1 - \eta \frac{N_g}{N} \left( 1 + \frac{1,2e_{0g}}{h} \right) = 1 - 0,209 \frac{180}{200} \left( 1 + \frac{1,2 \cdot 0,042}{0,24} \right) = 0,772.$$

Расчетная несущая способность элемента стены:

$$N_{cc} = m_g \varphi_1 R A_c \omega = 0,772 \cdot 0,693 \cdot 1,09 \cdot 10^3 \cdot 0,16 \cdot 1 = 0,0933 = 93,3 \text{ кН (9,3тс)}$$

Расчетная продольная сила  $N$  меньше расчетной несущей способности  $N_{cc}$ :

$$N = 90 \text{ кН} < N_{cc} = 93,3 \text{ кН.}$$

Следовательно, стена удовлетворяет требованиям по прочности. Относительный эксцентриситет  $e_0 / y = 0,04 : 0,12 = 0,33 < 0,7$ , поэтому в соответствии с п.4.8 СНиП II-22-81 «Каменные и армокаменные конструкции», расчет по раскрытию трещин производить не требуется.

**Пример 2. Расчет несущей способности участка несущей стены здания с жесткой конструктивной схемой.**

К участку стены прямоугольного сечения приложена расчетная продольная сила  $N = 130$  кН (13 тс), от длительных нагрузок  $N_g = 115$  кН (11,5 тс), кратковременных  $N_{st} = 15$  кН (1,5 тс). Размер сечения 0,24x1,00 м, высота этажа 3 м, нижние и верхние опоры стены - шарнирные, неподвижные. Стена запроектирована из газобетонных блоков двухрядной разрезки, смонтированных на растворе проектной марки М100; газобетон плотностью 6 кН/м<sup>3</sup> (600 кгс/м<sup>3</sup>) проектной марки по прочности М35. Расчетная эксплуатационная влажность газобетона  $W = 6\%$  (по массе).

Требуется проверить несущую способность элемента стены в середине высоты этажа при возведении здания в летних условиях.

В соответствии с п.4.9 СНиП II-22-81 «Каменные и армокаменные конструкции», для несущих стен толщиной 0,24 м следует учитывать случайный эксцентриситет  $e_y = 0,02$  м. Следовательно, продольная сила будет действовать с эксцентриситетом  $e_0 = e_{0g} = e_y = 0,02$  м. Расчет производим по формуле:

$$N \leq m_g \varphi_1 R A_c \omega.$$

Находим геометрические характеристики сечения. Площадь сечения элемента

$$A = 0,24 \cdot 1,0 = 0,24 \text{ м}^2.$$

Площадь сжатой части сечения по формуле:

$$A_c = A \left( 1 - \frac{2e_0}{h} \right) = 0,24 \left( 1 - \frac{2 \cdot 0,02}{0,24} \right) = 0,2 \text{ м}^2.$$

Расстояние от центра тяжести сечения до края сечения в сторону эксцентриситета

$$y = \frac{h}{2} = \frac{0,24}{2} = 0,12 \text{ м}.$$

Расчетное сопротивление сжатию кладки  $R$  по табл.[4] с учетом коэффициента условий работы  $\gamma_c = 0,8$ , см. п.[3.11], равно

$$R = 1,24 \cdot 1,1 \cdot 0,8 = 1,09 \text{ МПа (11кгс/см}^2\text{)}$$

Расчетная длина элемента равна:

$$l_0 = H = 3 \text{ м}.$$

Гибкость элемента равна:

$$\lambda_h = \frac{l_0}{h} = \frac{3}{0,24} = 12,5.$$

Упругая характеристика кладки  $\alpha$ , равна:

$$\alpha = 750.$$



Коэффициент продольного изгиба  $\varphi$  определяем по табл.18 СНиП II-22-81 «Каменные и армокаменные конструкции»

$$\varphi = 0,775.$$

Гибкость сжатой части сечения

$$\lambda_{hc} = \frac{H}{h_c} = \frac{H}{h - 2e_0} = \frac{3}{0,24 - 2 \cdot 0,02} = 15.$$

Коэффициент продольного изгиба сжатой части сечения по табл. 18 СНиП II-22-81 «Каменные и армокаменные конструкции»:

$$\varphi_c = 0,705.$$

Определяем коэффициент  $\varphi_1$ :

$$\varphi_1 = \frac{\varphi + \varphi_c}{2} = \frac{0,775 + 0,705}{2} = 0,74.$$

Коэффициент  $\omega$  для ячеистого бетона принимается по табл.19 СНиП II-22-81 «Каменные и армокаменные конструкции», равным 1,0.

Коэффициент  $\eta$  при  $\lambda_{hc} = 15$  по табл. 20 СНиП II-22-81 «Каменные и армокаменные конструкции», принимаем равным 0,115.

Коэффициент  $m_g$  равен:

$$m_g = 1 - \eta \frac{N_g}{N} \left( 1 + \frac{1,2e_0g}{h} \right) = 1 - 0,115 \frac{150}{165} \left( 1 + \frac{1,2 \cdot 0,02}{0,24} \right) = 0,885.$$

Расчетная несущая способность участка стены  $N_{cc}$  равна

$$N_{cc} = m_g \varphi_1 R A_c \omega = 0,885 \cdot 0,74 \cdot 1,09 \cdot 10^3 \cdot 0,2 \cdot 1 = 142,76 \text{ кН (14,28 тс)}.$$

Расчетная продольная сила  $N$  меньше  $N_{cc}$ :

$$N = 130 \text{ кН} < N_{cc} = 142,76 \text{ кН}.$$

Следовательно, стена удовлетворяет требованиям по прочности. Эксцентриситет  $e_0 = 0,02 \text{ м}$ , что меньше  $0,7y = 0,7 \cdot 0,12 = 0,084 \text{ м}$ , поэтому в соответствии с п.4.8, СНиП II-22-81 «Каменные и армокаменные конструкции», не следует производить расчет по раскрытию трещин.

### 5.7. Расчет на выдергивание анкеров.

Анкера применяемые для ячеистого бетона обеспечивают фиксацию в материале за счет комбинации трения, упора или склеивания. При трении, растягивающая нагрузка ( $N$ ) передается на материал основания посредством силы трения ( $R$ ) (рис.5.7.1.а). Для этого анкером создается распирающее усилие  $F_{exp}$ . При упоре, растягивающая нагрузка ( $N$ ) уравнивается силами удерживания ( $R$ ), действующими со стороны материала основания (рис.5.7.1.с). При склеивании, пространство между стержнем анкера и стенками отверстия заполняется полимерным клеем.

Рекомендуемые типы анкеров для стен из блоков UDK GAZBETON приведены в разделе 4.5 и в данном разделе. Для ячеистого бетона рекомендуются анкера, приведенные на рисунках 5.7.2-5.7.8. Они рассчитаны на относительно небольшие нагрузки. При значительных нагрузках, в каркасных зданиях, следует использовать существующие бетонные колонны или диафрагмы каркаса. При малоэтажном строительстве используют специально устроенные столбики или колонны. В этом случае рекомендуется использовать анкера, показанные на рисунке 5.7.1.

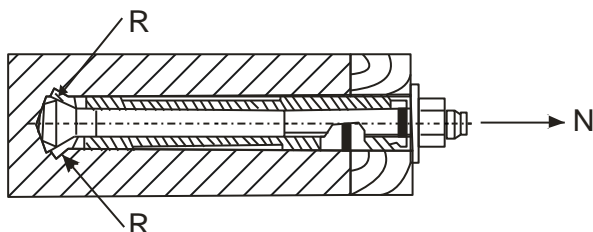


Рис. 5.7.1. Анкеры для обычного тяжелого бетона

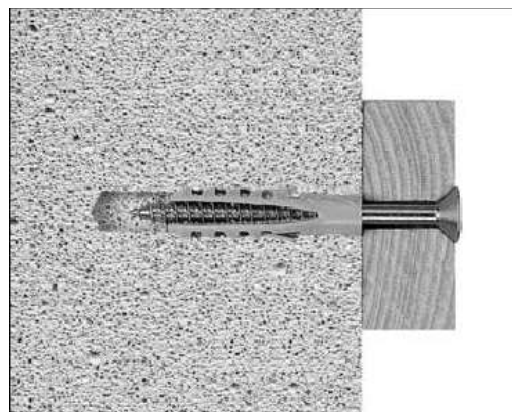


Рис. 5.7.2. Анкер для ячеистого бетона

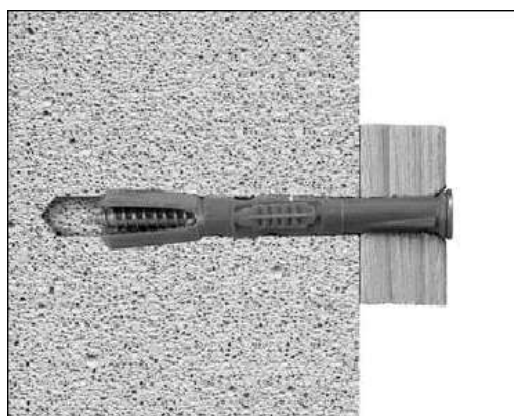


Рис. 5.7.3. Анкер для ячеистого бетона

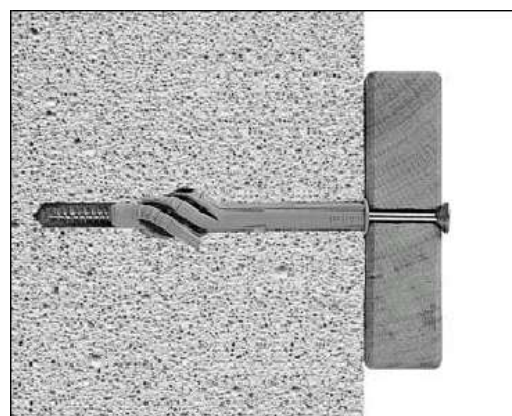


Рис. 5.7.4. Анкер для ячеистого бетона

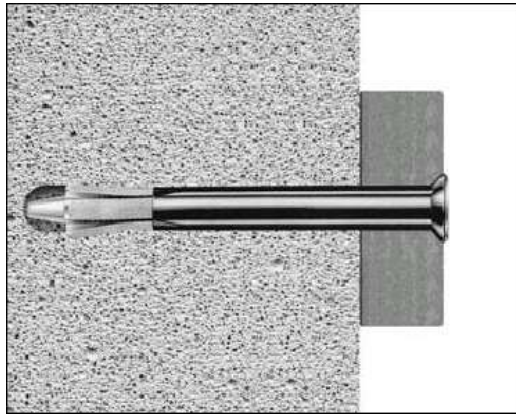


Рис. 5.7.5. Анкер для ячеистого бетона

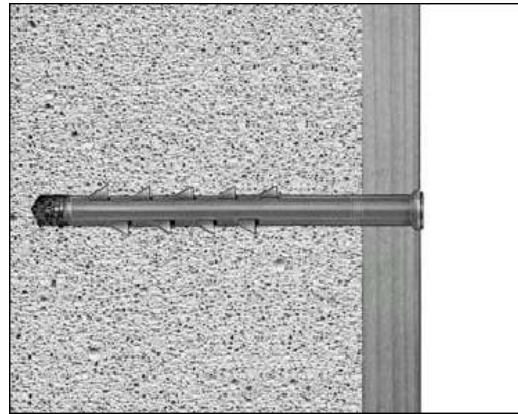


Рис. 5.7.6. Анкер для ячеистого бетона

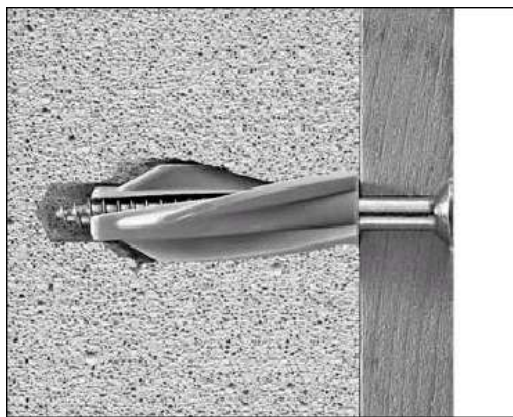


Рис. 5.7.7. Анкер для ячеистого бетона



Рис. 5.7.8. Анкер для ячеистого бетона HRD-U-S рамный анкер (фирма Hilti)

#### Примеры расчета на выдергивающее усилие

**Пример 1:** Применения анкера для ячеистого бетона (на примере анкера фирма Hilti)

Фирма Hilti предлагает для этого материала анкеры HRD, HUD, HGN и т.д.

Расчеты анкерных креплений для легких условий работы (HRD, HUD, HGN) выполняются по упрощенной схеме. Величина сил сопротивления анкерного крепежа сравнивается с действующими нагрузками. Силы сопротивления, приведенные в руководстве (Издание фирмы Hilti), для каждого типа анкера, основаны на результатах испытаний при различных условиях. В данном примере используют справочные данные фирмы Hilti.

Таблица 5.7.1.

Критическое сопротивление, Rk (кН)

Класс яеистого бетона	Значения критического сопротивления, Rk (кН), для анкеров типа					
	HRD –U 10		HRD –U 14		HRD –S 10	
	NRK	VRK	NRK	VRK	NRK	VRK
B2	1,5	2,5	1,5	3,0	1,0	1,75
B4	3,0	4,0	3,0	5,0	1,75	2,5
B6	4,0	5,0	4,0	6,25	2,5	3,25

Минимальная толщина стены (перегородки 11,5см)

Таблица 5.7.2.

Расчетное сопротивление,  $R_d$  (кН)

Класс яеистого бетона	Значения расчетного сопротивления, $R_d$ (кН) для анкеров типа					
	HRD –U 10		HRD –U 14		HRD –S 10	
	$N_{Rd}$	$V_{Rd}$	$N_{Rd}$	$V_{Rd}$	$N_{Rd}$	$V_{Rd}$
B2	0,4	0,7	0,4	0,8	0,3	0,5
B4	0,8	1,1	0,8	1,4	0,5	0,7
B6	1,1	1,4	1,1	1,75	0,7	0,9

Таблица 5.7.3.

Рекомендованное сопротивление,  $R_{Rec}$  (кН)

Класс яеистого бетона	Значения рекомендованного сопротивления, $R_{Rec}$ (кН) для анкеров типа					
	HRD –U 10		HRD –U 14		HRD –S 10	
	$N_{Rec}$	$V_{Rec}$	$N_{Rec}$	$V_{Rec}$	$N_{Rec}$	$V_{Rec}$
B2	0,3	0,5	0,3	0,6	0,2	0,35
B4	0,6	0,8	0,6	1,0	0,35	0,5
B6	0,8	1,0	0,8	1,25	0,5	0,65

Примечание: отверстия должны быть выполнены сверлением безударным.

Таблица 5.7.4.

Допустимый изгибающий момент,  $M_d$  (Нм)

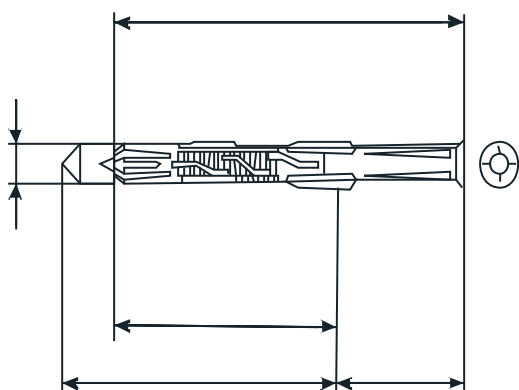
Анкер Нагрузка на вырыв	HRD –U 10		HRD –U 14		HRD –S 10	
	$N_{Rec}=0кН$	$N_{Rec}=1,6кН$	$N_{Rec}=0кН$	$N_{Rec}=1,6кН$	$N_{Rec}=0кН$	$N_{Rec}=1,6кН$
Оцинкованный шуруп	10,1	8,8	24,8	22,4	10,1	9,0
Шуруп из нержавеющей стали	9,5	8,2	23,3	18,2	9,5	8,4

Таблица 5.7.5.

Межосевое расстояние,  $S_{min}$ , и расстояние до кромки,  $C_{min}$  (см)

Класс яеистого бетона	HRD –U 10		HRD –U 14		HRD –S 10	
	Межосевое расстояние	Расстояние до кромки	Межосевое расстояние	Расстояние до кромки	Межосевое расстояние	Расстояние до кромки
B2	10	10	15	15	10	10
B4	15	15	20	15	15	15
B6	15	15	20	15	15	15

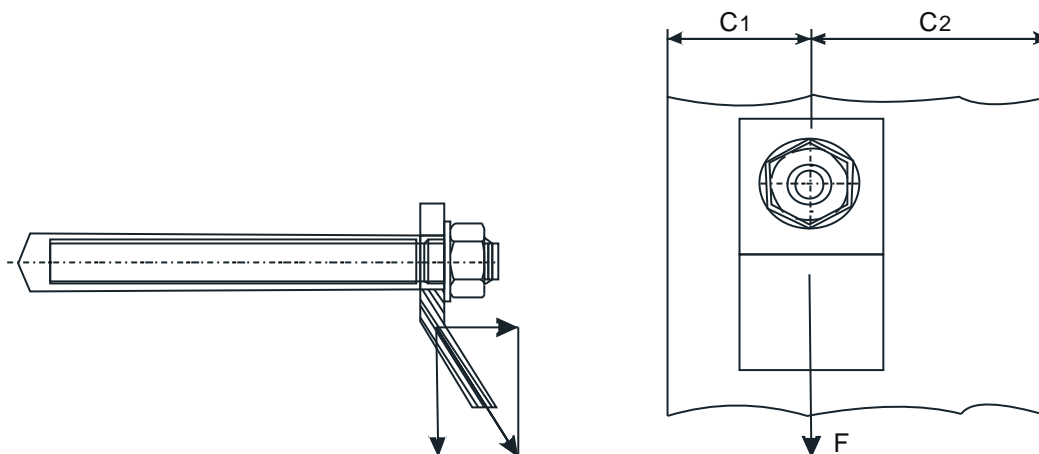
Детали установки



## Пример 2 Применения анкера для обычного тяжелого бетона

Исходные данные:

1. Единичный анкер, расположенный близко к граням колонны
2. Тип анкера: Hilti HVA клеевой анкер HVU капсула HAS-R шпилька M20
3. Прочность бетона: C20/25
4. Равнодействующая нагрузка:  $F=18,0$  кН
5. Толщина бетона:  $h=300$  мм
6. Расстояние до кромки  $C_1=100$  мм;  $C_2=150$  мм



Расчет:

1. Вырыв

Определение расчетного сопротивления вырыву

$$N_{Rd} = \min(N_{Rd,c}; N_{Rd,s})$$

1.1. Сопротивление разрушению бетона по конусу,  $N_{Rd,c}$ :

Расчетное сопротивление бетона,  $N_{Rd,c}$ , при расчете одного анкера в многоанкерном закреплении:

$$N_{Rd,c} = N^0_{Rd,c} \cdot f_{b,N} \cdot f_T \cdot f_{A,N} \cdot f_{R,N}$$

Базовое четное сопротивление,  $N^0_{Rd,c}$ :

$$N^0_{Rd,c} = 52,4 \text{ кН}$$

Влияние прочности бетона:

$$f_{b,N} = 1 + (f_{ck,cube} - 25/100) = 1,0; \text{ при } f_{ck,cube} = 25 \text{ N/mm}^2$$

Влияние глубины анкеровки:

$$f_T = \frac{h_{act}}{h_{nom}} = 1,0; \quad \text{при } h_{act} = h_{nom} (h_{nom} \leq h_{act} \leq 2,0 \cdot h_{nom})$$

Влияние межосевого расстояния

$$f_{A,N} = 0,5 + \frac{s}{4 \cdot h_{nom}} = 1,0;$$

так как рассматривается один анкер

Влияние расстояния до кромки

$$f_{R1,N} = 0,28 + 0,72 \cdot \frac{C_1}{h_{nom}} = 0,28 + 0,72 \cdot \frac{100 \text{ мм}}{170 \text{ мм}} = 0,70$$

$$f_{R2,N} = 0,28 + 0,72 \cdot \frac{C_2}{h_{nom}} = 0,28 + 0,72 \cdot \frac{150 \text{ мм}}{170 \text{ мм}} = 0,92$$

$N_{Rd,c}$ :

Сопротивление разрушения бетона по конусу

$$N_{Rd,c} = 52,4 \text{ kN} \cdot 1,0 \cdot 1,0 \cdot 1,0 \cdot 0,7 \cdot 0,92 = 33,8 \text{ kN}$$

### 1.2 Сопротивление разрушению по стали, $N_{Rd,s}$

$$N_{Rd,s} = 84,3 \text{ kN}$$

### 1.3 Окончательное сопротивление вырыву:

$$N_{Rd} = \min \{ N_{Rd,s}; N_{Rd,c} \} = 33,8 \text{ kN}$$

## Литература

1. Вылегжанин В.П., Пинскер В. А. Ячеистых бетонов бояться не надо / Мир стройиндустрии. - 2004. - N 22.
2. Кривицкий М.Я. Левин Н.И., Макарычев В.В. Ячеистые бетоны (технология, свойства и конструкции). М., Госстроиздат, 1972
3. Фролов А.К., Бедов А.И., Шпанова В.Н., Родина А.Ю., Фролова Т.В.
4. Проектирование железобетонных, каменных и армокаменных конструкций М., Издательство Ассоциации Строительных Вузов, 2001
5. СТО 501-52-01-2007 Проектирование и возведение ограждающих конструкций жилых и общественных зданий с применением ячеистых бетонов в российской федерации М., Издательство Ассоциации Строителей России, 2007
6. Паплавскис Я.М., Эвинг П.В., Селезский А.И., Кучихин С.Н. , Лашков С.А. Предпосылки дальнейшего развития производства и применения ячеистого бетона в современных условиях /Строительные материалы. 1996.
7. Франивский А. Рунова Т. Дом из ячеистого бетона // Будмайстер. 2002. №6. С.22  
ДБН В. 2.6-22-2001 Улаштування покриттів із застосуванням сухих будівельних сумішей
8. Лебедева Л.М. Справочник штукатура, М., Издательство «Высшая школа», 2000.
9. Логанина В.И., Орендлихер Л.П., Соколова Ю.А. Стойкость защитно-декоративных покрытий наружных стен зданий, М., Издательство АСВ, 1999
10. Монастырев П.В. Технология устройства дополнительной теплозащиты стен жилых зданий>, М., Издательство «АСВ», 2000
11. Рекомендации по применению мелких стеновых блоков из ячеистых бетонов / ЦНИИСК им. Кучеренко. М., 1987. – 98 с.
12. Бове Г., Брайт Н.Дж., Литч Ф.Н., Роттау В., Свэнхольм Г., Трамбовецкий В.П., Вебер Дж.В. Автоклавный ячеистый бетон Пер. с англ. М. Стройиздат, 1981. – 88 с., ил. 119.
13. Пособие по проектированию бетонных и железобетонных конструкций из ячеистых бетонов (к СНиП 2.03.01-84. Бетонные и железобетонные конструкции)/НИИЖБ, ЦНИИСК им. Кучеренко Госстроя СССР. – М.: ЦИТП Госстроя СССР, 1986.

14. Царегородцев С., Зенина В. Наружные стены из ячеистых блоков. /Технологии строительства, №2.2003.
15. Граник Ю.Г. Ячеистый бетон в жилищно-гражданском строительстве. /Строительные материалы №3, 2003г.
16. Жернаков Н. Мясников В. Козюк М. Производство и применение ячеистого бетона. / Строительные материалы.№4, 2002. . С.26-27
17. Большаков В.И., Мартыненко В.А., Куличенко И.И., Бурейко С.В. Эффективность производства и использования ячеистого бетона в современном строительстве. Сборник науч. труд. международной конф. "Перспективные задачи инженерной науки" / Под ред. В.И. Большакова. - Днепрпетровск: ПГАСА, 2001. - с. 237-244.
18. Киршнер Б.М., Авденко А.П., Филатов А.Н.// Технические решения теплоэффективных наружных стен зданий с применением ячеистого бетона. Будівництво України.-1997, №3.- с.23-26.
19. Сажнев Н. П., Соколовский Л. В., Журавлев И. С., Ткачик П. П. Как построить индивидуальный жилой дом из ячеистого бетона / Практич. пособие. - 2-е изд.; Минск.: «Стринко», 2003. - 160 с.
20. Галкин С.П., Сажнев Н.П., Соколовский Л.В., Сажнев Н.Н. Применение ячеистобетонных изделий Минск.: «Стринко». 2006. – 447 с.
21. Левицки Б., Пезыньски Й, Шчыгельски А.: Опираие перекрытий из тяжелого бетона на наружной стене из блоков ячеистого бетона для тонких швов – XLIII конференция KILiW PАН PZiTB – Крыница 1997.
22. Мицкевич М., Сечковски Й.: Техническое описание YTONG № 8 «Конструкционные подробности» Издательство YTONG. Варшава 2002.
23. Сечковски Й., Бочонга А: Техническое описание YTONG № 9 «Рекомендации по выполнению». Издательство YTONG. Издание II. Варшава 2003.
24. Каталог продуктов YTONG – текущее издание.
25. Левицки Б и соавторы: Здания, строящиеся промышленными методами. Аркады, Варшава 1979.
26. Отчет об исследовании № 284.1.71: Определение несущей способности перемычки YTONG из автоклавированного газобетона GSB50 – Высшая Техническая школа Дармштадт./Институт капитальных сооружений. 1971.
27. Инструкция ITB № 286: Директивы относительно проектирования зданий со стеновой несущей системой, подвергающихся воздействию деятельности по добыче полезных ископаемых. ITB Варшава 1986.
28. Левицки Б.: Проектирование конструкций кладки – комментарий к PN-B-03002:1999. ITB Варшава 2002.
29. Левицки Б., Бочонга А Проектирование конструкции зданий со стенами из блоков YTONG
30. согласно PN-B-03002: 1999

31. Маркевич П. Проектирование по системе YTONG. Варшава. 2007
32. Техническая тетрадь YTONG № 11 Дополнительные материалы и изделия. Варшава 1993
33. Левицкий Б., Сечковский Й...: Техническая тетрадь YTONG № 1 Проектирование конструкций, издание IV 2003 г.
34. ТЕХНИЧЕСКИЕ РЕКОМЕНДАЦИИ по отделке наружных стен, выполненных из пенобетонных блоков (ячеистых бетонов) ТР 123-01 Москва - 2004
35. Бетони ніздрюваті Технічні умови ДСТУ Б В.2.7-45-96 Видання офіційне Держкоммістобудування України Київ 1997
36. РБН 356-91: Положення про радіаційний контроль на: об'єктах будівництва та підприємствах: будіндустрії і будматеріалів України



37. СНиП II-22-81 Каменные и армокаменные конструкции
38. Пособие проектированию жилых зданий Вып. 3 Часть 1. Конструкции жилых зданий к СНиП 2.08.01-85
39. Строительные нормы и правила Несущие и ограждающие конструкции СНиП 3.03.01-87
40. ДБН В.1.1-7-2002 Захист від пожежі. Пожежна безпека об'єктів будівництва.
41. ДБН В.1.2-2:2003 СНББ. Навантаження і впливи. Норми проектування.
42. ДБН В.1.2-6:2008 Система забезпечення надійності та безпеки будівельних об'єктів. Основні вимоги до будівель і споруд. Механічний опір та стійкість.
43. ДБН В.1.2-7:2008 Система забезпечення надійності та безпеки будівельних об'єктів. Основні вимоги до будівель і споруд. Пожежна безпека.
44. ДБН В.1.4-1.01-97 Система норм та правил зниження рівня іонізуючих випромінювань природних радіонуклідів в будівництві. Регламентовані радіаційні параметри. Допустимі рівні.
45. ДБН В.1.2-9:2008 Система забезпечення надійності та безпеки будівельних об'єктів. Основні вимоги до будівель і споруд. Безпека експлуатації.
46. ДБН В.1.4-2.01-97 Система норм та правил зниження рівня іонізуючих випромінювань природних радіонуклідів в будівництві. Радіаційний контроль будівельних матеріалів та об'єктів будівництва.
47. ДБН В.2.6-31-2006 Конструкції будинків і споруд. Теплова ізоляція будівель.
48. ДСТУ В.1.2-3:2003 СНББ. Прогини і переміщення. Вимоги проектування.
49. ДСТУ Б В 2.7-19-95 Будівельні матеріали. Методи випробувань на горючість.
50. ДСТУ Б В.2.7-45-96 Будівельні матеріали. Бетони ніздрюваті. Технічні умови.
51. ДСТУ Б В.2.7-137:2008 Будівельні матеріали. Блоки з ніздрюватого бетону стінові дрібні. Технічні умови.
52. ДСН 3.3.6.037-99 Державні санітарні норми виробничого шуму, ультразвуку та інфразвуку
53. ДСН 3.3.6.042-99 Державні санітарні норми мікроклімату виробничих приміщень
54. Парута В.А., Пшемьслав Маркевич Проектирование по системе YTONG. Одесса, 2008
55. Парута В.А., Шаповалова А.В., Пастушенко Ю.В., Брынзин Е.В. Гипсовые смеси повышенной трещиностойкости. //Теория и практика производства и применения ячеистого бетона в строительстве. Сб. науч. трудов. вып. 4. – Днепропетровск: ПГАСА, 2009. – С. 325-330

56. Парута В.А., Шаповалова А.В., Пастушенко Ю.В., Брынзин Е.В. Оптимизация работы системы «кладка-покрытие»//Структурообразование, прочность и разрушение композиционных строительных материалов и конструкций. Сб. науч. трудов. – Одесса, ОГАСА, 2009
57. Пособие по проектированию бетонных и железобетонных конструкций из ячеистых бетонов (к СНиП 2.03.01-84. Бетонные и железобетонные конструкции)/НИИЖБ, ЦНИИСК им. Кучеренко Госстроя СССР. – М.: ЦИТП Госстроя СССР, 1986.
58. Сажнев Н.П., Гончарик В.Н., Гарнашевич Г.С., Соколовский Л.В.. Производство ячеистобетонных изделий. Минск, НПООО "Стринко", 1999.
59. Меркин А.П. Ячеистые бетоны: научные и практические предпосылки дальнейшего развития. №5, Строительные материалы, 1995 г.,.
60. Инструкция по применению стеновых блоков Силбет 2006 г. ТОО Силбети Плокк
61. ГОСТ 27296-87 (СТ СЭВ 4866-84) УДК 66.018.64.001.4:006.354 Группа Ж25 ГОСУДАРСТВЕННЫЙ СТАНДАРТ СОЮЗА ССР Защита от шума в строительстве ЗВУКОИЗОЛЯЦИЯ ОГРАЖДАЮЩИХ КОНСТРУКЦИЙ Методы измерения
62. Сажнев Н.П., Гончарик В.Н., Гарнашевич Г.С., Соколовский Л.В. Производство ячеистобетонных изделий. Теория и практика. -Минск: «Стринко», 1999. - 284 с.
63. Вигдорчик Р.И., Телеш А.М. Применение ячеистого бетона в строительстве жилых и общественных зданий. Прогрессивные проекты и проектные решения. - Строительные материалы. -1992. -№ 9.- С.27-29.
64. Бильджевич В.Л., Сажнев Н.П., Бородовский Ю.Д. Состояние и основные направления развития производства ячеистобетонных изделий в СНГ и за рубежом. -Строительные материалы. - 1992. - № 9. -С.5-8.
65. Сажнев Н.П., Шелег Н.К. Производство ячеистобетонных изделий по технологии фирмы «Хебель». - Строительные материалы и изделия. - 2002. - № 3. - С.17-21.
66. Соколовский Л. В. Научно-технические проблемы производства и применения ячеистого бетона. - Строительные материалы и изделия. - 2002.-№ 3. - С.14-16.
67. Технические решения наружных стен из ячеистых бетонов жилых зданий с поперечными несущими стенами высотой до 9 эт. Киев-ЗНИИЭП, 1995.
68. Альбом «Узлы и детали наружного утепления существующих зданий с применением продукции ОАО «Забудова» № 1/3-97. Рекомендации по расчёту и конструированию зданий с применением несущих и ограждающих конструкций из ячеистого бетона.
69. Юрис Новикс, Применение ячеистобетонных изделий в Латвии Теория и практика производства и применения ячеистого бетона в строительстве. Сборник научных трудов международного научно-практического семинара. Приднестровская государственная академия строительства и архитектуры (ПГАСА). Выпуск №2, 2005 г.